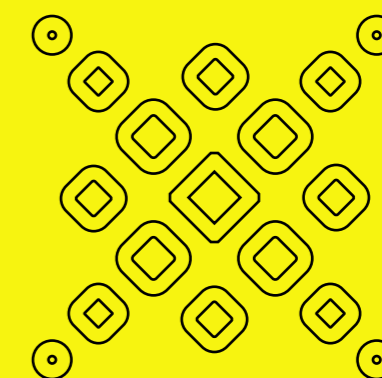


i l l u m i n i a m o c i  
d u e u n o d u e d u e




## COSTRUTTORI ITALIANI DI PRODOTTI PER ILLUMINARE.

Siamo un'azienda italiana che progetta, ingegnerizza e costruisce apparecchi per illuminare. Guardiamo costantemente al futuro, e la tecnologia illumina il nostro orizzonte.

Ogni giorno siamo pronti per un nuovo traguardo da raggiungere. E tu?


#areyouready?

## LEGENDA ICONE


 MONTAGGIO A PAVIMENTO


 MONTAGGIO A PARETE

 MONTAGGIO A SOFFITTO

 MONTAGGIO A SOSPENSIONE

 INCASSO A PAVIMENTO

 INCASSO A PARETE


 INCASSO A PARETE

 CON ASTA / PICCHETTO


 ORIENTABILE


 CARRABILE


 CALPESTABILE

 FASCIO DI LUCE ORIENTABILE


 FASCIO DI LUCE FISSO


 FASCIO DI LUCE ASIMMETRICO

 FASCIO DI LUCE RADENTE 1 VIA

 FASCIO DI LUCE RADENTE 2 VIE

 FASCIO DI LUCE RADENTE 4 VIE


 FASCIO DI LUCE RADENTE 360°

 ANGOLO DI APERTURA

 ANGOLO ASIMMETRICO

 FASCIO DI LUCE REGOLABILE


 RG


 DISTRIBUZIONE DELLA LUCE


 SCHERMO IN VETRO TEMPERATO


 CORPO PROTETTO CON RIVESTIMENTO A POLVERI EPOSSIDICHE

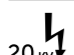
 **H-E** ALTA EFFICIENZA LUMEN WATT


 BASSA RESISTENZA AERODINAMICA

 IDONEO PER IMPIANTI SPORTIVI OMOLOGATI

 **LOW FLICKER** IMMAGINI PIÙ STABILI, MAGGIORE SICUREZZA


 **DALI 0-10V** DIMMERABILI DALI / 0-10

 **20 kv** PROTEZIONE SOVRATENSIONI

 SISTEMA OTTICO MULTI-CHIP


 DA 12 A 200 W

 DIMENSIONI COMPATTE, SPESSORE RIDOTTO

 RESISTENZA

 DESIGN

 VERSATILITÀ DI UTILIZZO / DIMENSIONE FORO


 **RG0** ZERO RISCHI PER LA VISTA

 **UGR <19** UNIFIED GLARE RATING

 **DTW** DIM TO WARM


 **PMMA** LENTE IN PMMA


 INNOVATIVO SISTEMA DI FISSAGGIO

 **easy fix** SISTEMA DI FISSAGGIO RAPIDO


 PER LAMPADA GU10

 PER LAMPADA R111

 STRUTTURA RESISTENTE

 **UGR16** BASSISSIMO ABBAGLIAMENTO

 **ON OFF** CICLI DI ACCENSIONE

 **PR** DISSIPAZIONE DEL CALORE


 TROPICALIZZATA

 **IP68** UTILIZZO IMMERSO E NON IMMERSO


 **IP67** GRADO DI PROTEZIONE CONTRO POLVERE ED ACQUA

 **DOTATA DI THERMAL TAPE 3M**


 SENZA DISSIPATORE


 **EMERGENCY** EMERGENZA SA SEMPRE ACCESA


 **H2O STOP** SISTEMA DI PROTEZIONE CONTRO ACCIDENTALI INFILTRAZIONI


 PASSIVATO

 COLLEGAMENTO IN PARALLELO DIMMERABILE


 PROTEZIONE CONTRO L'INVERSIONE DELLA POLARITÀ


 12-24-V COLLEGAMENTO IN PARALLELO


 230V COLLEGAMENTO IN PARALLELO


 CONNETTORE RAPIDO IP 68 OPZIONALE


 IL PIÙ SICURO


 **RGB** COLORAZIONE LUCE RGB


 **RGB WHITE** COLORAZIONE LUCE RGB+WHITE


 NON DIMMERABILE


 **RA85** RESA CROMATICA

 1A CLASSE ISOLAMENTO

 2A CLASSE ISOLAMENTO


 III 3A CLASSE ISOLAMENTO

 **F** MONT. IDONEO SUP. INFIAMM.


 **W M** MONT. IDONEO SU MOBILI


 **40%** ORE DI FUNZIONAMENTO

 **CE** CONFORME ALLE NORMATIVE EUROPEE

 **RoHS** NORMATIVE AMBIENTALI

 **REACH** NON CONTIENE MERCURIO

 **ErP** CONFORME ALLE NORME ERP

 **UV&IR FREE** NON EMETTE UV E IR

 **TUV** ENTE CERTIFICATORE

## INDICE

linea  
**Passivati**  
LA LUCE RESISTENTE

PAG 20

**BIG**  
GRANDI PROIETTORI PER GRANDI SPAZI

PAG 252

**COMPAT**  
PRO

PAG 322

**VITRUMplus**

PAG 342

**PETIT**  
COSÌ PICCOLO, COSÌ GRANDE

PAG 382

**CONI**  
Il design non è mai stato così funzionale

PAG 398

**GESSI**  
COLOR

PAG 420

**ACCESSORI**

PAG 430



APPARECCHI PER ESTERNI

APPARECCHI PER ESTERNI

● ALLUMINIO  
○ BIANCO  
● CORTEN



**RASO12 - 4 VIE**  
PAG. 118  
INCASSO PER ESTERNO CARRABILE  
PASSIVATO FASCIO DI LUCE RADIALE  
**CONSUMO:** 12W  
**ALIMENTAZIONE:** 24V



**RASO 360**  
PAG. 124  
INCASSO PER ESTERNO CARRABILE  
PASSIVATO FASCIO DI LUCE RADIALE  
**CONSUMO:** 6W  
**ALIMENTAZIONE:** 24V



**ORIENT7**  
PAG. 130  
INCASSO PER ESTERNO CARRABILE  
PASSIVATO FASCIO DI LUCE  
ORIENTABILE  
**CONSUMO:** 7W  
**ALIMENTAZIONE:** 24V



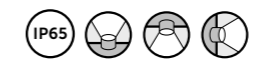
**ORIENT8**  
PAG. 132  
INCASSO PER ESTERNO CARRABILE  
PASSIVATO FASCIO DI LUCE  
ORIENTABILE  
**CONSUMO:** 8W  
**ALIMENTAZIONE:** 24V



**SOPRA4 CERCHIO**  
PAG. 166  
SEGNAPASSO DI  
SUPERFICIE  
**CONSUMO:** 4W  
**ALIMENTAZIONE:** 12V



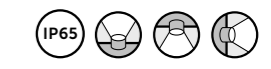
**COLIBRI7 DARK**  
PAG. 172  
PROIETTORE PER ESTERNO  
PASSIVATO ORIENTABILE  
**CONSUMO:** 7W  
**ALIMENTAZIONE:** 230V



**COLIBRI7 BIANCO**  
PAG. 174  
PROIETTORE PER ESTERNO  
PASSIVATO ORIENTABILE  
**CONSUMO:** 7W  
**ALIMENTAZIONE:** 230V



**COLIBRI7 CORTEN**  
PAG. 176  
PROIETTORE PER ESTERNO  
PASSIVATO ORIENTABILE  
**CONSUMO:** 7W  
**ALIMENTAZIONE:** 230V



**ORIENT12**  
PAG. 134  
INCASSO PER ESTERNO CARRABILE  
PASSIVATO FASCIO DI LUCE  
ORIENTABILE  
**CONSUMO:** 12W  
**ALIMENTAZIONE:** 24V



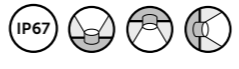
**ORIENT18**  
PAG. 136  
INCASSO PER ESTERNO CARRABILE  
PASSIVATO FASCIO DI LUCE  
ORIENTABILE  
**CONSUMO:** 18W  
**ALIMENTAZIONE:** 24V



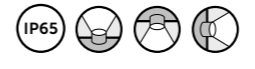
**ORIENT24**  
PAG. 138  
INCASSO PER ESTERNO CARRABILE  
PASSIVATO FASCIO DI LUCE  
ORIENTABILE  
**CONSUMO:** 24W  
**ALIMENTAZIONE:** 24V



**APPLIQUE 360**  
PAG. 144  
APPLIQUE PER ESTERNO  
FASCIO DI LUCE A LAMA 360°  
**CONSUMO:** 5W  
**ALIMENTAZIONE:** 24V



**COLIBRI7 12V DARK**  
PAG. 178  
PROIETTORE PER ESTERNO  
PASSIVATO ORIENTABILE  
**CONSUMO:** 7W  
**ALIMENTAZIONE:** 12V



**COLIBRI7 12V BIANCO**  
PAG. 180  
PROIETTORE PER ESTERNO  
PASSIVATO ORIENTABILE  
**CONSUMO:** 7W  
**ALIMENTAZIONE:** 12V



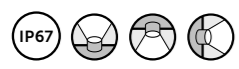
**COLIBRI7 12V CORTEN**  
PAG. 182  
PROIETTORE PER ESTERNO  
PASSIVATO ORIENTABILE  
**CONSUMO:** 7W  
**ALIMENTAZIONE:** 12V



**COLIBRI7 RGBW DARK**  
PAG. 184  
PROIETTORE PER ESTERNO  
PASSIVATO ORIENTABILE  
**CONSUMO:** 7W  
**ALIMENTAZIONE:** 12V



**APPLIQUE 360 BIANCO**  
PAG. 148  
APPLIQUE PER ESTERNO  
FASCIO DI LUCE A LAMA 360°  
**CONSUMO:** 5W  
**ALIMENTAZIONE:** 24V



**SOPRA2 X**  
PAG. 152  
SEGNAPASSO DI  
SUPERFICIE  
**CONSUMO:** 2W  
**ALIMENTAZIONE:** 12/24V



**SOPRA2 Y**  
PAG. 154  
SEGNAPASSO DI  
SUPERFICIE  
**CONSUMO:** 2W  
**ALIMENTAZIONE:** 12/24V



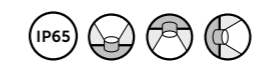
**SOPRA2 Z**  
PAG. 156  
SEGNAPASSO DI  
SUPERFICIE  
**CONSUMO:** 2W  
**ALIMENTAZIONE:** 12/24V



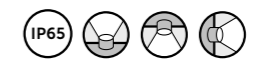
**COLIBRI7 RGBW BIANCO**  
PAG. 186  
PROIETTORE PER ESTERNO  
PASSIVATO ORIENTABILE  
**CONSUMO:** 7W  
**ALIMENTAZIONE:** 12V



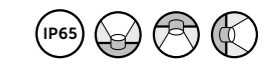
**COLIBRI7 RGBW CORTEN**  
PAG. 188  
PROIETTORE PER ESTERNO  
PASSIVATO ORIENTABILE  
**CONSUMO:** 7W  
**ALIMENTAZIONE:** 12V



**COLIBRI18 DARK**  
PAG. 190  
PROIETTORE PER ESTERNO  
PASSIVATO ORIENTABILE  
**CONSUMO:** 18W  
**ALIMENTAZIONE:** 230V



**COLIBRI18 BIANCO**  
PAG. 192  
PROIETTORE PER ESTERNO  
PASSIVATO ORIENTABILE  
**CONSUMO:** 18W  
**ALIMENTAZIONE:** 230V



● ALLUMINIO  
○ BIANCO  
● CORTEN

● ALLUMINIO  
○ BIANCO  
● CORTEN

● ALLUMINIO  
○ BIANCO  
● CORTEN

● ALLUMINIO  
○ BIANCO  
● CORTEN



**SOPRA4 1 VIA**  
PAG. 158  
SEGNAPASSO DI  
SUPERFICIE  
**CONSUMO:** 4W  
**ALIMENTAZIONE:** 12V



**SOPRA4 2 VIE**  
PAG. 160  
SEGNAPASSO DI  
SUPERFICIE  
**CONSUMO:** 4W  
**ALIMENTAZIONE:** 12V



**SOPRA4 4 VIE**  
PAG. 162  
SEGNAPASSO DI  
SUPERFICIE  
**CONSUMO:** 4W  
**ALIMENTAZIONE:** 12V



**SOPRA4 360**  
PAG. 164  
SEGNAPASSO DI  
SUPERFICIE  
**CONSUMO:** 4W  
**ALIMENTAZIONE:** 12V



**COLIBRI18 CORTEN**  
PAG. 194  
PROIETTORE PER ESTERNO  
PASSIVATO ORIENTABILE  
**CONSUMO:** 18W  
**ALIMENTAZIONE:** 230V



**COLIBRI30 DARK**  
PAG. 196  
PROIETTORE PER ESTERNO  
PASSIVATO ORIENTABILE  
**CONSUMO:** 30W  
**ALIMENTAZIONE:** 230V



**COLIBRI30 BIANCO**  
PAG. 198  
PROIETTORE PER ESTERNO  
PASSIVATO ORIENTABILE  
**CONSUMO:** 30W  
**ALIMENTAZIONE:** 230V



**COLIBRI30 CORTEN**  
PAG. 200  
PROIETTORE PER ESTERNO  
PASSIVATO ORIENTABILE  
**CONSUMO:** 30W  
**ALIMENTAZIONE:** 230V





**COLIBRI GU10 DARK**

PAG. 202

PROIETTORE PER ESTERNO  
PASSIVATO ORIENTABILE

**CONSUMO: 7W**  
**ALIMENTAZIONE: 230V**



**COLIBRI GU10 BIANCO**

PAG. 204

PROIETTORE PER ESTERNO  
PASSIVATO ORIENTABILE

**CONSUMO: 7W**  
**ALIMENTAZIONE: 230V**



**COLIBRI GU10 CORTEN**

PAG. 206

PROIETTORE PER ESTERNO  
PASSIVATO ORIENTABILE

**CONSUMO: 7W**  
**ALIMENTAZIONE: 230V**



**COLIBRI18 ZOOM**

PAG. 208

PROIETTORE PER ESTERNO  
PASSIVATO FASCIO LUCE REGOLABILE

**CONSUMO: 18W**  
**ALIMENTAZIONE: 230V**



**HYBRID7**

PAG. 242

INCASSO PER ESTERNO INOX  
FASCIO DI LUCE FISSO

**CONSUMO: 7W**  
**ALIMENTAZIONE: 12V**



**HYBRID15**

PAG. 244

INCASSO PER ESTERNO INOX  
FASCIO DI LUCE FISSO

**CONSUMO: 15W**  
**ALIMENTAZIONE: 12V**



**GUN 1 PLUS**

PAG. 250

LAMPADA A PARETE  
DOPPIA EMISSIONE

**CONSUMO: 7W**  
**ALIMENTAZIONE: 230V**

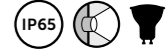


**GUN 2 PLUS**

PAG. 252

LAMPADA A PARETE  
DOPPIA EMISSIONE

**CONSUMO: 14W**  
**ALIMENTAZIONE: 230V**



**GECO7 DARK**

PAG. 214

PROIETTORE PER ESTERNO  
PASSIVATO SU ASTA

**CONSUMO: 7W**  
**ALIMENTAZIONE: 230V**



**GECO7 BIANCO**

PAG. 216

PROIETTORE PER ESTERNO  
PASSIVATO SU ASTA

**CONSUMO: 7W**  
**ALIMENTAZIONE: 230V**



**GECO7 CORTEN**

PAG. 218

PROIETTORE PER ESTERNO  
PASSIVATO SU ASTA

**CONSUMO: 7W**  
**ALIMENTAZIONE: 230V**



**GECO15 DARK**

PAG. 220

PROIETTORE PER ESTERNO  
PASSIVATO SU ASTA

**CONSUMO: 15W**  
**ALIMENTAZIONE: 230V**



**GECO15 BIANCO**

PAG. 222

PROIETTORE PER ESTERNO  
PASSIVATO SU ASTA

**CONSUMO: 15W**  
**ALIMENTAZIONE: 230V**



**GECO15 CORTEN**

PAG. 224

PROIETTORE PER ESTERNO  
PASSIVATO SU ASTA

**CONSUMO: 15W**  
**ALIMENTAZIONE: 230V**



**GECO7 12V DARK**

PAG. 226

PROIETTORE PER ESTERNO  
PASSIVATO SU ASTA

**CONSUMO: 7W**  
**ALIMENTAZIONE: 12V**



**GECO7 12V BIANCO**

PAG. 228

PROIETTORE PER ESTERNO  
PASSIVATO SU ASTA

**CONSUMO: 7W**  
**ALIMENTAZIONE: 12V**



**GECO7 12V CORTEN**

PAG. 230

PROIETTORE PER ESTERNO  
PASSIVATO SU ASTA

**CONSUMO: 7W**  
**ALIMENTAZIONE: 12V**



**GECO15 12V DARK**

PAG. 232

PROIETTORE PER ESTERNO  
PASSIVATO SU ASTA

**CONSUMO: 15W**  
**ALIMENTAZIONE: 12V**



**GECO15 12V BIANCO**

PAG. 234

PROIETTORE PER ESTERNO  
PASSIVATO SU ASTA

**CONSUMO: 15W**  
**ALIMENTAZIONE: 12V**



**GECO15 12V CORTEN**

PAG. 236

PROIETTORE PER ESTERNO  
PASSIVATO SU ASTA

**CONSUMO: 15W**  
**ALIMENTAZIONE: 12V**



SCARICA  
LE SCHEDE



[www.playled.it/download](http://www.playled.it/download)



**BIG12000**  
PAG. 260

PROIETTORE DA ESTERNO  
PER GRANDI AREE  
**CONSUMO:** 70W  
**ALIMENTAZIONE:** 230V



**BIG15000**  
PAG. 262

PROIETTORE DA ESTERNO  
PER GRANDI AREE  
**CONSUMO:** 90W  
**ALIMENTAZIONE:** 230V



**BIG17000**  
PAG. 264

PROIETTORE DA ESTERNO  
PER GRANDI AREE  
**CONSUMO:** 105W  
**ALIMENTAZIONE:** 230V



**BIG38000 COLOR**  
PAG. 290

PROIETTORE DA ESTERNO  
PER GRANDI AREE  
**CONSUMO:** 240W  
**ALIMENTAZIONE:** 230V



SCARICA  
LE SCHEDE



[www.playled.it/download](http://www.playled.it/download)



**BIG42000**  
PAG. 292

PROIETTORE DA ESTERNO  
PER GRANDI AREE  
**CONSUMO:** 235W  
**ALIMENTAZIONE:** 230V



**BIG50000**  
PAG. 294

PROIETTORE DA ESTERNO  
PER GRANDI AREE  
**CONSUMO:** 275W  
**ALIMENTAZIONE:** 230V



**BIG19000**  
PAG. 266

PROIETTORE DA ESTERNO  
PER GRANDI AREE  
**CONSUMO:** 115W  
**ALIMENTAZIONE:** 230V



**BIG21000**  
PAG. 268

PROIETTORE DA ESTERNO  
PER GRANDI AREE  
**CONSUMO:** 125W  
**ALIMENTAZIONE:** 230V



**BIG24000**  
PAG. 270

PROIETTORE DA ESTERNO  
PER GRANDI AREE  
**CONSUMO:** 150W  
**ALIMENTAZIONE:** 230V



**BIG25000**  
PAG. 272

PROIETTORE DA ESTERNO  
PER GRANDI AREE  
**CONSUMO:** 160W  
**ALIMENTAZIONE:** 230V



**BIG57000**  
PAG. 296

PROIETTORE DA ESTERNO  
PER GRANDI AREE  
**CONSUMO:** 315W  
**ALIMENTAZIONE:** 230V



**BIG85000**  
PAG. 298

PROIETTORE DA ESTERNO  
PER GRANDI AREE  
**CONSUMO:** 470W  
**ALIMENTAZIONE:** 230V



**BIG100000**  
PAG. 300

PROIETTORE DA ESTERNO  
PER GRANDI AREE  
**CONSUMO:** 550W  
**ALIMENTAZIONE:** 230V



**BIG115000**  
PAG. 302

PROIETTORE DA ESTERNO  
PER GRANDI AREE  
**CONSUMO:** 630W  
**ALIMENTAZIONE:** 230V



**BIG27000**  
PAG. 274

PROIETTORE DA ESTERNO  
PER GRANDI AREE  
**CONSUMO:** 170W  
**ALIMENTAZIONE:** 230V



**BIG30000**  
PAG. 276

PROIETTORE DA ESTERNO  
PER GRANDI AREE  
**CONSUMO:** 190W  
**ALIMENTAZIONE:** 230V



**BIG32000**  
PAG. 278

PROIETTORE DA ESTERNO  
PER GRANDI AREE  
**CONSUMO:** 205W  
**ALIMENTAZIONE:** 230V



**BIG34000**  
PAG. 280

PROIETTORE DA ESTERNO  
PER GRANDI AREE  
**CONSUMO:** 215W  
**ALIMENTAZIONE:** 230V



**BIG128000**  
PAG. 304

PROIETTORE DA ESTERNO  
PER GRANDI AREE  
**CONSUMO:** 705W  
**ALIMENTAZIONE:** 230V



**BIG150000**  
PAG. 306

PROIETTORE DA ESTERNO  
PER GRANDI AREE  
**CONSUMO:** 825W  
**ALIMENTAZIONE:** 230V



**BIG172000**  
PAG. 308

PROIETTORE DA ESTERNO  
PER GRANDI AREE  
**CONSUMO:** 945W  
**ALIMENTAZIONE:** 230V



**BIG200000**  
PAG. 310

PROIETTORE DA ESTERNO  
PER GRANDI AREE  
**CONSUMO:** 1100W  
**ALIMENTAZIONE:** 230V



**BIG36000**  
PAG. 282

PROIETTORE DA ESTERNO  
PER GRANDI AREE  
**CONSUMO:** 230W  
**ALIMENTAZIONE:** 230V



**BIG38000**  
PAG. 284

PROIETTORE DA ESTERNO  
PER GRANDI AREE  
**CONSUMO:** 240W  
**ALIMENTAZIONE:** 230V



**BIG21000 COLOR**  
PAG. 286

PROIETTORE DA ESTERNO  
PER GRANDI AREE  
**CONSUMO:** 125W  
**ALIMENTAZIONE:** 230V



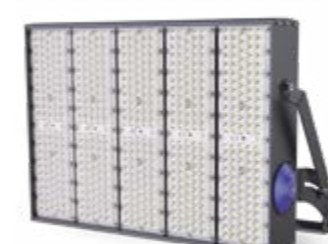
**BIG25000 COLOR**  
PAG. 288

PROIETTORE DA ESTERNO  
PER GRANDI AREE  
**CONSUMO:** 160W  
**ALIMENTAZIONE:** 230V



**BIG214000**  
PAG. 312

PROIETTORE DA ESTERNO  
PER GRANDI AREE  
**CONSUMO:** 1175W  
**ALIMENTAZIONE:** 230V



**BIG229000**  
PAG. 314

PROIETTORE DA ESTERNO  
PER GRANDI AREE  
**CONSUMO:** 1260W  
**ALIMENTAZIONE:** 230V



**BIG250000**  
PAG. 316

PROIETTORE DA ESTERNO  
PER GRANDI AREE  
**CONSUMO:** 1375W  
**ALIMENTAZIONE:** 230V



**BIGW287000**  
PAG. 318

PROIETTORE DA ESTERNO  
PER GRANDI AREE  
**CONSUMO:** 1575W  
**ALIMENTAZIONE:** 230V





**COMPAT PRO 10**

PAG. 328

PROIETTORE COMPAT  
DA ESTERNO ORIENTABILE

**CONSUMO:** 10W  
**ALIMENTAZIONE:** 230V



**COMPAT PRO 25**

PAG. 330

PROIETTORE COMPAT  
DA ESTERNO ORIENTABILE

**CONSUMO:** 25W  
**ALIMENTAZIONE:** 230V



**COMPAT PRO 35**

PAG. 332

PROIETTORE COMPAT  
DA ESTERNO ORIENTABILE

**CONSUMO:** 35W  
**ALIMENTAZIONE:** 230V



**COMPAT PRO 55**

PAG. 334

PROIETTORE COMPAT  
DA ESTERNO ORIENTABILE

**CONSUMO:** 55W  
**ALIMENTAZIONE:** 230V



**COMPAT PRO 100**

PAG. 336

PROIETTORE COMPAT  
DA ESTERNO ORIENTABILE

**CONSUMO:** 100W  
**ALIMENTAZIONE:** 230V

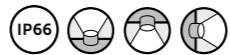


**COMPAT PRO 150**

PAG. 338

PROIETTORE COMPAT  
DA ESTERNO ORIENTABILE

**CONSUMO:** 150W  
**ALIMENTAZIONE:** 230V



**COMPAT PRO 200**

PAG. 340

PROIETTORE COMPAT  
DA ESTERNO ORIENTABILE

**CONSUMO:** 200W  
**ALIMENTAZIONE:** 230V



**VITRUM 503  
PLUS ON/OFF**

PAG. 348

INCASSO VITRUM PER 503

**CONSUMO:** 5W  
**ALIMENTAZIONE:** 230V



**VITRUM 506  
PLUS ON/OFF**

PAG. 350

INCASSO VITRUM PER 506

**CONSUMO:** 7W  
**ALIMENTAZIONE:** 230V

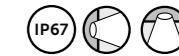


**VITRUM 503  
PLUS EMERGENZA SA**

PAG. 356

INCASSO VITRUM PER 503

**CONSUMO:** 5W  
**ALIMENTAZIONE:** 230V



**VITRUM 506  
PLUS EMERGENZA SA**

PAG. 358

INCASSO VITRUM PER 506

**CONSUMO:** 7W  
**ALIMENTAZIONE:** 230V



**VITRUM 503  
ASIMMETRICO**

PAG. 364

INCASSO VITRUM PER 503

**CONSUMO:** 5W  
**ALIMENTAZIONE:** 230V



**VITRUM 506  
ASIMMETRICO**

PAG. 366

INCASSO VITRUM PER 506

**CONSUMO:** 7W  
**ALIMENTAZIONE:** 230V



**VITRUM MINI TONDO  
PLUS**

PAG. 372

INCASSO VITRUM TONDO  
PEDONALE

**CONSUMO:** 5W  
**ALIMENTAZIONE:** 24V



**VITRUM TONDO  
PLUS OPAL-SMERIGLIATO**

PAG. 374

INCASSO VITRUM TONDO  
PEDONALE

**CONSUMO:** 13W  
**ALIMENTAZIONE:** 12V



**VITRUM QUADRO  
PLUS OPAL-SMERIGLIATO**

PAG. 380

INCASSO VITRUM QUADRO  
PEDONALE

**CONSUMO:** 13W  
**ALIMENTAZIONE:** 12V



SCARICA  
LE SCHEDE



[www.playled.it/download](http://www.playled.it/download)

SCARICA  
LE SCHEDE



[www.playled.it/download](http://www.playled.it/download)



**PETIT**  
COSÌ PICCOLO, COSÌ GRANDE



**PETIT FIBRA**

PAG. 388

FIBRA LED  
PER CARTONGESSO

**CONSUMO: 2W**  
**ALIMENTAZIONE: 24V**



**PETIT MICRO**

PAG. 389

MICRO INCASSO  
PER CARTONGESSO

**CONSUMO: 2W**  
**ALIMENTAZIONE: 12V**



**PETIT MINI**

PAG. 390

MINI INCASSO  
PER CARTONGESSO

**CONSUMO: 0.5W**  
**ALIMENTAZIONE: 12V**



**CONI**  
Il design non è mai stato così funzionale

● ALLUMINIO ● BRONZO  
○ BIANCO ○ CROMO

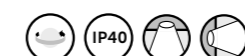


**CONO TONDO 12**

PAG. 404

INCASSO PER CARTONGESSO  
ORIENTABILE

**CONSUMO: 12W**  
**ALIMENTAZIONE: 230V**



● ALLUMINIO ● BRONZO  
○ BIANCO ○ CROMO



**CONO TONDO 18**

PAG. 406

INCASSO PER CARTONGESSO  
ORIENTABILE

**CONSUMO: 18W**  
**ALIMENTAZIONE: 230V**



● ALLUMINIO ● BRONZO  
○ BIANCO ○ CROMO



**CONO TONDO DTW 18**

PAG. 408

INCASSO PER CARTONGESSO  
ORIENTABILE

**CONSUMO: 15W**  
**ALIMENTAZIONE: 230V**



● ALLUMINIO ● BRONZO  
○ BIANCO ○ CROMO

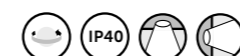


**CONO QUADRO 12**

PAG. 414

INCASSO PER CARTONGESSO  
ORIENTABILE

**CONSUMO: 12W**  
**ALIMENTAZIONE: 230V**



● ALLUMINIO ● BRONZO  
○ BIANCO ○ CROMO



**CONO QUADRO 18**

PAG. 416

INCASSO PER CARTONGESSO  
ORIENTABILE

**CONSUMO: 18W**  
**ALIMENTAZIONE: 230V**



● ALLUMINIO ● BRONZO  
○ BIANCO ○ CROMO

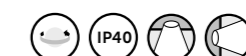


**CONO QUADRO DTW 18**

PAG. 418

INCASSO PER CARTONGESSO  
ORIENTABILE

**CONSUMO: 15W**  
**ALIMENTAZIONE: 230V**



**PETIT**

PAG. 391

MINI INCASSO  
PER CARTONGESSO

**CONSUMO: 2W**  
**ALIMENTAZIONE: 12V**



**PETIT TONDO**

PAG. 392

MINI INCASSO  
PER CARTONGESSO

**CONSUMO: 2W**  
**ALIMENTAZIONE: 230V**

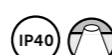


**PETIT QUADRO**

PAG. 393

MINI INCASSO  
PER CARTONGESSO

**CONSUMO: 2W**  
**ALIMENTAZIONE: 230V**

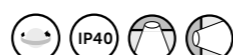


**PETIT TONDO+**

PAG. 394

MINI INCASSO  
PER CARTONGESSO

**CONSUMO: 3W**  
**ALIMENTAZIONE: 230V**



**PETIT QUADRO+**

PAG. 395

MINI INCASSO  
PER CARTONGESSO

**CONSUMO: 3W**  
**ALIMENTAZIONE: 230V**



**PETIT FILO**

PAG. 396

MINI INCASSO  
PER CARTONGESSO

**CONSUMO: 3W**  
**ALIMENTAZIONE: 230V**



SCARICA  
LE SCHEDE



[www.playled.it/download](http://www.playled.it/download)

PLAYLED

SCARICA  
LE SCHEDE



[www.playled.it/download](http://www.playled.it/download)

PLAYLED

APPARECCHI PER INTERNI

APPARECCHI PER INTERNI

● NERO ● BRONZO  
● ORO ● CROMO



**MOSCA**  
PAG. 426

INCASSO IN MARMOGESSO  
A SCOMPARSA TOTALE



● NERO ● BRONZO  
● ORO ● CROMO



**DUBAI**  
PAG. 427

INCASSO IN MARMOGESSO  
A SCOMPARSA TOTALE



● NERO ● BRONZO  
● ORO ● CROMO



**DUBLINO**  
PAG. 428

APPLIQUE A SOFFITTO IN  
MARMOGESSO A SCOMPARSA TOTALE



● NERO ● BRONZO  
● ORO ● CROMO



**LISBONA**  
PAG. 429

APPLIQUE A SOFFITTO IN  
MARMOGESSO A SCOMPARSA TOTALE



SCARICA  
LE SCHEDE



[www.playled.it/download](http://www.playled.it/download)

## ALIMENTATORI



**IP67**  
PAG. 432

ALIMENTATORE  
ELETTRONICO



**IP20**  
PAG. 433

ALIMENTATORE  
ELETTRONICO



**IP40**  
PAG. 434

ALIMENTATORE ELETTRONICO  
CON CAVO E SPINA

## SISTEMI DI CONTROLLO



**CONTROLLER DMX**  
PAG. 435

SISTEMA DI CONTROLLO DMX A 4  
ZONE INDIPENDENTI



**MINI RGB**  
PAG. 436

MINI CONTROLLER  
RGB 12/24V 9A  
CON TELECOMANDO RF



**MINI DINAMICO**  
PAG. 436

MINI CONTROLLER  
DINAMICO 12/24V 9A  
CON TELECOMANDO RF



**MINI DIMMER**  
PAG. 437

MINI CONTROLLER  
DIMMER 12/24V 9A  
CON TELECOMANDO RF



**MINI RGBW**  
PAG. 437

MINI CONTROLLER  
12/24V RGBW 9A  
CON TELECOMANDO RF



**DIMMER DLC**  
PAG. 438

DIMMER DLC PER  
ALIMENTATORI 12/24V



**DIMMER DLC DALI**  
PAG. 438

DIMMER DALI DLC PER  
ALIMENTATORI 12/24V



**DIMMER 230V**  
PAG. 439

DIMMER TAGLIO DI FASE  
230V



**CONTROLLER DLC RGBW**  
PAG. 439

CONTROLLER DLC PER  
ALIMENTATORI 12/24V

linea  
**Passivati**  
LA LUCE RESISTENTE

Una linea di apparecchi ingegnerizzata da Playled che, grazie alle innovative soluzioni tecniche e ai materiali utilizzati per la costruzione, offre la massima resistenza e affidabilità in tutte le applicazioni, anche le più gravose.

Oltre 1250 varianti per soddisfare ogni esigenza di progettazione dei professionisti della luce e ottimizzare il lavoro dell'installatore.



**1250** prodotti  
**23** tipologie fasci di luce  
**14** potenze disponibili

**318**  
incassi carrabili

**215**  
proiettori

**72**  
incassi di superficie



# OLAR

OLAR è una famiglia di apparecchi a incasso carrabili per esterni, ingegnerizzata per offrire massima resistenza e affidabilità in tutte le applicazioni, anche le più gravose, grazie ai corpi in lega 6063 passivati e alle ghiera in acciaio inox AISI 316L. L'ampia gamma di potenze ed ottiche soddisfa le esigenze di progettazione dei professionisti della luce; le soluzioni tecniche disponibili semplificano il lavoro dell'installatore.

**POTENZE**  
Da 1W a 40W

**ALIMENTAZIONE**  
Da 12V a 230V

**FASCI DI LUCE**  
Da 10° a 100°



OLAR40 Ø138mm

OLAR30 Ø135mm

OLAR18 Ø109mm

OLAR GU10 Ø92mm

OLAR8 Ø64mm

OLAR3 / RGB / RGBW Ø40mm

OLAR2 Ø35mm

OLAR1 Ø28mm

## PRINCIPALI CARATTERISTICHE



Sistema di protezione contro accidentali infiltrazioni di liquidi e umidità a protezione dell'elettronica e del gruppo ottico.



**12-24-230V COLLEGAMENTO IN PARALLELO**  
Sicuri e facili da installare con collegamento in parallelo grazie all'alimentazione in tensione costante a 12, 24 e 230V.



**INVERSIONE DELLA POLARITÀ**  
Protezione contro l'inversione della polarità grazie al sistema cei installato a bordo.



**AFFIDABILE E RESISTENTE**  
Corpo in lega 6063 passivato, ghiera in acciaio inox AISI 316 L. Idonei anche in ambienti aggressivi come quelli marini.



**CONNETTORE RAPIDO IP 68 OPZIONALE**  
Disponibili anche con connettore rapido IP68 techno THB.381.A2A e THB.381.A3A installato sul cavo.

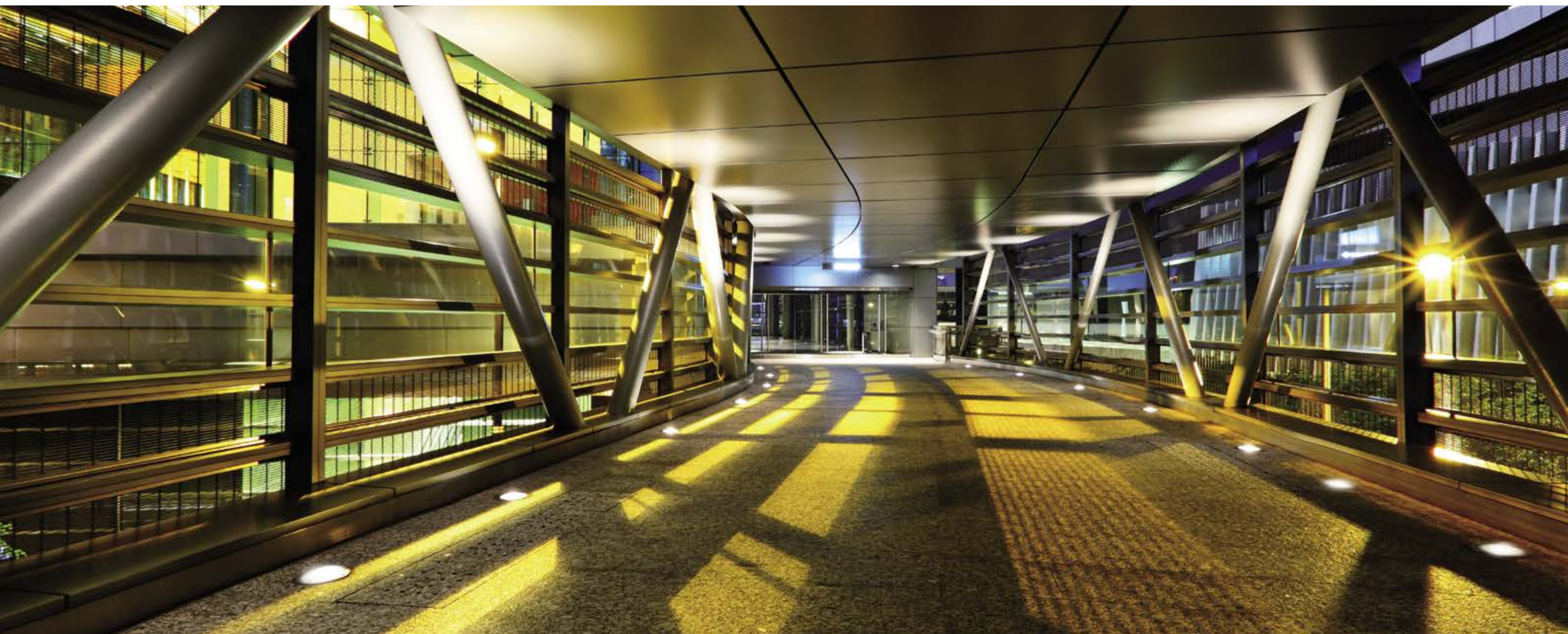


Vetro temperato extra chiaro ad alto spessore con elevata resistenza meccanica agli urti e all'abrasione.

Ghiera in acciaio inox AISI 316L con resistenza meccanica migliorata.

Corpo in lega 6063, realizzato da barra con lavorazione meccanica, protetto con sistema di passivazione.





# OLAR1

linea  
Passivati  
LA LUCE RESISTENTE

INCASSO PER ESTERNO CARRABILE, CORPO E CONTROCASSA IN LEGA 6063 RICAVATO DA LAVORAZIONE MECCANICA A CNC PROTETTO CON PROCESSO DI PASSIVAZIONE GHIERA IN ACCIAIO INOX AISI 316L.

## CARATTERISTICHE GENERALI

GRADO DI PROTEZIONE	IP68
IK	09
FORO	Ø23
CARRABILE	1500 KG
PESO	150 G

## CARATTERISTICHE ILLUMINAZIONE

TIPO LED	CREE XP-E
RESA CROMATICA	80
RG	1
MANTENIMENTO FLUSSO	70% 36000H (L70B10)
CROMATICITÀ INIZIALE	SDCM <3
TOLLER. FLUSSO LUMINOSO	+/- 7%

## CARATTERISTICHE ELETTRICHE

WATT	1
TOLLERANZA CONSUMO	+/- 10%
SORGENTI LUMINOSE	1
ALIMENTAZIONE	12V/24V DC
DIMMERABILE	SI
CLASSE ENERGETICA	A+

## MATERIALE FINITURE

CORPO	LEGA EN AW 6063, PASSIVATA
SCHERMO	VETRO TEMPERATO ALTO SPESSORE
GHIERA	ACCIAIO INOX 316L
CAVO	70CM 2X0,75 NEOPRENE
PRESSACAPO	OTTONE NICHELATO

## TEMPERATURE

STOCCAGGIO	DA -10°C A +60°C
FUNZIONAMENTO	DA -10°C A +35°C

## AFFIDABILITÀ

**3 ANNI DI GARANZIA**

## RICICLABILITÀ

**95%**

## ACCESSORI

**A CORREDO: MOLLA CARTONGESSO, CONTROCASSA**

## PERSONALIZZAZIONE

VERSIONE LUX PLUS completo di ghiera lucidata a specchio in acciaio inox AISI 316L per uso marino

CAVO dimensioni e tipologia del cavo possono essere diverse dallo standard

GHIERA Verniciata ad alto spessore con polveri epossidiche ad alta resistenza meccanica

FASCIO DI LUCE COLORATO

VERDE

BLU

ROSSO

CODICE ARTICOLO (SENZA L'ULTIMA LETTERA) + R A RICHIESTA

CODICE ARTICOLO (SENZA L'ULTIMA LETTERA) + B A RICHIESTA

CODICE ARTICOLO (SENZA L'ULTIMA LETTERA) + V A RICHIESTA

COD. ARTIC. + LUX € 49,00

LUNGHEZZA IN CM COD. ARTIC. + C + CM TOTALI (FINO A 700 CM) € 39,00

SCALA COLORE RAL COD. ARTIC. + G + CODICE COLORE RAL A RICHIESTA

BIANCO OPACO RAL 9016 COD. ARTIC. + G + 9016 € 45,00

NERO OPACO RAL 9005 COD. ARTIC. + G + 9005 € 45,00

CORTEN OPACO CCOD. ARTIC. + G + CORTEN € 45,00

CODICE ARTICOLO (SENZA L'ULTIMA LETTERA) + R A RICHIESTA

CODICE ARTICOLO (SENZA L'ULTIMA LETTERA) + B A RICHIESTA

CODICE ARTICOLO (SENZA L'ULTIMA LETTERA) + V A RICHIESTA

€ 55,00

€ 55,00

€ 55,00

€ 55,00

€ 55,00

€ 55,00

€ 55,00

€ 55,00

€ 55,00

€ 55,00

€ 55,00

€ 7,00

## PLUS DI PRODOTTO



### AFFIDABILE E RESISTENTE

Corpo in lega 6063 passivato, ghiera in acciaio inox AISI 316L. Idonei anche in ambienti aggressivi come quelli marini.



### IP68 PER IMMERSIONI TEMPORANEE FINO A 1MT.

Utilizzabile anche non immerso, ideale per zone allagabili e nelle installazioni dove non può essere garantito un rapido drenaggio.



### COLLEGAMENTO IN PARALLELO

Sicuri e facili da installare, tensione costante a 12V/24V DC.



### DIMMERABILE

Dimmerabile con tutti i controller PWM alimentati a 12V DC.



### INVERSIONE DELLA POLARITÀ

Protezione contro l'inversione della polarità grazie al sistema cei installato a bordo.



### CONNETTORE RAPIDO IP 68 OPZIONALE

Disponibili anche con connettore rapido IP68 techno THB.381.A2A installato sul cavo.



Sistema di protezione contro accidentali infiltrazioni di liquidi e umidità a protezione dell'elettronica e del gruppo ottico.

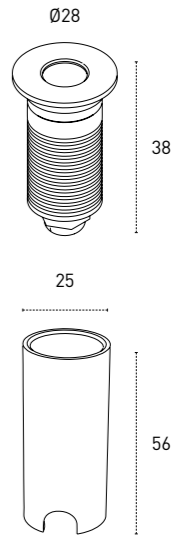
## COMPOSIZIONE CODICE

COMPOSIZIONE CODICE	SOVRAPPREZZO DILISTINO
COD. ARTIC. + LUX	€ 49,00
LUNGHEZZA IN CM	COD. ARTIC. + C + CM TOTALI (FINO A 700 CM) € 39,00
SCALA COLORE RAL	COD. ARTIC. + G + CODICE COLORE RAL A RICHIESTA
BIANCO OPACO RAL 9016	COD. ARTIC. + G + 9016 € 45,00
NERO OPACO RAL 9005	COD. ARTIC. + G + 9005 € 45,00
CORTEN OPACO	CCOD. ARTIC. + G + CORTEN € 45,00
ROSSO	CODICE ARTICOLO (SENZA L'ULTIMA LETTERA) + R A RICHIESTA
BLU	CODICE ARTICOLO (SENZA L'ULTIMA LETTERA) + B A RICHIESTA
VERDE	CODICE ARTICOLO (SENZA L'ULTIMA LETTERA) + V A RICHIESTA

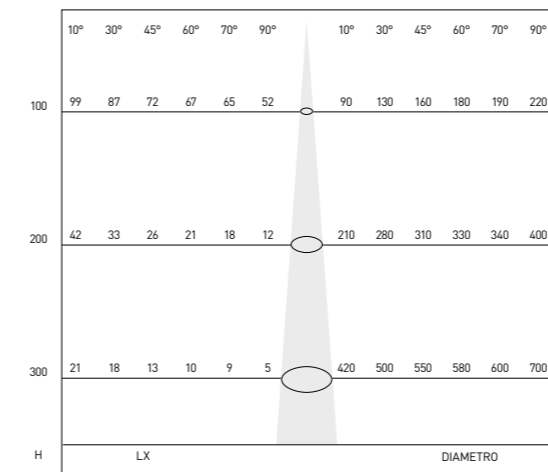
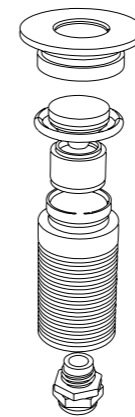
linea  
Passivati  
LA LUCE RESISTENTE

# OLAR1

<b>CONSUMO</b> 1W	<b>ALIMENTAZIONE</b> 12V 24V	<b>CARRABILE</b> 1500 KG	<b>APPLICAZIONE</b> [Icons]
<b>FASCIO</b> 10° 30° 45° 60° 70° 90°	<b>LUCE</b> RG=1 RA>80		



CONTROCASSA IN DOTAZIONE



# OLAR2

linea  
Passivati  
LA LUCE RESISTENTE

INCASSO PER ESTERNO CARRABILE, CORPO E CONTROCASSA IN LEGA 6063 RICAVATO DA LAVORAZIONE MECCANICA A CNC PROTETTO CON PROCESSO DI PASSIVAZIONE GHIERA IN ACCIAIO INOX AISI 316L.

## CARATTERISTICHE GENERALI

GRADO DI PROTEZIONE	IP68
IK	09
FORO	Ø25
CARRABILE	1500 KG
PESO	215 G

## CARATTERISTICHE ILLUMINAZIONE

TIPO LED	CREE XP-E
RESA CROMATICA	80
RG	1
MANTENIMENTO FLUSSO	70% 36000H (L70B10)
CROMATICITÀ INIZIALE	SDCM <3
TOLLER. FLUSSO LUMINOSO	+/- 7%

## CARATTERISTICHE ELETTRICHE

WATT	2
TOLLERANZA CONSUMO	+/- 10%
SORGENTI LUMINOSE	1
ALIMENTAZIONE	12V/24V DC
DIMMERABILE	SI
CLASSE ENERGETICA	A+

## MATERIALE FINITURE

CORPO	LEGA EN AW 6063, PASSIVATA
SCHERMO	VETRO TEMPERATO ALTO SPESSORE
GHIERA	ACCIAIO INOX 316L
CAVO	70CM 2X0,75 NEOPRENE
PRESSACAPO	OTTONE NICHELATO

## TEMPERATURE

STOCCAGGIO	DA -10°C A +60°C
FUNZIONAMENTO	DA -10°C A +35°C

## AFFIDABILITÀ

**3 ANNI DI GARANZIA**

## RICICLABILITÀ

**95%**

## ACCESSORI

**A CORREDO: CONTROCASSA**

## PLUS DI PRODOTTO



### AFFIDABILE E RESISTENTE

Corpo in lega 6063 passivato, ghiera in acciaio inox AISI 316L. Idonei anche in ambienti aggressivi come quelli marini.



### IP68 PER IMMERSIONI TEMPORANEE FINO A 1MT.

Utilizzabile anche non immerso, ideale per zone allagabili e nelle installazioni dove non può essere garantito un rapido drenaggio.



### COLLEGAMENTO IN PARALLELO

Sicuri e facili da installare, tensione costante a 12V/24V DC.



### DIMMERABILE

Dimmerabile con tutti i controller PWM alimentati a 12V DC.



### INVERSIONE DELLA POLARITÀ

Protezione contro l'inversione della polarità grazie al sistema cei installato a bordo.



### CONNETTORE RAPIDO IP 68 OPZIONALE

Disponibili anche con connettore rapido IP68 techno THB.381.A2A installato sul cavo.

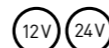


Sistema di protezione contro accidentali infiltrazioni di liquidi e umidità a protezione dell'elettronica e del gruppo ottico.

linea  
Passivati  
LA LUCE RESISTENTE

# OLAR2

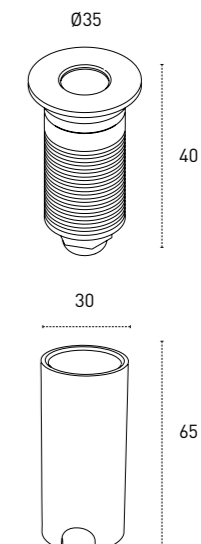
## CONSUMO ALIMENTAZIONE CARRABILE APPLICAZIONE



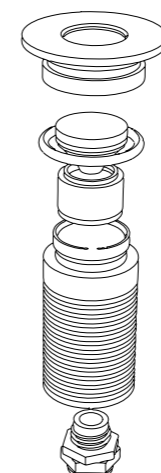
## FASCIO



## LUCE



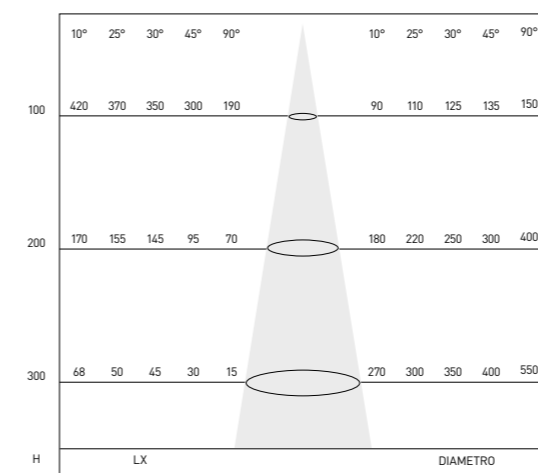
CONTROCASSA IN DOTAZIONE



PERSONALIZZAZIONE	COMPOSIZIONE CODICE	SOVRAPPREZZO DILISTINO	
VERSIONE LUX PLUS completo di ghiera lucidata a specchio in acciaio inox AISI 316L per uso marino	COD. ARTIC.+ LUX	€ 49,00	
GHIERA Verniciata ad alto spessore con polveri epossidiche ad alta resistenza meccanica	SCALA COLORE RAL	ARICHIESTA	
	BIANCO OPACO RAL 9016	COD. ARTIC. + G + 9016	€ 45,00
	NERO OPACO RAL 9005	COD. ARTIC. + G + 9005	€ 45,00
	CORTEN OPACO	CCOD. ARTIC.+ G + CORTEN	€ 45,00
FASCIO DI LUCE COLORATO	ROSSO	CODICE ARTICOLO (SENZA L'ULTIMA LETTERA) + R	ARICHIESTA
	BLU	CODICE ARTICOLO (SENZA L'ULTIMA LETTERA) + B	ARICHIESTA
	VERDE	CODICE ARTICOLO (SENZA L'ULTIMA LETTERA) + V	ARICHIESTA
CAVO dimensioni e tipologia del cavo possono essere diverse dallo standard	LUNGHEZZA IN CM	COD. ARTIC.+ C + CM TOTALI (FINO A 700 CM)	€ 39,00

## PRODOTTI DISPONIBILI

CODICE	TEMP.COL	ANG.	LUMEN		DESCRIZIONE METEL	LISTINO IVAESCLUSA
			NOMIN	OUTPUT		
AL210C	3000 K	10°	266 LM	165 LM	OLAR2 INCAS.PASSIV.IP68 12/24V 2W 10° 3000K	€ 70,00
AL225C	3000 K	25°	266 LM	165 LM	OLAR2 INCAS.PASSIV.IP68 12/24V 2W 25° 3000K	€ 70,00
AL230C	3000 K	30°	266 LM	165 LM	OLAR2 INCAS.PASSIV.IP68 12/24V 2W 30° 3000K	€ 70,00
AL245C	3000 K	45°	266 LM	165 LM	OLAR2 INCAS.PASSIV.IP68 12/24V 2W 45° 3000K	€ 70,00
AL290C	3000 K	90°	266 LM	165 LM	OLAR2 INCAS.PASSIV.IP68 12/24V 2W 90° 3000K	€ 70,00
AL210N	4000 K	10°	280 LM	173 LM	OLAR2 INCAS.PASSIV.IP68 12/24V 2W 10° 4000K	€ 70,00
AL225N	4000 K	25°	280 LM	173 LM	OLAR2 INCAS.PASSIV.IP68 12/24V 2W 25° 4000K	€ 70,00
AL230N	4000 K	30°	280 LM	173 LM	OLAR2 INCAS.PASSIV.IP68 12/24V 2W 30° 4000K	€ 70,00
AL245N	4000 K	45°	280 LM	173 LM	OLAR2 INCAS.PASSIV.IP68 12/24V 2W 45° 4000K	€ 70,00
AL290N	4000 K	90°	280 LM	173 LM	OLAR2 INCAS.PASSIV.IP68 12/24V 2W 90° 4000K	€ 70,00
AL210F	6000 K	10°	294 LM	181 LM	OLAR2 INCAS.PASSIV.IP68 12/24V 2W 10° 6000K	€ 70,00
AL225F	6000 K	25°	294 LM	181 LM	OLAR2 INCAS.PASSIV.IP68 12/24V 2W 25° 6000K	€ 70,00
AL230F	6000 K	30°	294 LM	181 LM	OLAR2 INCAS.PASSIV.IP68 12/24V 2W 30° 6000K	€ 70,00
AL245F	6000 K	45°	294 LM	181 LM	OLAR2 INCAS.PASSIV.IP68 12/24V 2W 45° 6000K	€ 70,00
AL290F	6000 K	90°	294 LM	181 LM	OLAR2 INCAS.PASSIV.IP68 12/24V 2W 90° 6000K	€ 70,00
AL2					CONTROCASSA DI RICAMBIO PER OLAR2	€ 7,00





# OLAR3

linea  
Passivati  
LA LUCE RESISTENTE

INCASSO PER ESTERNO CARRABILE, CORPO E CONTROCASSA IN LEGA 6063 RICAVATO DA LAVORAZIONE MECCANICA A CNC PROTETTO CON PROCESSO DI PASSIVAZIONE GHIERA IN ACCIAIO INOX AISI 316L.

## CARATTERISTICHE GENERALI

GRADO DI PROTEZIONE	IP68
IK	09
FORO	Ø35
CARRABILE	1500 KG
PESO	280 G

## CARATTERISTICHE ILLUMINAZIONE

TIPO LED	CREE XP-E
RESA CROMATICA	80
RG	1
MANTENIMENTO FLUSSO	70% 36000H (L70B10)
CROMATICITÀ INIZIALE	SDCM <3
TOLLER. FLUSSO LUMINOSO	+/- 7%

## CARATTERISTICHE ELETTRICHE

WATT	3
TOLLERANZA CONSUMO	+/- 10%
SORGENTI LUMINOSE	1
ALIMENTAZIONE	12V/24V DC
DIMMERABILE	SI
CLASSE ENERGETICA	A+

## MATERIALE FINITURE

CORPO	LEGA EN AW 6063, PASSIVATA
SCHERMO	VETRO TEMPERATO ALTO SPESSORE
GHIERA	ACCIAIO INOX 316L
CAVO	100CM 2X0,75 NEOPRENE
PRESSACAVO	OTTONE NICHELATO

## TEMPERATURE

STOCCAGGIO	DA -10°C A +60°C
FUNZIONAMENTO	DA -10°C A +35°C

## AFFIDABILITÀ

**3 ANNI DI GARANZIA**

## RICICLABILITÀ

**95%**

## ACCESSORI

**A CORREDO: MOLLA CARTONGESSO, CONTROCASSA**

## PLUS DI PRODOTTO



### AFFIDABILE E RESISTENTE

Corpo in lega 6063 passivato, ghiera in acciaio inox AISI 316L. Idonei anche in ambienti aggressivi come quelli marini.



### IP68 PER IMMERSIONI TEMPORANEE FINO A 1MT.

Utilizzabile anche non immerso, ideale per zone allagabili e nelle Installazioni dove non può essere garantito un rapido drenaggio.



### COLLEGAMENTO IN PARALLELO

Sicuri e facili da installare, tensione costante a 12V/24V DC.



### DIMMERABILE

Dimmerabile con tutti i controller PWM alimentati a 12V DC.



### INVERSIONE DELLA POLARITÀ

Protezione contro l'inversione della polarità grazie al sistema cei installato a bordo.



### CONNETTORE RAPIDO IP 68 OPZIONALE

Disponibili anche con connettore rapido IP68 techno THB.381.A2A installato sul cavo.

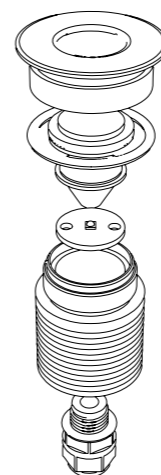
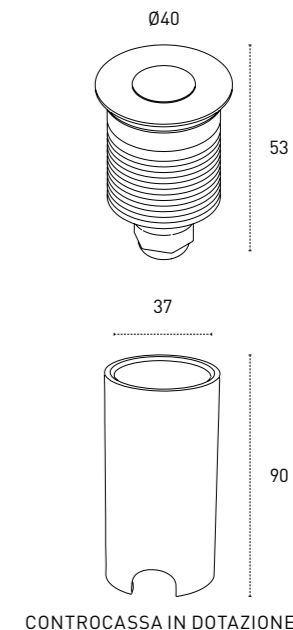


Sistema di protezione contro accidentali infiltrazioni di liquidi e umidità a protezione dell'elettronica e del gruppo ottico.

linea  
Passivati  
LA LUCE RESISTENTE

# OLAR3

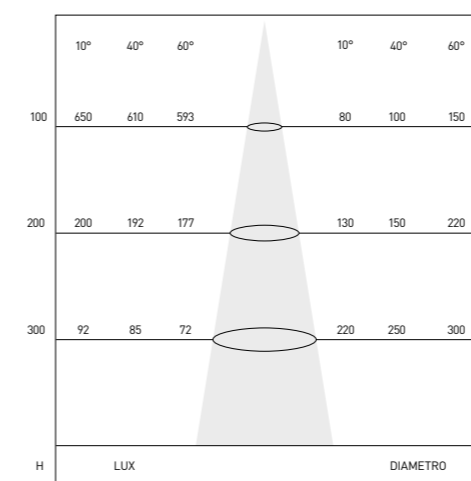
<b>CONSUMO</b> 3W	<b>ALIMENTAZIONE</b> 12V 24V	<b>CARRABILE</b> 1500KG	<b>APPLICAZIONE</b> 3 icons
<b>FASCIO</b> 10° 40° 60°	<b>LUCE</b> RG=1 RA>80		



PERSONALIZZAZIONE	COMPOSIZIONE CODICE	SOVRAPPREZZO DILISTINO
VERSIONE LUX PLUS completo di ghiera lucidata a specchio in acciaio inox AISI 316L per uso marino	COD. ARTIC.+ LUX	€ 49,00
GHIERA Verniciata ad alto spessore con polveri epossidiche ad alta resistenza meccanica	SCALA COLORE RAL	COD. ARTIC.+ G + CODICE COLORE RAL A RICHIESTA
	BIANCO OPACO RAL 9016	COD. ARTIC. + G + 9016 € 45,00
	NERO OPACO RAL 9005	COD. ARTIC. + G + 9005 € 45,00
	CORTEN OPACO	CCOD. ARTIC.+ G + CORTEN € 45,00
FASCIO DI LUCE COLORATO	ROSSO	CODICE ARTICOLO (SENZA L'ULTIMA LETTERA) + R A RICHIESTA
	BLU	CODICE ARTICOLO (SENZA L'ULTIMA LETTERA) + B A RICHIESTA
	VERDE	CODICE ARTICOLO (SENZA L'ULTIMA LETTERA) + V A RICHIESTA
CAVO dimensioni e tipologia del cavo possono essere diverse dallo standard	LUNGHEZZA IN CM	COD. ARTIC.+ C + CM TOTALI (FINO A 700 CM) € 39,00

## PRODOTTI DISPONIBILI

CODICE	TEMP.COL	ANG.	LUMEN		DESCRIZIONE METEL	LISTINO IVA ESCLUSA
			NOMIN	OUTPUT		
AL310C	3000 K	10°	399 LM	265 LM	OLAR3 INCAS.PAS.IP68 12/24V 3W 10° 3000K	€ 95,00
AL340C	3000 K	40°	399 LM	265 LM	OLAR3 INCAS.PAS.IP68 12/24V 3W 40° 3000K	€ 95,00
AL360C	3000 K	60°	399 LM	265 LM	OLAR3 INCAS.PAS.IP68 12/24V 3W 60° 3000K	€ 95,00
AL310N	4000 K	10°	420 LM	279 LM	OLAR3 INCAS.PAS.IP68 12/24V 3W 10° 4000K	€ 95,00
AL340N	4000 K	40°	420 LM	279 LM	OLAR3 INCAS.PAS.IP68 12/24V 3W 40° 4000K	€ 95,00
AL360N	4000 K	60°	420 LM	279 LM	OLAR3 INCAS.PAS.IP68 12/24V 3W 60° 4000K	€ 95,00
AL310F	6000 K	10°	441 LM	292 LM	OLAR3 INCAS.PAS.IP68 12/24V 3W 10° 6000K	€ 95,00
AL340F	6000 K	40°	441 LM	292 LM	OLAR3 INCAS.PAS.IP68 12/24V 3W 40° 6000K	€ 95,00
AL360F	6000 K	60°	441 LM	292 LM	OLAR3 INCAS.PAS.IP68 12/24V 3W 60° 6000K	€ 95,00
AL3					CONTROCASSA DI RICAMBIO PER OLAR3	€ 7,00



# OLAR8

linea  
Passivati  
LA LUCE RESISTENTE

INCASSO PER ESTERNO CARRABILE, CORPO E CONTROCASSA IN LEGA 6063 RICAVATO DA LAVORAZIONE MECCANICA A CNC PROTETTO CON PROCESSO DI PASSIVAZIONE GHIERA IN ACCIAIO INOX AISI 316L.

## CARATTERISTICHE GENERALI

GRADO DI PROTEZIONE	IP67
IK	09
FORO	Ø48
CARRABILE	1000 KG
PESO	455 G

## CARATTERISTICHE ILLUMINAZIONE

TIPO LED	COB CREE CXA
RESA CROMATICA	80
RG	1
MANTENIMENTO FLUSSO	80% 61000H (L80B10)
CROMATICITÀ INIZIALE	SDCM <3
TOLLER. FLUSSO LUMINOSO	+/- 7%

## CARATTERISTICHE ELETTRICHE

WATT	8
TOLLERANZA CONSUMO	+/- 10%
SORGENTI LUMINOSE	1
ALIMENTAZIONE	12V/24V DC
DIMMERABILE	NO
FATTORE DI POTENZA	0,9
CLASSE ENERGETICA	A+

## MATERIALE FINITURE

CORPO	LEGA EN AW 6063, PASSIVATA
SCHERMO	VETRO TEMPERATO ALTO SPESSORE
GHIERA	ACCIAIO INOX 316L
CAVO	100CM 2X0,75 NEOPRENE
PRESSACAPO	OTTONE NICHELATO

## TEMPERATURE

STOCCAGGIO	DA -10°C A +60°C
FUNZIONAMENTO	DA -10°C A +35°C

## AFFIDABILITÀ

RICICLABILITÀ	95%
ACCESSORI	CONTROCASSA A CORREDO

## PERSONALIZZAZIONE

PERSONALIZZAZIONE	COMPOSIZIONE CODICE	SOVRAPPREZZO DILISTINO	
VERSIONE LUX PLUS completo di ghiera lucidata a specchio in acciaio inox AISI 316L per uso marino	COD. ARTIC.+ LUX	€ 49,00	
GHIERA Verniciata ad alto spessore con polveri epossidiche ad alta resistenza meccanica	SCALA COLORE RAL	COD. ARTIC.+ G + CODICE COLORE RAL	
	BIANCO OPACO RAL 9016	COD. ARTIC. + G + 9016	€ 45,00
	NERO OPACO RAL 9005	COD. ARTIC. + G + 9005	€ 45,00
	CORTEN OPACO	CCOD. ARTIC.+ G + CORTEN	€ 45,00
FASCIO DI LUCE COLORATO	ROSSO	CODICE ARTICOLO (SENZA L'ULTIMA LETTERA) + R	A RICHIESTA
	BLU	CODICE ARTICOLO (SENZA L'ULTIMA LETTERA) + B	A RICHIESTA
	VERDE	CODICE ARTICOLO (SENZA L'ULTIMA LETTERA) + V	A RICHIESTA
ACCESSORI ANTIABBAGLIAMENTO Frangiluce con struttura a nido d'ape integrato nell'ottica	COD. ARTIC.+ NA	€ 7,00	
CAVO dimensioni e tipologia del cavo possono essere diverse dallo standard	LUNGHEZZA IN CM	COD. ARTIC.+ C + CM TOTALI (FINO A 700 CM)	€ 39,00

## PRODOTTI DISPONIBILI

CODICE	TEMP.COL	ANG.	NOMIN	LUMEN OUTPUT	DESCRIZIONE METEL	LISTINO IVA ESCLUSA
AL815C	3000 K	15°	1079 LM	670 LM	OLAR8 INCAS.PAS.IP67 12V/24V 8W 15° 3000K	€ 140,00
AL825C	3000 K	25°	1079 LM	670 LM	OLAR8 INCAS.PAS.IP67 12V/24V 8W 25° 3000K	€ 140,00
AL8C	3000 K	40°	1079 LM	670 LM	OLAR8 INCAS.PAS.IP67 12V/24V 8W 40° 3000K	€ 140,00
AL860C	3000 K	60°	1079 LM	670 LM	OLAR8 INCAS.PAS.IP67 12V/24V 8W 60° 3000K	€ 140,00
AL815N	4000 K	15°	1138 LM	706 LM	OLAR8 INCAS.PAS.IP67 12V/24V 8W 15° 4000K	€ 140,00
AL825N	4000 K	25°	1138 LM	706 LM	OLAR8 INCAS.PAS.IP67 12V/24V 8W 25° 4000K	€ 140,00
AL8N	4000 K	40°	1138 LM	706 LM	OLAR8 INCAS.PAS.IP67 12V/24V 8W 40° 4000K	€ 140,00
AL860N	4000 K	60°	1138 LM	706 LM	OLAR8 INCAS.PAS.IP67 12V/24V 8W 60° 4000K	€ 140,00
AL815F	6000 K	15°	1193 LM	741 LM	OLAR8 INCAS.PAS.IP67 12V/24V 8W 15° 6000K	€ 140,00
AL825F	6000 K	25°	1193 LM	741 LM	OLAR8 INCAS.PAS.IP67 12V/24V 8W 25° 6000K	€ 140,00
AL8F	6000 K	40°	1193 LM	741 LM	OLAR8 INCAS.PAS.IP67 12V/24V 8W 40° 6000K	€ 140,00
AL860F	6000 K	60°	1193 LM	741 LM	OLAR8 INCAS.PAS.IP67 12V/24V 8W 60° 6000K	€ 140,00
AL8					CONTROCASSA DI RICAMBIO PER OLAR8	€10,00

## PLUS DI PRODOTTO



### AFFIDABILE E RESISTENTE

Corpo in lega 6063 passivato, ghiera in acciaio inox AISI 316L. Idonei anche in ambienti aggressivi come quelli marini.



### COLLEGAMENTO IN PARALLELO

Sicuri e facili da installare, tensione costante a 12V/24V DC.



### DIMMERABILE

Dimmerabile con tutti i controller PWM alimentati a 12V DC.



### INVERSIONE DELLA POLARITÀ

Protezione contro l'inversione della polarità grazie al sistema cei installato a bordo.



### CONNETTORE RAPIDO IP 68 OPZIONALE

Disponibili anche con connettore rapido IP68 techno THB.381.A2A installato sul cavo.

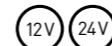


Sistema di protezione contro accidentali infiltrazioni di liquidi e umidità a protezione dell'elettronica e del gruppo ottico.

linea  
Passivati  
LA LUCE RESISTENTE

# OLAR8

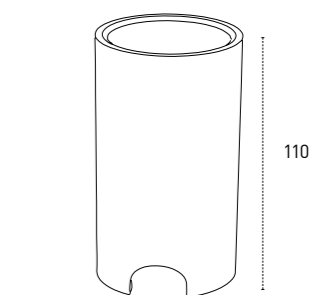
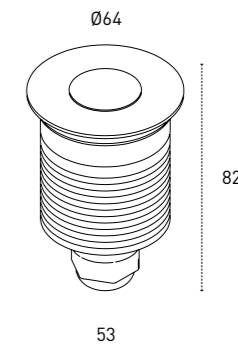
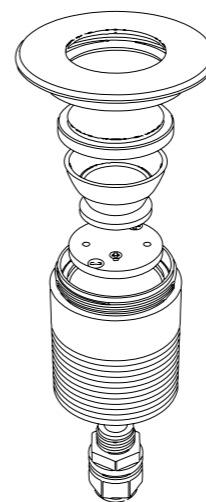
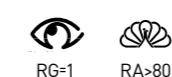
## CONSUMO ALIMENTAZIONE CARRABILE APPLICAZIONE



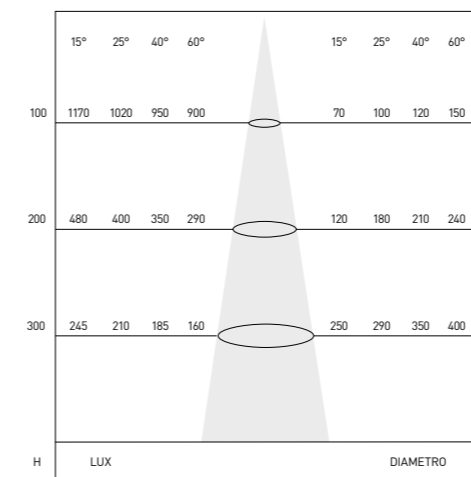
## FASCIO



## LUCE



CONTROCASSA IN DOTAZIONE



# OLAR18

linea  
Passivati  
LA LUCE RESISTENTE

INCASSO PER ESTERNO CARRABILE, CORPO E CONTROCASSA IN LEGA 6063 RICAIVATO DA LAVORAZIONE MECCANICA A CNC PROTETTO CON PROCESSO DI PASSIVAZIONE GHIERA IN ACCIAIO INOX AISI 316L.

## CARATTERISTICHE GENERALI

GRADO DI PROTEZIONE	IP67
IK	08
FORO	Ø72
CARRABILE	1500 KG
PESO	800 G

## CARATTERISTICHE ILLUMINAZIONE

TIPO LED	COB CREE CXA
RESA CROMATICA	80
RG	1
MANTENIMENTO FLUSSO	80% 40000h (L80B10)
CROMATICITÀ INIZIALE	SDCM <3
TOLLER. FLUSSO LUMINOSO	+/- 7%

## CARATTERISTICHE ELETTRICHE

WATT	18
TOLLERANZA CONSUMO	+/- 10%
SORGENTI LUMINOSE	1
ALIMENTAZIONE	230V
DIMMERABILE	NO
FATTORE DI POTENZA	0,9
CLASSE ENERGETICA	A+

## MATERIALE FINITURE

CORPO	LEGA EN AW 6063, PASSIVATA
SCHERMO	VETRO TEMPERATO ALTO SPESSORE
GHIERA	ACCIAIO INOX 316L
CAVO	100CM 3X0,75 NEOPRENE
PRESSACAPO	OTTONE NICHELATO

## TEMPERATURE

STOCCAGGIO	DA -10°C A +60°C
FUNZIONAMENTO	DA -10°C A +35°C

## AFFIDABILITÀ

**3 ANNI DI GARANZIA**

## RICICLABILITÀ

**95%**

## ACCESSORI

**CONTROCASSA A CORREDO**

## PLUS DI PRODOTTO



### AFFIDABILE E RESISTENTE

Corpo in lega 6063 passivato, ghiera in acciaio inox AISI 316L. Idonei anche in ambienti aggressivi come quelli marini.



### COLLEGAMENTO IN PARALLELO

Sicuri e facili da installare, alimentati direttamente a 230 V.



### CONNETTORE RAPIDO IP 68 OPZIONALE

Disponibili anche con connettore rapido IP68 techno THB.381.A3E installato sul cavo.



Sistema di protezione contro accidentali infiltrazioni di liquidi e umidità a protezione dell'elettronica e del gruppo ottico.

PERSONALIZZAZIONE	COMPOSIZIONE CODICE	SOVRAPPREZZO DILISTINO	
VERSIONE LUX PLUS completo di ghiera lucidata a specchio in acciaio inox AISI 316L per uso marino	COD. ARTIC.+ LUX	€ 49,00	
GHIERA Verniciata ad alto spessore con polveri epossidiche ad alta resistenza meccanica	SCALA COLORE RAL	COD. ARTIC.+ G + CODICE COLORE RAL	
	BIANCO OPACO RAL 9016	COD. ARTIC. + G + 9016	€ 45,00
	NERO OPACO RAL 9005	COD. ARTIC. + G + 9005	€ 45,00
	CORTEN OPACO	COD. ARTIC.+ G + CORTEN	€ 45,00
FASCIO DI LUCE COLORATO	ROSSO	CODICE ARTICOLO (SENZA L'ULTIMA LETTERA) + R	A RICHIESTA
	BLU	CODICE ARTICOLO (SENZA L'ULTIMA LETTERA) + B	A RICHIESTA
	VERDE	CODICE ARTICOLO (SENZA L'ULTIMA LETTERA) + V	A RICHIESTA
CAVO dimensioni e tipologia del cavo possono essere diverse dallo standard	LUNGHEZZA IN CM	COD. ARTIC.+ C + CM TOTALI (FINO A 700 CM)	€ 39,00

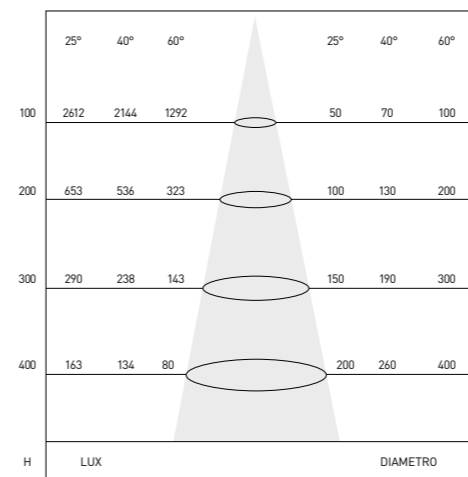
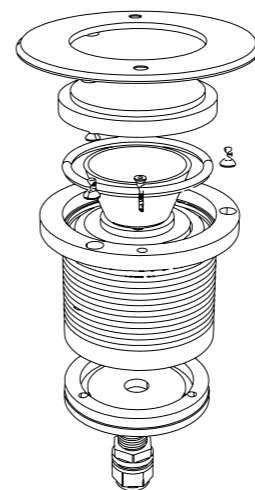
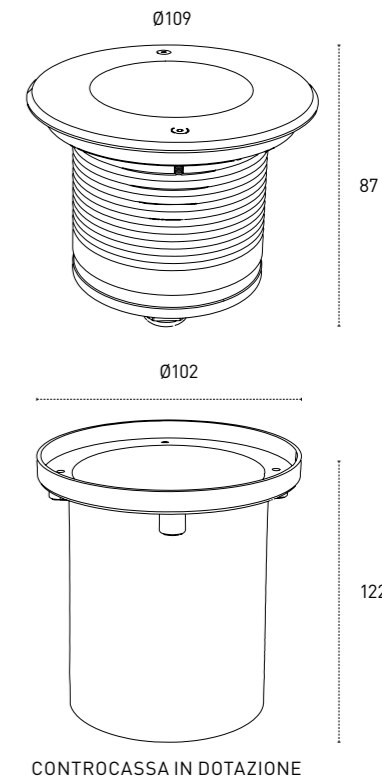
## PRODOTTI DISPONIBILI

CODICE	TEMP.COL	ANG.	LUMEN		DESCRIZIONE METEL	LISTINO IVA ESCLUSA
			NOMIN	OUTPUT		
AL1825C	3000 K	25°	1692 LM	1201 LM	OLAR18 INCAS.PASSIV.IP67 230V 18W 25°3000K	€250,00
AL1840C	3000 K	40°	1692 LM	1201 LM	OLAR18 INCAS.PASSIV.IP67 230V 18W 40°3000K	€250,00
AL1860C	3000 K	60°	1692 LM	1201 LM	OLAR18 INCAS.PASSIV.IP67 230V 18W 60°3000K	€250,00
AL1825N	4000 K	25°	1776 LM	1260 LM	OLAR18 INCAS.PASSIV.IP67 230V 18W 25°4000K	€250,00
AL1840N	4000 K	40°	1776 LM	1260 LM	OLAR18 INCAS.PASSIV.IP67 230V 18W 40°4000K	€250,00
AL1860N	4000 K	60°	1776 LM	1260 LM	OLAR18 INCAS.PASSIV.IP67 230V 18W 60°4000K	€250,00
AL1825F	6000 K	25°	1950 LM	1384 LM	OLAR18 INCAS.PASSIV.IP67 230V 18W 25°6000K	€250,00
AL1840F	6000 K	40°	1950 LM	1384 LM	OLAR18 INCAS.PASSIV.IP67 230V 18W 40°6000K	€250,00
AL1860F	6000 K	60°	1950 LM	1384 LM	OLAR18 INCAS.PASSIV.IP67 230V 18W 60°6000K	€250,00
AL18					CONTROCASSA DI RICAMBIO PER OLAR18	€12,00

linea  
Passivati  
LA LUCE RESISTENTE

# OLAR18

<b>CONSUMO</b> 18W	<b>ALIMENTAZIONE</b> 230V	<b>CARRABILE</b> 1500KG	<b>APPLICAZIONE</b> ESTERNO
<b>FASCIO</b> 25° 40° 60°	<b>LUCE</b> RG=1 RA>80		



# OLAR30

linea  
Passivati  
LA LUCE RESISTENTE

INCASSO PER ESTERNO CARRABILE, CORPO E CONTROCASSA IN LEGA 6063 RICAVATO DA LAVORAZIONE MECCANICA A CNC PROTETTO CON PROCESSO DI PASSIVAZIONE GHIERA IN ACCIAIO INOX AISI 316L.

## CARATTERISTICHE GENERALI

GRADO DI PROTEZIONE	IP67
IK	08
FORO	Ø108
CARRABILE	800 KG
PESO	1750 G

## CARATTERISTICHE ILLUMINAZIONE

TIPO LED	COB CREE CXA
RESA CROMATICA	80
RG	1
MANTENIMENTO FLUSSO	80% 61000H (L80B10)
CROMATICITÀ INIZIALE	SDCM <3
TOLLER. FLUSSO LUMINOSO	+/- 7%

## CARATTERISTICHE ELETTRICHE

WATT	30
TOLLERANZA CONSUMO	+/- 10%
SORGENTI LUMINOSE	1
ALIMENTAZIONE	230V
DIMMERABILE	NO
FATTORE DI POTENZA	0,9
CLASSE ENERGETICA	A+

## MATERIALE FINITURE

CORPO	LEGA EN AW 6063, PASSIVATA
SCHERMO	VETRO TEMPERATO ALTO SPESSORE
GHIERA	ACCIAIO INOX 316L
CAVO	100CM 3X1 NEOPRENE
PRESSACAVO	OTTONE NICHELATO

## TEMPERATURE

STOCCAGGIO	DA -10°C A +60°C
FUNZIONAMENTO	DA -10°C A +35°C

## AFFIDABILITÀ

**3 ANNI DI GARANZIA**

## RICICLABILITÀ

**95%**

## ACCESSORI

**CONTROCASSA A CORREDO**

## PLUS DI PRODOTTO



### AFFIDABILE E RESISTENTE

Corpo in lega 6063 passivato, ghiera in acciaio inox AISI 316L. Idonei anche in ambienti aggressivi come quelli marini.



### COLLEGAMENTO IN PARALLELO

Sicuri e facili da installare, alimentati direttamente a 230V.



### CONNETTORE RAPIDO IP 68 OPZIONALE

Disponibili anche con connettore rapido IP68 techno THB.381.A3E installato sul cavo.



Sistema di protezione contro accidentali infiltrazioni di liquidi e umidità a protezione dell'elettronica e del gruppo ottico.

PERSONALIZZAZIONE	COMPOSIZIONE CODICE	SOVRAPPREZZO DILISTINO	
VERSIONE LUX PLUS completo di ghiera lucidata a specchio in acciaio inox AISI 316L per uso marino	COD. ARTIC.+ LUX	€ 49,00	
GHIERA Verniciata ad alto spessore con polveri epossidiche ad alta resistenza meccanica	SCALA COLORE RAL	COD. ARTIC.+ G + CODICE COLORE RAL	
	BIANCO OPACO RAL 9016	COD. ARTIC. + G + 9016	€ 45,00
	NERO OPACO RAL 9005	COD. ARTIC. + G + 9005	€ 45,00
	CORTEN OPACO	CCOD. ARTIC.+ G + CORTEN	€ 45,00
FASCIO DI LUCE COLORATO	ROSSO	CODICE ARTICOLO (SENZA L'ULTIMA LETTERA) + R	A RICHIESTA
	BLU	CODICE ARTICOLO (SENZA L'ULTIMA LETTERA) + B	A RICHIESTA
	VERDE	CODICE ARTICOLO (SENZA L'ULTIMA LETTERA) + V	A RICHIESTA
CAVO dimensioni e tipologia del cavo possono essere diverse dallo standard	LUNGHEZZA IN CM	COD. ARTIC.+ C + CM TOTALI (FINO A 700 CM)	€ 39,00

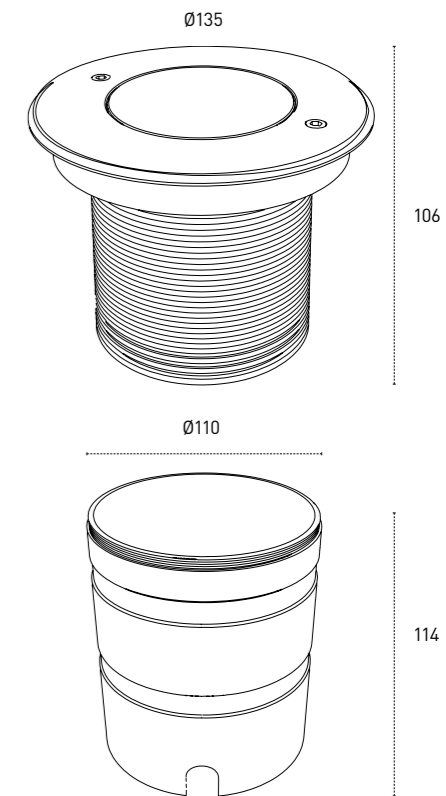
## PRODOTTI DISPONIBILI

CODICE	TEMP.COL	ANG.	LUMEN		DESCRIZIONE METEL	LISTINO IVA ESCLUSA
			NOMIN	OUTPUT		
AL3025C	3000 K	25°	2995 LM	2126 LM	OLAR30 INCAS.PAS.IP67 230V 30W 25° 3000K	€435,00
AL3040C	3000 K	40°	2995 LM	2126 LM	OLAR30 INCAS.PAS.IP67 230V 30W 40° 3000K	€435,00
AL3060C	3000 K	60°	2995 LM	2126 LM	OLAR30 INCAS.PAS.IP67 230V 30W 60° 3000K	€435,00
AL3025N	4000 K	25°	3200 LM	2272 LM	OLAR30 INCAS.PAS.IP67 230V 30W 25° 4000K	€435,00
AL3040N	4000 K	40°	3200 LM	2272 LM	OLAR30 INCAS.PAS.IP67 230V 30W 40° 4000K	€435,00
AL3060N	4000 K	60°	3200 LM	2272 LM	OLAR30 INCAS.PAS.IP67 230V 30W 60° 4000K	€435,00
AL3025F	6000 K	25°	3420 LM	2428 LM	OLAR30 INCAS.PAS.IP67 230V 30W 25° 6000K	€435,00
AL3040F	6000 K	40°	3420 LM	2428 LM	OLAR30 INCAS.PAS.IP67 230V 30W 40° 6000K	€435,00
AL3060F	6000 K	60°	3420 LM	2428 LM	OLAR30 INCAS.PAS.IP67 230V 30W 60° 6000K	€435,00
AL30					CONTROCASSA DI RICAMBIO PER OLAR30	€15,00

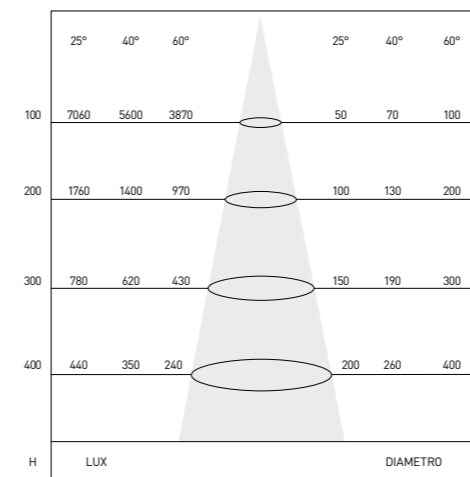
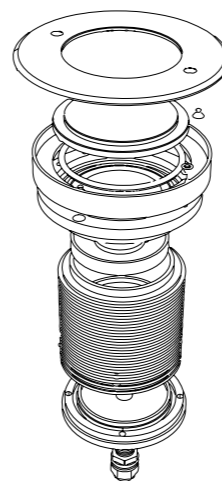
linea  
Passivati  
LA LUCE RESISTENTE

# OLAR30

CONSUMO	ALIMENTAZIONE	CARRABILE	APPLICAZIONE
30W	230V	0	0
FASCIO	LUCE		
25° 40° 60°	RG=1 RA>80		



CONTROCASSA IN DOTAZIONE



# OLAR ASIMMETRICO 3

linea  
Passivati  
LA LUCE RESISTENTE

INCASSO PER ESTERNO CARRABILE, CORPO E CONTROCASSA IN LEGA 6063 RICAVATO DA LAVORAZIONE MECCANICA A CNC PROTETTO CON PROCESSO DI PASSIVAZIONE GHIERA IN ACCIAIO INOX AISI 316L OTTICA ASIMMETRICA.

## CARATTERISTICHE GENERALI

GRADO DI PROTEZIONE	IP68
IK	09
FORO	Ø35
CARRABILE	1500 KG
PESO	280 G

## CARATTERISTICHE ILLUMINAZIONE

TIPO LED	CREE XP-E
RESA CROMATICA	80
RG	1
MANTENIMENTO FLUSSO	70% 36000H (L70B10)
CROMATICITÀ INIZIALE	SDCM <3
TOLLER. FLUSSO LUMINOSO	+/- 7%

## CARATTERISTICHE ELETTRICHE

WATT	3
TOLLERANZA CONSUMO	+/- 10%
SORGENTI LUMINOSE	1
ALIMENTAZIONE	12V/24V DC
DIMMERABILE	SI
CLASSE ENERGETICA	A+

## MATERIALE FINITURE

CORPO	LEGA EN AW 6063, PASSIVATA
SCHERMO	VETRO TEMPERATO ALTO SPESSORE
GHIERA	ACCIAIO INOX 316L
CAVO	100CM 2X0,75 NEOPRENE
PRESSACAVO	OTTONE NICHELATO

## TEMPERATURE

STOCCAGGIO	DA -10°C A +60°C
FUNZIONAMENTO	DA -10°C A +35°C

## AFFIDABILITÀ

RICICLABILITÀ	95%
ACCESSORI	A CORREDO: MOLLA CARTONGESSO, CONTROCASSA

## PERSONALIZZAZIONE

PERSONALIZZAZIONE	COMPOSIZIONE CODICE	SOVRAPPREZZO DILISTINO	
VERSIONE LUX PLUS completo di ghiera lucidata a specchio in acciaio inox AISI 316L per uso marino	COD. ARTIC.+ LUX	€ 49,00	
GHIERA Verniciata ad alto spessore con polveri epossidiche ad alta resistenza meccanica	SCALA COLORE RAL	COD. ARTIC.+ G + CODICE COLORE RAL	
	BIANCO OPACO RAL 9016	COD. ARTIC. + G + 9016	€ 45,00
	NERO OPACO RAL 9005	COD. ARTIC. + G + 9005	€ 45,00
	CORTEN OPACO	CCOD. ARTIC.+ G + CORTEN	€ 45,00
FASCIO DI LUCE COLORATO	ROSSO	CODICE ARTICOLO (SENZA L'ULTIMA LETTERA) + R	A RICHIESTA
	BLU	CODICE ARTICOLO (SENZA L'ULTIMA LETTERA) + B	A RICHIESTA
	VERDE	CODICE ARTICOLO (SENZA L'ULTIMA LETTERA) + V	A RICHIESTA
CAVO dimensioni e tipologia del cavo possono essere diverse dallo standard	LUNGHEZZA IN CM	COD. ARTIC.+ C + CM TOTALI (FINO A 700 CM)	€ 39,00

## PRODOTTI DISPONIBILI

CODICE	TEMP.COL	ANG.	NOMIN	LUMEN OUTPUT	DESCRIZIONE METEL	LISTINO IVAESCLUSA
AL31030C	3000 K	10°X30°	399 LM	265 LM	OLAR ASIMM.3 INC.IP68 12/24V 3W 10X30 3000K	€110,00
AL31060C	3000 K	10°X60°	399 LM	265 LM	OLAR ASIMM.3 INC.IP68 12/24V 3W 10X60 3000K	€110,00
AL31030N	4000 K	10°X30°	420 LM	279 LM	OLAR ASIMM.3 INC.IP68 12/24V 3W 10X30 4000K	€110,00
AL31060N	4000 K	10°X60°	420 LM	279 LM	OLAR ASIMM.3 INC.IP68 12/24V 3W 10X60 4000K	€110,00
AL31030F	6000 K	10°X30°	441 LM	292 LM	OLAR ASIMM.3 INC.IP68 12/24V 3W 10X30 6000K	€110,00
AL31060F	6000 K	10°X60°	441 LM	292 LM	OLAR ASIMM.3 INC.IP68 12/24V 3W 10X60 6000K	€110,00
AL3					CONTROCASSA DI RICAMBIO PER OLAR3	€7,00

## PLUS DI PRODOTTO



### AFFIDABILE E RESISTENTE

Corpo in lega 6063 passivato, ghiera in acciaio inox AISI 316L. Idonei anche in ambienti aggressivi come quelli marini.



### IP68 PER IMMERSIONI TEMPORANEE FINO A 1MT.

Utilizzabile anche non immerso, ideale per zone allagabili e nelle Installazioni dove non può essere garantito un rapido drenaggio.



### COLLEGAMENTO IN PARALLELO

Sicuri e facili da installare, tensione costante a 12V/24V DC.



### DIMMERABILE

Dimmerabile con tutti i controller PWM alimentati a 12V DC.



### INVERSIONE DELLA POLARITÀ

Protezione contro l'inversione della polarità grazie al sistema cei installato a bordo.



### CONNETTORE RAPIDO IP 68 OPZIONALE

Disponibili anche con connettore rapido IP68 techno THB.381.A2A installato sul cavo.

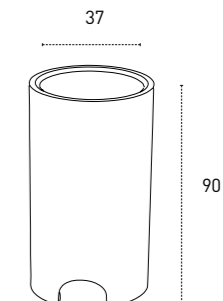
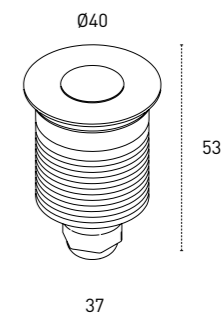


Sistema di protezione contro accidentali infiltrazioni di liquidi e umidità a protezione dell'elettronica e del gruppo ottico.

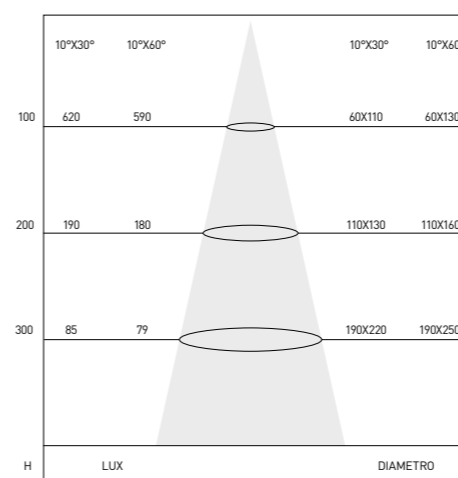
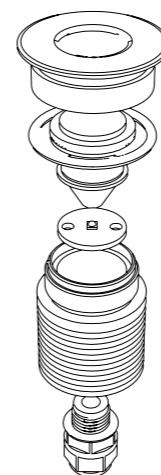
linea  
Passivati  
LA LUCE RESISTENTE

# OLAR ASIMMETRICO 3

<b>CONSUMO</b> 3W	<b>ALIMENTAZIONE</b> 12V 24V	<b>CARRABILE</b> 1000KG	<b>APPLICAZIONE</b> [Icons]
<b>FASCIO</b> 10° x 30° 10° x 60°	<b>LUCE</b> RG=1 RA>80		



CONTROCASSA IN DOTAZIONE



# OLAR ASIMMETRICO 18

linea  
Passivati  
LA LUCE RESISTENTE

INCASSO PER ESTERNO CARRABILE, CORPO E CONTROCASSA IN LEGA 6063 RICAVATO DA LAVORAZIONE MECCANICA A CNC PROTETTO CON PROCESSO DI PASSIVAZIONE GHIERA IN ACCIAIO INOX AISI 316L, OTTICA ASIMMETRICA.

## CARATTERISTICHE GENERALI

GRADO DI PROTEZIONE	IP67
IK	08
FORO	Ø80
CARRABILE	1500 KG
PESO	800 G

## CARATTERISTICHE ILLUMINAZIONE

TIPO LED	COB CREE CXA
RESA CROMATICA	80
RG	1
MANTENIMENTO FLUSSO	80% 61000H (L80B10)
CROMATICITÀ INIZIALE	SDCM <3
TOLLER. FLUSSO LUMINOSO	+/- 7%

## CARATTERISTICHE ELETTRICHE

WATT	18
TOLLERANZA CONSUMO	+/- 10%
SORGENTI LUMINOSE	1
ALIMENTAZIONE	230V
DIMMERABILE	NO
FATTORE DI POTENZA	0,9
CLASSE ENERGETICA	A+

## MATERIALE FINITURE

CORPO	LEGA EN AW 6063, PASSIVATA
SCHERMO	VETRO TEMPERATO ALTO SPESSORE
GHIERA	ACCIAIO INOX 316L
CAVO	100CM 3X0,75 NEOPRENE
PRESSACAPO	OTTONE NICHELATO

## TEMPERATURE

STOCCAGGIO	DA -10°C A +60°C
FUNZIONAMENTO	DA -10°C A +35°C

## AFFIDABILITÀ

**3 ANNI DI GARANZIA**

## RICICLABILITÀ

**95%**

## ACCESSORI

**CONTROCASSA A CORREDO**

## PLUS DI PRODOTTO



### AFFIDABILE E RESISTENTE

Corpo in lega 6063 passivato, ghiera in acciaio inox AISI 316L. Idonei anche in ambienti aggressivi come quelli marini.



### COLLEGAMENTO IN PARALLELO

Sicuri e facili da installare, alimentati direttamente a 230 V.



### CONNETTORE RAPIDO IP 68 OPZIONALE

Disponibili anche con connettore rapido IP68 techno THB.381.A3E installato sul cavo.

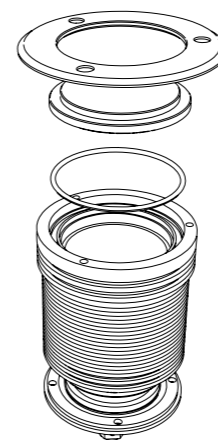
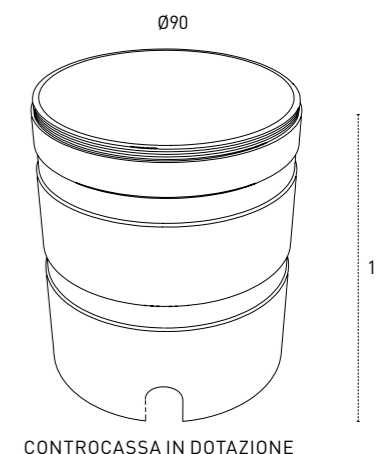
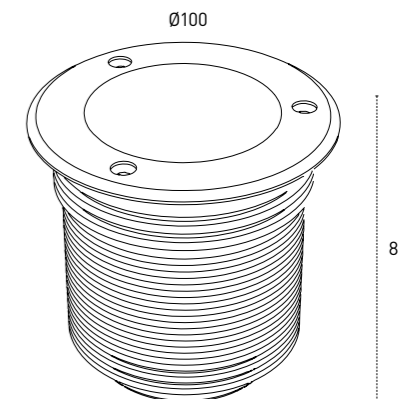


Sistema di protezione contro accidentali infiltrazioni di liquidi e umidità a protezione dell'elettronica e del gruppo ottico.

linea  
Passivati  
LA LUCE RESISTENTE

# OLAR ASIMMETRICO 18

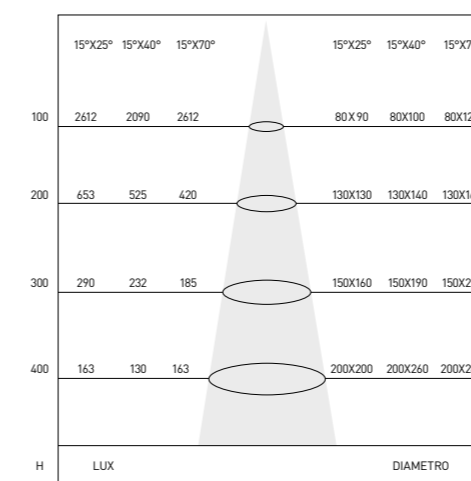
<b>CONSUMO</b> 18W	<b>ALIMENTAZIONE</b> 230V	<b>CARRABILE</b> 1500KG	<b>APPLICAZIONE</b> MARINO
<b>FASCIO</b> 15° x 25° 15° x 40° 15° x 70°	<b>LUCE</b> RG=1 RA>80		



PERSONALIZZAZIONE	COMPOSIZIONE CODICE	SOVRAPPREZZO DILISTINO
VERSIONE LUX PLUS completo di ghiera lucidata a specchio in acciaio inox AISI 316L per uso marino	COD. ARTIC.+ LUX	€ 49,00
GHIERA Verniciata ad alto spessore con polveri epossidiche ad alta resistenza meccanica	SCALA COLORE RAL	COD. ARTIC.+ G + CODICE COLORE RAL A RICHIESTA
	BIANCO OPACO RAL 9016	COD. ARTIC. + G + 9016 € 45,00
	NERO OPACO RAL 9005	COD. ARTIC. + G + 9005 € 45,00
	CORTEN OPACO	COD. ARTIC.+ G + CORTEN € 45,00
FASCIO DI LUCE COLORATO	ROSSO	CODICE ARTICOLO (SENZA L'ULTIMA LETTERA) + R A RICHIESTA
	BLU	CODICE ARTICOLO (SENZA L'ULTIMA LETTERA) + B A RICHIESTA
	VERDE	CODICE ARTICOLO (SENZA L'ULTIMA LETTERA) + V A RICHIESTA
CAVO dimensioni e tipologia del cavo possono essere diverse dallo standard	LUNGHEZZA IN CM	COD. ARTIC.+ C + CM TOTALI (FINO A 700 CM) € 39,00
CONNETTORE TECHNO SU CAVO THB.381.A3AE	COD. ARTIC.+ THB381	€ 19,00

## PRODOTTI DISPONIBILI

CODICE	TEMP.COL	ANG.	LUMEN		DESCRIZIONE METEL	LISTINO IVAESCLUSA
			NOMIN	OUTPUT		
AL181525C	3000 K	15°X25°	1692 LM	1201 LM	OLAR ASIM.18 INC.IP67 230V 18W 15X25 3000K	€300,00
AL181540C	3000 K	15°X40°	1692 LM	1201 LM	OLAR ASIM.18 INC.IP67 230V 18W 15X40 3000K	€300,00
AL181570C	3000 K	15°X70°	1692 LM	1201 LM	OLAR ASIM.18 INC.IP67 230V 18W 15X70 3000K	€300,00
AL181525N	4000 K	15°X25°	1776 LM	1260 LM	OLAR ASIM.18 INC.IP67 230V 18W 15X25 4000K	€300,00
AL181540N	4000 K	15°X40°	1776 LM	1260 LM	OLAR ASIM.18 INC.IP67 230V 18W 15X40 4000K	€300,00
AL181570N	4000 K	15°X70°	1776 LM	1260 LM	OLAR ASIM.18 INC.IP67 230V 18W 15X70 4000K	€300,00
AL181525F	6000 K	15°X25°	1950 LM	1384 LM	OLAR ASIM.18 INC.IP67 230V 18W 15X25 6000K	€300,00
AL181540F	6000 K	15°X40°	1950 LM	1384 LM	OLAR ASIM.18 INC.IP67 230V 18W 15X40 6000K	€300,00
AL181570F	6000 K	15°X70°	1950 LM	1384 LM	OLAR ASIM.18 INC.IP67 230V 18W 15X70 6000K	€300,00
AL18A					CONTROCASSA DI RICAMBIO PER OLAR ASIMMETRICO 18	€12,00



# OLAR ASIMMETRICO 30

linea  
Passivati  
LA LUCE RESISTENTE

INCASSO PER ESTERNO CARRABILE, CORPO E CONTROCASSA IN LEGA 6063 RICAVATO DA LAVORAZIONE MECCANICA A CNC PROTETTO CON PROCESSO DI PASSIVAZIONE GHIERA IN ACCIAIO INOX AISI 316L, OTTICA ASIMMETRICA.

## CARATTERISTICHE GENERALI

GRADO DI PROTEZIONE	IP67
IK	08
FORO	Ø102
CARRABILE	800 KG
PESO	1750 G

## CARATTERISTICHE ILLUMINAZIONE

TIPO LED	COB CREE CXA
RESA CROMATICA	80
RG	1
MANTENIMENTO FLUSSO	80% 61000H (L80B10)
CROMATICITÀ INIZIALE	SDCM <3
TOLLER. FLUSSO LUMINOSO	+/- 7%

## CARATTERISTICHE ELETTRICHE

WATT	30
TOLLERANZA CONSUMO	+/- 10%
SORGENTI LUMINOSE	1
ALIMENTAZIONE	230V
DIMMERABILE	NO
FATTORE DI POTENZA	0,9
CLASSE ENERGETICA	A+

## MATERIALE FINITURE

CORPO	LEGA EN AW 6063, PASSIVATA
SCHERMO	VETRO TEMPERATO ALTO SPESSORE
GHIERA	ACCIAIO INOX 316L
CAVO	100CM 3X1 NEOPRENE
PRESSACAPO	OTTONE NICHELATO

## TEMPERATURE

STOCCAGGIO	DA -10°C A +60°C
FUNZIONAMENTO	DA -10°C A +35°C

## AFFIDABILITÀ

AFFIDABILITÀ	3 ANNI DI GARANZIA
RICICLABILITÀ	95%
ACCESSORI	CONTROCASSA A CORREDO

## PERSONALIZZAZIONE

PERSONALIZZAZIONE	COMPOSIZIONE CODICE	SOVRAPPREZZO DILISTINO	
VERSIONE LUX PLUS completo di ghiera lucidata a specchio in acciaio inox AISI 316L per uso marino	COD. ARTIC.+ LUX	€ 49,00	
GHIERA Verniciata ad alto spessore con polveri epossidiche ad alta resistenza meccanica	SCALA COLORE RAL	COD. ARTIC.+ G + CODICE COLORE RAL	
	BIANCO OPACO RAL 9016	COD. ARTIC. + G + 9016	€ 45,00
	NERO OPACO RAL 9005	COD. ARTIC. + G + 9005	€ 45,00
	CORTEN OPACO	CCOD. ARTIC.+ G + CORTEN	€ 45,00
FASCIO DI LUCE COLORATO	ROSSO	CODICE ARTICOLO (SENZA L'ULTIMA LETTERA) + R	A RICHIESTA
	BLU	CODICE ARTICOLO (SENZA L'ULTIMA LETTERA) + B	A RICHIESTA
	VERDE	CODICE ARTICOLO (SENZA L'ULTIMA LETTERA) + V	A RICHIESTA
CAVO dimensioni e tipologia del cavo possono essere diverse dallo standard	LUNGHEZZA IN CM	COD. ARTIC.+ C + CM TOTALI (FINO A 700 CM)	€ 39,00
CONNETTORE TECHNO SU CAVO THB.381.A3E		COD. ARTIC.+ THB381	€ 19,00

## PRODOTTI DISPONIBILI

CODICE	TEMP.COL	ANG.	LUMEN		DESCRIZIONE METEL	LISTINO IVAESCLUSA
			NOMIN	OUTPUT		
AL301525C	3000 K	15°X25°	2995 LM	2126 LM	OLAR ASIM.30 INC.IP67 230V 30W 15X25 3000K	€465,00
AL301540C	3000 K	15°X40°	2995 LM	2126 LM	OLAR ASIM.30 INC.IP67 230V 30W 15X40 3000K	€465,00
AL301570C	3000 K	15°X70°	2995 LM	2126 LM	OLAR ASIM.30 INC.IP67 230V 30W 15X70 3000K	€465,00
AL301525N	4000 K	15°X25°	3200 LM	2272 LM	OLAR ASIM.30 INC.IP67 230V 30W 15X25 4000K	€465,00
AL301540N	4000 K	15°X40°	3200 LM	2272 LM	OLAR ASIM.30 INC.IP67 230V 30W 15X40 4000K	€465,00
AL301570N	4000 K	15°X70°	3200 LM	2272 LM	OLAR ASIM.30 INC.IP67 230V 30W 15X70 4000K	€465,00
AL301525F	6000 K	15°X25°	3420 LM	2428 LM	OLAR ASIM.30 INC.IP67 230V 30W 15X25 6000K	€465,00
AL301540F	6000 K	15°X40°	3420 LM	2428 LM	OLAR ASIM.30 INC.IP67 230V 30W 15X40 6000K	€465,00
AL301570F	6000 K	15°X70°	3420 LM	2428 LM	OLAR ASIM.30 INC.IP67 230V 30W 15X70 6000K	€465,00
AL30A					CONTROCASSA DI RICAMBIO PER OLAR ASIMMETRICO 30	€15,00

## PLUS DI PRODOTTO



### AFFIDABILE E RESISTENTE

Corpo in lega 6063 passivato, ghiera in acciaio inox AISI 316L. Idonei anche in ambienti aggressivi come quelli marini.



### COLLEGAMENTO IN PARALLELO

Sicuri e facili da installare, alimentati direttamente a 230V.



### CONNETTORE RAPIDO IP 68 OPZIONALE

Disponibili anche con connettore rapido IP68 techno THB.381.A3E installato sul cavo.

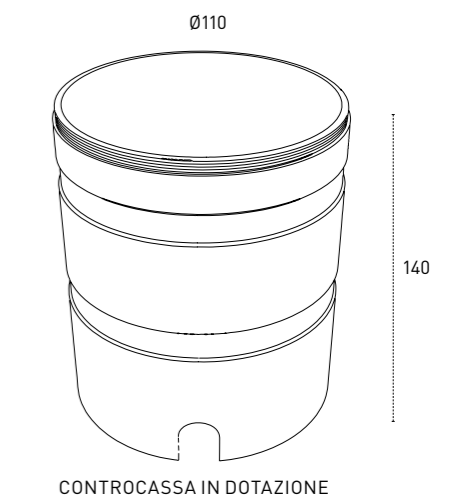
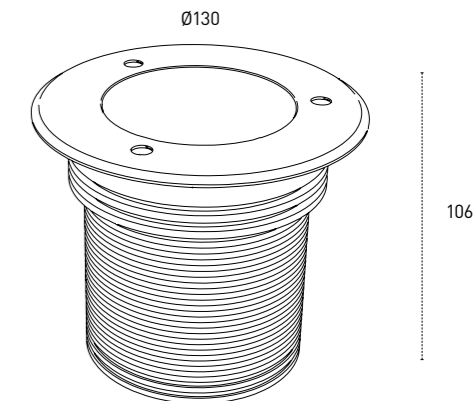


Sistema di protezione contro accidentali infiltrazioni di liquidi e umidità a protezione dell'elettronica e del gruppo ottico.

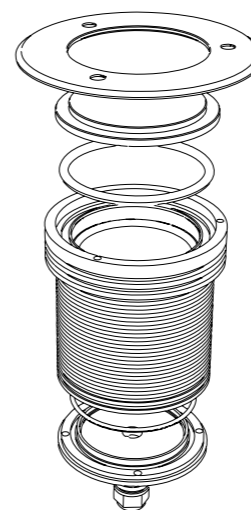
linea  
Passivati  
LA LUCE RESISTENTE

# OLAR ASIMMETRICO 30

<b>CONSUMO</b> 30W	<b>ALIMENTAZIONE</b> 230V	<b>CARRABILE</b> 800KG	<b>APPLICAZIONE</b> MARINO
<b>FASCIO</b> 15° x 25° 15° x 40° 15° x 70°	<b>LUCE</b> RG=1 RA>80		



CONTROCASSA IN DOTAZIONE



H	15°X25°	15°X40°	15°X70°	15°X25°	15°X40°	15°X70°
100	6890	5540	3790	80X90	80X100	80X120
200	1720	1320	965	130X130	130X140	130X160
300	710	580	415	150X160	150X190	150X210
400	425	310	220	200X200	200X260	200X280
	LUX			DIAMETRO		



# OLAR ASIMMETRICO 40

linea  
Passivati  
LA LUCE RESISTENTE

INCASSO PER ESTERNO CARRABILE, CORPO E CONTROCASSA IN LEGA 6063 RICAVATO DA LAVORAZIONE MECCANICA A CNC PROTETTO CON PROCESSO DI PASSIVAZIONE GHIERA IN ACCIAIO INOX AISI 316L, OTTICA ASIMMETRICA.

## CARATTERISTICHE GENERALI

GRADO DI PROTEZIONE	IP67
IK	08
FORO	Ø108
CARRABILE	800 KG
PESO	2150 G

## CARATTERISTICHE ILLUMINAZIONE

TIPO LED	COB CREE CXA
RESA CROMATICA	80
RG	1
MANTENIMENTO FLUSSO	80% 61000H (L80B10)
CROMATICITÀ INIZIALE	SDCM <3
TOLLER. FLUSSO LUMINOSO	+/- 7%

## CARATTERISTICHE ELETTRICHE

WATT	40
TOLLERANZA CONSUMO	+/- 10%
SORGENTI LUMINOSE	1
ALIMENTAZIONE	230V
DIMMERABILE	NO
FATTORE DI POTENZA	0,9
CLASSE ENERGETICA	A+

## MATERIALE FINITURE

CORPO	LEGA EN AW 6063, PASSIVATA
SCHERMO	VETRO TEMPERATO ALTO SPESSORE
GHIERA	ACCIAIO INOX 316L
CAVO	100CM 3X1 NEOPRENE
PRESSACAVO	OTTONE NICHELATO

## TEMPERATURE

STOCCAGGIO	DA -10°C A +60°C
FUNZIONAMENTO	DA -10°C A +35°C

## AFFIDABILITÀ

RICICLABILITÀ	95%
ACCESSORI	CONTROCASSA A CORREDO

## PLUS DI PRODOTTO



### AFFIDABILE E RESISTENTE

Corpo in lega 6063 passivato, ghiera in acciaio inox AISI 316L. Idonei anche in ambienti aggressivi come quelli marini.



### COLLEGAMENTO IN PARALLELO

Sicuri e facili da installare, alimentati direttamente a 230V.



### CONNETTORE RAPIDO IP 68 OPZIONALE

Disponibili anche con connettore rapido IP68 techno THB.381.A3E installato sul cavo.



Sistema di protezione contro accidentali infiltrazioni di liquidi e umidità a protezione dell'elettronica e del gruppo ottico.

PERSONALIZZAZIONE	COMPOSIZIONE CODICE	SOVRAPPREZZO DILISTINO	
VERSIONE LUX PLUS completo di ghiera lucidata a specchio in acciaio inox AISI 316L per uso marino	COD. ARTIC.+ LUX	€ 49,00	
GHIERA Verniciata ad alto spessore con polveri epossidiche ad alta resistenza meccanica	SCALA COLORE RAL	COD. ARTIC.+ G + CODICE COLORE RAL	
	BIANCO OPACO RAL 9016	COD. ARTIC. + G + 9016	€ 45,00
	NERO OPACO RAL 9005	COD. ARTIC. + G + 9005	€ 45,00
	CORTEN OPACO	CCOD. ARTIC.+ G + CORTEN	€ 45,00
FASCIO DI LUCE COLORATO	ROSSO	CODICE ARTICOLO (SENZA L'ULTIMA LETTERA) + R	A RICHIESTA
	BLU	CODICE ARTICOLO (SENZA L'ULTIMA LETTERA) + B	A RICHIESTA
	VERDE	CODICE ARTICOLO (SENZA L'ULTIMA LETTERA) + V	A RICHIESTA
CAVO dimensioni e tipologia del cavo possono essere diverse dallo standard	LUNGHEZZA IN CM	COD. ARTIC.+ C + CM TOTALI (FINO A 700 CM)	€ 39,00
CONNETTORE TECHNO SU CAVO THB.381.A3E		COD. ARTIC.+ THB381	€ 19,00

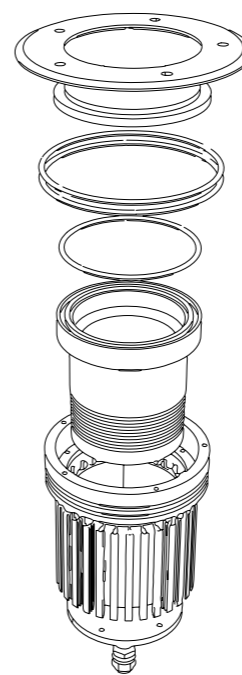
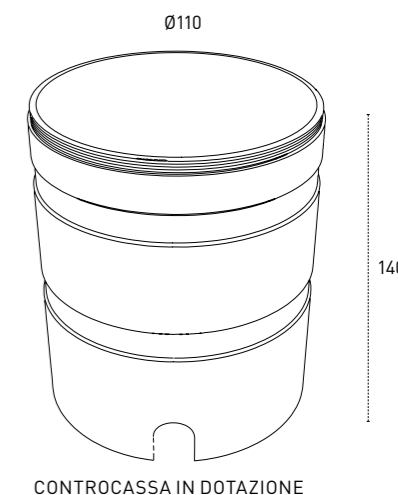
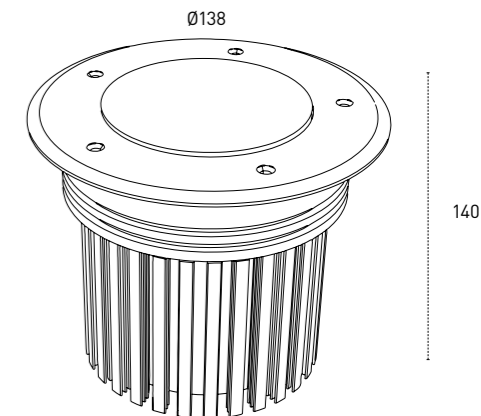
## PRODOTTI DISPONIBILI

CODICE	TEMP.COL	ANG.	LUMEN		DESCRIZIONE METEL	LISTINO IVAESCLUSA
			NOMIN	OUTPUT		
AL401525C	3000 K	15°X25°	3894 LM	2126 LM	OLAR ASIM.40 INC.IP67 230V 40W 15X25 3000K	€580,00
AL401540C	3000 K	15°X40°	3894 LM	2126 LM	OLAR ASIM.40 INC.IP67 230V 40W 15X40 3000K	€580,00
AL401570C	3000 K	15°X70°	3894 LM	2126 LM	OLAR ASIM.40 INC.IP67 230V 40W 15X70 3000K	€580,00
AL401525N	4000 K	15°X25°	4160 LM	2272 LM	OLAR ASIM.40 INC.IP67 230V 40W 15X25 4000K	€580,00
AL401540N	4000 K	15°X40°	4160 LM	2272 LM	OLAR ASIM.40 INC.IP67 230V 40W 15X40 4000K	€580,00
AL401570N	4000 K	15°X70°	4160 LM	2272 LM	OLAR ASIM.40 INC.IP67 230V 40W 15X70 4000K	€580,00
AL401525F	6000 K	15°X25°	4446 LM	2428 LM	OLAR ASIM.40 INC.IP67 230V 40W 15X25 6000K	€580,00
AL401540F	6000 K	15°X40°	4446 LM	2428 LM	OLAR ASIM.40 INC.IP67 230V 40W 15X40 6000K	€580,00
AL401570F	6000 K	15°X70°	4446 LM	2428 LM	OLAR ASIM.40 INC.IP67 230V 40W 15X70 6000K	€580,00
AL40A					CONTROCASSA DI RICAMBIO PER OLAR ASIMMETRICO 40	€25,00

linea  
Passivati  
LA LUCE RESISTENTE

# OLAR ASIMMETRICO 40

CONSUMO	ALIMENTAZIONE	CARRABILE	APPLICAZIONE
40W	230V		
FASCIO	LUCE		
15° x 25° 15° x 40° 15° x 70°	RG=1 RA>80		



	15°X25°	15°X40°	15°X70°	15°X25°	15°X40°	15°X70°
100	9187	7387	5053	80X90	80X100	80X120
200	2293	1760	1287	130X130	130X140	130X160
300	947	773	553	150X160	150X190	150X210
400	567	413	293	200X200	200X260	200X280
H	LUX			DIAMETRO		





# OLAR GU10

linea  
**Passivati**  
LA LUCE RESISTENTE

INCASSO PER ESTERNO CARRABILE, CON SORGENTE LUMINOSA SOSTITUIBILE ATTACCO GU10, CORPO IN LEGA 6063 RICAVATO DA LAVORAZIONE MECCANICA A CNC PROTETTO CON PROCESSO DI PASSIVAZIONE GHIERA IN ACCIAIO INOX AISI 316L.

## CARATTERISTICHE GENERALI

GRADO DI PROTEZIONE	IP67
IK	08
FORO	Ø84
CARRABILE	1500 KG
PESO	1025 G

## CARATTERISTICHE ILLUMINAZIONE

RESA CROMATICA	80
RG	1
TOLLER. FLUSSO LUMINOSO	+/- 7%

## CARATTERISTICHE ELETTRICHE

WATT	7
TOLLERANZA CONSUMO	+/- 10%
SORGENTI LUMINOSE	1
ALIMENTAZIONE	230V
DIMMERABILE	NO
CLASSE ENERGETICA	A+

## MATERIALE FINITURE

CORPO	LEGA EN AW 6063, PASSIVATA
SCHERMO	VETRO TEMPERATO
GHIERA	ACCIAIO INOX 316L
CAVO	100CM 3X1 NEOPRENE
PRESSACAVO	OTTONE NICHELATO

## TEMPERATURE

STOCCAGGIO	DA -10°C A +60°C
FUNZIONAMENTO	DA -10°C A +35°C

## AFFIDABILITÀ

**3 ANNI DI GARANZIA**

## RICICLABILITÀ

**95%**

## ACCESSORI

**CONTROCASSA A CORREDO**

## PLUS DI PRODOTTO



### AFFIDABILE E RESISTENTE

Corpo in lega 6063 passivato, ghiera in acciaio inox AISI 316L. Idonei anche in ambienti aggressivi come quelli marini.



### COLLEGAMENTO IN PARALLELO

Sicuri e facili da installare, alimentati direttamente a 230V.



### CONNETTORE RAPIDO IP 68 OPZIONALE

Disponibili anche con connettore rapido IP68 techno THB.381.A3E installato sul cavo.



Sistema di protezione contro accidentali infiltrazioni di liquidi e umidità a protezione dell'elettronica e del gruppo ottico.

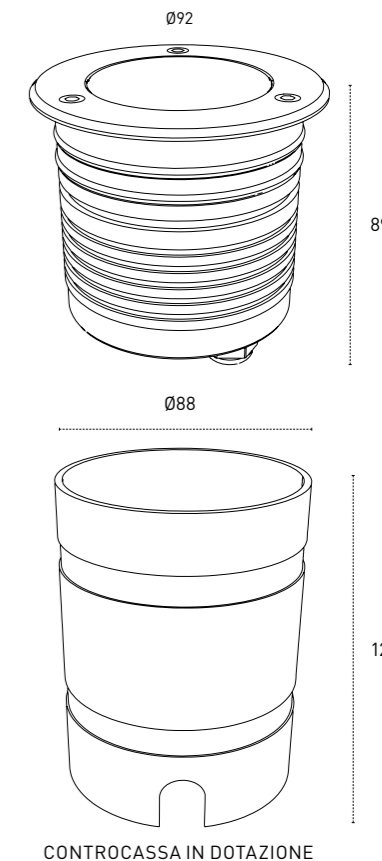
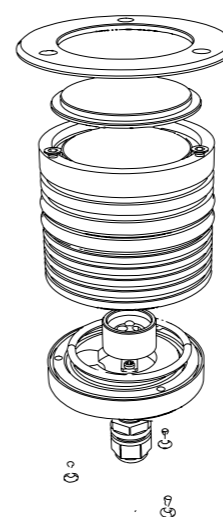


### COMPLETO DI UNA LAMPADA GU10 SOSTITUIBILE

linea  
**Passivati**  
LA LUCE RESISTENTE

# OLAR GU10

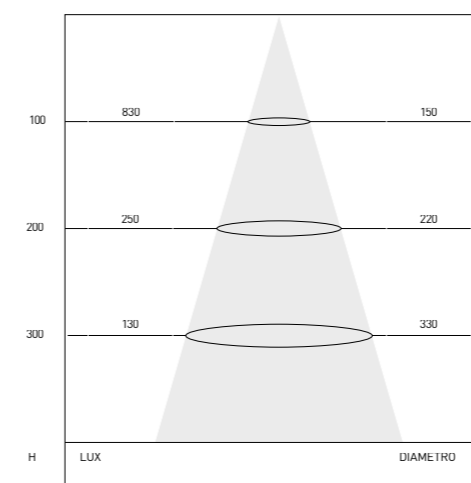
<b>CONSUMO</b> 7W	<b>ALIMENTAZIONE</b> 230V	<b>CARRABILE</b> 1500KG	<b>APPLICAZIONE</b> Outdoor
<b>FASCIO</b> 40° 100°	<b>LUCE</b> RG=1 RA>80		



PERSONALIZZAZIONE	COMPOSIZIONE CODICE	SOVRAPPREZZO DILISTINO
VERSIONE LUX PLUS completo di ghiera lucidata a specchio in acciaio inox AISI 316L per uso marino	COD. ARTIC.+ LUX	€ 49,00
GHIERA Verniciata ad alto spessore con polveri epossidiche ad alta resistenza meccanica	SCALA COLORE RAL	COD. ARTIC.+ G + CODICE COLORE RAL A RICHIESTA
	BIANCO OPACO RAL 9016	COD. ARTIC. + G + 9016 € 45,00
	NERO OPACO RAL 9005	COD. ARTIC. + G + 9005 € 45,00
	CORTEN OPACO	CCOD. ARTIC.+ G + CORTEN € 45,00
FASCIO DI LUCE COLORATO	ROSSO	CODICE ARTICOLO (SENZA L'ULTIMA LETTERA) + R A RICHIESTA
	BLU	CODICE ARTICOLO (SENZA L'ULTIMA LETTERA) + B A RICHIESTA
	VERDE	CODICE ARTICOLO (SENZA L'ULTIMA LETTERA) + V A RICHIESTA
CAVO dimensioni e tipologia del cavo possono essere diverse dallo standard	LUNGHEZZA IN CM	COD. ARTIC.+ C + CM TOTALI (FINO A 700 CM) € 39,00
CONNETTORE TECHNO SU CAVO THB.381.A3E	COD. ARTIC.+ THB381	€ 19,00

## PRODOTTI DISPONIBILI

CODICE	TEMP.COL	ANG.	NOMIN	LUMEN OUTPUT	DESCRIZIONE METEL	LISTINO IVA ESCLUSA
OLP5SL					OLAR GU10 SENZA LAMPADA ATTACCO GU10 IP67	€85,00
OLP5C	3000 K	40°	595 LM	386 LM	OLAR GU10 PASSIVAT.IP67 40° 230V 7W 3000K	€90,00
OLP5N	4000 K	40°	602 LM	429 LM	OLAR GU10 PASSIVAT.IP67 40° 230V 7W 4000K	€90,00
OLP5F	6000 K	40°	610 LM	450 LM	OLAR GU10 PASSIVAT.IP67 40° 230V 7W 6000K	€90,00
OLP120C	3000 K	100°	595 LM	386 LM	OLAR GU10 WIDE PASS.IP67 100° 230V 7W 3000K	€90,00
OLP120N	4000 K	100°	602 LM	429 LM	OLAR GU10 WIDE PASS.IP67 100° 230V 7W 4000K	€90,00
OLP120F	6000 K	100°	610 LM	450 LM	OLAR GU10 WIDE PASS.IP67 100° 230V 7W 6000K	€90,00
OLP					CONTROCASSA DI RICAMBIO PER OLAR GU10	€10,00



# OLAR RGB

linea  
Passivati  
LA LUCE RESISTENTE

INCASSO PER ESTERNO CARRABILE, CORPO E CONTROCASSA IN LEGA 6063 RICAVATO DA LAVORAZIONE MECCANICA A CNC PROTETTO CON PROCESSO DI PASSIVAZIONE GHIERA IN ACCIAIO INOX AISI 316L LUCE COLORATA.

## CARATTERISTICHE GENERALI

GRADO DI PROTEZIONE	IP67
IK	09
FORO	Ø30
CARRABILE	1000 KG
PESO	300 G

## CARATTERISTICHE ILLUMINAZIONE

TIPO LED	EPISTAR RGB
MANTENIMENTO FLUSSO	80% 61000H (L80B10)
CROMATICITÀ INIZIALE	SDCM <3

## CARATTERISTICHE ELETTRICHE

WATT	3
SORGENTI LUMINOSE	1
ALIMENTAZIONE	12V DC
DIMMERABILE	SI
CLASSE ENERGETICA	A+

## MATERIALE FINITURE

CORPO	LEGA EN AW 6063, PASSIVATA
SCHERMO	VETRO TEMPERATO ALTO SPESSORE
GHIERA	ACCIAIO INOX 316L
CAVO	100CM 4X0.75 NEOPRENE
PRESSACAVO	OTTONE NICHELATO

## TEMPERATURE

STOCCAGGIO	DA -10°C A +60°C
FUNZIONAMENTO	DA -10°C A +35°C

## AFFIDABILITÀ

**3 ANNI DI GARANZIA**

## RICICLABILITÀ

**95%**

## ACCESSORI

**A CORREDO: MOLLA CARTONGESSO, CONTROCASSA**

## PLUS DI PRODOTTO



### AFFIDABILE E RESISTENTE

Corpo in lega 6063 passivato, ghiera in acciaio inox AISI 316L. Idonei anche in ambienti aggressivi come quelli marini.



### COLLEGAMENTO IN PARALLELO

Sicuri e facili da installare, tensione costante a 12V DC.



### DIMMERABILE

Dimmerabile con tutti i controller PWM alimentati a 12V DC.



### INVERSIONE DELLA POLARITÀ

Protezione contro l'inversione della polarità grazie al sistema cei installato a bordo.

linea  
Passivati  
LA LUCE RESISTENTE

## CONSUMO

3W

## ALIMENTAZIONE

12V

## CARRABILE

0

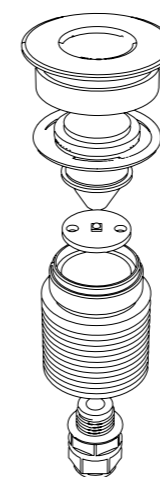
## APPLICAZIONE



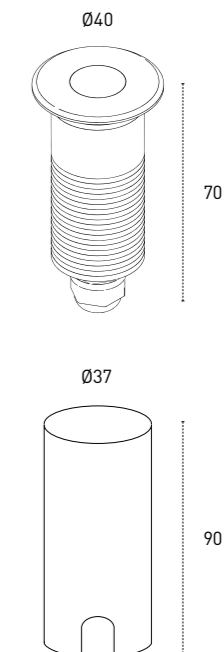
## FASCIO



40°



# OLAR RGB



PERSONALIZZAZIONE	COMPOSIZIONE CODICE	SOVRAPPREZZO DILISTINO	
VERSIONE LUX PLUS completo di ghiera lucidata a specchio in acciaio inox AISI 316L per uso marino	COD. ARTIC.+ LUX	€ 49,00	
GHIERA Verniciata ad alto spessore con polveri epossidiche ad alta resistenza meccanica	SCALA COLORE RAL	COD. ARTIC.+ G + CODICE COLORE RAL	
	BIANCO OPACO RAL 9016	COD. ARTIC. + G + 9016	ARICHIESTA € 45,00
	NERO OPACO RAL 9005	COD. ARTIC. + G + 9005	€ 45,00
	CORTEN OPACO	CCOD. ARTIC.+ G + CORTEN	€ 45,00
SISTEMI DI CONTROLLO	DA PAGINA 435		

## PRODOTTI DISPONIBILI

CODICE	TEMP.COL	ANG.	LUMEN NOMIN	LUMEN OUTPUT	DESCRIZIONE METEL	LISTINO IVA ESCLUSA
AL100340RGB	RGB	40°	219/36 LM	148/25 LM	OLAR RGB INCAS.PASSIVAT IP67 12V 3W 40°RGB	€ 120,00



# OLAR3 RGBW

linea  
**Passivati**  
LA LUCE RESISTENTE

INCASSO PER ESTERNO CARRABILE, CORPO E CONTROCASSA IN LEGA 6063 RICAVATO DA LAVORAZIONE MECCANICA A CNC PROTETTO CON PROCESSO DI PASSIVAZIONE GHIERA IN ACCIAIO INOX AISI 316L LUCE BIANCA E COLORATA.

## CARATTERISTICHE GENERALI

GRADO DI PROTEZIONE	IP68
IK	09
FORO	Ø35
CARRABILE	2000 KG
PESO	300 G

## CARATTERISTICHE ILLUMINAZIONE

TIPO LED	PRO LIGHT OPTO
MANTENIMENTO FLUSSO	80% 61000H (L80B10)
CROMATICITÀ INIZIALE	SDCM <3
TOLLER. FLUSSO LUMINOSO	+/- 7%

## CARATTERISTICHE ELETTRICHE

WATT	3
TOLLERANZA CONSUMO	+/- 10%
SORGENTI LUMINOSE	1
ALIMENTAZIONE	12V DC
DIMMERABILE	SI
CLASSE ENERGETICA	A+

## MATERIALE FINITURE

CORPO	LEGA EN AW 6063, PASSIVATA
SCHERMO	VETRO TEMPERATO ALTO SPESSORE
GHIERA	ACCIAIO INOX 316L
CAVO	100CM 5X0.5 NEOPRENE
PRESSACAVO	OTTONE NICHELATO

## TEMPERATURE

STOCCAGGIO	DA -10°C A +60°C
FUNZIONAMENTO	DA -10°C A +35°C

## AFFIDABILITÀ

**3 ANNI DI GARANZIA**

## RICICLABILITÀ

**95%**

## ACCESSORI

**A CORREDO: MOLLA CARTONGESSO, CONTROCASSA**

## PLUS DI PRODOTTO



### AFFIDABILE E RESISTENTE

Corpo in lega 6063 passivato, ghiera in acciaio inox AISI 316L. Idonei anche in ambienti aggressivi come quelli marini.



### IP68 PER IMMERSIONI TEMPORANEE FINO A 1MT.

Utilizzabile anche non immerso, ideale per zone allagabili e nelle Installazioni dove non può essere garantito un rapido drenaggio.



### COLLEGAMENTO IN PARALLELO

Sicuri e facili da installare, tensione costante a 12V DC.



### DIMMERABILE

Dimmerabile con tutti i controller PWM alimentati a 12V DC.



### INVERSIONE DELLA POLARITÀ

Protezione contro l'inversione della polarità grazie al sistema ceì installato a bordo.



Sistema di protezione contro accidentali infiltrazioni di liquidi e umidità a protezione dell'elettronica e del gruppo ottico.

linea  
**Passivati**  
LA LUCE RESISTENTE

## CONSUMO

3W

## ALIMENTAZIONE

12V

## CARRABILE

Ø

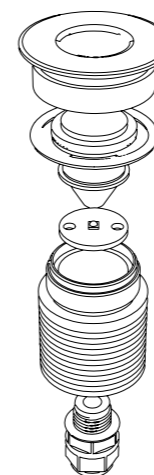
## APPLICAZIONE



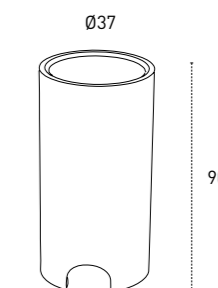
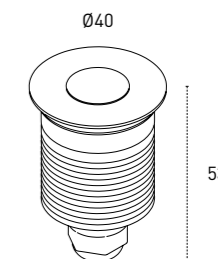
## FASCIO



25°



# OLAR3 RGBW



CONTROCASSA IN DOTAZIONE

PERSONALIZZAZIONE	COMPOSIZIONE CODICE	SOVRAPPREZZO DILISTINO	
VERSIONE LUX PLUS completo di ghiera lucidata a specchio in acciaio inox AISI 316L per uso marino	COD. ARTIC.+ LUX	€ 49,00	
GHIERA Verniciata ad alto spessore con polveri epossidiche ad alta resistenza meccanica	SCALA COLORE RAL	COD. ARTIC.+ G + CODICE COLORE RAL	
	BIANCO OPACO RAL 9016	COD. ARTIC. + G + 9016	€ 45,00
	NERO OPACO RAL 9005	COD. ARTIC. + G + 9005	€ 45,00
	CORTEN OPACO	CCOD. ARTIC.+ G + CORTEN	€ 45,00
SISTEMI DI CONTROLLO	DA PAGINA 435		

## PRODOTTI DISPONIBILI

CODICE	TEMP.COL	ANG.	NOMIN	LUMEN OUTPUT	DESCRIZIONE METEL	LISTINO IVA ESCLUSA
AL325RGBW	RGBW	25°	270/41 LM	182/29 LM	OLAR3 RGBW INCAS.PASSI.IP68 12V 3W 25° RGBW	€ 140,00
ETC20W					MINI CONTROLLER RGBW 12V 9A CON TELEC. RF	€ 85,00
AL3					CONTROCASSA DI RICAMBIO PER OLAR3	€7,00



# OLAR BIG

OLAR BIG è una famiglia di apparecchi a incasso carrabili per esterni con ghiera di grandi dimensioni, ingegnerizzata per offrire resistenza e affidabilità in tutte le applicazioni, anche le più gravose e su materiali fragili grazie al design delle ghiera in acciaio inox AISI 316L e ai corpi in lega 6063 passivati. L'ampia gamma di ottiche soddisfa le esigenze di progettazione del professionista; le soluzioni tecniche disponibili ottimizzano il lavoro dell'installatore.

**POTENZE**  
Da 1W a 8W

**ALIMENTAZIONE**  
Da 12v a 24V

**FASCI DI LUCE**  
Da 10° a 90°

OLAR BIG 8  
Ø105mm

OLAR BIG 3  
Ø80mm

OLAR BIG 1  
Ø68mm



## PRINCIPALI CARATTERISTICHE



Sistema di protezione contro accidentali infiltrazioni di liquidi e umidità a protezione dell'elettronica e del gruppo ottico.



**12-24V COLLEGAMENTO IN PARALLELO**  
Sicuri e facili da installare con collegamento in parallelo grazie all'alimentazione in tensione costante a 12 e 24V.



**INVERSIONE DELLA POLARITÀ**  
Protezione contro l'inversione della polarità grazie al sistema cei installato a bordo.



**AFFIDABILE E RESISTENTE**  
Corpo in lega 6063 passivato, ghiera in acciaio inox AISI 316 L. Idonei anche in ambienti aggressivi come quelli marini.



**CONNETTORE RAPIDO IP 68 OPZIONALE**  
Disponibili anche con connettore rapido IP68 techno THB.381.A2A installato sul cavo.



Ghiera di grandi dimensioni in acciaio inox AISI 316L con resistenza meccanica migliorata.

Vetro temperato extra chiaro ad alto spessore con elevata resistenza meccanica agli urti e alla abrasione.



Corpo in lega 6063, realizzato da barra con lavorazione meccanica, protetto con sistema di passivazione.



# OLAR BIG 1

linea  
Passivati  
LA LUCE RESISTENTE

INCASSO PER ESTERNO CARRABILE, CORPO E CONTROCASSA IN LEGA 6063 RICAVATO DA LAVORAZIONE MECCANICA A CNC PROTETTO CON PROCESSO DI PASSIVAZIONE GHIERA DI GRANDI DIMENSIONI IN ACCIAIO INOX AISI 316L.

## CARATTERISTICHE GENERALI

GRADO DI PROTEZIONE	IP68
IK	09
FORO	Ø23
CARRABILE	2000 KG
PESO	280 G

## CARATTERISTICHE ILLUMINAZIONE

TIPO LED	CREE XP-E
RESA CROMATICA	80
RG	1
MANTENIMENTO FLUSSO	70% 36000H (L70B10)
CROMATICITÀ INIZIALE	SDCM <3
TOLLER. FLUSSO LUMINOSO	+/- 7%

## CARATTERISTICHE ELETTRICHE

WATT	1
TOLLERANZA CONSUMO	+/- 10%
SORGENTI LUMINOSE	1
ALIMENTAZIONE	12V/24V DC
DIMMERABILE	SI
CLASSE ENERGETICA	A+

## MATERIALE FINITURE

CORPO	LEGA EN AW 6063, PASSIVATA
SCHERMO	VETRO TEMPERATO ALTO SPESSORE
GHIERA	ACCIAIO INOX 316L
CAVO	100CM 2X0,75 NEOPRENE
PRESSACAVO	OTTONE NICHELATO

## TEMPERATURE

STOCCAGGIO	DA -10°C A +60°C
FUNZIONAMENTO	DA -10°C A +35°C

## AFFIDABILITÀ

RICICLABILITÀ	95%
ACCESSORI	A CORREDO: MOLLA CARTONGESSO, CONTROCASSA

## PERSONALIZZAZIONE

VERSIONE LUX PLUS completo di ghiera lucidata a specchio in acciaio inox AISI 316L per uso marino

GHIERA  
Verniciata ad alto spessore con polveri epossidiche ad alta resistenza meccanica

## FASCIO DI LUCE COLORATO

CAVO dimensioni e tipologia del cavo possono essere diverse dallo standard

## PRODOTTI DISPONIBILI

CODICE	TEMP.COL	ANG.	LUMEN		DESCRIZIONE METEL	LISTINO IVA ESCLUSA
			NOMIN	OUTPUT		
ALB110C	3000 K	10°	133 LM	64 LM	OLAR BIG1 INC.PASS.IP68 12/24V 1W 10° 3000K	€75,00
ALB130C	3000 K	30°	133 LM	64 LM	OLAR BIG1 INC.PASS.IP68 12/24V 1W 30° 3000K	€75,00
ALB145C	3000 K	45°	133 LM	64 LM	OLAR BIG1 INC.PASS.IP68 12/24V 1W 45° 3000K	€75,00
ALB160C	3000 K	60°	133 LM	64 LM	OLAR BIG1 INC.PASS.IP68 12/24V 1W 60° 3000K	€75,00
ALB170C	3000 K	70°	133 LM	64 LM	OLAR BIG1 INC.PASS.IP68 12/24V 1W 70° 3000K	€75,00
ALB190C	3000 K	90°	133 LM	64 LM	OLAR BIG1 INC.PASS.IP68 12/24V 1W 90° 3000K	€75,00
ALB110N	4000 K	10°	140 LM	67 LM	OLAR BIG1 INC.PASS.IP68 12/24V 1W 10° 4000K	€75,00
ALB130N	4000 K	30°	140 LM	67 LM	OLAR BIG1 INC.PASS.IP68 12/24V 1W 30° 4000K	€75,00
ALB145N	4000 K	45°	140 LM	67 LM	OLAR BIG1 INC.PASS.IP68 12/24V 1W 45° 4000K	€75,00
ALB160N	4000 K	60°	140 LM	67 LM	OLAR BIG1 INC.PASS.IP68 12/24V 1W 60° 4000K	€75,00
ALB170N	4000 K	70°	140 LM	67 LM	OLAR BIG1 INC.PASS.IP68 12/24V 1W 70° 4000K	€75,00
ALB190N	4000 K	90°	140 LM	67 LM	OLAR BIG1 INC.PASS.IP68 12/24V 1W 90° 4000K	€75,00
ALB110F	6000 K	10°	147 LM	70 LM	OLAR BIG1 INC.PASS.IP68 12/24V 1W 10° 6000K	€75,00
ALB130F	6000 K	30°	147 LM	70 LM	OLAR BIG1 INC.PASS.IP68 12/24V 1W 30° 6000K	€75,00
ALB145F	6000 K	45°	147 LM	70 LM	OLAR BIG1 INC.PASS.IP68 12/24V 1W 45° 6000K	€75,00
ALB160F	6000 K	60°	147 LM	70 LM	OLAR BIG1 INC.PASS.IP68 12/24V 1W 60° 6000K	€75,00
ALB170F	6000 K	70°	147 LM	70 LM	OLAR BIG1 INC.PASS.IP68 12/24V 1W 70° 6000K	€75,00
ALB190F	6000 K	90°	147 LM	70 LM	OLAR BIG1 INC.PASS.IP68 12/24V 1W 90° 6000K	€75,00
AL1					CONTROCASSA DI RICAMBIO PER OLAR1	€7,00

## PLUS DI PRODOTTO



### AFFIDABILE E RESISTENTE

Corpo in lega 6063 passivato, ghiera in acciaio inox AISI 316L. Idonei anche in ambienti aggressivi come quelli marini.



### IP68 PER IMMERSIONI TEMPORANEE FINO A 1MT.

Utilizzabile anche non immerso, ideale per zone allagabili e nelle installazioni dove non può essere garantito un rapido drenaggio.



### COLLEGAMENTO IN PARALLELO

Sicuri e facili da installare, tensione costante a 12/24V DC.



### DIMMERABILE

Dimmerabile con tutti i controller PWM alimentati a 12V DC.



### INVERSIONE DELLA POLARITÀ

Protezione contro l'inversione della polarità grazie al sistema ceI installato a bordo.



### CONNETTORE RAPIDO IP 68 OPZIONALE

Disponibili anche con connettore rapido IP68 techno THB.381.A2A installato sul cavo.



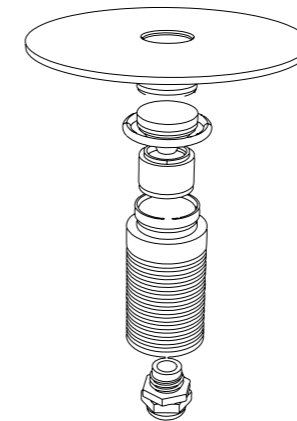
Sistema di protezione contro accidentali infiltrazioni di liquidi e umidità a protezione dell'elettronica e del gruppo ottico.

## COMPOSIZIONE CODICE

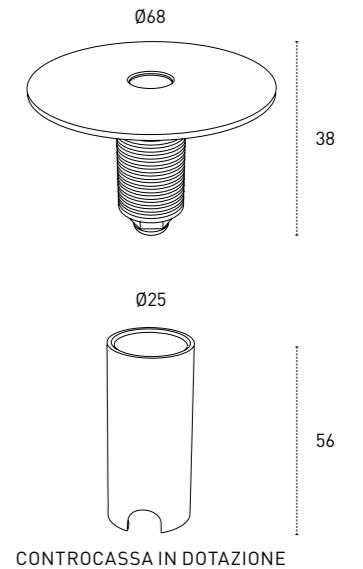
COMPOSIZIONE CODICE	SOVRAPPREZZO DILISTINO
COD. ARTIC.+ LUX	€ 49,00
SCALA COLORE RAL	A RICHIESTA
BIANCO OPACO RAL 9016	€ 45,00
NERO OPACO RAL 9005	€ 45,00
CORTEN OPACO	€ 45,00
ROSSO	A RICHIESTA
BLU	A RICHIESTA
VERDE	A RICHIESTA
LUNGHEZZA IN CM	€ 39,00

linea  
Passivati  
LA LUCE RESISTENTE

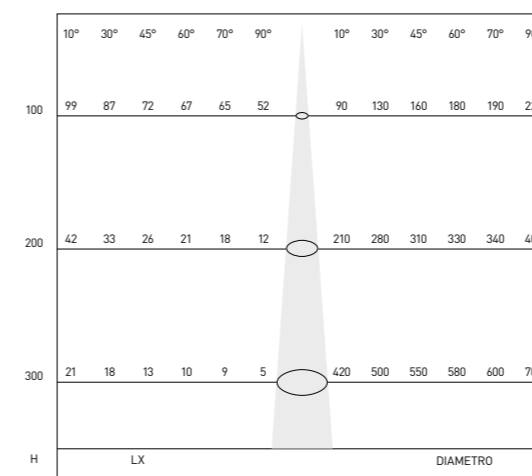
CONSUMO	ALIMENTAZIONE	CARRABILE	APPLICAZIONE
1W	12V 24V		
FASCIO	LUCE		
10° 30° 45° 60° 70° 90°	RG=1 RA>80		



# OLAR BIG 1



CONTROCASSA IN DOTAZIONE



# OLAR BIG 3

linea  
Passivati  
LA LUCE RESISTENTE

INCASSO PER ESTERNO CARRABILE, CORPO E CONTROCASSA IN LEGA 6063 RICAVATO DA LAVORAZIONE MECCANICA A CNC PROTETTO CON PROCESSO DI PASSIVAZIONE GHIERA DI GRANDI DIMENSIONI IN ACCIAIO INOX AISI 316L.

## CARATTERISTICHE GENERALI

GRADO DI PROTEZIONE	IP68
IK	09
FORO	Ø35
CARRABILE	2000 KG
PESO	390 G

## CARATTERISTICHE ILLUMINAZIONE

TIPO LED	CREE XP-E
RESA CROMATICA	80
RG	1
MANTENIMENTO FLUSSO	70% 36000H (L70B10)
CROMATICITÀ INIZIALE	SDCM <3
TOLLER. FLUSSO LUMINOSO	+/- 7%

## CARATTERISTICHE ELETTRICHE

WATT	3
TOLLERANZA CONSUMO	+/- 10%
SORGENTI LUMINOSE	1
ALIMENTAZIONE	12V/24V DC
DIMMERABILE	SI
CLASSE ENERGETICA	A+

## MATERIALE FINITURE

CORPO	LEGA EN AW 6063, PASSIVATA
SCHERMO	VETRO TEMPERATO ALTO SPESSORE
GHIERA	ACCIAIO INOX 316L
CAVO	100CM 2X0,75 NEOPRENE
PRESSACAPO	OTTONE NICHELATO

## TEMPERATURE

STOCCAGGIO	DA -10°C A +60°C
FUNZIONAMENTO	DA -10°C A +35°C

## AFFIDABILITÀ

RICICLABILITÀ	95%
ACCESSORI	A CORREDO: MOLLA CARTONGESSO, CONTROCASSA

## PERSONALIZZAZIONE

PERSONALIZZAZIONE	COMPOSIZIONE CODICE	SOVRAPPREZZO DILISTINO	
VERSIONE LUX PLUS completo di ghiera lucidata a specchio in acciaio inox AISI 316L per uso marino	COD. ARTIC.+ LUX	€ 49,00	
GHIERA Verniciata ad alto spessore con polveri epossidiche ad alta resistenza meccanica	SCALA COLORE RAL	COD. ARTIC.+ G + CODICE COLORE RAL	
	BIANCO OPACO RAL 9016	COD. ARTIC. + G + 9016	€ 45,00
	NERO OPACO RAL 9005	COD. ARTIC. + G + 9005	€ 45,00
	CORTEN OPACO	CCOD. ARTIC.+ G + CORTEN	€ 45,00
FASCIO DI LUCE COLORATO	ROSSO	CODICE ARTICOLO (SENZA L'ULTIMA LETTERA) + R	A RICHIESTA
	BLU	CODICE ARTICOLO (SENZA L'ULTIMA LETTERA) + B	A RICHIESTA
	VERDE	CODICE ARTICOLO (SENZA L'ULTIMA LETTERA) + V	A RICHIESTA
CAVO dimensioni e tipologia del cavo possono essere diverse dallo standard	LUNGHEZZA IN CM	COD. ARTIC.+ C + CM TOTALI (FINO A 700 CM)	€ 39,00
CONNETTORE TECHNO SU CAVO THB.381.A2A		COD. ARTIC.+ THB381	€ 19,00

## PRODOTTI DISPONIBILI

CODICE	TEMP.COL	ANG.	NOMIN	LUMEN OUTPUT	DESCRIZIONE METEL	LISTINO IVA ESCLUSA
ALB310C	3000 K	10°	399 LM	265 LM	OLAR BIG3 INC.PASS.IP68 12/24V 3W 10° 3000K	€125,00
ALB340C	3000 K	40°	399 LM	265 LM	OLAR BIG3 INC.PASS.IP68 12/24V 3W 40° 3000K	€125,00
ALB360C	3000 K	60°	399 LM	265 LM	OLAR BIG3 INC.PASS.IP68 12/24V 3W 60° 3000K	€125,00
ALB310N	4000 K	10°	420 LM	279 LM	OLAR BIG3 INC.PASS.IP68 12/24V 3W 10° 4000K	€125,00
ALB340N	4000 K	40°	420 LM	279 LM	OLAR BIG3 INC.PASS.IP68 12/24V 3W 40° 4000K	€125,00
ALB360N	4000 K	60°	420 LM	279 LM	OLAR BIG3 INC.PASS.IP68 12/24V 3W 60° 4000K	€125,00
ALB310F	6000 K	10°	441 LM	292 LM	OLAR BIG3 INC.PASS.IP68 12/24V 3W 10° 6000K	€125,00
ALB340F	6000 K	40°	441 LM	292 LM	OLAR BIG3 INC.PASS.IP68 12/24V 3W 40° 6000K	€125,00
ALB360F	6000 K	60°	441 LM	292 LM	OLAR BIG3 INC.PASS.IP68 12/24V 3W 60° 6000K	€125,00
AL3					CONTROCASSA DI RICAMBIO PER OLAR3	€7,00

## PLUS DI PRODOTTO



### AFFIDABILE E RESISTENTE

Corpo in lega 6063 passivato, ghiera in acciaio inox AISI 316L. Idonei anche in ambienti aggressivi come quelli marini.



### IP68 PER IMMERSIONI TEMPORANEE FINO A 1MT.

Utilizzabile anche non immerso, ideale per zone allagabili e nelle Installazioni dove non può essere garantito un rapido drenaggio.



### COLLEGAMENTO IN PARALLELO

Sicuri e facili da installare, tensione costante a 12/24V DC.



### DIMMERABILE

Dimmerabile con tutti i controller PWM alimentati a 12V DC.



### INVERSIONE DELLA POLARITÀ

Protezione contro l'inversione della polarità grazie al sistema cei installato a bordo.



### CONNETTORE RAPIDO IP 68 OPZIONALE

Disponibili anche con connettore rapido IP68 techno THB.381.A2A installato sul cavo.



Sistema di protezione contro accidentali infiltrazioni di liquidi e umidità a protezione dell'elettronica e del gruppo ottico.

linea  
Passivati  
LA LUCE RESISTENTE

**CONSUMO** 3W

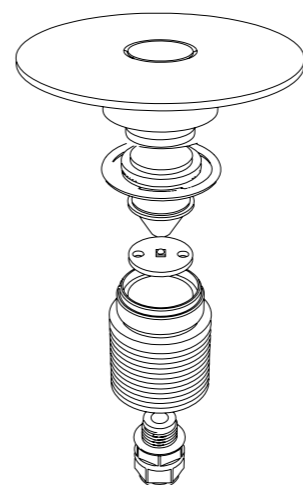
**ALIMENTAZIONE** 12V 24V

**CARRABILE** [Icon]

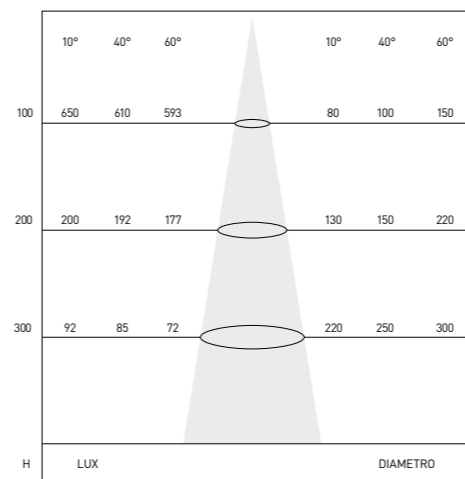
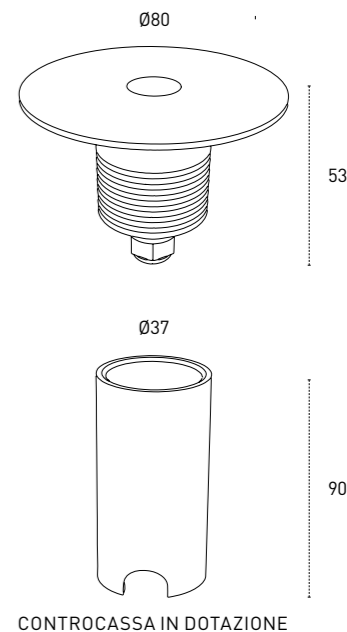
**APPLICAZIONE** [Icons]

**FASCIO** 10° 40° 60°

**LUCE** RG=1 RA>80



# OLAR BIG 3



# OLAR BIG 8

linea  
**Passivati**  
LA LUCE RESISTENTE

INCASSO PER ESTERNO CARRABILE, CORPO E CONTROCASSA IN LEGA 6063 RICAVATO DA LAVORAZIONE MECCANICA A CNC PROTETTO CON PROCESSO DI PASSIVAZIONE GHIERA DI GRANDI DIMENSIONI IN ACCIAIO INOX AISI 316L.

## CARATTERISTICHE GENERALI

GRADO DI PROTEZIONE	IP67
IK	09
FORO	Ø48
CARRABILE	2000 KG
PESO	580 G

## CARATTERISTICHE ILLUMINAZIONE

TIPO LED	COB CREE CXA
RESA CROMATICA	80
RG	1
MANTENIMENTO FLUSSO	80% 61000H (L80B10)
CROMATICITÀ INIZIALE	SDCM <3
TOLLER. FLUSSO LUMINOSO	+/- 7%

## CARATTERISTICHE ELETTRICHE

WATT	8
TOLLERANZA CONSUMO	+/- 10%
SORGENTI LUMINOSE	1
ALIMENTAZIONE	12V/24V DC
DIMMERABILE	NO
CLASSE ENERGETICA	A+

## MATERIALE FINITURE

CORPO	LEGA EN AW 6063, PASSIVATA
SCHERMO	VETRO TEMPERATO ALTO SPESSORE
GHIERA	ACCIAIO INOX 316L
CAVO	100CM 2X0,75 NEOPRENE
PRESSACAVO	OTTONE NICHELATO

## TEMPERATURE

STOCCAGGIO	DA -10°C A +60°C
FUNZIONAMENTO	DA -10°C A +35°C

## AFFIDABILITÀ

**3 ANNI DI GARANZIA**

## RICICLABILITÀ

**95%**

## ACCESSORI

**A CORREDO: CONTROCASSA**

## PLUS DI PRODOTTO



### AFFIDABILE E RESISTENTE

Corpo in lega 6063 passivato, ghiera in acciaio inox AISI 316L. Idonei anche in ambienti aggressivi come quelli marini.



### COLLEGAMENTO IN PARALLELO

Sicuri e facili da installare, tensione costante a 12/24V DC.



### INVERSIONE DELLA POLARITÀ

Protezione contro l'inversione della polarità grazie al sistema cei installato a bordo.



### CONNETTORE RAPIDO IP 68 OPZIONALE

Disponibili anche con connettore rapido IP68 techno THB.381.A2A installato sul cavo.



Sistema di protezione contro accidentali infiltrazioni di liquidi e umidità a protezione dell'elettronica e del gruppo ottico.

linea  
**Passivati**  
LA LUCE RESISTENTE

# OLAR BIG 8

## CONSUMO



## ALIMENTAZIONE



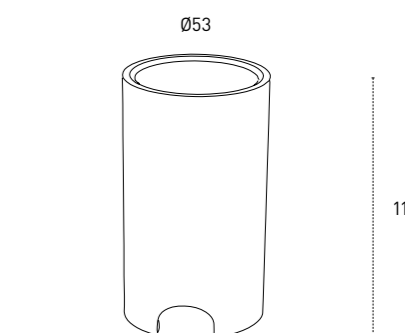
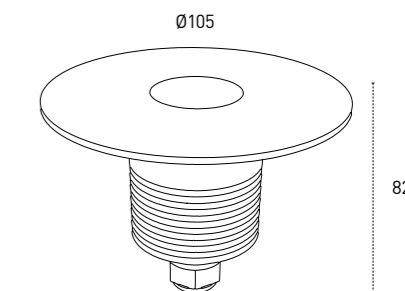
## APPLICAZIONE



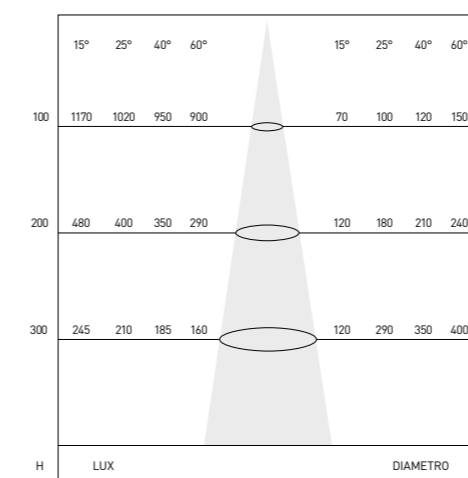
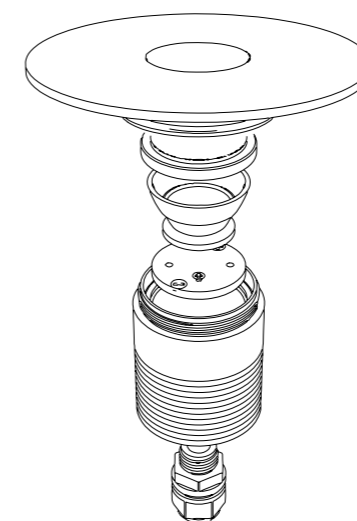
## FASCIO



## LUCE



CONTROCASSA IN DOTAZIONE



PERSONALIZZAZIONE	COMPOSIZIONE CODICE	SOVRAPPREZZO DILISTINO	
VERSIONE LUX PLUS completo di ghiera lucidata a specchio in acciaio inox AISI 316L per uso marino	COD. ARTIC.+ LUX	€ 49,00	
GHIERA Verniciata ad alto spessore con polveri epossidiche ad alta resistenza meccanica	SCALA COLORE RAL	COD. ARTIC.+ G + CODICE COLORE RAL	
	BIANCO OPACO RAL 9016	COD. ARTIC. + G + 9016	€ 45,00
	NERO OPACO RAL 9005	COD. ARTIC. + G + 9005	€ 45,00
	CORTEN OPACO	CCOD. ARTIC.+ G + CORTEN	€ 45,00
FASCIO DI LUCE COLORATO	ROSSO	CODICE ARTICOLO (SENZA L'ULTIMA LETTERA) + R	A RICHIESTA
	BLU	CODICE ARTICOLO (SENZA L'ULTIMA LETTERA) + B	A RICHIESTA
	VERDE	CODICE ARTICOLO (SENZA L'ULTIMA LETTERA) + V	A RICHIESTA
ACCESSORI ANTIABBAGLIAMENTO Frangiluce con struttura a nido d'ape integrato nell'ottica	COD. ARTIC.+ NA	€ 7,00	
CAVO dimensioni e tipologia del cavo possono essere diverse dallo standard	LUNGHEZZA IN CM	COD. ARTIC.+ C + CM TOTALI (FINO A 700 CM)	€ 39,00

## PRODOTTI DISPONIBILI

CODICE	TEMP.COL	ANG.	NOMIN	LUMEN	DESCRIZIONE METEL	LISTINO IVAESCLUSA
				OUTPUT		
ALB815C	3000 K	15°	1079 LM	670 LM	OLAR BIG8 INC.PASS.IP67 12/24V 8W 15° 3000K	€180,00
ALB825C	3000 K	25°	1079 LM	670 LM	OLAR BIG8 INC.PASS.IP67 12/24V 8W 25° 3000K	€180,00
ALB840C	3000 K	40°	1079 LM	670 LM	OLAR BIG8 INC.PASS.IP67 12/24V 8W 40° 3000K	€180,00
ALB860C	3000 K	60°	1079 LM	670 LM	OLAR BIG8 INC.PASS.IP67 12/24V 8W 60° 3000K	€180,00
ALB815N	4000 K	15°	1138 LM	706 LM	OLAR BIG8 INC.PASS.IP67 12/24V 8W 15° 4000K	€180,00
ALB825N	4000 K	25°	1138 LM	706 LM	OLAR BIG8 INC.PASS.IP67 12/24V 8W 25° 4000K	€180,00
ALB840N	4000 K	40°	1138 LM	706 LM	OLAR BIG8 INC.PASS.IP67 12/24V 8W 40° 4000K	€180,00
ALB860N	4000 K	60°	1138 LM	706 LM	OLAR BIG8 INC.PASS.IP67 12/24V 8W 60° 4000K	€180,00
ALB815F	6000 K	15°	1193 LM	741 LM	OLAR BIG8 INC.PASS.IP67 12/24V 8W 15° 6000K	€180,00
ALB825F	6000 K	25°	1193 LM	741 LM	OLAR BIG8 INC.PASS.IP67 12/24V 8W 25° 6000K	€180,00
ALB840F	6000 K	40°	1193 LM	741 LM	OLAR BIG8 INC.PASS.IP67 12/24V 8W 40° 6000K	€180,00
ALB860F	6000 K	60°	1193 LM	741 LM	OLAR BIG8 INC.PASS.IP67 12/24V 8W 60° 6000K	€180,00
AL8					CONTROCASSA DI RICAMBIO PER OLAR8	€10,00



# OLAR BIG ASIMMETRICO 3

linea  
Passivati  
LA LUCE RESISTENTE

INCASSO PER ESTERNO CARRABILE, CORPO E CONTROCASSA IN LEGA 6063 RICAVATO DA LAVORAZIONE MECCANICA A CNC PROTETTO CON PROCESSO DI PASSIVAZIONE GHIERA DI GRANDI DIMENSIONI IN ACCIAIO INOX AISI 316L.

## CARATTERISTICHE GENERALI

GRADO DI PROTEZIONE	IP68
IK	09
FORO	Ø35
CARRABILE	2000 KG
PESO	390 G

## CARATTERISTICHE ILLUMINAZIONE

TIPO LED	CREE XP-E
RESA CROMATICA	80
RG	1
MANTENIMENTO FLUSSO	70% 36000H (L70B10)
CROMATICITÀ INIZIALE	SDCM <3
TOLLER. FLUSSO LUMINOSO	+/- 7%

## CARATTERISTICHE ELETTRICHE

WATT	3
TOLLERANZA CONSUMO	+/- 10%
SORGENTI LUMINOSE	1
ALIMENTAZIONE	12V/24V DC
DIMMERABILE	SI
CLASSE ENERGETICA	A+

## MATERIALE FINITURE

CORPO	LEGA EN AW 6063, PASSIVATA
SCHERMO	VETRO TEMPERATO ALTO SPESSORE
GHIERA	ACCIAIO INOX 316L
CAVO	100CM 2X0,75 NEOPRENE
PRESSACAPO	OTTONE NICHELATO

## TEMPERATURE

STOCCAGGIO	DA -10°C A +60°C
FUNZIONAMENTO	DA -10°C A +35°C

## AFFIDABILITÀ

**3 ANNI DI GARANZIA**

## RICICLABILITÀ

**95%**

## ACCESSORI

**A CORREDO: CONTROCASSA, MOLLA CARTONGESSO**

## PERSONALIZZAZIONE

PERSONALIZZAZIONE	COMPOSIZIONE CODICE	SOVRAPPREZZO DILISTINO	
VERSIONE LUX PLUS completo di ghiera lucidata a specchio in acciaio inox AISI 316L per uso marino	COD. ARTIC.+ LUX	€ 49,00	
GHIERA Verniciata ad alto spessore con polveri epossidiche ad alta resistenza meccanica	SCALA COLORE RAL	COD. ARTIC.+ G + CODICE COLORE RAL	
	BIANCO OPACO RAL 9016	COD. ARTIC. + G + 9016	€ 45,00
	NERO OPACO RAL 9005	COD. ARTIC. + G + 9005	€ 45,00
	CORTEN OPACO	CCOD. ARTIC.+ G + CORTEN	€ 45,00
FASCIO DI LUCE COLORATO	ROSSO	CODICE ARTICOLO (SENZA L'ULTIMA LETTERA) + R	A RICHIESTA
	BLU	CODICE ARTICOLO (SENZA L'ULTIMA LETTERA) + B	A RICHIESTA
	VERDE	CODICE ARTICOLO (SENZA L'ULTIMA LETTERA) + V	A RICHIESTA
CAVO dimensioni e tipologia del cavo possono essere diverse dallo standard	LUNGHEZZA IN CM	COD. ARTIC.+ C + CM TOTALI (FINO A 700 CM)	€ 39,00
CONNETTORE TECHNO SU CAVO THB.381.A2A		COD. ARTIC.+ THB381	€ 19,00

## PRODOTTI DISPONIBILI

CODICE	TEMP.COL	ANG.	NOMIN	LUMEN	DESCRIZIONE METEL	LISTINO IVAESCLUSA
			LM	OUTPUT		
ALB31030C	3000 K	10X30°	399 LM	265 LM	OLAR BIG ASIMM.3 IP68 12/24V 3W 10X30 3000K	€135,00
ALB31060C	3000 K	10X60°	399 LM	265 LM	OLAR BIG ASIMM.3 IP68 12/24V 3W 10X60 3000K	€135,00
ALB31030N	4000 K	10X30°	420 LM	279 LM	OLAR BIG ASIMM.3 IP68 12/24V 3W 10X30 4000K	€135,00
ALB31060N	4000 K	10X60°	420 LM	279 LM	OLAR BIG ASIMM.3 IP68 12/24V 3W 10X60 4000K	€135,00
ALB31030F	6000 K	10X30°	441 LM	292 LM	OLAR BIG ASIMM.3 IP68 12/24V 3W 10X30 6000K	€135,00
ALB31060F	6000 K	10X60°	441 LM	292 LM	OLAR BIG ASIMM.3 IP68 12/24V 3W 10X60 6000K	€135,00
AL3					CONTROCASSA DI RICAMBIO PER OLAR3	€7,00

## PLUS DI PRODOTTO



### AFFIDABILE E RESISTENTE

Corpo in lega 6063 passivato, ghiera in acciaio inox AISI 316L. Idonei anche in ambienti aggressivi come quelli marini.



### IP68 PER IMMERSIONI TEMPORANEE FINO A 1MT.

Utilizzabile anche non immerso, ideale per zone allagabili e nelle installazioni dove non può essere garantito un rapido drenaggio.



### COLLEGAMENTO IN PARALLELO

Sicuri e facili da installare, tensione costante a 12/24V DC.



### DIMMERABILE

Dimmerabile con tutti i controller PWM alimentati a 12V DC.



### INVERSIONE DELLA POLARITÀ

Protezione contro l'inversione della polarità grazie al sistema cei installato a bordo.



### CONNETTORE RAPIDO IP 68 OPZIONALE

Disponibili anche con connettore rapido IP68 techno THB.381.A2A installato sul cavo.

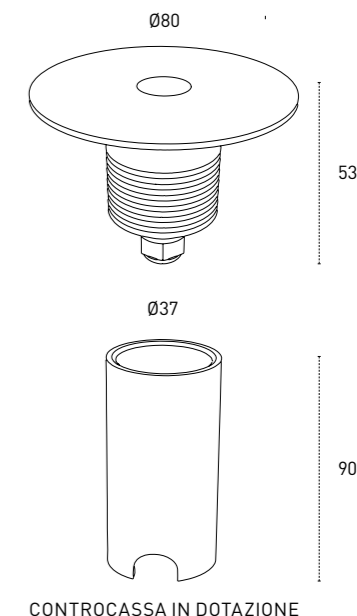


Sistema di protezione contro accidentali infiltrazioni di liquidi e umidità a protezione dell'elettronica e del gruppo ottico.

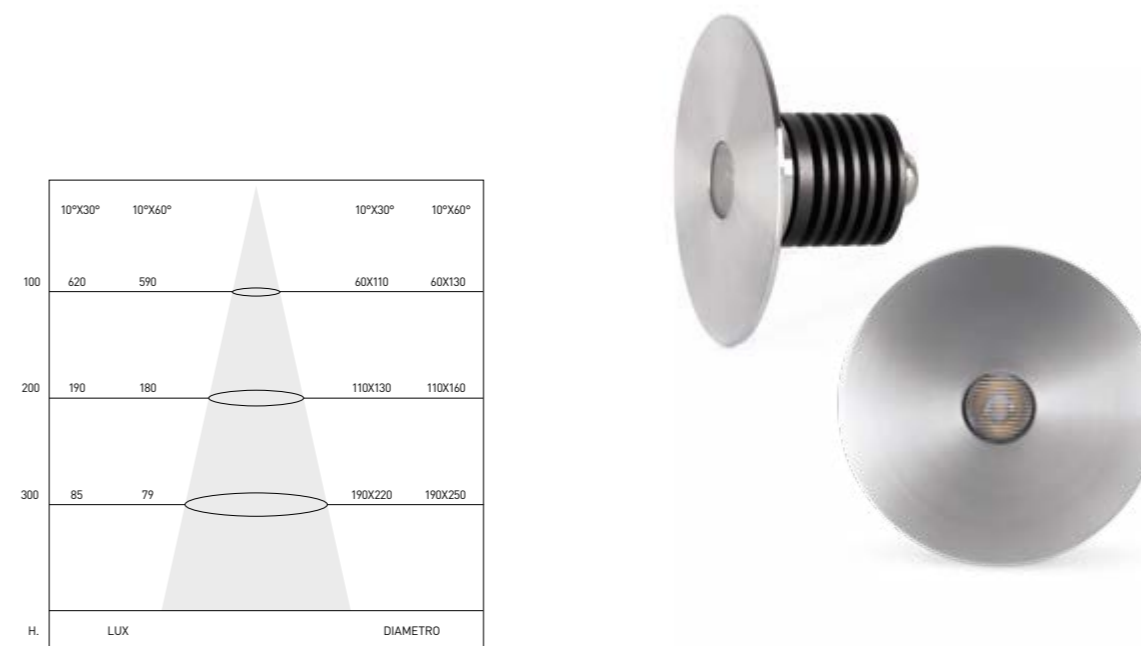
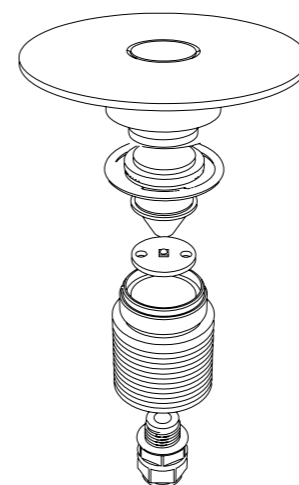
linea  
Passivati  
LA LUCE RESISTENTE

# OLAR BIG ASIMMETRICO 3

<b>CONSUMO</b> 3W	<b>ALIMENTAZIONE</b> 12V 24V	<b>CARRABILE</b> 10	<b>APPLICAZIONE</b> [Icons]
<b>FASCIO</b> 10° x 30° 10° x 60°	<b>LUCE</b> RG=1 RA>80		



CONTROCASSA IN DOTAZIONE



# OLAR QUADRO

OLAR QUADRO è una famiglia di apparecchi a incasso carrabili per esterni con ghiera quadrata, ingegnerizzata per offrire resistenza e affidabilità in tutte le applicazioni grazie ai corpi in lega 6063 passivati e alle ghiera quadrate in acciaio inox AISI 316L. L'ampia gamma di ottiche soddisfa le esigenze di progettazione del professionista; le soluzioni tecniche disponibili ottimizzano il lavoro dell'installatore.

**POTENZE**  
Da 1W a 8W

**ALIMENTAZIONE**  
Da 12V a 24V

**FASCI DI LUCE**  
Da 10° a 90°

OLAR QUADRO 8  
64X64mm

OLAR QUADRO 3  
40X40mm

OLAR QUADRO 1  
28X28mm



## PRINCIPALI CARATTERISTICHE



Sistema di protezione contro accidentali infiltrazioni di liquidi e umidità a protezione dell'elettronica e del gruppo ottico.



**12-24V COLLEGAMENTO IN PARALLELO**  
Sicuri e facili da installare con collegamento in parallelo grazie all'alimentazione in tensione costante a 12 e 24V.



**INVERSIONE DELLA POLARITÀ**  
Protezione contro l'inversione della polarità grazie al sistema cei installato a bordo.



**AFFIDABILE E RESISTENTE**  
Corpo in lega 6063 passivato, ghiera in acciaio inox AISI 316L. Idonei anche in ambienti aggressivi come quelli marini.



**CONNETTORE RAPIDO IP 68 OPZIONALE**  
Disponibili anche con connettore rapido IP68 techno THB.381.A2A installato sul cavo.

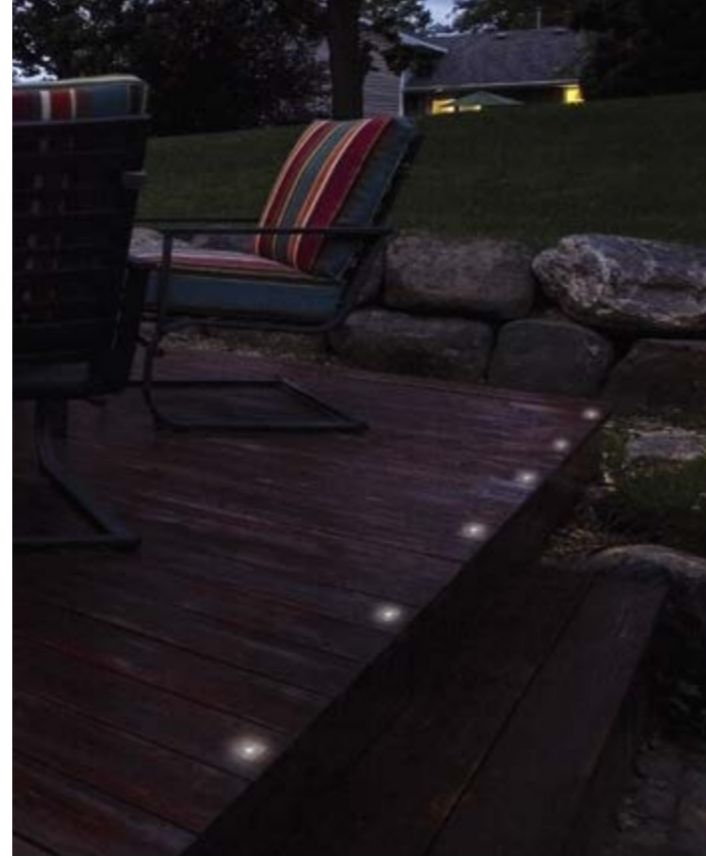


Ghiera quadrata in acciaio inox AISI 316L con resistenza meccanica migliorata.

Vetro temperato extra chiaro ad alto spessore con elevata resistenza meccanica agli urti e alla abrasione.



Corpo in lega 6063, realizzato da barra con lavorazione meccanica, protetto con sistema di passivazione.



# OLAR QUADRO 1

linea  
Passivati  
LA LUCE RESISTENTE

INCASSO PER ESTERNO CARRABILE, CORPO E CONTROCASSA IN LEGA 6063 RICAVATO DA LAVORAZIONE MECCANICA A CNC PROTETTO CON PROCESSO DI PASSIVAZIONE GHIERA QUADRATA IN ACCIAIO INOX AISI 316L CON SISTEMA OTTICO CIRCOLARE.

## CARATTERISTICHE GENERALI

GRADO DI PROTEZIONE	IP68
IK	09
FORO	Ø23
CARRABILE	2000 KG
PESO	250 G

## CARATTERISTICHE ILLUMINAZIONE

TIPO LED	CREE XP-E
RESA CROMATICA	80
RG	1
MANTENIMENTO FLUSSO	70% 36000H (L70B10)
CROMATICITÀ INIZIALE	SDCM <3
TOLLER. FLUSSO LUMINOSO	+/- 7%

## CARATTERISTICHE ELETTRICHE

WATT	1
TOLLERANZA CONSUMO	+/- 10%
SORGENTI LUMINOSE	1
ALIMENTAZIONE	12V/24V DC
DIMMERABILE	SI
CLASSE ENERGETICA	A+

## MATERIALE FINITURE

CORPO	LEGA EN AW 6063, PASSIVATA
SCHERMO	VETRO TEMPERATO ALTO SPESSORE
GHIERA	ACCIAIO INOX 316L
CAVO	70CM 2X0,75 NEOPRENE
PRESSACAPO	OTTONE NICHELATO

## TEMPERATURE

STOCCAGGIO	DA -10°C A +60°C
FUNZIONAMENTO	DA -10°C A +35°C

## AFFIDABILITÀ

RICICLABILITÀ	95%
ACCESSORI	A CORREDO: MOLLA CARTONGESSO, CONTROCASSA

## PERSONALIZZAZIONE

VERSIONE LUX PLUS completo di ghiera lucidata a specchio in acciaio inox AISI 316L per uso marino

GHIERA Verniciata ad alto spessore con polveri epossidiche ad alta resistenza meccanica	SCALA COLORE RAL
	BIANCO OPACO RAL 9016
	NERO OPACO RAL 9005
	CORTEN OPACO

## FASCIO DI LUCE COLORATO

CAVO dimensioni e tipologia del cavo possono essere diverse dallo standard

## PRODOTTI DISPONIBILI

CODICE	TEMP.COL	ANG.	LUMEN		DESCRIZIONE METEL	LISTINO IVA ESCLUSA
			NOMIN	OUTPUT		
ALQ110C	3000 K	10°	133 LM	64 LM	OLAR QUADRO1 INCAS.IP68 12/24V 1W 10° 3000K	€55,00
ALQ130C	3000 K	30°	133 LM	64 LM	OLAR QUADRO1 INCAS.IP68 12/24V 1W 30° 3000K	€55,00
ALQ145C	3000 K	45°	133 LM	64 LM	OLAR QUADRO1 INCAS.IP68 12/24V 1W 45° 3000K	€55,00
ALQ160C	3000 K	60°	133 LM	64 LM	OLAR QUADRO1 INCAS.IP68 12/24V 1W 60° 3000K	€55,00
ALQ170C	3000 K	70°	133 LM	64 LM	OLAR QUADRO1 INCAS.IP68 12/24V 1W 70° 3000K	€55,00
ALQ190C	3000 K	90°	133 LM	64 LM	OLAR QUADRO1 INCAS.IP68 12/24V 1W 90° 3000K	€55,00
ALQ110N	4000 K	10°	140 LM	67 LM	OLAR QUADRO1 INCAS.IP68 12/24V 1W 10° 4000K	€55,00
ALQ130N	4000 K	30°	140 LM	67 LM	OLAR QUADRO1 INCAS.IP68 12/24V 1W 30° 4000K	€55,00
ALQ145N	4000 K	45°	140 LM	67 LM	OLAR QUADRO1 INCAS.IP68 12/24V 1W 45° 4000K	€55,00
ALQ160N	4000 K	60°	140 LM	67 LM	OLAR QUADRO1 INCAS.IP68 12/24V 1W 60° 4000K	€55,00
ALQ170N	4000 K	70°	140 LM	67 LM	OLAR QUADRO1 INCAS.IP68 12/24V 1W 70° 4000K	€55,00
ALQ190N	4000 K	90°	140 LM	67 LM	OLAR QUADRO1 INCAS.IP68 12/24V 1W 90° 4000K	€55,00
ALQ110F	6000 K	10°	147 LM	70 LM	OLAR QUADRO1 INCAS.IP68 12/24V 1W 10° 6000K	€55,00
ALQ130F	6000 K	30°	147 LM	70 LM	OLAR QUADRO1 INCAS.IP68 12/24V 1W 30° 6000K	€55,00
ALQ145F	6000 K	45°	147 LM	70 LM	OLAR QUADRO1 INCAS.IP68 12/24V 1W 45° 6000K	€55,00
ALQ160F	6000 K	60°	147 LM	70 LM	OLAR QUADRO1 INCAS.IP68 12/24V 1W 60° 6000K	€55,00
ALQ170F	6000 K	70°	147 LM	70 LM	OLAR QUADRO1 INCAS.IP68 12/24V 1W 70° 6000K	€55,00
ALQ190F	6000 K	90°	147 LM	70 LM	OLAR QUADRO1 INCAS.IP68 12/24V 1W 90° 6000K	€55,00
AL1					CONTROCASSA DI RICAMBIO PER OLAR1	€7,00

## PLUS DI PRODOTTO



### AFFIDABILE E RESISTENTE

Corpo in lega 6063 passivato, ghiera in acciaio inox AISI 316L. Idonei anche in ambienti aggressivi come quelli marini.



### IP68 PER IMMERSIONI TEMPORANEE FINO A 1MT.

Utilizzabile anche non immerso, ideale per zone allagabili e nelle Installazioni dove non può essere garantito un rapido drenaggio.



### COLLEGAMENTO IN PARALLELO

Sicuri e facili da installare, tensione costante a 12V/24V DC.



### DIMMERABILE

Dimmerabile con tutti i controller PWM alimentati a 12V DC.



### INVERSIONE DELLA POLARITÀ

Protezione contro l'inversione della polarità grazie al sistema cei installato a bordo.



### CONNETTORE RAPIDO IP 68 OPZIONALE

Disponibili anche con connettore rapido IP68 techno THB.381.A2A installato sul cavo.



Sistema di protezione contro accidentali infiltrazioni di liquidi e umidità a protezione dell'elettronica e del gruppo ottico.

## COMPOSIZIONE CODICE

## SOVRAPPREZZO DILISTINO

COD. ARTIC.+ LUX	€ 49,00
SCALA COLORE RAL	ARICHIESTA
BIANCO OPACO RAL 9016	€ 45,00
NERO OPACO RAL 9005	€ 45,00
CORTEN OPACO	€ 45,00
ROSSO	CODICE ARTICOLO (SENZA L'ULTIMA LETTERA) + R ARICHIESTA
BLU	CODICE ARTICOLO (SENZA L'ULTIMA LETTERA) + B ARICHIESTA
VERDE	CODICE ARTICOLO (SENZA L'ULTIMA LETTERA) + V ARICHIESTA
LUNGHEZZA IN CM	COD. ARTIC.+ C + CM TOTALI (FINO A 700 CM) € 39,00

linea  
Passivati  
LA LUCE RESISTENTE

# OLAR QUADRO 1

**CONSUMO** 1W

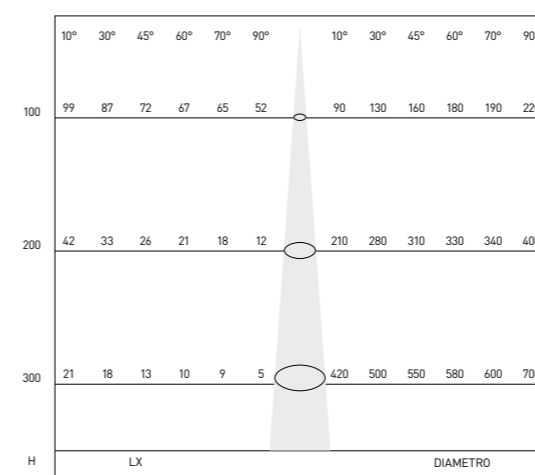
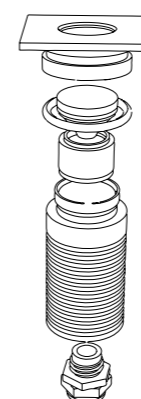
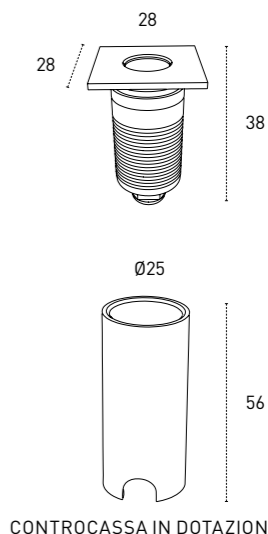
**ALIMENTAZIONE** 12V 24V

**CARRABILE**

**APPLICAZIONE**

**FASCIO** 10° 30° 45° 60° 70° 90°

**LUCE** RG=1 RA>80



# OLAR QUADRO 3

linea  
**Passivati**  
LA LUCE RESISTENTE

INCASSO PER ESTERNO CARRABILE, CORPO E CONTROCASSA IN LEGA 6063 RICAVATO DA LAVORAZIONE MECCANICA A CNC PROTETTO CON PROCESSO DI PASSIVAZIONE GHIERA QUADRATA IN ACCIAIO INOX AISI 316L CON SISTEMA OTTICO CIRCOLARE.

## CARATTERISTICHE GENERALI

GRADO DI PROTEZIONE	IP68
IK	09
FORO	Ø35
CARRABILE	2000 KG
PESO	350 G

## CARATTERISTICHE ILLUMINAZIONE

TIPO LED	CREE XP-E
RESA CROMATICA	80
RG	1
MANTENIMENTO FLUSSO	70% 36000H (L70B10)
CROMATICITÀ INIZIALE	SDCM <3
TOLLER. FLUSSO LUMINOSO	+/- 7%

## CARATTERISTICHE ELETTRICHE

WATT	3
TOLLERANZA CONSUMO	+/- 10%
SORGENTI LUMINOSE	1
ALIMENTAZIONE	12V/24V DC
DIMMERABILE	SI
CLASSE ENERGETICA	A+

## MATERIALE FINITURE

CORPO	LEGA EN AW 6063, PASSIVATA
SCHERMO	VETRO TEMPERATO ALTO SPESSORE
GHIERA	ACCIAIO INOX 316L
CAVO	100CM 2X0,75 NEOPRENE
PRESSACAPO	OTTONE NICHELATO

## TEMPERATURE

STOCCAGGIO	DA -10°C A +60°C
FUNZIONAMENTO	DA -10°C A +35°C

## AFFIDABILITÀ

RICICLABILITÀ	95%
ACCESSORI	A CORREDO: MOLLA CARTONGESSO, CONTROCASSA

## PLUS DI PRODOTTO



### AFFIDABILE E RESISTENTE

Corpo in lega 6063 passivato, ghiera in acciaio inox AISI 316L. Idonei anche in ambienti aggressivi come quelli marini.



### IP68 PER IMMERSIONI TEMPORANEE FINO A 1MT.

Utilizzabile anche non immerso, ideale per zone allagabili e nelle installazioni dove non può essere garantito un rapido drenaggio.



### COLLEGAMENTO IN PARALLELO

Sicuri e facili da installare, tensione costante a 12V/24V DC.



### DIMMERABILE

Dimmerabile con tutti i controller PWM alimentati a 12V DC.



### INVERSIONE DELLA POLARITÀ

Protezione contro l'inversione della polarità grazie al sistema ceI installato a bordo.



### CONNETTORE RAPIDO IP 68 OPZIONALE

Disponibili anche con connettore rapido IP68 techno THB.381.A2A installato sul cavo.



Sistema di protezione contro accidentali infiltrazioni di liquidi e umidità a protezione dell'elettronica e del gruppo ottico.

linea  
**Passivati**  
LA LUCE RESISTENTE

**CONSUMO** 3W

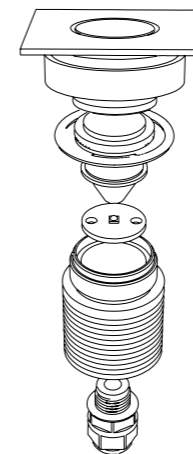
**ALIMENTAZIONE** 12V 24V

**CARRABILE**

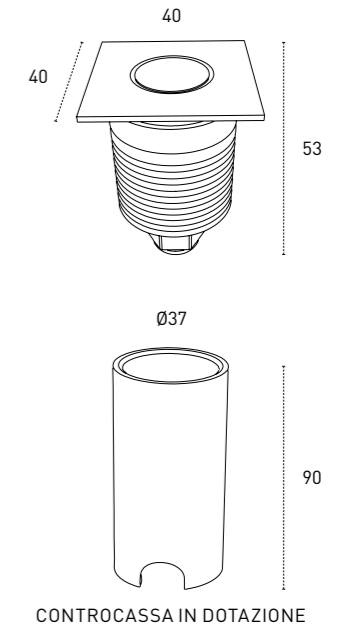
**APPLICAZIONE**

**FASCIO** 10° 40° 60°

**LUCE** RG=1 RA>80



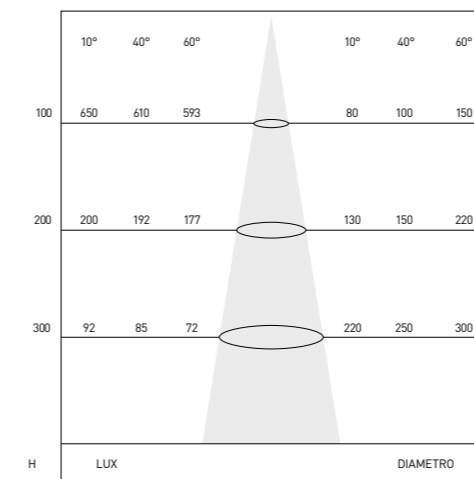
# OLAR QUADRO 3



PERSONALIZZAZIONE	COMPOSIZIONE CODICE	SOVRAPPREZZO DILISTINO
VERSIONE LUX PLUS completo di ghiera lucidata a specchio in acciaio inox AISI 316L per uso marino	COD. ARTIC.+ LUX	€ 49,00
GHIERA Verniciata ad alto spessore con polveri epossidiche ad alta resistenza meccanica	SCALA COLORE RAL	COD. ARTIC.+ G + CODICE COLORE RAL A RICHIESTA
	BIANCO OPACO RAL 9016	COD. ARTIC. + G + 9016 € 45,00
	NERO OPACO RAL 9005	COD. ARTIC. + G + 9005 € 45,00
	CORTEN OPACO	CCOD. ARTIC.+ G + CORTEN € 45,00
FASCIO DI LUCE COLORATO	ROSSO	CODICE ARTICOLO (SENZA L'ULTIMA LETTERA) + R A RICHIESTA
	BLU	CODICE ARTICOLO (SENZA L'ULTIMA LETTERA) + B A RICHIESTA
	VERDE	CODICE ARTICOLO (SENZA L'ULTIMA LETTERA) + V A RICHIESTA
CAVO dimensioni e tipologia del cavo possono essere diverse dallo standard	LUNGHEZZA IN CM	COD. ARTIC.+ C + CM TOTALI (FINO A 700 CM) € 39,00
CONNETTORE TECHNO SU CAVO THB.381.A2A	COD. ARTIC.+ THB381	€ 19,00

## PRODOTTI DISPONIBILI

CODICE	TEMP.COL	ANG.	LUMEN		DESCRIZIONE METEL	LISTINO IVA ESCLUSA
			NOMIN	OUTPUT		
ALQ310C	3000 K	10°	399 LM	265 LM	OLAR QUADRO3 INCAS.IP68 12/24V 3W 10° 3000K	€ 95,00
ALQ340C	3000 K	40°	399 LM	265 LM	OLAR QUADRO3 INCAS.IP68 12/24V 3W 40° 3000K	€ 95,00
ALQ360C	3000 K	60°	399 LM	265 LM	OLAR QUADRO3 INCAS.IP68 12/24V 3W 60° 3000K	€ 95,00
ALQ310N	4000 K	10°	420 LM	279 LM	OLAR QUADRO3 INCAS.IP68 12/24V 3W 10° 4000K	€ 95,00
ALQ340N	4000 K	40°	420 LM	279 LM	OLAR QUADRO3 INCAS.IP68 12/24V 3W 40° 4000K	€ 95,00
ALQ360N	4000 K	60°	420 LM	279 LM	OLAR QUADRO3 INCAS.IP68 12/24V 3W 60° 4000K	€ 95,00
ALQ310F	6000 K	10°	441 LM	292 LM	OLAR QUADRO3 INCAS.IP68 12/24V 3W 10° 6000K	€ 95,00
ALQ340F	6000 K	40°	441 LM	292 LM	OLAR QUADRO3 INCAS.IP68 12/24V 3W 40° 6000K	€ 95,00
ALQ360F	6000 K	60°	441 LM	292 LM	OLAR QUADRO3 INCAS.IP68 12/24V 3W 60° 6000K	€ 95,00
AL3					CONTROCASSA DI RICAMBIO PER OLAR3	€7,00



# OLAR QUADRO 8

linea  
Passivati  
LA LUCE RESISTENTE

INCASSO PER ESTERNO CARRABILE, CORPO E CONTROCASSA IN LEGA 6063 RICAVATO DA LAVORAZIONE MECCANICA A CNC PROTETTO CON PROCESSO DI PASSIVAZIONE GHIERA QUADRATA IN ACCIAIO INOX AISI 316L CON SISTEMA OTTICO CIRCOLARE.

## CARATTERISTICHE GENERALI

GRADO DI PROTEZIONE	IP67
IK	09
FORO	Ø48
CARRABILE	2000 KG
PESO	550 G

## CARATTERISTICHE ILLUMINAZIONE

TIPO LED	COB CREE CXA
RESA CROMATICA	80
RG	1
MANTENIMENTO FLUSSO	80% 61000H (L80B10)
CROMATICITÀ INIZIALE	SDCM <3
TOLLER. FLUSSO LUMINOSO	+/- 7%

## CARATTERISTICHE ELETTRICHE

WATT	8
TOLLERANZA CONSUMO	+/- 10%
SORGENTI LUMINOSE	1
ALIMENTAZIONE	12V/24V DC
DIMMERABILE	NO
CLASSE ENERGETICA	A+

## MATERIALE FINITURE

CORPO	LEGA EN AW 6063, PASSIVATA
SCHERMO	VETRO TEMPERATO ALTO SPESSORE
GHIERA	ACCIAIO INOX 316L
CAVO	100CM 2X0,75 NEOPRENE
PRESSACAVO	OTTONE NICHELATO

## TEMPERATURE

STOCCAGGIO	DA -10°C A +60°C
FUNZIONAMENTO	DA -10°C A +35°C

## AFFIDABILITÀ

RICICLABILITÀ	95%
ACCESSORI	CONTROCASSA A CORREDO

## PLUS DI PRODOTTO



### AFFIDABILE E RESISTENTE

Corpo in lega 6063 passivato, ghiera in acciaio inox AISI 316L. Idonei anche in ambienti aggressivi come quelli marini.



### COLLEGAMENTO IN PARALLELO

Sicuri e facili da installare, tensione costante a 12V/24V DC.



### INVERSIONE DELLA POLARITÀ

Protezione contro l'inversione della polarità grazie al sistema cei installato a bordo.



### DIMMERABILE

Dimmerabile con tutti i controller PWM alimentati a 12V DC.



Sistema di protezione contro accidentali infiltrazioni di liquidi e umidità a protezione dell'elettronica e del gruppo ottico.

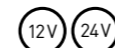
linea  
Passivati  
LA LUCE RESISTENTE

# OLAR QUADRO 8

## CONSUMO



## ALIMENTAZIONE



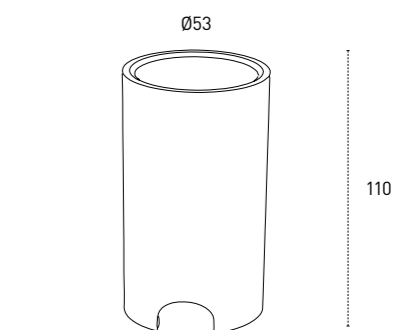
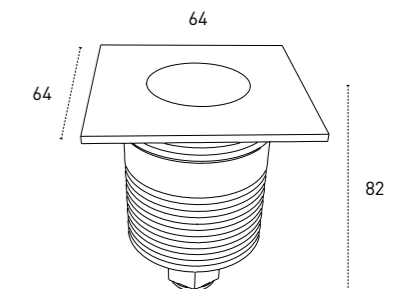
## APPLICAZIONE



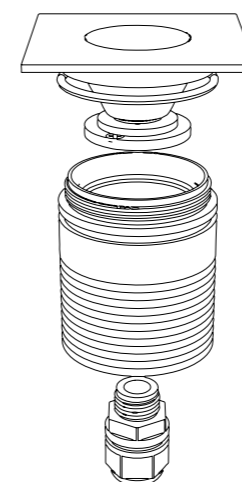
## FASCIO



## LUCE



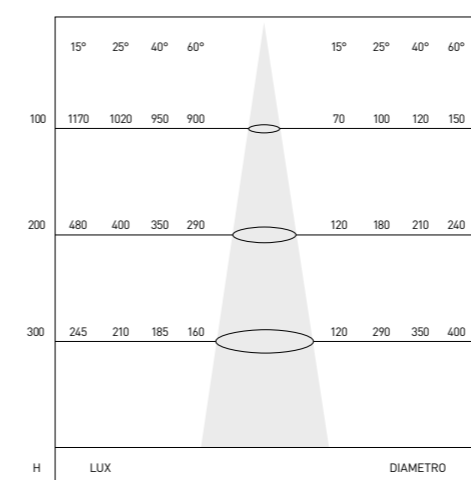
CONTROCASSA IN DOTAZIONE



PERSONALIZZAZIONE	COMPOSIZIONE CODICE	SOVRAPPREZZO DILISTINO	
VERSIONE LUX PLUS completo di ghiera lucidata a specchio in acciaio inox AISI 316L per uso marino	COD. ARTIC.+ LUX	€ 49,00	
GHIERA Verniciata ad alto spessore con polveri epossidiche ad alta resistenza meccanica	SCALA COLORE RAL	COD. ARTIC.+ G + CODICE COLORE RAL	
	BIANCO OPACO RAL 9016	COD. ARTIC. + G + 9016	€ 45,00
	NERO OPACO RAL 9005	COD. ARTIC. + G + 9005	€ 45,00
	CORTEN OPACO	CCOD. ARTIC.+ G + CORTEN	€ 45,00
FASCIO DI LUCE COLORATO	ROSSO	CODICE ARTICOLO (SENZA L'ULTIMA LETTERA) + R	A RICHIESTA
	BLU	CODICE ARTICOLO (SENZA L'ULTIMA LETTERA) + B	A RICHIESTA
	VERDE	CODICE ARTICOLO (SENZA L'ULTIMA LETTERA) + V	A RICHIESTA
ACCESSORI ANTIABBAGLIAMENTO Frangiluce con struttura a nido d'ape integrato nell'ottica	COD. ARTIC.+ NA	€ 7,00	
CAVO dimensioni e tipologia del cavo possono essere diverse dallo standard	LUNGHEZZA IN CM	COD. ARTIC.+ C + CM TOTALI (FINO A 700 CM)	€ 39,00

## PRODOTTI DISPONIBILI

CODICE	TEMP.COL	ANG.	NOMIN	LUMEN OUTPUT	DESCRIZIONE METEL	LISTINO IVA ESCLUSA
ALQ815C	3000 K	15°	1079 LM	670 LM	OLAR QUADRO8 INCAS.IP67 12/24V 8W 15° 3000K	€ 140,00
ALQ825C	3000 K	25°	1079 LM	670 LM	OLAR QUADRO8 INCAS.IP67 12/24V 8W 25° 3000K	€ 140,00
ALQ840C	3000 K	40°	1079 LM	670 LM	OLAR QUADRO8 INCAS.IP67 12/24V 8W 40° 3000K	€ 140,00
ALQ860C	3000 K	60°	1079 LM	670 LM	OLAR QUADRO8 INCAS.IP67 12/24V 8W 60° 3000K	€ 140,00
ALQ815N	4000 K	15°	1138 LM	706 LM	OLAR QUADRO8 INCAS.IP67 12/24V 8W 15° 4000K	€ 140,00
ALQ825N	4000 K	25°	1138 LM	706 LM	OLAR QUADRO8 INCAS.IP67 12/24V 8W 25° 4000K	€ 140,00
ALQ840N	4000 K	40°	1138 LM	706 LM	OLAR QUADRO8 INCAS.IP67 12/24V 8W 40° 4000K	€ 140,00
ALQ860N	4000 K	60°	1138 LM	706 LM	OLAR QUADRO8 INCAS.IP67 12/24V 8W 60° 4000K	€ 140,00
ALQ815F	6000 K	15°	1193 LM	741 LM	OLAR QUADRO8 INCAS.IP67 12/24V 8W 15° 6000K	€ 140,00
ALQ825F	6000 K	25°	1193 LM	741 LM	OLAR QUADRO8 INCAS.IP67 12/24V 8W 25° 6000K	€ 140,00
ALQ840F	6000 K	40°	1193 LM	741 LM	OLAR QUADRO8 INCAS.IP67 12/24V 8W 40° 6000K	€ 140,00
ALQ860F	6000 K	60°	1193 LM	741 LM	OLAR QUADRO8 INCAS.IP67 12/24V 8W 60° 6000K	€ 140,00
AL8					CONTROCASSA DI RICAMBIO PER OLAR8	€15,00



# OLAR QUADRO ASIMMETRICO 3 linea Passivati LA LUCE RESISTENTE

INCASSO PER ESTERNO CARRABILE, CORPO E CONTROCASSA IN LEGA 6063 RICAVATO DA LAVORAZIONE MECCANICA A CNC PROTETTO CON PROCESSO DI PASSIVAZIONE GHIERA QUADRATA IN ACCIAIO INOX AISI 316L CON SISTEMA OTTICO CIRCOLARE.

## CARATTERISTICHE GENERALI

GRADO DI PROTEZIONE	IP68
IK	09
FORO	Ø35
CARRABILE	2000 KG
PESO	350 G

## CARATTERISTICHE ILLUMINAZIONE

TIPO LED	CREE XP-E
RESA CROMATICA	80
RG	1
MANTENIMENTO FLUSSO	70% 36000H (L70B10)
CROMATICITÀ INIZIALE	SDCM <3
TOLLER. FLUSSO LUMINOSO	+/- 7%

## CARATTERISTICHE ELETTRICHE

WATT	3
TOLLERANZA CONSUMO	+/- 10%
SORGENTI LUMINOSE	1
ALIMENTAZIONE	12V/24V DC
DIMMERABILE	SI
CLASSE ENERGETICA	A+

## MATERIALE FINITURE

CORPO	LEGA EN AW 6063, PASSIVATA
SCHERMO	VETRO TEMPERATO ALTO SPESSORE
GHIERA	ACCIAIO INOX 316L
CAVO	100CM 2X0,75 NEOPRENE
PRESSACAVO	OTTONE NICHELATO

## TEMPERATURE

STOCCAGGIO	DA -10°C A +60°C
FUNZIONAMENTO	DA -10°C A +35°C

## AFFIDABILITÀ

RICICLABILITÀ	95%
ACCESSORI	A CORREDO: MOLLA CARTONGESSO, CONTROCASSA

## PERSONALIZZAZIONE

PERSONALIZZAZIONE	COMPOSIZIONE CODICE	SOVRAPPREZZO DILISTINO	
VERSIONE LUX PLUS completo di ghiera lucidata a specchio in acciaio inox AISI 316L per uso marino	COD. ARTIC.+ LUX	€ 49,00	
GHIERA Verniciata ad alto spessore con polveri epossidiche ad alta resistenza meccanica	SCALA COLORE RAL	COD. ARTIC.+ G + CODICE COLORE RAL	
	BIANCO OPACO RAL 9016	COD. ARTIC. + G + 9016	€ 45,00
	NERO OPACO RAL 9005	COD. ARTIC. + G + 9005	€ 45,00
	CORTEN OPACO	CCOD. ARTIC.+ G + CORTEN	€ 45,00
FASCIO DI LUCE COLORATO	ROSSO	CODICE ARTICOLO (SENZA L'ULTIMA LETTERA) + R	A RICHIESTA
	BLU	CODICE ARTICOLO (SENZA L'ULTIMA LETTERA) + B	A RICHIESTA
	VERDE	CODICE ARTICOLO (SENZA L'ULTIMA LETTERA) + V	A RICHIESTA
CAVO dimensioni e tipologia del cavo possono essere diverse dallo standard	LUNGHEZZA IN CM	COD. ARTIC.+ C + CM TOTALI (FINO A 700 CM)	€ 39,00
CONNETTORE TECHNO SU CAVO THB.381.A2A		COD. ARTIC.+ THB381	€ 19,00

## PRODOTTI DISPONIBILI

CODICE	TEMP.COL	ANG.	NOMIN	LUMEN	DESCRIZIONE METEL	LISTINO IVAESCLUSA
				OUTPUT		
ALQ31030C	3000 K	10X30°	399 LM	265 LM	OLAR QUADR.ASI.3 IP68 12/24V 3W 10X30 3000K	€ 110,00
ALQ31060C	3000 K	10X60°	399 LM	265 LM	OLAR QUADR.ASI.3 IP68 12/24V 3W 10X60 3000K	€ 110,00
ALQ31030N	4000 K	10X30°	420 LM	279 LM	OLAR QUADR.ASI.3 IP68 12/24V 3W 10X30 4000K	€ 110,00
ALQ31060N	4000 K	10X60°	420 LM	279 LM	OLAR QUADR.ASI.3 IP68 12/24V 3W 10X60 4000K	€ 110,00
ALQ31030F	6000 K	10X30°	441 LM	292 LM	OLAR QUADR.ASI.3 IP68 12/24V 3W 10X30 6000K	€ 110,00
ALQ31060F	6000 K	10X60°	441 LM	292 LM	OLAR QUADR.ASI.3 IP68 12/24V 3W 10X60 6000K	€ 110,00
AL3					CONTROCASSA DI RICAMBIO PER OLAR3	€7,00

## PLUS DI PRODOTTO



### AFFIDABILE E RESISTENTE

Corpo in lega 6063 passivato, ghiera in acciaio inox AISI 316L. Idonei anche in ambienti aggressivi come quelli marini.



### IP68 PER IMMERSIONI TEMPORANEE FINO A 1MT.

Utilizzabile anche non immerso, ideale per zone allagabili e nelle installazioni dove non può essere garantito un rapido drenaggio.



### COLLEGAMENTO IN PARALLELO

Sicuri e facili da installare, tensione costante a 12V/24V DC.



### DIMMERABILE

Dimmerabile con tutti i controller PWM alimentati a 12V DC.



### INVERSIONE DELLA POLARITÀ

Protezione contro l'inversione della polarità grazie al sistema cei installato a bordo.



### CONNETTORE RAPIDO IP 68 OPZIONALE

Disponibili anche con connettore rapido IP68 techno THB.381.A2A installato sul cavo.

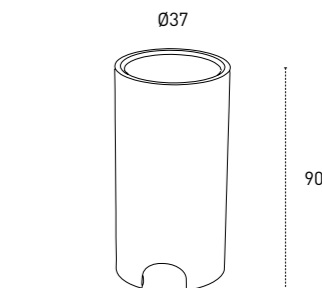
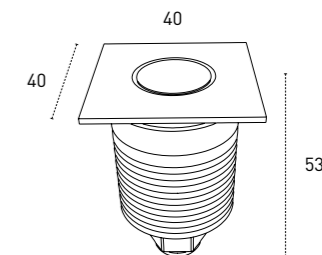


Sistema di protezione contro accidentali infiltrazioni di liquidi e umidità a protezione dell'elettronica e del gruppo ottico.

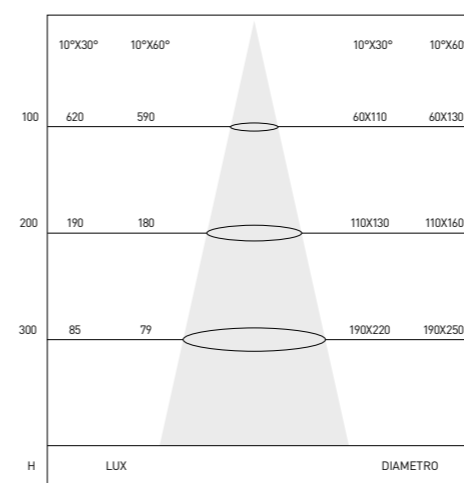
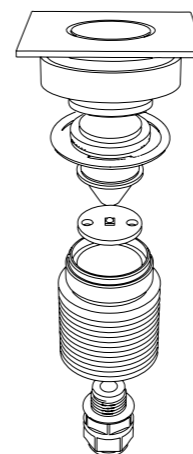
linea Passivati LA LUCE RESISTENTE

# OLAR QUADRO ASIMMETRICO 3

<b>CONSUMO</b> 3W	<b>ALIMENTAZIONE</b> 12V 24V	<b>CARRABILE</b> 10	<b>APPLICAZIONE</b> 3
<b>FASCIO</b> 10° x 30° 10° x 60°	<b>LUCE</b> RG=1 RA>80		



CONTROCASSA IN DOTAZIONE



# OLAR SLIM

OLAR SLIM è una famiglia di apparecchi compatti a incasso carrabili per esterni, ingegnerizzata per offrire resistenza e affidabilità anche nelle applicazioni più gravose, grazie ai corpi in lega 6063 passivati di dimensioni estremamente compatte e alle ghiera in acciaio inox AISI 316L. Il sistema ottico ibrido offre un'ampia gamma di ottiche da 10° a 100° che soddisfa ogni esigenza di progettazione; le soluzioni tecniche disponibili e le dimensioni ridotte ottimizzano il lavoro dell'installatore.

**POTENZE**  
Da 10W a 15W

**ALIMENTAZIONE**  
Da 12V a 24V

**FASCI DI LUCE**  
Da 10° a 100°

OLAR SLIM 15  
Ø160mm



OLAR SLIM 10  
Ø132mm



## PRINCIPALI CARATTERISTICHE



Sistema di protezione contro accidentali infiltrazioni di liquidi e umidità a protezione dell'elettronica e del gruppo ottico.



### 12-24V COLLEGAMENTO IN PARALLELO

Sicuri e facili da installare con collegamento in parallelo grazie all'alimentazione in tensione costante a 12 e 24V.



### INVERSIONE DELLA POLARITÀ

Protezione contro l'inversione della polarità grazie al sistema cei installato a bordo.



### AFFIDABILE E RESISTENTE

Corpo in lega 6063 passivato, ghiera in acciaio inox AISI 316L. Idonei anche in ambienti aggressivi come quelli marini.



### CONNETTORE RAPIDO IP 68 OPZIONALE

Disponibili anche con connettore rapido IP68 techno THB.381.A2A installato sul cavo.



Ghiera in acciaio inox AISI 316L con resistenza meccanica migliorata.

Vetro temperato extra chiaro ad alto spessore con elevata resistenza meccanica agli urti e alla abrasione.



Corpo in lega 6063 da barra con lavorazione meccanica, protetto con sistema di passivazione.







# OLAR SLIM 15

linea  
Passivati  
LA LUCE RESISTENTE

INCASSO BASSO SPESSORE PER ESTERNO CARRABILE, CORPO E CONTROCASSA IN LEGA 6063 RICAVATO DA LAVORAZIONE MECCANICA A CNC PROTETTO CON PROCESSO DI PASSIVAZIONE GHIERA IN ACCIAIO INOX AISI 316L.

## CARATTERISTICHE GENERALI

GRADO DI PROTEZIONE	IP67
IK	08
FORO	Ø140
CARRABILE	500 KG
PESO	910 G

## CARATTERISTICHE ILLUMINAZIONE

TIPO LED	COB CREE CXA
RESA CROMATICA	80
RG	1
MANTENIMENTO FLUSSO	80% 61000H (L80B10)
CROMATICITÀ INIZIALE	SDCM <3
TOLLER. FLUSSO LUMINOSO	+/- 7%

## CARATTERISTICHE ELETTRICHE

WATT	15
TOLLERANZA CONSUMO	+/- 10%
SORGENTI LUMINOSE	1
ALIMENTAZIONE	24V DC
DIMMERABILE	NO
CLASSE ENERGETICA	A+

## MATERIALE FINITURE

CORPO	LEGA EN AW 6063, PASSIVATA
SCHERMO	VETRO TEMPERATO ALTO SPESSORE
GHIERA	ACCIAIO INOX 316L
CAVO	100CM 2X0,75 NEOPRENE
PRESSACAPO	OTTONE NICHELATO

## TEMPERATURE

STOCCAGGIO	DA -10°C A +60°C
FUNZIONAMENTO	DA -10°C A +35°C

## AFFIDABILITÀ

RICICLABILITÀ	95%
ACCESSORI	CONTROCASSA A CORREDO

## PLUS DI PRODOTTO



### AFFIDABILE E RESISTENTE

Corpo in lega 6063 passivato, ghiera in acciaio inox AISI 316L. Idonei anche in ambienti aggressivi come quelli marini.



### COLLEGAMENTO IN PARALLELO

Sicuri e facili da installare, tensione costante a 24V DC.



### INVERSIONE DELLA POLARITÀ

Protezione contro l'inversione della polarità grazie al sistema cei installato a bordo.



### CONNETTORE RAPIDO IP 68 OPZIONALE

Disponibili anche con connettore rapido IP68 techno THB.381.A2A installato sul cavo.

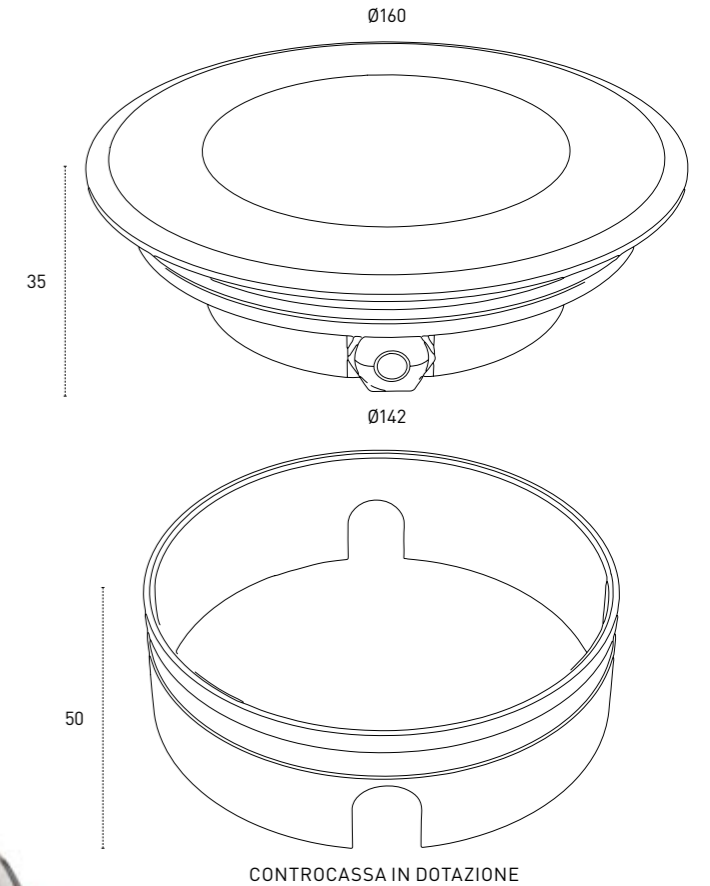
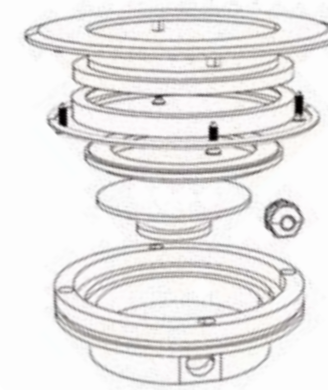


Sistema di protezione contro accidentali infiltrazioni di liquidi e umidità a protezione dell'elettronica e del gruppo ottico.

linea  
Passivati  
LA LUCE RESISTENTE

# OLAR SLIM 15

<b>CONSUMO</b> 15W	<b>ALIMENTAZIONE</b> 24V	<b>CARRABILE</b> 500KG	<b>APPLICAZIONE</b> Marina, Esterno, Interno
<b>FASCIO</b> 15° 20° 30° 60° 100°	<b>LUCE</b> RG=1 RA>80		



CONTROCASSA IN DOTAZIONE

## PERSONALIZZAZIONE

VERSIONE LUX PLUS completo di ghiera lucidata a specchio in acciaio inox AISI 316L per uso marino

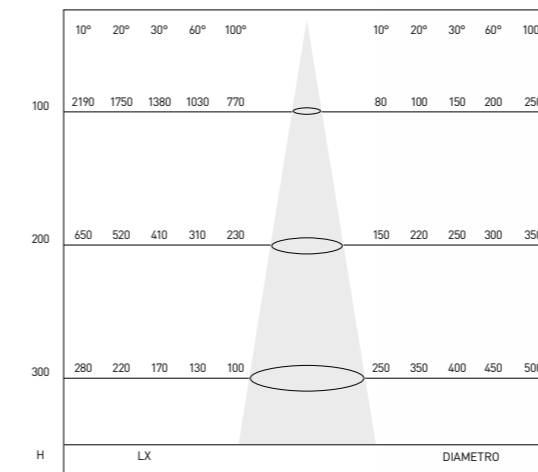
## COMPOSIZIONE CODICE

## SOVRAPPREZZO DILISTINO

GHIERA Verniciata ad alto spessore con polveri epossidiche ad alta resistenza meccanica	SCALA COLORE RAL BIANCO OPACO RAL 9016 NERO OPACO RAL 9005 CORTEN OPACO	COD. ARTIC.+ LUX COD. ARTIC.+ G + CODICE COLORE RAL COD. ARTIC. + G + 9016 COD. ARTIC. + G + 9005 CCOD. ARTIC.+ G + CORTEN	€ 49,00 ARICHIESTA € 45,00 € 45,00 € 45,00
FASCIO DI LUCE COLORATO	ROSSO BLU VERDE	CODICE ARTICOLO (SENZA L'ULTIMA LETTERA) + R CODICE ARTICOLO (SENZA L'ULTIMA LETTERA) + B CODICE ARTICOLO (SENZA L'ULTIMA LETTERA) + V	ARICHIESTA ARICHIESTA ARICHIESTA
CAVO dimensioni e tipologia del cavo possono essere diverse dallo standard	LUNGHEZZA IN CM	COD. ARTIC.+ C + CM TOTALI (FINO A 700 CM)	€ 39,00
VERSIONE CON SISTEMA FISSAGGIO CARTONGESSO		COD. ARTIC.+ L	€ 20,00

## PRODOTTI DISPONIBILI

CODICE	TEMP.COL	ANG.	NOMIN	LUMEN OUTPUT	DESCRIZIONE METEL	LISTINO IVA ESCLUSA
ALS1510C	3000 K	15°	2123 LM	1005 LM	OLAR SLIM15 INCA.PAS.IP67 24V 15W 15° 3000K	€ 325,00
ALS1520C	3000 K	20°	2123 LM	1005 LM	OLAR SLIM15 INCA.PAS.IP67 24V 15W 20° 3000K	€ 325,00
ALS1530C	3000 K	30°	2123 LM	1005 LM	OLAR SLIM15 INCA.PAS.IP67 24V 15W 30° 3000K	€ 325,00
ALS1560C	3000 K	60°	2123 LM	1005 LM	OLAR SLIM15 INCA.PAS.IP67 24V 15W 60° 3000K	€ 325,00
ALS15100C	3000 K	100°	2123 LM	1005 LM	OLAR SLIM15 INC.PAS.IP67 24V 15W 100° 3000K	€ 325,00
ALS1510N	4000 K	15°	2235 LM	1060 LM	OLAR SLIM15 INCA.PAS.IP67 24V 15W 15° 4000K	€ 325,00
ALS1520N	4000 K	20°	2235 LM	1060 LM	OLAR SLIM15 INCA.PAS.IP67 24V 15W 20° 4000K	€ 325,00
ALS1530N	4000 K	30°	2235 LM	1060 LM	OLAR SLIM15 INCA.PAS.IP67 24V 15W 30° 4000K	€ 325,00
ALS1560N	4000 K	60°	2235 LM	1060 LM	OLAR SLIM15 INCA.PAS.IP67 24V 15W 60° 4000K	€ 325,00
ALS15100N	4000 K	100°	2235 LM	1060 LM	OLAR SLIM15 INC.PAS.IP67 24V 15W 100° 4000K	€ 325,00
ALS1510F	6000 K	15°	2348 LM	1110 LM	OLAR SLIM15 INCA.PAS.IP67 24V 15W 15° 6000K	€ 325,00
ALS1520F	6000 K	20°	2348 LM	1110 LM	OLAR SLIM15 INCA.PAS.IP67 24V 15W 20° 6000K	€ 325,00
ALS1530F	6000 K	30°	2348 LM	1110 LM	OLAR SLIM15 INCA.PAS.IP67 24V 15W 30° 6000K	€ 325,00
ALS1560F	6000 K	60°	2348 LM	1110 LM	OLAR SLIM15 INCA.PAS.IP67 24V 15W 60° 6000K	€ 325,00
ALS15100F	6000 K	100°	2348 LM	1110 LM	OLAR SLIM15 INC.PAS.IP67 24V 15W 100° 6000K	€ 325,00



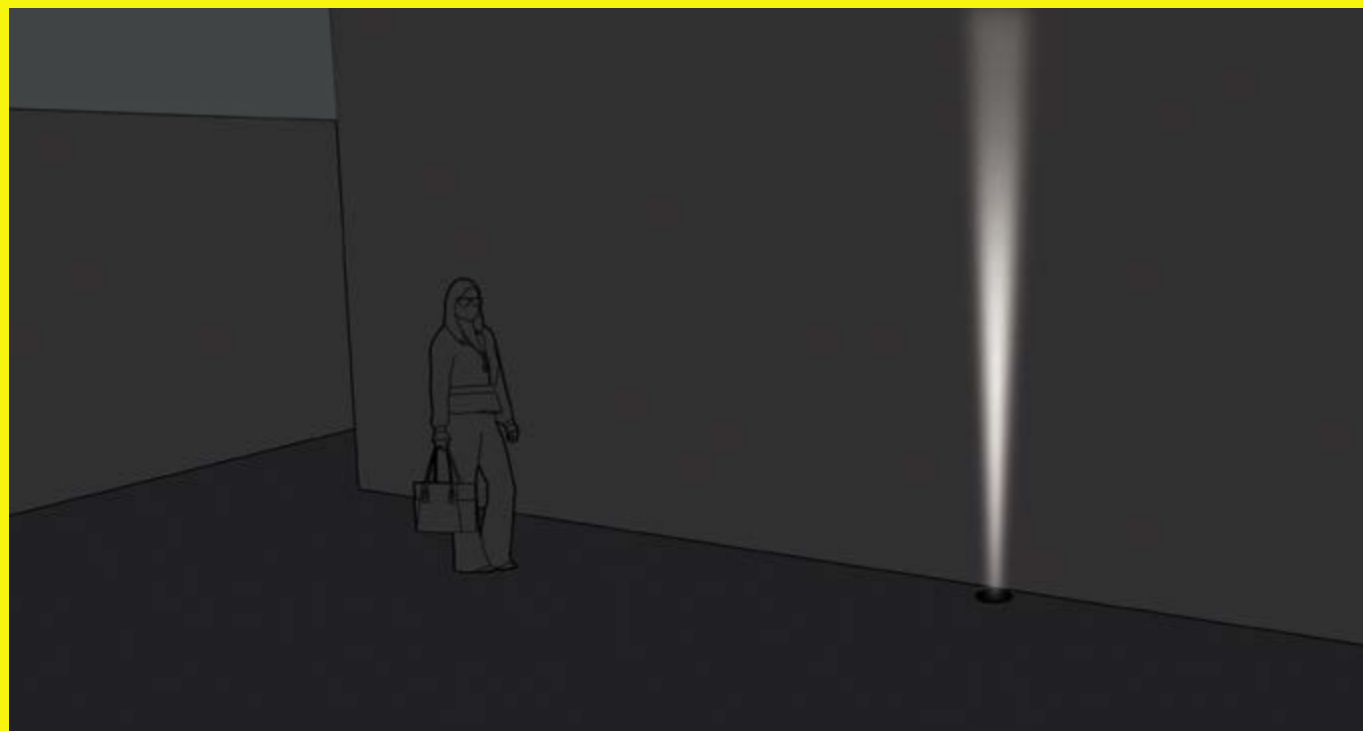
# OLAR RAY

OLAR RAY è un apparecchio a incasso carrabile per esterni, con ottica che produce un fascio di luce decorativo, definito e stretto con effetto "lama" per soddisfare ogni esigenza di design. Ingegnerizzato per offrire resistenza e affidabilità in tutte le applicazioni, anche le più gravose, grazie al corpo in lega 6063 passivato e alla ghiera in acciaio inox AISI 316L. Le soluzioni tecniche disponibili ottimizzano il lavoro dell'installatore.

**POTENZA**  
6W

**ALIMENTAZIONE**  
24V

**FASCIO DI LUCE**  
Lama 5°



## PRINCIPALI CARATTERISTICHE



Sistema di protezione contro accidentali infiltrazioni di liquidi e umidità a protezione dell'elettronica e del gruppo ottico.



**24V COLLEGAMENTO IN PARALLELO**  
Sicuri e facili da installare con collegamento in parallelo grazie all'alimentazione in tensione costante a 12 e 24V.



**INVERSIONE DELLA POLARITÀ**  
Protezione contro l'inversione della polarità grazie al sistema cei installato a bordo.



**AFFIDABILE E RESISTENTE**  
Corpo in lega 6063 passivato, ghiera in acciaio inox AISI 316L. Idonei anche in ambienti aggressivi come quelli marini.



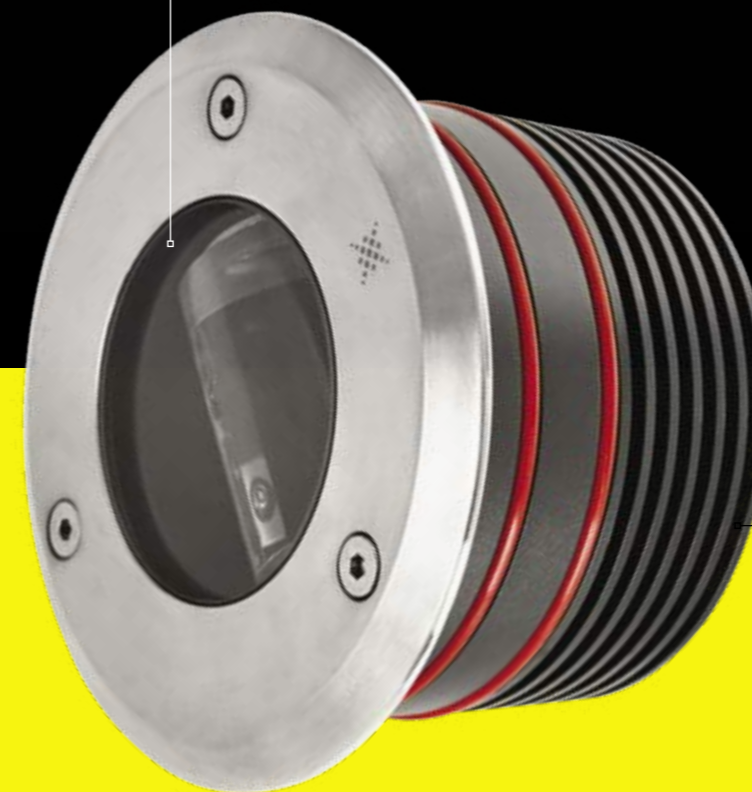
**CONNETTORE RAPIDO IP 68 OPZIONALE**  
Disponibili anche con connettore rapido IP68 techno THB.381.A2A installato sul cavo.



Ghiera in acciaio inox AISI 316L con resistenza meccanica migliorata.

Vetro temperato extra chiaro ad alto spessore con elevata resistenza meccanica agli urti e alla abrasione.

Fascio di luce a lama 5°.



Corpo in lega 6063, realizzato da barra con lavorazione meccanica, protetto con sistema di passivazione.



# OLAR RAY

linea  
Passivati  
LA LUCE RESISTENTE

INCASSO PER ESTERNO CARRABILE, CORPO E CONTROCASSA IN LEGA 6063 RICAVATO DA LAVORAZIONE MECCANICA A CNC PROTETTO CON PROCESSO DI PASSIVAZIONE GHIERA IN ACCIAIO INOX AISI 316L CON FASCIO DI LUCE A LAMA.

## CARATTERISTICHE GENERALI

GRADO DI PROTEZIONE	IP67
IK	09
FORO	Ø98
CARRABILE	1000 KG
PESO	1500 G

## CARATTERISTICHE ILLUMINAZIONE

TIPO LED	CREE XP-E
RESA CROMATICA	80
RG	1
MANTENIMENTO FLUSSO	70% 36000H (L70B10)
CROMATICITÀ INIZIALE	SDCM <3
TOLLER. FLUSSO LUMINOSO	+/- 7%

## CARATTERISTICHE ELETTRICHE

WATT	6
TOLLERANZA CONSUMO	+/- 10%
SORGENTI LUMINOSE	1
ALIMENTAZIONE	24V DC
DIMMERABILE	NO
CLASSE ENERGETICA	A+

## MATERIALE FINITURE

CORPO	LEGA EN AW 6063, PASSIVATA
SCHERMO	VETRO TEMPERATO ALTO SPESSORE
GHIERA	ACCIAIO INOX 316L
CAVO	100CM 2X0,75 NEOPRENE
PRESSACAVO	OTTONE NICHELATO

## TEMPERATURE

STOCCAGGIO	DA -10°C A +60°C
FUNZIONAMENTO	DA -10°C A +35°C

## AFFIDABILITÀ

**3 ANNI DI GARANZIA**

## RICICLABILITÀ

**95%**

## ACCESSORI

**CONTROCASSA A CORREDO**

## PLUS DI PRODOTTO



### AFFIDABILE E RESISTENTE

Corpo in lega 6063 passivato, ghiera in acciaio inox AISI 316L. Idonei anche in ambienti aggressivi come quelli marini.



### COLLEGAMENTO IN PARALLELO

Sicuri e facili da installare, tensione costante a 24V DC.



### INVERSIONE DELLA POLARITÀ

Protezione contro l'inversione della polarità grazie al sistema cei installato a bordo.



### CONNETTORE RAPIDO IP 68 OPZIONALE

Disponibili anche con connettore rapido IP68 techno THB.381.A2A installato sul cavo.

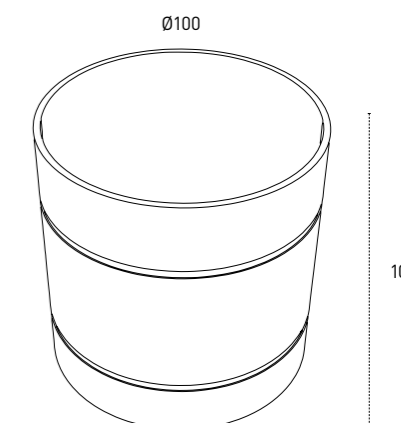
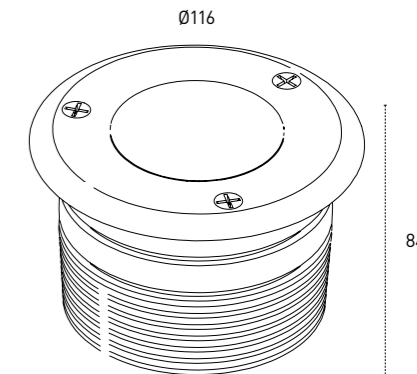


Sistema di protezione contro accidentali infiltrazioni di liquidi e umidità a protezione dell'elettronica e del gruppo ottico.

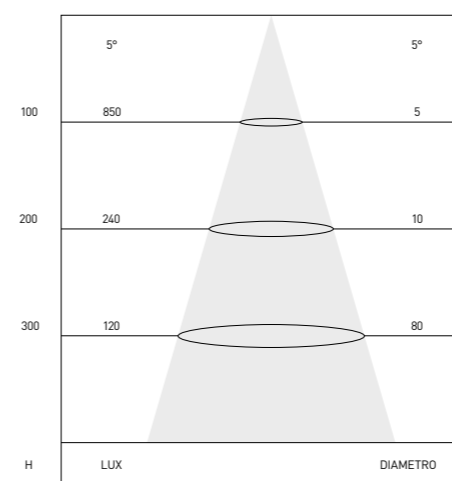
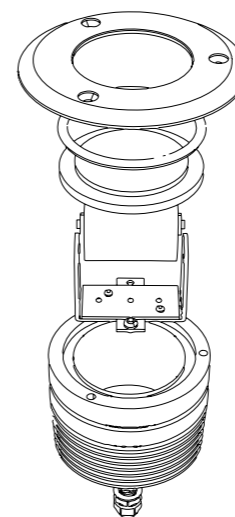
linea  
Passivati  
LA LUCE RESISTENTE

# OLAR RAY

<b>CONSUMO</b> 6W	<b>ALIMENTAZIONE</b> 24V	<b>CARRABILE</b> 1000KG	<b>APPLICAZIONE</b> MARINA
<b>FASCIO</b> 5°	<b>LUCE</b> RG=1 RA>80		



CONTROCASSA IN DOTAZIONE



PERSONALIZZAZIONE	COMPOSIZIONE CODICE	SOVRAPPREZZO DILISTINO	
VERSIONE LUX PLUS completo di ghiera lucidata a specchio in acciaio inox AISI 316L per uso marino	COD. ARTIC.+ LUX	€ 49,00	
GHIERA Verniciata ad alto spessore con polveri epossidiche ad alta resistenza meccanica	SCALA COLORE RAL	COD. ARTIC.+ G + CODICE COLORE RAL	
	BIANCO OPACO RAL 9016	COD. ARTIC. + G + 9016	€ 45,00
	NERO OPACO RAL 9005	COD. ARTIC. + G + 9005	€ 45,00
	CORTEN OPACO	CCOD. ARTIC.+ G + CORTEN	€ 45,00
CAVO dimensioni e tipologia del cavo possono essere diverse dallo standard	LUNGHEZZA IN CM	COD. ARTIC.+ C + CM TOTALI (FINO A 700 CM)	€ 39,00
CONNETTORE TECHNO SU CAVO THB.381.A2A		COD. ARTIC.+ THB381	€ 19,00

## PRODOTTI DISPONIBILI

CODICE	TEMP.COL	ANG.	LUMEN		DESCRIZIONE METEL	LISTINO IVA ESCLUSA
			NOMIN	OUTPUT		
AL6LC	3000 K	5°	660 LM	468 LM	OLAR RAY PAS.FASC.LUCE LAMA 5° 24V 6W 3000K	€230,00
AL6LN	4000 K	5°	720 LM	511 LM	OLAR RAY PAS.FASC.LUCE LAMA 5° 24V 6W 4000K	€230,00
AL6LF	6000 K	5°	750 LM	532 LM	OLAR RAY PAS.FASC.LUCE LAMA 5° 24V 6W 6000K	€230,00



# OLAR CERCHIO

OLAR CERCHIO è un apparecchio a incasso per esterni, ingegnerizzato per essere affidabile in tutte le applicazioni, grazie al corpo in lega 6063 passivato. L'ottica produce un fascio di luce decorativo per soddisfare le esigenze di design del professionista della luce; le soluzioni tecniche disponibili semplificano il lavoro dell'installatore.

**POTENZA**  
2W

**ALIMENTAZIONE**  
Da 12V a 24V

**FASCIO DI LUCE**  
Circolare decorativo



## PRINCIPALI CARATTERISTICHE



Sistema di protezione contro accidentali infiltrazioni di liquidi e umidità a protezione dell'elettronica e del gruppo ottico.



### 12-24V COLLEGAMENTO IN PARALLELO

Sicuri e facili da installare con collegamento in parallelo grazie all'alimentazione in tensione costante a 12 e 24V.



### INVERSIONE DELLA POLARITÀ

Protezione contro l'inversione della polarità grazie al sistema cei installato a bordo.



### AFFIDABILE E RESISTENTE

Corpo in lega 6063 passivato, ghiera in acciaio inox AISI 316L. Idonei anche in ambienti aggressivi come quelli marini.

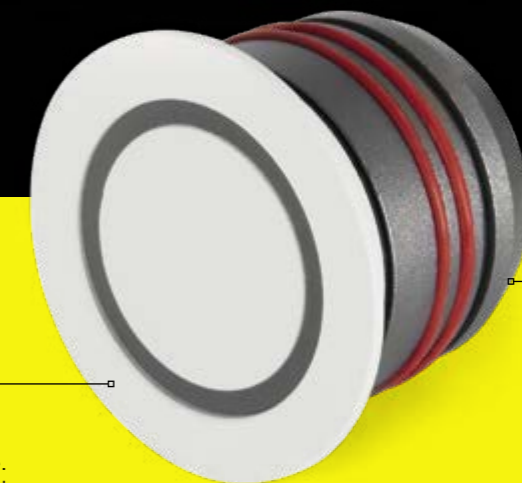


### CONNETTORE RAPIDO IP 68 OPZIONALE

Disponibili anche con connettore rapido IP68 techno THB.381.A2A installato sul cavo.



Fascio di luce a cerchio.



Corpo in lega 6063, realizzato da barra con lavorazione meccanica, protetto con sistema di passivazione.

Ghiera in lega 6063, realizzata da barra con lavorazione meccanica, protetto con sistema di passivazione. Verniciata con polveri epossidiche ad alto spessore.





# OLAR CERCHIO

linea  
Passivati  
LA LUCE RESISTENTE

INCASSO PER ESTERNO CALPESTABILE, REALIZZATO IN LEGA 6063, RICAVATO DA LAVORAZIONE MECCANICA A CNC PROTETTO CON PROCESSO DI PASSIVAZIONE E VERNICIATO CON VERNICI EPOSSIDICHE AD ALTA RESISTENZA, SCHERMO IN VETRO TEMPERATO TRASPARENTE E GHIERA IN ACCIAIO INOX AISI 316L, FASCIO DI LUCE CIRCOLARE DECORATIVO.

## CARATTERISTICHE GENERALI

GRADO DI PROTEZIONE	IP67
IK	08
FORO	Ø36
CARRABILE	NO
PESO	100 G

## CARATTERISTICHE ILLUMINAZIONE

TIPO LED	CREE XP-E
RESA CROMATICA	80
RG	1
MANTENIMENTO FLUSSO	80% 40000H (L80B10)
CROMATICITÀ INIZIALE	SDCM <3
TOLLER. FLUSSO LUMINOSO	+/- 7%

## CARATTERISTICHE ELETTRICHE

WATT	2
TOLLERANZA CONSUMO	+/- 10%
SORGENTI LUMINOSE	1
ALIMENTAZIONE	12/24V DC
DIMMERABILE	NO
CLASSE ENERGETICA	A+

## MATERIALE FINITURE

CORPO	LEGA EN AW 6063, PASSIVATA
SCHERMO	VETRO TEMPERATO ALTO SPESSORE
GHIERA	ACCIAIO INOX 316L
CAVO	30CM 2X0,75 NEOPRENE
PRESSACAVO	OTTONE NICHELATO

## TEMPERATURE

STOCCAGGIO	DA -10°C A +60°C
FUNZIONAMENTO	DA -10°C A +35°C

**AFFIDABILITÀ** 3 ANNI DI GARANZIA

**RICICLABILITÀ** 95%

**ACCESSORI** CONTROCASSA A CORREDO

## PLUS DI PRODOTTO



### AFFIDABILE E RESISTENTE

Corpo in lega 6063 passivato, ghiera in acciaio inox AISI 316L. Idonei anche in ambienti aggressivi come quelli marini.



### COLLEGAMENTO IN PARALLELO

Sicuri e facili da installare, tensione costante a 24V DC.



### INVERSIONE DELLA POLARITÀ

Protezione contro l'inversione della polarità grazie al sistema cei installato a bordo.



### CONNETTORE RAPIDO IP 68 OPZIONALE

Disponibili anche con connettore rapido IP68 techno THB.381.A2A installato sul cavo.



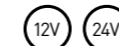
Sistema di protezione contro accidentali infiltrazioni di liquidi e umidità a protezione dell'elettronica e del gruppo ottico.

linea  
Passivati  
LA LUCE RESISTENTE

## CONSUMO



## ALIMENTAZIONE



## CARRABILE



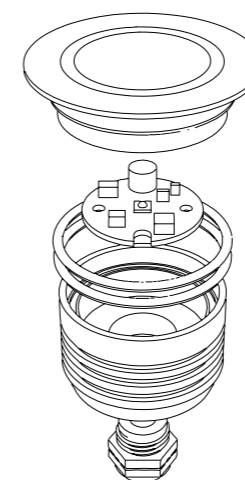
## APPLICAZIONE



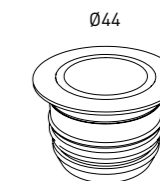
## FASCIO



## LUCE



# OLAR CERCHIO

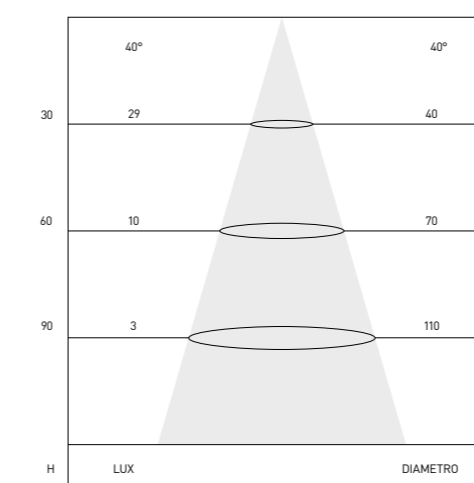


CONTROCASSA IN DOTAZIONE

PERSONALIZZAZIONE	COMPOSIZIONE CODICE	SOVRAPPREZZO DILISTINO
CAVO dimensioni e tipologia del cavo possono essere diverse dallo standard	LUNGHEZZA IN CM COD. ARTIC.+ C + CM TOTALI (FINO A 700 CM)	€ 39,00
GHIERA Verniciata ad alto spessore con polveri epossidiche ad alta resistenza meccanica	SCALA COLORE RAL COD. ARTIC.+ G + CODICE COLORE RAL	A RICHIESTA
	BIANCO OPACO RAL 9016 COD. ARTIC. + G + 9016	€ 45,00
	NERO OPACO RAL 9005 COD. ARTIC. + G + 9005	€ 45,00
	CORTEN OPACO CCOD. ARTIC.+ G + CORTEN	€ 45,00
CONNETTORE TECHNO SU CAVO THB.381.A2A	COD. ARTIC.+ THB381	€ 19,00

## PRODOTTI DISPONIBILI

CODICE	TEMP.COL	LUMEN		DESCRIZIONE METEL	LISTINO IVA ESCLUSA
		NOMIN	OUTPUT		
AL2CRC	3000 K	154 LM	109 LM	OLAR CERCHIO INC.IP67 PASS.BI. 2W 12/24V 3000K	€95,00
AL2CRN	4000 K	168 LM	119 LM	OLAR CERCHIO INC.IP67 PASS.BI. 2W 12/24V 4000K	€95,00
AL2CRF	6000 K	185 LM	131 LM	OLAR CERCHIO INC.IP67 PASS.BI. 2W 12/24V 6000K	€95,00



# OLAR LONGER

OLAR LONGER è un apparecchio lineare a incasso carrabile per esterni, ingegnerizzato per offrire massima resistenza e affidabilità in tutte le applicazioni, anche le più gravose, grazie al corpo in lega 6063 passivato e alla ghiera in acciaio inox AISI 316L. La gamma di ottiche soddisfa le esigenze di progettazione del professionista; le soluzioni tecniche disponibili semplificano e ottimizzano il lavoro dell'installatore.

**POTENZA**  
7W

**ALIMENTAZIONE**  
230V

**FASCIO DI LUCE**  
Simmetrico 90°  
Asimmetrico 20°x60°



## PRINCIPALI CARATTERISTICHE



Sistema di protezione contro accidentali infiltrazioni di liquidi e umidità a protezione dell'elettronica e del gruppo ottico.



**230V COLLEGAMENTO IN PARALLELO**  
Sicuri e facili da installare con collegamento in parallelo grazie all'alimentazione in tensione costante a 230V.



**INVERSIONE DELLA POLARITÀ**  
Protezione contro l'inversione della polarità grazie al sistema cei installato a bordo.



**AFFIDABILE E RESISTENTE**  
Corpo in lega 6063 passivato, ghiera in acciaio inox AISI 316L. Idonei anche in ambienti aggressivi come quelli marini.



**CONNETTORE RAPIDO IP 68 OPZIONALE**  
Disponibili anche con connettore rapido IP68 techno THB.381.A2A installato sul cavo.

Vetro temperato extra chiaro ad alto spessore con elevata resistenza meccanica agli urti e alla abrasione.

Ghiera in acciaio inox AISI 316L con resistenza meccanica migliorata.



Corpo in lega 6063, realizzato da barra con lavorazione meccanica, protetto con sistema di passivazione.



# OLAR LONGER

linea  
Passivati  
LA LUCE RESISTENTE

INCASSO PER ESTERNO CARRABILE CON CORPO IN LEGA 6063 PASSIVATO E GHIERA IN ACCIAIO INOX AISI 316 L E FASCIO DI LUCE ASIMMETRICO.

## CARATTERISTICHE GENERALI

GRADO DI PROTEZIONE	IP67
IK	09
PESO	800 G
CARRABILE	SÌ

## CARATTERISTICHE ILLUMINAZIONE

TIPO LED	SMD LG
RESA CROMATICA	80
RG	1
MANTENIMENTO FLUSSO	80% 40000H (L80B10)
CROMATICITÀ INIZIALE	SDCM <3
TOLLER. FLUSSO LUMINOSO	+/- 7%

## CARATTERISTICHE ELETTRICHE

WATT	7
TOLLERANZA CONSUMO	+/- 10%
SORGENTI LUMINOSE	30
ALIMENTAZIONE	230V
DIMMERABILE	NO
FATTORE DI POTENZA	0,9
CLASSE ENERGETICA	A+

## MATERIALE FINITURE

CORPO	LEGA EN AW 6063, PASSIVATA
SCHERMO	VETRO TEMPERATO ALTO SPESSORE
GHIERA	ACCIAIO INOX 316L
CAVO	100CM 3X1 NEOPRENE
PRESSACAPO	OTTONE NICHELATO

## TEMPERATURE

STOCCAGGIO	DA -10°C A +60°C
FUNZIONAMENTO	DA -10°C A +35°C

## AFFIDABILITÀ

**3 ANNI DI GARANZIA**

## RICICLABILITÀ

**95%**

## ACCESSORI

**CONTROCASSA A CORREDO**

## PLUS DI PRODOTTO



### AFFIDABILE E RESISTENTE

Corpo in lega 6063 passivato, ghiera in acciaio inox AISI 316L. Idonei anche in ambienti aggressivi come quelli marini.



### COLLEGAMENTO IN PARALLELO

Sicuri e facili da installare, alimentati direttamente a 230V.



### CONNETTORE RAPIDO IP 68 OPZIONALE

Disponibili anche con connettore rapido IP68 techno THB.381.A3E installato sul cavo.



Sistema di protezione contro accidentali infiltrazioni di liquidi e umidità a protezione dell'elettronica e del gruppo ottico.

linea  
Passivati  
LA LUCE RESISTENTE

# OLAR LONGER

## CONSUMO ALIMENTAZIONE CARRABILE APPLICAZIONE



## FASCIO



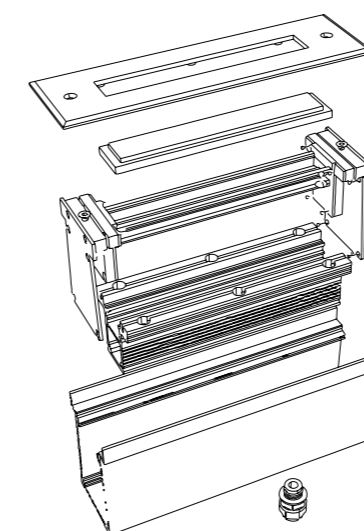
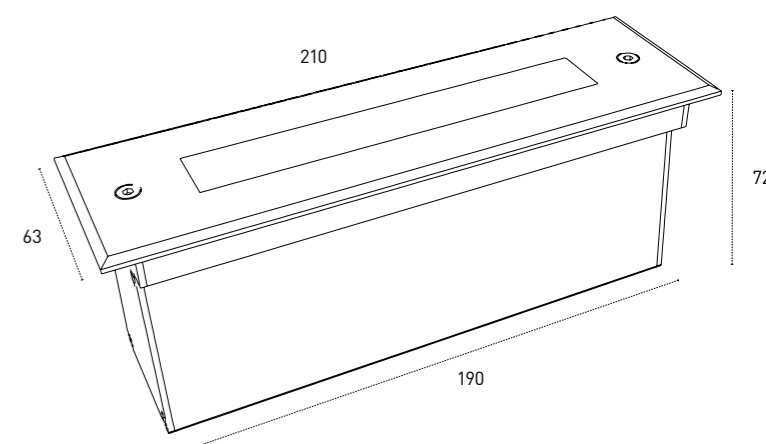
90°

## LUCE



RG=1

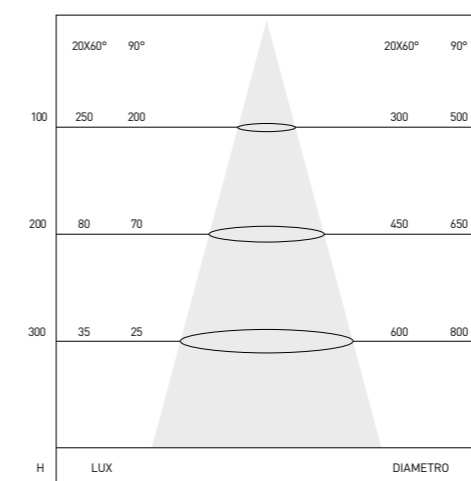
RA>80



PERSONALIZZAZIONE	COMPOSIZIONE CODICE	SOVRAPPREZZO DILISTINO	
VERSIONE LUX PLUS completo di ghiera lucidata a specchio in acciaio inox AISI 316L per uso marino	COD. ARTIC.+ LUX	€ 49,00	
GHIERA Verniciata ad alto spessore con polveri epossidiche ad alta resistenza meccanica	SCALA COLORE RAL	COD. ARTIC.+ G + CODICE COLORE RAL	
	BIANCO OPACO RAL 9016	COD. ARTIC. + G + 9016	€ 45,00
	NERO OPACO RAL 9005	COD. ARTIC. + G + 9005	€ 45,00
	CORTEN OPACO	CCOD. ARTIC.+ G + CORTEN	€ 45,00
FASCIO DI LUCE COLORATO	ROSSO	CODICE ARTICOLO (SENZA L'ULTIMA LETTERA) + R	A RICHIESTA
	BLU	CODICE ARTICOLO (SENZA L'ULTIMA LETTERA) + B	A RICHIESTA
	VERDE	CODICE ARTICOLO (SENZA L'ULTIMA LETTERA) + V	A RICHIESTA
CAVO dimensioni e tipologia del cavo possono essere diverse dallo standard	LUNGHEZZA IN CM	COD. ARTIC.+ C + CM TOTALI (FINO A 700 CM)	€ 39,00
CONNETTORE TECHNO SU CAVO THB.381.A2A		COD. ARTIC.+ THB381	€ 19,00

## PRODOTTI DISPONIBILI

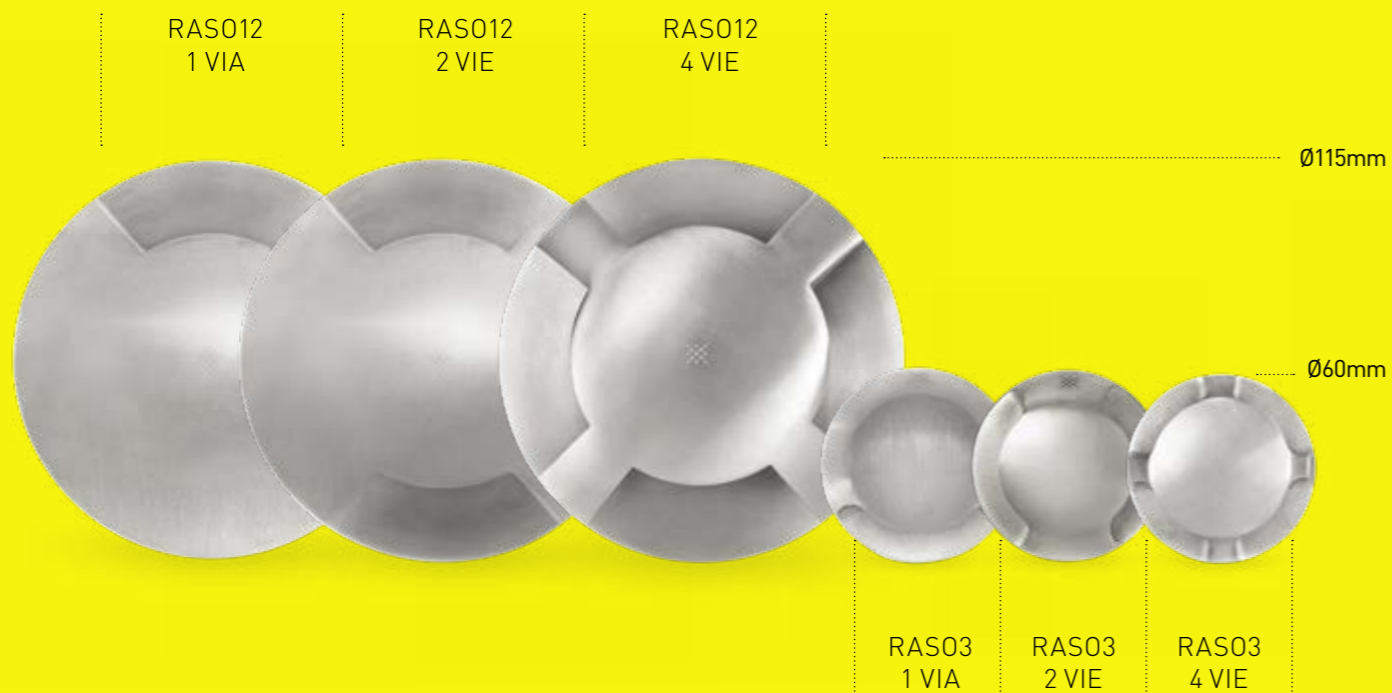
CODICE	TEMP.COL	ANG.	LUMEN		DESCRIZIONE METEL	LISTINO IVA ESCLUSA
			NOMIN	OUTPUT		
ALC007AC	3000 K	20X60°	590 LM	418 LM	OLAR LONGER 20X60 ASIMM. 230V 7W IP67 3000K	€200,00
ALC007WC	3000 K	90°	590 LM	418 LM	OLAR LONGER 90° SIMM. 230V 7W IP67 3000K	€200,00
ALC007AN	4000 K	20X60°	620 LM	440 LM	OLAR LONGER 20X60 ASIMM. 230V 7W IP67 4000K	€200,00
ALC007WN	4000 K	90°	620 LM	440 LM	OLAR LONGER 90° SIMM. 230V 7W IP67 4000K	€200,00



# RASO

RASO è una famiglia di apparecchi a incasso con fascio di luce radiale, carrabili per esterni, ingegnerizzati per offrire massima resistenza e affidabilità in tutte le applicazioni, anche le più gravose grazie ai corpi in lega 6063 passivati e alle ghiera in acciaio inox AISI 316L. La gamma di potenze ed aperture ottiche soddisfa le esigenze di progettazione del professionista; le soluzioni tecniche disponibili semplificano il lavoro dell'installatore.

DIMENSIONI	POTENZE	ALIMENTAZIONE	FASCI DI LUCE	IP
Da Ø60 a Ø115mm	Da 3W a 12W	Da 12V a 24V	radiali	67 - 68



## PRINCIPALI CARATTERISTICHE



Sistema di protezione contro accidentali infiltrazioni di liquidi e umidità a protezione dell'elettronica e del gruppo ottico.



### 12-24V COLLEGAMENTO IN PARALLELO

Sicuri e facili da installare con collegamento in parallelo grazie all'alimentazione in tensione costante a 12 e 24V.



### INVERSIONE DELLA POLARITÀ

Protezione contro l'inversione della polarità grazie al sistema cei installato a bordo.



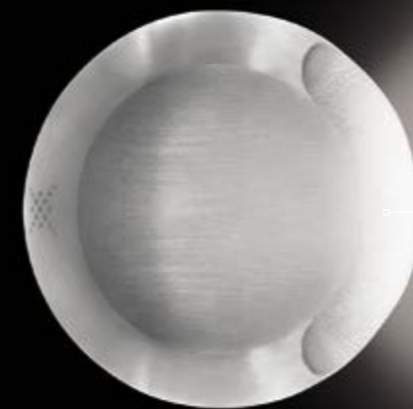
### AFFIDABILE E RESISTENTE

Corpo in lega 6063 passivato, ghiera in acciaio inox AISI 316L. Idonei anche in ambienti aggressivi come quelli marini.



### CONNETTORE RAPIDO IP 68 OPZIONALE

Disponibili anche con connettore rapido IP68 techno THB.381.A2A installato sul cavo.



Sistema ottico con lente in PMMA con emissione luminosa radiale a 1/2/4 vie.



Ghiera in acciaio inox AISI 316L con resistenza meccanica migliorata.



Corpo in lega 6063, realizzato da barra con lavorazione meccanica, protetto con sistema di passivazione.



# RAS03 - 1 VIA

linea  
Passivati  
LA LUCE RESISTENTE

INCASSO PER ESTERNO CARRABILE, CORPO E CONTROCASSA IN LEGA 6063 RICAVATO DA LAVORAZIONE MECCANICA A CNC PROTETTO CON PROCESSO DI PASSIVAZIONE GHIERA IN ACCIAIO INOX AISI 316L CON SISTEMA OTTICO RADIALE 1 VIA.

## CARATTERISTICHE GENERALI

GRADO DI PROTEZIONE	IP68
IK	10
FORO	Ø36
CARRABILE	1500 KG
PESO	340 G

## CARATTERISTICHE ILLUMINAZIONE

TIPO LED	CREE-XP-E
RESA CROMATICA	80
RG	1
MANTENIMENTO FLUSSO	70% 40000H (L70B10)
CROMATICITÀ INIZIALE	SDCM <3
TOLLER. FLUSSO LUMINOSO	+/- 7%

## CARATTERISTICHE ELETTRICHE

WATT	3
TOLLERANZA CONSUMO	+/- 10%
SORGENTI LUMINOSE	1
ALIMENTAZIONE	12/24V DC
DIMMERABILE	SI
CLASSE ENERGETICA	A+

## MATERIALE FINITURE

CORPO	LEGA EN AW 6063, PASSIVATA
FINITURA	ACCIAIO SATINATO
SCHERMO	VETRO TEMPERATO ALTO SPESSORE
GHIERA	ACCIAIO INOX 316L
CAVO	100CM 2X0,75 NEOPRENE
PRESSACAVO	OTTONE NICHELATO

## TEMPERATURE

STOCCAGGIO	DA -10°C A +60°C
FUNZIONAMENTO	DA -10°C A +35°C

## AFFIDABILITÀ

AFFIDABILITÀ	3 ANNI DI GARANZIA
RICICLABILITÀ	95%
ACCESSORI	CONTROCASSA A CORREDO

## PERSONALIZZAZIONE

PERSONALIZZAZIONE	COMPOSIZIONE CODICE	SOVRAPPREZZO DILISTINO	
VERSIONE LUX PLUS completo di ghiera lucidata a specchio in acciaio inox AISI 316L per uso marino	COD. ARTIC.+ LUX	€ 49,00	
GHIERA Verniciata ad alto spessore con polveri epossidiche ad alta resistenza meccanica	SCALA COLORE RAL	COD. ARTIC.+ G + CODICE COLORE RAL	
	BIANCO OPACO RAL 9016	COD. ARTIC. + G + 9016	€ 45,00
	NERO OPACO RAL 9005	COD. ARTIC. + G + 9005	€ 45,00
	CORTEN OPACO	CCOD. ARTIC.+ G + CORTEN	€ 45,00
CAVO dimensioni e tipologia del cavo possono essere diverse dallo standard	LUNGHEZZA IN CM	COD. ARTIC.+ C + CM TOTALI (FINO A 700 CM)	€ 39,00
CONNETTORE TECHNO SU CAVO THB.381.A2A		COD. ARTIC.+ THB381	€ 19,00

## PRODOTTI DISPONIBILI

CODICE	TEMP.COL	EMISSIONE	LUMEN		DESCRIZIONE METEL	LISTINO IVA ESCLUSA
			NOMIN	OUTPUT		
AL1005C	3000 K	RADIALE 1 VIA	275 LM	196 LM	RAS03 1 VIA LUC.RADENTE 12/24V 3W IP68 3000K	€ 95,00
AL1005N	4000 K	RADIALE 1 VIA	285 LM	200 LM	RAS03 1 VIA LUC.RADENTE 12/24V 3W IP68 4000K	€ 95,00
AL1005F	6000 K	RADIALE 1 VIA	300 LM	214 LM	RAS03 1 VIA LUC.RADENTE 12/24V 3W IP68 6000K	€ 95,00
ALR					CONTROCASSA DI RICAMBIO PER RAS03	€ 7,00

## PLUS DI PRODOTTO



### AFFIDABILE E RESISTENTE

Corpo in lega 6063 passivato, ghiera in acciaio inox AISI 316L. Idonei anche in ambienti aggressivi come quelli marini.



### IP68 PER IMMERSIONI TEMPORANEE FINO A 1MT.

Utilizzabile anche non immerso, ideale per zone allagabili e nelle installazioni dove non può essere garantito un rapido drenaggio.



### COLLEGAMENTO IN PARALLELO

Sicuri e facili da installare, tensione costante a 12V/24V DC.



### DIMMERABILE

Dimmerabile con tutti i controller PWM alimentati a 12V DC.



### INVERSIONE DELLA POLARITÀ

Protezione contro l'inversione della polarità grazie al sistema cei installato a bordo.



### CONNETTORE RAPIDO IP 68 OPZIONALE

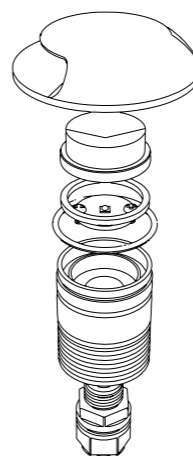
Disponibili anche con connettore rapido IP68 techno THB.381.A2A installato sul cavo.



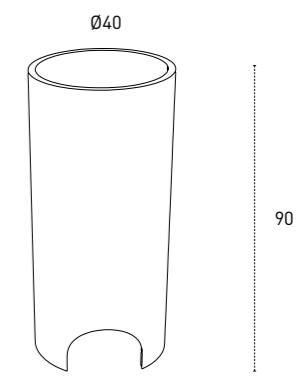
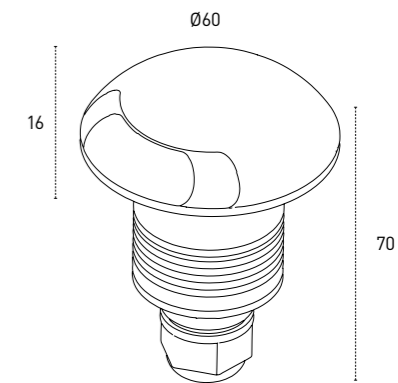
Sistema di protezione contro accidentali infiltrazioni di liquidi e umidità a protezione dell'elettronica e del gruppo ottico.

linea  
Passivati  
LA LUCE RESISTENTE

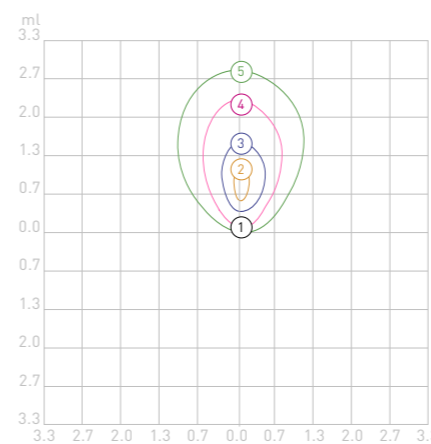
<b>CONSUMO</b> 3W	<b>ALIMENTAZIONE</b> 12V 24V	<b>CARRABILE</b> 1500KG	<b>APPLICAZIONE</b> Outdoor
<b>FASCIO</b> Beam	<b>LUCE</b> RG=1 RA>80		



# RAS03 - 1 VIA



CONTROCASSA IN DOTAZIONE



- 1 0.660lx
- 2 0.520lx
- 3 0.399lx
- 4 0.260lx
- 5 0.130lx



# RAS03 - 2 VIE

linea  
Passivati  
LA LUCE RESISTENTE

INCASSO PER ESTERNO CARRABILE, CORPO E CONTROCASSA IN LEGA 6063 RICAVATO DA LAVORAZIONE MECCANICA A CNC PROTETTO CON PROCESSO DI PASSIVAZIONE GHIERA IN ACCIAIO INOX AISI 316L CON SISTEMA OTTICO RADIALE 2 VIE.

## CARATTERISTICHE GENERALI

GRADO DI PROTEZIONE	IP68
IK	10
FORO	Ø36
CARRABILE	1500 KG
PESO	340 G

## CARATTERISTICHE ILLUMINAZIONE

TIPO LED	CREE-XP-E
RESA CROMATICA	80
RG	1
MANTENIMENTO FLUSSO	70% 40000H (L70B10)
CROMATICITÀ INIZIALE	SDCM <3
TOLLER. FLUSSO LUMINOSO	+/- 7%

## CARATTERISTICHE ELETTRICHE

WATT	3
TOLLERANZA CONSUMO	+/- 10%
SORGENTI LUMINOSE	1
ALIMENTAZIONE	12/24V DC
DIMMERABILE	NO
CLASSE ENERGETICA	A+

## MATERIALE FINITURE

CORPO	LEGA EN AW 6063, PASSIVATA
FINITURA	ACCIAIO SATINATO
SCHERMO	VETRO TEMPERATO ALTO SPESSORE
GHIERA	ACCIAIO INOX 316L
CAVO	100CM 2X0,75 NEOPRENE
PRESSACAVO	OTTONE NICHELATO

## TEMPERATURE

STOCCAGGIO	DA -10°C A +60°C
FUNZIONAMENTO	DA -10°C A +35°C

## AFFIDABILITÀ

AFFIDABILITÀ	3 ANNI DI GARANZIA
RICICLABILITÀ	95%
ACCESSORI	CONTROCASSA A CORREDO

## PERSONALIZZAZIONE

VERSIONE LUX PLUS completo di ghiera lucidata a specchio in acciaio inox AISI 315L per uso marino

GHIERA Verniciata ad alto spessore con polveri epossidiche ad alta resistenza meccanica	SCALA COLORE RAL	COD. ARTIC.+ G + CODICE COLORE RAL	A RICHIESTA
	BIANCO OPACO RAL 9016	COD. ARTIC. + G + 9016	€ 45,00
	NERO OPACO RAL 9005	COD. ARTIC. + G + 9005	€ 45,00
	CORTEN OPACO	CCOD. ARTIC.+ G + CORTEN	€ 45,00

CAVO dimensioni e tipologia del cavo possono essere diverse dallo standard connettore techno sul cavo

CONNETTORE TECHNO SU CAVO THB.381.A2A

## PLUS DI PRODOTTO



### AFFIDABILE E RESISTENTE

Corpo in lega 6063 passivato, ghiera in acciaio inox AISI 316L. Idonei anche in ambienti aggressivi come quelli marini.



### IP68 PER IMMERSIONI TEMPORANEE FINO A 1MT.

Utilizzabile anche non immerso, ideale per zone allagabili e nelle installazioni dove non può essere garantito un rapido drenaggio.



### COLLEGAMENTO IN PARALLELO

Sicuri e facili da installare, tensione costante a 12V/24V DC.



### DIMMERABILE

Dimmerabile con tutti i controller PWM alimentati a 12V DC.



### INVERSIONE DELLA POLARITÀ

Protezione contro l'inversione della polarità grazie al sistema ceì installato a bordo.



### CONNETTORE RAPIDO IP 68 OPZIONALE

Disponibili anche con connettore rapido IP68 techno THB.381.A2A installato sul cavo.



Sistema di protezione contro accidentali infiltrazioni di liquidi e umidità a protezione dell'elettronica e del gruppo ottico.

## COMPOSIZIONE CODICE

COD. ARTIC.+ LUX € 49,00

SCALA COLORE RAL	COD. ARTIC.+ G + CODICE COLORE RAL	A RICHIESTA
BIANCO OPACO RAL 9016	COD. ARTIC. + G + 9016	€ 45,00
NERO OPACO RAL 9005	COD. ARTIC. + G + 9005	€ 45,00
CORTEN OPACO	CCOD. ARTIC.+ G + CORTEN	€ 45,00

LUNGHEZZA IN CM COD. ARTIC.+ C + CM TOTALI (FINO A 700 CM) € 39,00

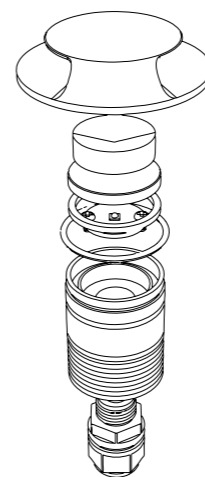
COD. ARTIC.+ THB381 € 19,00

## PRODOTTI DISPONIBILI

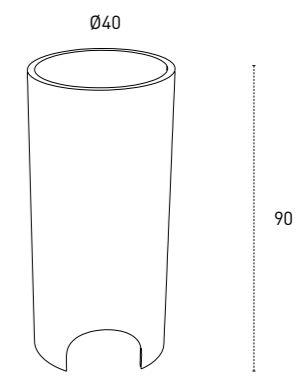
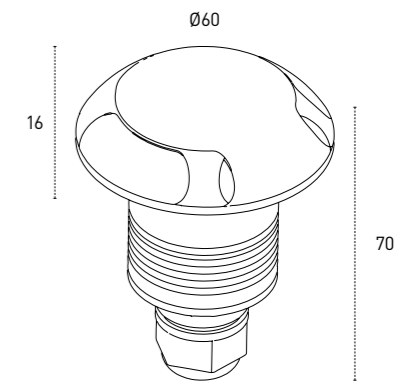
CODICE	TEMP.COL	EMISSIONE	LUMEN		DESCRIZIONE METEL	LISTINO
			NOMIN	OUTPUT		
AL1006C	3000 K	RADIALE 2 VIE	275 LM	196 LM	RAS03 2 VIE LUC.RADENTE 12/24V 3W IP68 3000K	€ 95,00
AL1006N	4000 K	RADIALE 2 VIE	285 LM	200 LM	RAS03 2 VIE LUC.RADENTE 12/24V 3W IP68 4000K	€ 95,00
AL1006F	6000 K	RADIALE 2 VIE	300 LM	214 LM	RAS03 2 VIE LUC.RADENTE 12/24V 3W IP68 6000K	€ 95,00
ALR					CONTROCASSA DI RICAMBIO DI RICAMBIO PER RAS03	€ 7,00

linea  
Passivati  
LA LUCE RESISTENTE

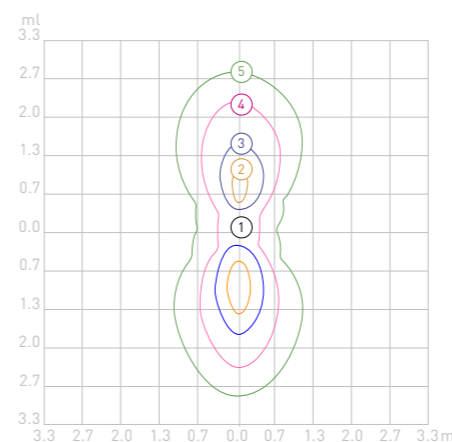
<b>CONSUMO</b> 3W	<b>ALIMENTAZIONE</b> 12V 24V	<b>CARRABILE</b> 1500 KG	<b>APPLICAZIONE</b> MARINA
<b>FASCIO</b> RADIALE	<b>LUCE</b> RG=1 RA>80		



# RAS03 - 2 VIE



CONTROCASSA IN DOTAZIONE



- 1 0.660lx
- 2 0.520lx
- 3 0.399lx
- 4 0.260lx
- 5 0.130lx





# RAS03 - 4 VIE

linea  
**Passivati**  
LA LUCE RESISTENTE

INCASSO PER ESTERNO CARRABILE, CORPO E CONTROCASSA IN LEGA 6063 RICAVATO DA LAVORAZIONE MECCANICA A CNC PROTETTO CON PROCESSO DI PASSIVAZIONE GHIERA IN ACCIAIO INOX AISI 316L CON SISTEMA OTTICO RADIALE 4 VIE.

## CARATTERISTICHE GENERALI

GRADO DI PROTEZIONE	IP68
IK	10
FORO	Ø36
CARRABILE	1500 KG
PESO	340 G

## CARATTERISTICHE ILLUMINAZIONE

TIPO LED	CREE-XP-E
RESA CROMATICA	80
RG	1
MANTENIMENTO FLUSSO	70% 40000H (L70B10)
CROMATICITÀ INIZIALE	SDCM <3
TOLLER. FLUSSO LUMINOSO	+/- 7%

## CARATTERISTICHE ELETTRICHE

WATT	3
TOLLERANZA CONSUMO	+/- 10%
SORGENTI LUMINOSE	1
ALIMENTAZIONE	12/24V DC
DIMMERABILE	NO
CLASSE ENERGETICA	A+

## MATERIALE FINITURE

CORPO	LEGA EN AW 6063, PASSIVATA
FINITURA	ACCIAIO SATINATO
SCHERMO	VETRO TEMPERATO ALTO SPESSORE
GHIERA	ACCIAIO INOX 316L
CAVO	100CM 2X0,75 NEOPRENE
PRESSACAVO	OTTONE NICHELATO

## TEMPERATURE

STOCCAGGIO	DA -10°C A +60°C
FUNZIONAMENTO	DA -10°C A +35°C

## AFFIDABILITÀ

<b>3 ANNI DI GARANZIA</b>	
<b>RICICLABILITÀ</b>	<b>95%</b>
<b>ACCESSORI</b>	<b>CONTROCASSA A CORREDO</b>

## PERSONALIZZAZIONE

VERSIONE LUX PLUS completo di ghiera lucidata a specchio in acciaio inox AISI 315L per uso marino

GHIERA Verniciata ad alto spessore con polveri epossidiche ad alta resistenza meccanica	SCALA COLORE RAL	COD. ARTIC.+ G + CODICE COLORE RAL	ARICHIESTA
	BIANCO OPACO RAL 9016	COD. ARTIC. + G + 9016	€ 45,00
	NERO OPACO RAL 9005	COD. ARTIC. + G + 9005	€ 45,00
	CORTEN OPACO	CCOD. ARTIC.+ G + CORTEN	€ 45,00

CAVO dimensioni e tipologia del cavo possono essere diverse dallo standard connettore techno sul cavo

LUNGHEZZA IN CM

COD. ARTIC.+ C + CM TOTALI (FINO A 700 CM)

COD. ARTIC.+ THB381

€ 39,00

€ 19,00

€ 19,00

€ 19,00

€ 19,00

€ 19,00

€ 19,00

€ 19,00

€ 19,00

€ 19,00

€ 19,00

€ 19,00

€ 19,00

€ 19,00

€ 19,00

€ 19,00

€ 19,00

€ 19,00

€ 19,00

€ 19,00

€ 19,00

€ 19,00

€ 19,00

€ 19,00

€ 19,00

€ 19,00

## PLUS DI PRODOTTO



### AFFIDABILE E RESISTENTE

Corpo in lega 6063 passivato, ghiera in acciaio inox AISI 316L. Idonei anche in ambienti aggressivi come quelli marini.



### IP68 PER IMMERSIONI TEMPORANEE FINO A 1MT.

Utilizzabile anche non immerso, ideale per zone allagabili e nelle installazioni dove non può essere garantito un rapido drenaggio.



### COLLEGAMENTO IN PARALLELO

Sicuri e facili da installare, tensione costante a 12V/24V DC.



### DIMMERABILE

Dimmerabile con tutti i controller PWM alimentati a 12V DC.



### INVERSIONE DELLA POLARITÀ

Protezione contro l'inversione della polarità grazie al sistema cei installato a bordo.



### CONNETTORE RAPIDO IP 68 OPZIONALE

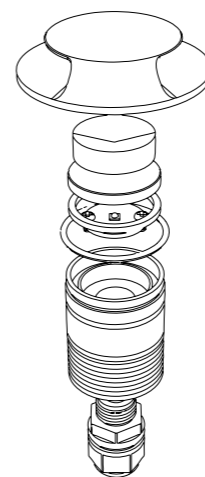
Disponibili anche con connettore rapido IP68 techno THB.381.A2A installato sul cavo.



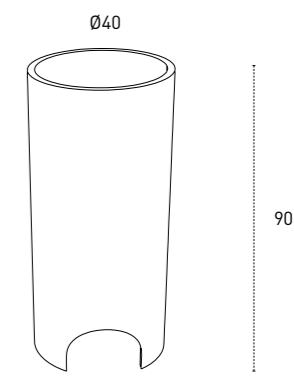
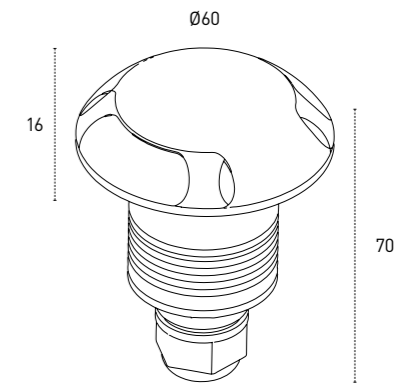
Sistema di protezione contro accidentali infiltrazioni di liquidi e umidità a protezione dell'elettronica e del gruppo ottico.

linea  
**Passivati**  
LA LUCE RESISTENTE

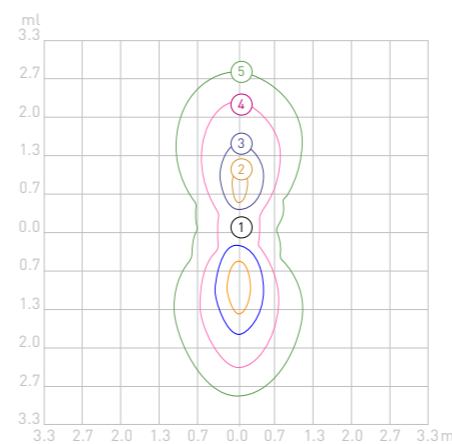
<b>CONSUMO</b>	<b>ALIMENTAZIONE</b>	<b>CARRABILE</b>	<b>APPLICAZIONE</b>
3W	12V 24V		
<b>FASCIO</b>			<b>LUCE</b>
			RG=1 RA>80



# RAS03 - 4 VIE



CONTROCASSA IN DOTAZIONE



1	0.660lx	3	0.399lx	5	0.130lx
2	0.520lx	4	0.260lx		



# RAS012 - 1 VIA

linea  
Passivati  
LA LUCE RESISTENTE

INCASSO PER ESTERNO CARRABILE, CORPO E CONTROCASSA IN LEGA 6063 RICAVATO DA LAVORAZIONE MECCANICA A CNC PROTETTO CON PROCESSO DI PASSIVAZIONE GHIERA IN ACCIAIO INOX AISI 316L CON SISTEMA OTTICO RADIALE 1 VIA.

## CARATTERISTICHE GENERALI

GRADO DI PROTEZIONE	IP67
IK	10
FORO	Ø84
CARRABILE	1500 KG
PESO	1110 G

## CARATTERISTICHE ILLUMINAZIONE

TIPO LED	CREE-XP-E
RESA CROMATICA	80
RG	1
MANTENIMENTO FLUSSO	70% 40000H (L70B10)
CROMATICITÀ INIZIALE	SDCM <3
TOLLER. FLUSSO LUMINOSO	+/- 7%

## CARATTERISTICHE ELETTRICHE

WATT	12
TOLLERANZA CONSUMO	+/- 10%
SORGENTI LUMINOSE	1
ALIMENTAZIONE	24V DC
DIMMERABILE	NO
CLASSE ENERGETICA	A+

## MATERIALE FINITURE

CORPO	LEGA EN AW 6063, PASSIVATA
FINITURA	ACCIAIO SATINATO
SCHERMO	VETRO TEMPERATO ALTO SPESSORE
GHIERA	ACCIAIO INOX 316L
CAVO	100CM 2X0,75 NEOPRENE
PRESSACAVO	OTTONE NICHELATO

## TEMPERATURE

STOCCAGGIO	DA -10°C A +60°C
FUNZIONAMENTO	DA -10°C A +35°C

## AFFIDABILITÀ

RICICLABILITÀ	95%
ACCESSORI	CONTROCASSA A CORREDO

## PERSONALIZZAZIONE

VERSIONE LUX PLUS completo di ghiera lucidata a specchio in acciaio inox AISI 315L per uso marino

GHIERA Verniciata ad alto spessore con polveri epossidiche ad alta resistenza meccanica	SCALA COLORE RAL	COD. ARTIC.+ G + CODICE COLORE RAL	AR Richiesta
	BIANCO OPACO RAL 9016	COD. ARTIC. + G + 9016	€ 45,00
	NERO OPACO RAL 9005	COD. ARTIC. + G + 9005	€ 45,00
	CORTEN OPACO	CCOD. ARTIC.+ G + CORTEN	€ 45,00

CAVO dimensioni e tipologia del cavo possono essere diverse dallo standard connettore techno sul cavo

CONNETTORE TECHNO SU CAVO THB.381.A2A

## PLUS DI PRODOTTO



### AFFIDABILE E RESISTENTE

Corpo in lega 6063 passivato, ghiera in acciaio inox AISI 316L. Idonei anche in ambienti aggressivi come quelli marini.



### IP68 PER IMMERSIONI TEMPORANEE FINO A 1MT.

Utilizzabile anche non immerso, ideale per zone allagabili e nelle installazioni dove non può essere garantito un rapido drenaggio.



### COLLEGAMENTO IN PARALLELO

Sicuri e facili da installare, tensione costante a 24V DC.



### INVERSIONE DELLA POLARITÀ

Protezione contro l'inversione della polarità grazie al sistema cei installato a bordo.



### CONNETTORE RAPIDO IP 68 OPZIONALE

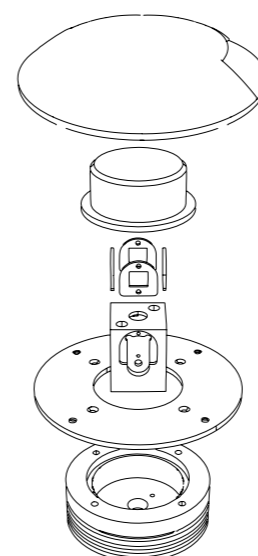
Disponibili anche con connettore rapido IP68 techno THB.381.A2A installato sul cavo.



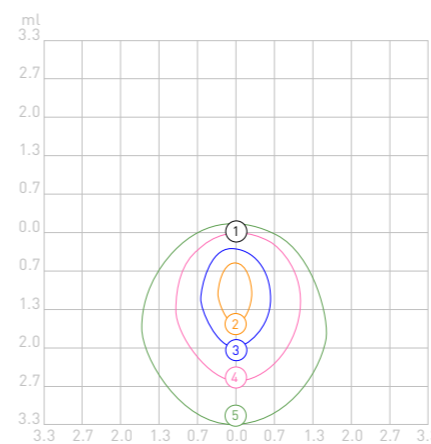
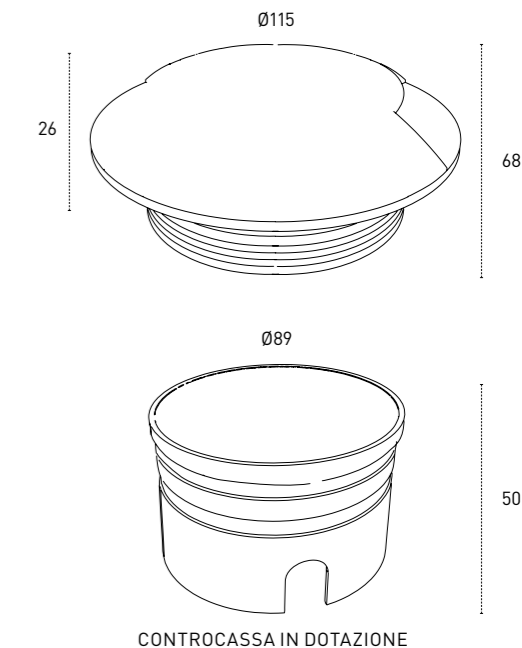
Sistema di protezione contro accidentali infiltrazioni di liquidi e umidità a protezione dell'elettronica e del gruppo ottico.

linea  
Passivati  
LA LUCE RESISTENTE

CONSUMO	ALIMENTAZIONE	CARRABILE	APPLICAZIONE
12W	24V	0	0
FASCIO			LUCE
0			RG=1 RA>80



# RAS012 - 1 VIA



1	0.997lx	3	0.603lx	5	0.199lx
2	0.795lx	4	0.401lx		



# RAS012 - 2 VIE

linea  
Passivati  
LA LUCE RESISTENTE

INCASSO PER ESTERNO CARRABILE, CORPO E CONTROCASSA IN LEGA 6063 RICAVATO DA LAVORAZIONE MECCANICA A CNC PROTETTO CON PROCESSO DI PASSIVAZIONE GHIERA IN ACCIAIO INOX AISI 316L CON SISTEMA OTTICO RADIALE 2 VIE.

## CARATTERISTICHE GENERALI

GRADO DI PROTEZIONE	IP67
IK	10
FORO	Ø84
CARRABILE	1500 KG
PESO	1110 G

## CARATTERISTICHE ILLUMINAZIONE

TIPO LED	CREE-XP-E
RESA CROMATICA	80
RG	1
MANTENIMENTO FLUSSO	70% 40000H (L70B10)
CROMATICITÀ INIZIALE	SDCM <3
TOLLER. FLUSSO LUMINOSO	+/- 7%

## CARATTERISTICHE ELETTRICHE

WATT	12
TOLLERANZA CONSUMO	+/- 10%
SORGENTI LUMINOSE	2
ALIMENTAZIONE	24V DC
DIMMERABILE	NO
CLASSE ENERGETICA	A+

## MATERIALE FINITURE

CORPO	LEGA EN AW 6063, PASSIVATA
FINITURA	ACCIAIO SATINATO
SCHERMO	VETRO TEMPERATO ALTO SPESSORE
GHIERA	ACCIAIO INOX 316L
CAVO	100CM 2X0,75 NEOPRENE
PRESSACAVO	OTTONE NICHELATO

## TEMPERATURE

STOCCAGGIO	DA -10°C A +60°C
FUNZIONAMENTO	DA -10°C A +35°C

## AFFIDABILITÀ

RICICLABILITÀ	95%
ACCESSORI	CONTROCASSA A CORREDO

## PERSONALIZZAZIONE

VERSIONE LUX PLUS completo di ghiera lucidata a specchio in acciaio inox AISI 316L per uso marino

GHIERA Verniciata ad alto spessore con polveri epossidiche ad alta resistenza meccanica	SCALA COLORE RAL	COD. ARTIC.+ LUX	€ 49,00
	BIANCO OPACO RAL 9016	COD. ARTIC.+ G + CODICE COLORE RAL	A RICHIESTA
	NERO OPACO RAL 9005	COD. ARTIC. + G + 9016	€ 45,00
	CORTEN OPACO	COD. ARTIC. + G + 9005	€ 45,00

CAVO dimensioni e tipologia del cavo possono essere diverse dallo standard

CONNETTORE TECHNO SU CAVO THB.381.A2A

COMPOSIZIONE CODICE	SOVRAPPREZZO DILISTINO
COD. ARTIC.+ G + CODICE COLORE RAL	A RICHIESTA
COD. ARTIC. + G + 9016	€ 45,00
COD. ARTIC. + G + 9005	€ 45,00
CCOD. ARTIC.+ G + CORTEN	€ 45,00
COD. ARTIC.+ C + CM TOTALI (FINO A 700 CM)	€ 39,00
COD. ARTIC.+ THB381	€ 19,00

## PLUS DI PRODOTTO



### AFFIDABILE E RESISTENTE

Corpo in lega 6063 passivato, ghiera in acciaio inox AISI 316L. Idonei anche in ambienti aggressivi come quelli marini.



### IP68 PER IMMERSIONI TEMPORANEE FINO A 1MT.

Utilizzabile anche non immerso, ideale per zone allagabili e nelle installazioni dove non può essere garantito un rapido drenaggio.



### COLLEGAMENTO IN PARALLELO

Sicuri e facili da installare, tensione costante a 24V DC.



### DIMMERABILE

Dimmerabile con tutti i controller PWM alimentati a 12V DC.



### INVERSIONE DELLA POLARITÀ

Protezione contro l'inversione della polarità grazie al sistema cei installato a bordo.



### CONNETTORE RAPIDO IP 68 OPZIONALE

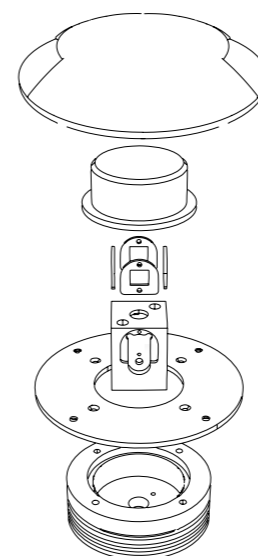
Disponibili anche con connettore rapido IP68 techno THB.381.A2A installato sul cavo.



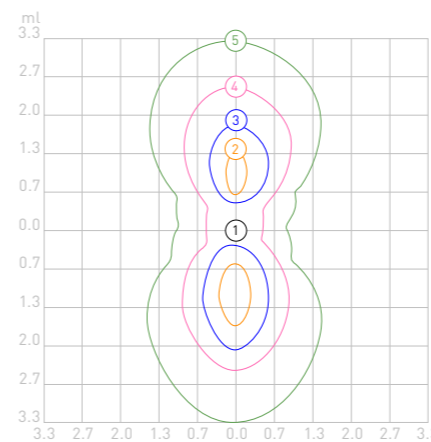
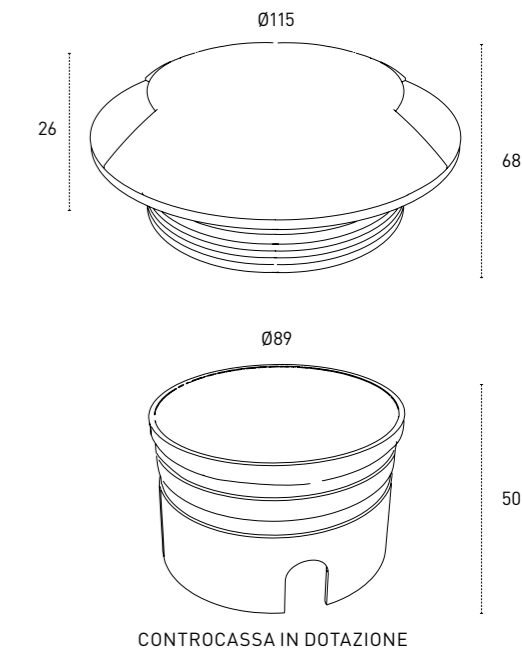
Sistema di protezione contro accidentali infiltrazioni di liquidi e umidità a protezione dell'elettronica e del gruppo ottico.

linea  
Passivati  
LA LUCE RESISTENTE

CONSUMO	ALIMENTAZIONE	CARRABILE	APPLICAZIONE
12W	24V		
FASCIO			LUCE
			RG=1 RA>80



# RAS012 - 2 VIE



- 1 0.945lx
- 2 0.756lx
- 3 0.567lx
- 4 0.378lx
- 5 0.189lx



# RAS012 - 4 VIE

linea  
Passivati  
LA LUCE RESISTENTE

INCASSO PER ESTERNO CARRABILE, CORPO E CONTROCASSA IN LEGA 6063 RICAVATO DA LAVORAZIONE MECCANICA A CNC PROTETTO CON PROCESSO DI PASSIVAZIONE GHIERA IN ACCIAIO INOX AISI 316L CON SISTEMA OTTICO RADIALE 4 VIE.

## CARATTERISTICHE GENERALI

GRADO DI PROTEZIONE	IP67
IK	10
FORO	Ø84
CARRABILE	1500 KG
PESO	1110 G

## CARATTERISTICHE ILLUMINAZIONE

TIPO LED	CREE-XP-E
RESA CROMATICA	80
RG	1
MANTENIMENTO FLUSSO	70% 40000H (L70B10)
CROMATICITÀ INIZIALE	SDCM <3
TOLLER. FLUSSO LUMINOSO	+/- 7%

## CARATTERISTICHE ELETTRICHE

WATT	12
TOLLERANZA CONSUMO	+/- 10%
SORGENTI LUMINOSE	4
ALIMENTAZIONE	24V DC
DIMMERABILE	NO
CLASSE ENERGETICA	A+

## MATERIALE FINITURE

CORPO	LEGA EN AW 6063, PASSIVATA
FINITURA	ACCIAIO SATINATO
SCHERMO	VETRO TEMPERATO ALTO SPESSORE
GHIERA	ACCIAIO INOX 316L
CAVO	100CM 2X0,75 NEOPRENE
PRESSACAVO	OTTONE NICHELATO

## TEMPERATURE

STOCCAGGIO	DA -10°C A +60°C
FUNZIONAMENTO	DA -10°C A +35°C

## AFFIDABILITÀ

**3 ANNI DI GARANZIA**

## RICICLABILITÀ

**95%**

## ACCESSORI

**CONTROCASSA A CORREDO**

## PERSONALIZZAZIONE

VERSIONE LUX PLUS completo di ghiera lucidata a specchio in acciaio inox AISI 316L per uso marino

GHIERA Verniciata ad alto spessore con polveri epossidiche ad alta resistenza meccanica	SCALA COLORE RAL	COD. ARTIC.+ G + CODICE COLORE RAL	A RICHIESTA
	BIANCO OPACO RAL 9016	COD. ARTIC. + G + 9016	€ 45,00
	NERO OPACO RAL 9005	COD. ARTIC. + G + 9005	€ 45,00
	CORTEN OPACO	CCOD. ARTIC.+ G + CORTEN	€ 45,00

CAVO dimensioni e tipologia del cavo possono essere diverse dallo standard

CONNETTORE TECHNO SU CAVO THB.381.A2A

## PLUS DI PRODOTTO



### AFFIDABILE E RESISTENTE

Corpo in lega 6063 passivato, ghiera in acciaio inox AISI 316L. Idonei anche in ambienti aggressivi come quelli marini.



### IP68 PER IMMERSIONI TEMPORANEE FINO A 1MT

Utilizzabile anche non immerso, ideale per zone allagabili e nelle installazioni dove non può essere garantito un rapido drenaggio.



### COLLEGAMENTO IN PARALLELO

Sicuri e facili da installare, tensione costante a 24V DC.



### INVERSIONE DELLA POLARITÀ

Protezione contro l'inversione della polarità grazie al sistema cei installato a bordo.



### CONNETTORE RAPIDO IP 68 OPZIONALE

Disponibili anche con connettore rapido IP68 techno THB.381.A2A installato sul cavo.



Sistema di protezione contro accidentali infiltrazioni di liquidi e umidità a protezione dell'elettronica e del gruppo ottico.

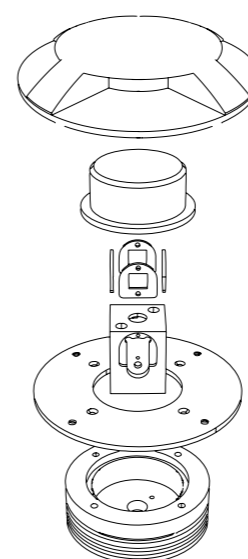
## COMPOSIZIONE CODICE

COD. ARTIC.+ LUX	€ 49,00
BIANCO OPACO RAL 9016	€ 45,00
NERO OPACO RAL 9005	€ 45,00
CORTEN OPACO	€ 45,00
LUNGHEZZA IN CM	€ 39,00
CONNETTORE TECHNO SU CAVO THB.381.A2A	€ 19,00

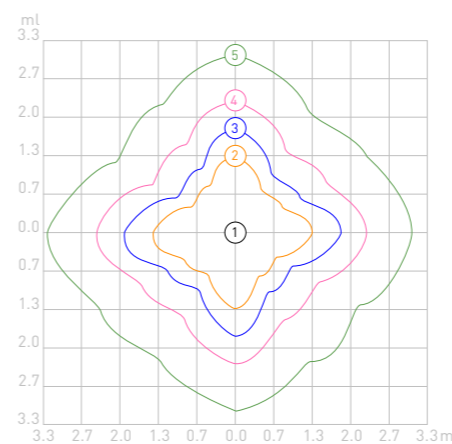
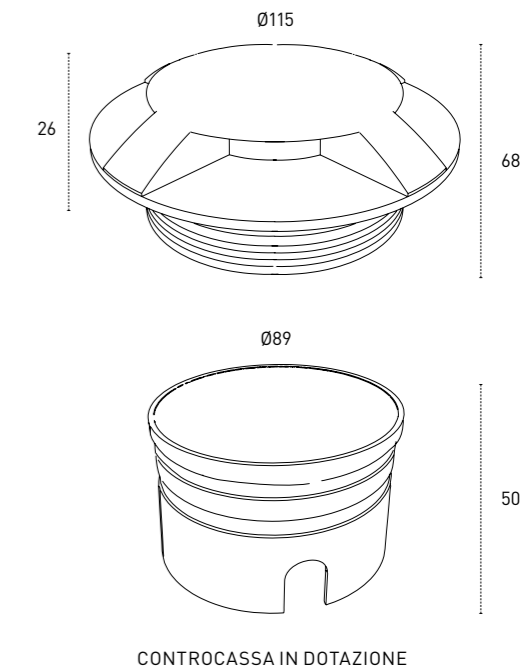
## SOVRAPPREZZO DILISTINO

linea  
Passivati  
LA LUCE RESISTENTE

CONSUMO	ALIMENTAZIONE	CARRABILE	APPLICAZIONE
12W	24V		
FASCIO			LUCE
			RG=1 RA>80



# RAS012 - 4 VIE



1	0.926 lx	3	0.370 lx	5	0.185 lx
2	0.555 lx	4	0.185 lx		



# RASO 360

RASO360 è un apparecchio a incasso con fascio di luce radiale a 360°, per esterni, ingegnerizzato per offrire resistenza e affidabilità in tutte le applicazioni, anche le più gravose, grazie al corpo in lega 6063 passivato e alla ghiera in acciaio inox AISI 316L. L'ottica studiata per produrre un fascio di luce radiale a 360° soddisfa le esigenze di design del professionista; le soluzioni tecniche disponibili ottimizzano il lavoro dell'installatore.

**POTENZE**  
6W

**ALIMENTAZIONE**  
24V

**FASCIO DI LUCE**  
Radiale 360°

RASO360  
Ø78mm



## PRINCIPALI CARATTERISTICHE



Sistema di protezione contro accidentali infiltrazioni di liquidi e umidità a protezione dell'elettronica e del gruppo ottico.



**24V COLLEGAMENTO IN PARALLELO**  
Sicuri e facili da installare con collegamento in parallelo grazie all'alimentazione in tensione costante a 24V.



**INVERSIONE DELLA POLARITÀ**  
Protezione contro l'inversione della polarità grazie al sistema cei installato a bordo.

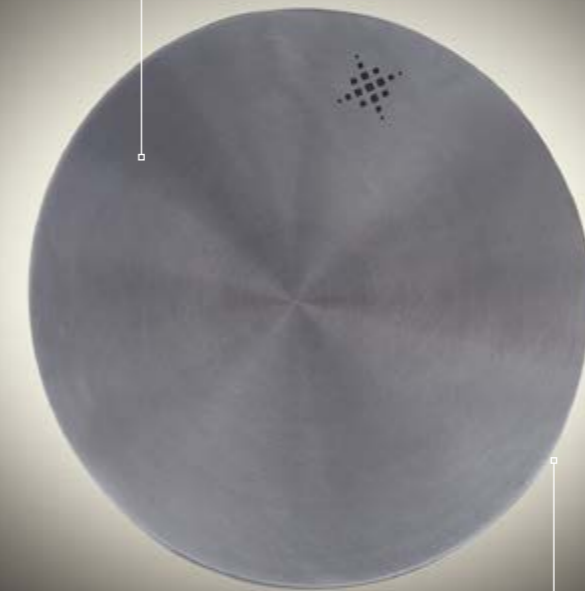


**AFFIDABILE E RESISTENTE**  
Corpo in lega 6063 passivato, ghiera in acciaio inox AISI 316L. Idonei anche in ambienti aggressivi come quelli marini.



**CONNETTORE RAPIDO IP 68 OPZIONALE**  
Disponibili anche con connettore rapido IP68 techno THB.381.A2A installato sul cavo.

Ghiera in acciaio inox AISI 316L con resistenza meccanica migliorata.



Sistema ottico con lente in PMMA con emissione luminosa radiale a 360°.



Corpo in lega 6063, realizzato da barra con lavorazione meccanica, protetto con sistema di passivazione.



# RASO 360

linea  
**Passivati**  
LA LUCE RESISTENTE

INCASSO PER ESTERNO CARRABILE, CORPO E CONTROCASSA IN LEGA 6063 RICAVATO DA LAVORAZIONE MECCANICA A CNC PROTETTO CON PROCESSO DI PASSIVAZIONE GHIERA IN ACCIAIO INOX AISI 316L CON SISTEMA OTTICO RADIALE A 360°.

## CARATTERISTICHE GENERALI

GRADO DI PROTEZIONE	IP67
IK	09
FORO	Ø52
CARRABILE	500 KG
PESO	450 G

## CARATTERISTICHE ILLUMINAZIONE

TIPO LED	SMD LG
RESA CROMATICA	80
RG	1
MANTENIMENTO FLUSSO	70% 40000H (L70B10)
CROMATICITÀ INIZIALE	SDCM <3
TOLLER. FLUSSO LUMINOSO	+/- 7%

## CARATTERISTICHE ELETTRICHE

WATT	6
TOLLERANZA CONSUMO	+/- 10%
SORGENTI LUMINOSE	20
ALIMENTAZIONE	24V DC
DIMMERABILE	NO
CLASSE ENERGETICA	A+

## MATERIALE FINITURE

CORPO	LEGA EN AW 6063, PASSIVATA
SCHERMO	VETRO TEMPERATO ALTO SPESSORE
GHIERA	ACCIAIO INOX 316L
CAVO	100CM 2X0,75 NEOPRENE
PRESSACAVO	OTTONE NICHELATO

## TEMPERATURE

STOCCAGGIO	DA -10°C A +60°C
FUNZIONAMENTO	DA -10°C A +35°C

## AFFIDABILITÀ

<b>3 ANNI DI GARANZIA</b>	
<b>RICICLABILITÀ</b>	<b>95%</b>

## ACCESSORI

<b>CONTROCASSA A CORREDO</b>
------------------------------

## PLUS DI PRODOTTO



### AFFIDABILE E RESISTENTE

Corpo in lega 6063 passivato, ghiera in acciaio inox AISI 316L. Idonei anche in ambienti aggressivi come quelli marini.



### COLLEGAMENTO IN PARALLELO

Sicuri e facili da installare, tensione costante a 24V DC.



### INVERSIONE DELLA POLARITÀ

Protezione contro l'inversione della polarità grazie al sistema cei installato a bordo.



### CONNETTORE RAPIDO IP 68 OPZIONALE

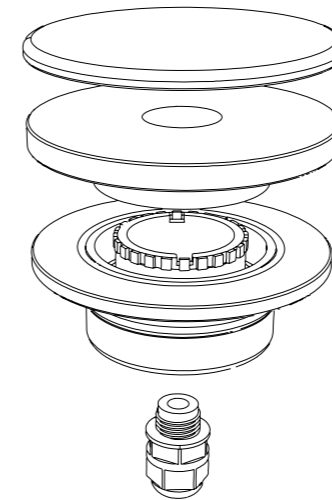
Disponibili anche con connettore rapido IP68 techno THB.381.A2A installato sul cavo.



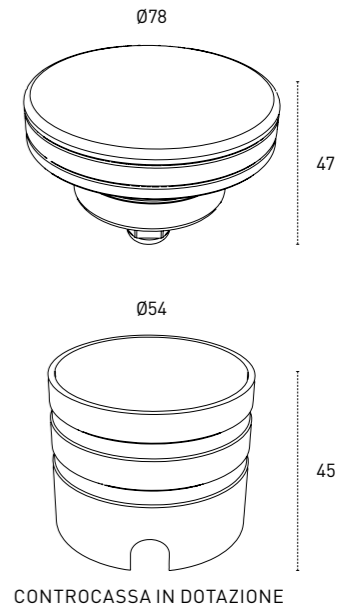
Sistema di protezione contro accidentali infiltrazioni di liquidi e umidità a protezione dell'elettronica e del gruppo ottico.

linea  
**Passivati**  
LA LUCE RESISTENTE

<b>CONSUMO</b>	<b>ALIMENTAZIONE</b>	<b>CARRABILE</b>	<b>APPLICAZIONE</b>
6W	24V	0	
<b>FASCIO</b>			<b>LUCE</b>
			RG=1 RA>80



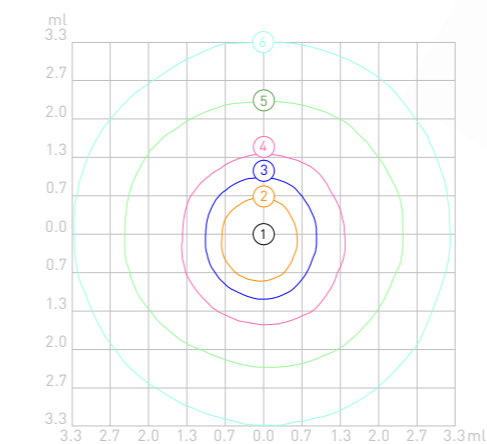
# RASO 360



PERSONALIZZAZIONE	COMPOSIZIONE CODICE	SOVRAPPREZZO DILISTINO	
VERSIONE LUX PLUS completo di ghiera lucidata a specchio in acciaio inox AISI 316L per uso marino	COD. ARTIC.+ LUX	€ 49,00	
GHIERA Verniciata ad alto spessore con polveri epossidiche ad alta resistenza meccanica	SCALA COLORE RAL	COD. ARTIC.+ G + CODICE COLORE RAL	
	BIANCO OPACO RAL 9016	COD. ARTIC. + G + 9016	€ 45,00
	NERO OPACO RAL 9005	COD. ARTIC. + G + 9005	€ 45,00
	CORTEN OPACO	CCOD. ARTIC.+ G + CORTEN	€ 45,00
CAVO dimensioni e tipologia del cavo possono essere diverse dallo standard	LUNGHEZZA IN CM	COD. ARTIC.+ C + CM TOTALI (FINO A 700 CM)	€ 39,00
CONNETTORE TECHNO SU CAVO THB.381.A2A		COD. ARTIC.+ THB381	€ 19,00

## PRODOTTI DISPONIBILI

CODICE	TEMP.COL	EMISSIONE	NOMIN	LUMEN OUTPUT	DESCRIZIONE METEL	LISTINO IVAESCLUSA
ALR360C	3000 K	RADIALE 360°	600 LM	426 LM	RASO360 LUCE RADENTE 24V 6W IP67 3000K	€ 155,00
ALR360N	4000 K	RADIALE 360°	650 LM	461 LM	RASO360 LUCE RADENTE 24V 6W IP67 4000K	€ 155,00



- ① 0.502 lx
- ② 0.401 lx
- ③ 0.301 lx
- ④ 0.201 lx
- ⑤ 0.100 lx
- ⑥ 0.075 lx



# ORIENT

ORIENT è una famiglia di apparecchi a incasso carrabili per esterni, con fascio di luce orientabile, ingegnerizzata per offrire la massima resistenza e affidabilità in tutte le applicazioni, grazie ai corpi in lega 6063 passivati e alle ghiera in acciaio inox AISI 316L ideali anche per le installazioni più gravose. L'ampia gamma di ottiche orientabili e di potenze soddisfa le esigenze di progettazione del professionista; le soluzioni tecniche disponibili semplificano il lavoro dell'installatore.

**POTENZE**  
Da 7W a 24W

**ALIMENTAZIONE**  
24V

**FASCI DI LUCE**  
Da 25° a 60°

ORIENT24

ORIENT18

ORIENT12

ORIENT8

ORIENT7

Ø134mm

Ø134mm

Ø116mm

Ø116mm

Ø116mm



## PRINCIPALI CARATTERISTICHE



Sistema di protezione contro accidentali infiltrazioni di liquidi e umidità a protezione dell'elettronica e del gruppo ottico.



### 24V COLLEGAMENTO IN PARALLELO

Sicuri e facili da installare con collegamento in parallelo grazie all'alimentazione in tensione costante a 24V.



### INVERSIONE DELLA POLARITÀ

Protezione contro l'inversione della polarità grazie al sistema cei installato a bordo.



### AFFIDABILE E RESISTENTE

Corpo in lega 6063 passivato, ghiera in acciaio inox AISI 316L. Idonei anche in ambienti aggressivi come quelli marini.



### CONNETTORE RAPIDO IP 68 OPZIONALE

Disponibili anche con connettore rapido IP68 techno THB.381.A2A installato sul cavo.



Ghiera in acciaio inox AISI 316L con resistenza meccanica migliorata.

Vetro temperato extra chiaro ad alto spessore con elevata resistenza meccanica agli urti e alla abrasione.



Corpo in lega 6063, realizzato da barra con lavorazione meccanica, protetto con sistema di passivazione.

Fascio basculante con sistema goniometrico di regolazione esterno.





# ORIENT7

linea  
Passivati  
LA LUCE RESISTENTE

INCASSO PER ESTERNO CARRABILE, CORPO E CONTROCASSA IN LEGA 6063 RICAVATO DA LAVORAZIONE MECCANICA A CNC PROTETTO CON PROCESSO DI PASSIVAZIONE GHIERA IN ACCIAIO INOX AISI 316L FASCIO DI LUCE ORIENTABILE BIDIREZIONALE.

## CARATTERISTICHE GENERALI

GRADO DI PROTEZIONE	IP67
IK	09
FORO	Ø94
CARRABILE	1500 KG
PESO	1300 G

## CARATTERISTICHE ILLUMINAZIONE

TIPO LED	COB-CREE
RESA CROMATICA	80
RG	1
MANTENIMENTO FLUSSO	80% 40000H (L80B10)
CROMATICITÀ INIZIALE	SDCM <3
TOLLER. FLUSSO LUMINOSO	+/- 7%

## CARATTERISTICHE ELETTRICHE

WATT	7
TOLLERANZA CONSUMO	+/- 10%
SORGENTI LUMINOSE	1
ALIMENTAZIONE	24V DC
DIMMERABILE	NO
CLASSE ENERGETICA	A+

## MATERIALE FINITURE

CORPO	LEGA EN AW 6063, PASSIVATA
SCHERMO	VETRO TEMPERATO
GHIERA	ACCIAIO INOX 316L
CAVO	100CM 2X0,75 NEOPRENE
PRESSACAVO	OTTONE NICHELATO

## TEMPERATURE

STOCCAGGIO	DA -10°C A +60°C
FUNZIONAMENTO	DA -10°C A +35°C

## AFFIDABILITÀ

**3 ANNI DI GARANZIA**

## RICICLABILITÀ

**95%**

## ACCESSORI

**CONTROCASSA A CORREDO**

## PLUS DI PRODOTTO



### AFFIDABILE E RESISTENTE

Corpo in lega 6063 passivato, ghiera in acciaio inox AISI 316L. Idonei anche in ambienti aggressivi come quelli marini.



### COLLEGAMENTO IN PARALLELO

Sicuri e facili da installare, tensione costante a 24V DC.



### INVERSIONE DELLA POLARITÀ

Protezione contro l'inversione della polarità grazie al sistema cei installato a bordo.



### CONNETTORE RAPIDO IP 68 OPZIONALE

Disponibili anche con connettore rapido IP68 techno THB.381.A2A installato sul cavo.



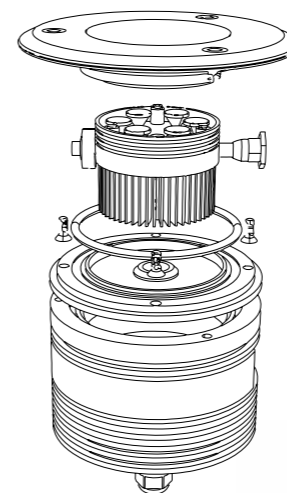
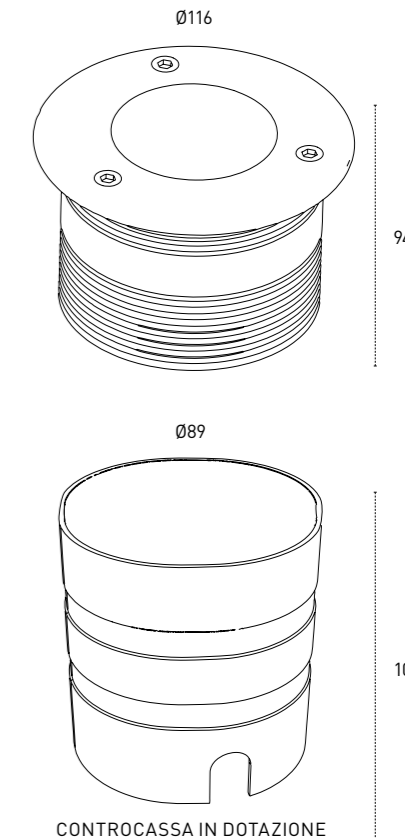
### INNOVATIVO SISTEMA DI REGOLAZIONE

**ESTERNO** che permette il controllo bidirezionale del fascio di luce di 20° in entrambe le direzioni.

linea  
Passivati  
LA LUCE RESISTENTE

# ORIENT7

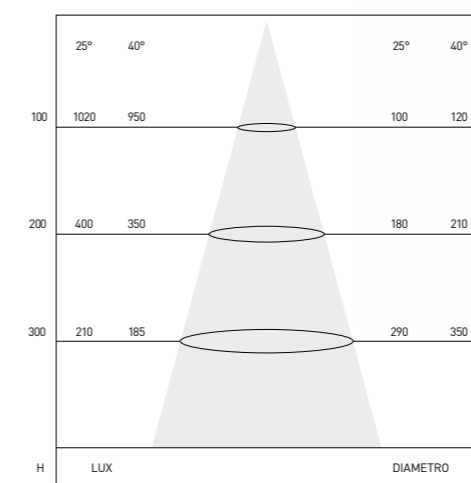
<b>CONSUMO</b> 7W	<b>ALIMENTAZIONE</b> 24V	<b>CARRABILE</b> 1500KG	<b>APPLICAZIONE</b> MARINA
<b>FASCIO</b> 25° 40°	<b>LUCE</b> RG=1 RA>80		



PERSONALIZZAZIONE	COMPOSIZIONE CODICE	SOVRAPPREZZO DILISTINO
VERSIONE LUX PLUS completo di ghiera lucidata a specchio in acciaio inox AISI 315L per uso marino	COD. ARTIC.+ LUX	€ 49,00
GHIERA Verniciata ad alto spessore con polveri epossidiche ad alta resistenza meccanica	SCALA COLORE RAL	COD. ARTIC.+ G + CODICE COLORE RAL A RICHIESTA
	BIANCO OPACO RAL 9016	COD. ARTIC. + G + 9016 € 45,00
	NERO OPACO RAL 9005	COD. ARTIC. + G + 9005 € 45,00
	CORTEN OPACO	CCOD. ARTIC.+ G + CORTEN € 45,00
FASCIO DI LUCE COLORATO	ROSSO	CODICE ARTICOLO (SENZA L'ULTIMA LETTERA) + R A RICHIESTA
	BLU	CODICE ARTICOLO (SENZA L'ULTIMA LETTERA) + B A RICHIESTA
	VERDE	CODICE ARTICOLO (SENZA L'ULTIMA LETTERA) + V A RICHIESTA
CAVO dimensioni e tipologia del cavo possono essere diverse dallo standard connettore techno sul cavo	LUNGHEZZA IN CM	COD. ARTIC.+ C + CM TOTALI (FINO A 700 CM) € 39,00
CONNETTORE TECHNO SU CAVO THB.381.A2A	COD. ARTIC.+ THB381	€ 19,00

## PRODOTTI DISPONIBILI

CODICE	TEMP.COL	ANG.	NOMIN	LUMEN OUTPUT	DESCRIZIONE METEL	LISTINO IVA ESCLUSA
AL725BC	3000 K	25°	668 LM	474 LM	ORIENT7 BASCUL.PASSIVATO 24V 7W 25° 3000K	€280,00
AL740BC	3000 K	40°	668 LM	474 LM	ORIENT7 BASCUL.PASSIVATO 24V 7W 40° 3000K	€280,00
AL725BN	4000 K	25°	692 LM	491 LM	ORIENT7 BASCUL.PASSIVATO 24V 7W 25° 4000K	€280,00
AL740BN	4000 K	40°	692 LM	491 LM	ORIENT7 BASCUL.PASSIVATO 24V 7W 40° 4000K	€280,00
AL725BF	6000 K	25°	715 LM	507 LM	ORIENT7 BASCUL.PASSIVATO 24V 7W 25° 6000K	€280,00
AL740BF	6000 K	40°	715 LM	507 LM	ORIENT7 BASCUL.PASSIVATO 24V 7W 40° 6000K	€280,00



# ORIENT8

linea  
Passivati  
LA LUCE RESISTENTE

INCASSO PER ESTERNO CARRABILE, CORPO E CONTROCASSA IN LEGA 6063 RICAVATO DA LAVORAZIONE MECCANICA A CNC PROTETTO CON PROCESSO DI PASSIVAZIONE GHIERA IN ACCIAIO INOX AISI 316L FASCIO DI LUCE ORIENTABILE BIDIREZIONALE.

## CARATTERISTICHE GENERALI

GRADO DI PROTEZIONE	IP67
IK	09
FORO	Ø94
CARRABILE	1500 KG
PESO	1100 G

## CARATTERISTICHE ILLUMINAZIONE

TIPO LED	CREE XP-E
RESA CROMATICA	80
RG	4
MANTENIMENTO FLUSSO	80% 40000H (L80B10)
CROMATICITÀ INIZIALE	SDCM <3
TOLLER. FLUSSO LUMINOSO	+/- 7%

## CARATTERISTICHE ELETTRICHE

WATT	8
TOLLERANZA CONSUMO	+/- 10%
SORGENTI LUMINOSE	4
ALIMENTAZIONE	24V DC
DIMMERABILE	NO
CLASSE ENERGETICA	A+

## MATERIALE FINITURE

CORPO	LEGA EN AW 6063, PASSIVATA
SCHERMO	VETRO TEMPERATO ALTO SPESSORE
GHIERA	ACCIAIO INOX 316L
CAVO	100CM 2X0,75 NEOPRENE
PRESSACAVO	OTTONE NICHELATO

## TEMPERATURE

STOCCAGGIO	DA -10°C A +60°C
FUNZIONAMENTO	DA -10°C A +35°C

## AFFIDABILITÀ

3 ANNI DI GARANZIA

## RICICLABILITÀ

95%

## ACCESSORI

CONTROCASSA A CORREDO

## PLUS DI PRODOTTO



### AFFIDABILE E RESISTENTE

Corpo in lega 6063 passivato, ghiera in acciaio inox AISI 316L. Idonei anche in ambienti aggressivi come quelli marini.



### COLLEGAMENTO IN PARALLELO

Sicuri e facili da installare, tensione costante a 24V DC.



### INVERSIONE DELLA POLARITÀ

Protezione contro l'inversione della polarità grazie al sistema cei installato a bordo.



### CONNETTORE RAPIDO IP 68 OPZIONALE

Disponibili anche con connettore rapido IP68 techno THB.381.A2A installato sul cavo.



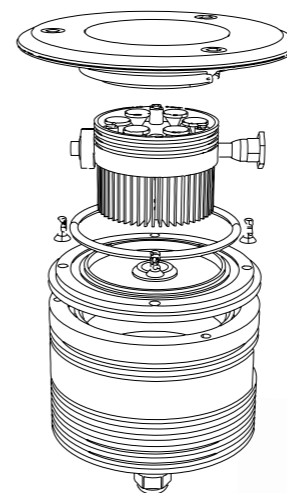
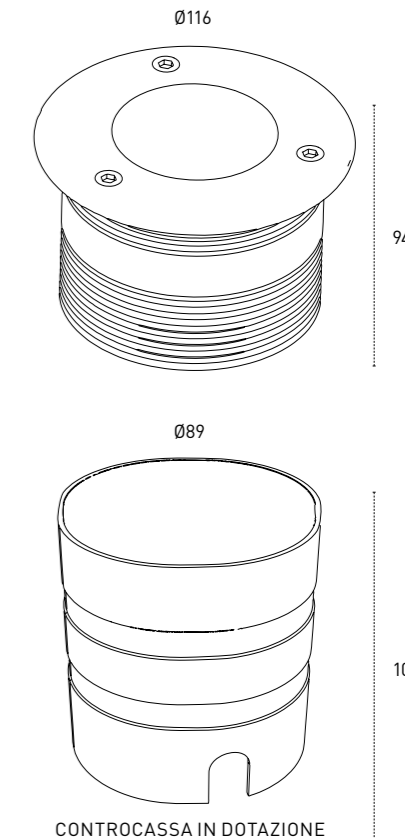
### INNOVATIVO SISTEMA DI REGOLAZIONE

ESTERNO che permette il controllo bidirezionale del fascio di luce di 20° in entrambe le direzioni.

linea  
Passivati  
LA LUCE RESISTENTE

# ORIENT8

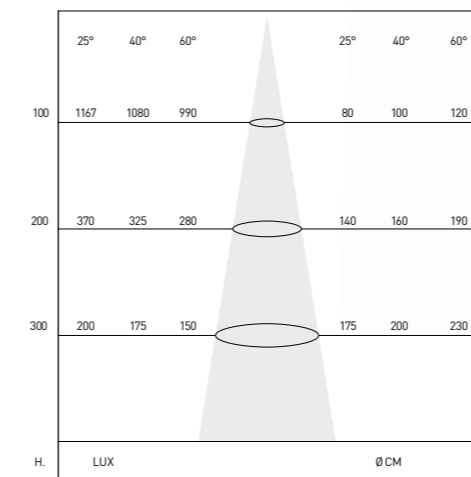
<b>CONSUMO</b> 8W	<b>ALIMENTAZIONE</b> 24V	<b>CARRABILE</b> 1500KG	<b>APPLICAZIONE</b> MARINO
<b>FASCIO</b> 25° 40° 60°	<b>LUCE</b> RG=1 RA>80		



PERSONALIZZAZIONE	COMPOSIZIONE CODICE	SOVRAPPREZZO DILISTINO
VERSIONE LUX PLUS completo di ghiera lucidata a specchio in acciaio inox AISI 316L per uso marino	COD. ARTIC.+ LUX	€ 49,00
GHIERA Verniciata ad alto spessore con polveri epossidiche ad alta resistenza meccanica	SCALA COLORE RAL	COD. ARTIC.+ G + CODICE COLORE RAL A RICHIESTA
	BIANCO OPACO RAL 9016	COD. ARTIC. + G + 9016 € 45,00
	NERO OPACO RAL 9005	COD. ARTIC. + G + 9005 € 45,00
	CORTEN OPACO	CCOD. ARTIC.+ G + CORTEN € 45,00
FASCIO DI LUCE COLORATO	ROSSO	CODICE ARTICOLO (SENZA L'ULTIMA LETTERA) + R A RICHIESTA
	BLU	CODICE ARTICOLO (SENZA L'ULTIMA LETTERA) + B A RICHIESTA
	VERDE	CODICE ARTICOLO (SENZA L'ULTIMA LETTERA) + V A RICHIESTA
CAVO dimensioni e tipologia del cavo possono essere diverse dallo standard	LUNGHEZZA IN CM	COD. ARTIC.+ C + CM TOTALI (FINO A 700 CM) € 39,00
CONNETTORE TECHNO SU CAVO THB.381.A2A	COD. ARTIC.+ THB381	€ 19,00

## PRODOTTI DISPONIBILI

CODICE	TEMP.COL	ANG.	LUMEN		DESCRIZIONE METEL	LISTINO IVA ESCLUSA
			NOMIN	OUTPUT		
AL825BC	3000 K	25°	880 LM	624 LM	ORIENT8 BASCUL.PASSIVATO 24V 8W 25° 3000K	€280,00
AL840BC	3000 K	40°	880 LM	624 LM	ORIENT8 BASCUL.PASSIVATO 24V 8W 40° 3000K	€280,00
AL860BC	3000 K	60°	880 LM	624 LM	ORIENT8 BASCUL.PASSIVATO 24V 8W 60° 3000K	€280,00
AL825BN	4000 K	25°	960 LM	681 LM	ORIENT8 BASCUL.PASSIVATO 24V 8W 25° 4000K	€280,00
AL840BN	4000 K	40°	960 LM	681 LM	ORIENT8 BASCUL.PASSIVATO 24V 8W 40° 4000K	€280,00
AL860BN	4000 K	60°	960 LM	681 LM	ORIENT8 BASCUL.PASSIVATO 24V 8W 60° 4000K	€280,00
AL825BF	6000 K	25°	1000 LM	710 LM	ORIENT8 BASCUL.PASSIVATO 24V 8W 25° 6000K	€280,00
AL840BF	6000 K	40°	1000 LM	710 LM	ORIENT8 BASCUL.PASSIVATO 24V 8W 40° 6000K	€280,00
AL860BF	6000 K	60°	1000 LM	710 LM	ORIENT8 BASCUL.PASSIVATO 24V 8W 60° 6000K	€280,00



# ORIENT12

linea  
Passivati  
LA LUCE RESISTENTE

INCASSO PER ESTERNO CARRABILE, CORPO E CONTROCASSA IN LEGA 6063 RICAVATO DA LAVORAZIONE MECCANICA A CNC PROTETTO CON PROCESSO DI PASSIVAZIONE GHIERA IN ACCIAIO INOX AISI 316L FASCIO DI LUCE ORIENTABILE BIDIREZIONALE.

## CARATTERISTICHE GENERALI

GRADO DI PROTEZIONE	IP67
IK	09
FORO	Ø94
CARRABILE	1500 KG
PESO	1130 G

## CARATTERISTICHE ILLUMINAZIONE

TIPO LED	CREE XP-E
RESA CROMATICA	80
RG	1
MANTENIMENTO FLUSSO	70% 40000H (L70B10)
CROMATICITÀ INIZIALE	SDCM <3
TOLLER. FLUSSO LUMINOSO	+/- 7%

## CARATTERISTICHE ELETTRICHE

WATT	12
TOLLERANZA CONSUMO	+/- 10%
SORGENTI LUMINOSE	6
ALIMENTAZIONE	24V DC
DIMMERABILE	NO
CLASSE ENERGETICA	A+

## MATERIALE FINITURE

CORPO	LEGA EN AW 6063, PASSIVATA
SCHERMO	VETRO TEMPERATO ALTO SPESSORE
GHIERA	ACCIAIO INOX 316L
CAVO	100CM 2X0,75 NEOPRENE
PRESSACAVO	OTTONE NICHELATO

## TEMPERATURE

STOCCAGGIO	DA -10°C A +60°C
FUNZIONAMENTO	DA -10°C A +35°C

## AFFIDABILITÀ

3 ANNI DI GARANZIA

## RICICLABILITÀ

95%

## ACCESSORI

CONTROCASSA A CORREDO

## PLUS DI PRODOTTO



### AFFIDABILE E RESISTENTE

Corpo in lega 6063 passivato, ghiera in acciaio inox AISI 316L. Idonei anche in ambienti aggressivi come quelli marini.



### COLLEGAMENTO IN PARALLELO

Sicuri e facili da installare, tensione costante a 24V DC.



### INVERSIONE DELLA POLARITÀ

Protezione contro l'inversione della polarità grazie al sistema cei installato a bordo.



### CONNETTORE RAPIDO IP 68 OPZIONALE

Disponibili anche con connettore rapido IP68 techno THB.381.A2A installato sul cavo.



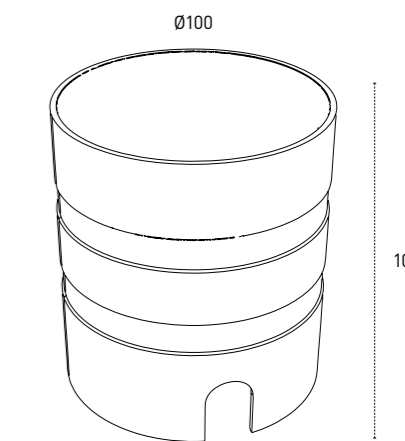
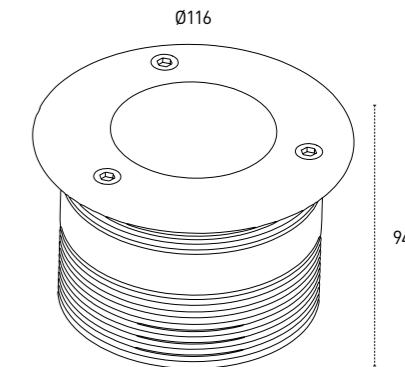
### INNOVATIVO SISTEMA DI REGOLAZIONE

ESTERNO che permette il controllo bidirezionale del fascio di luce di 20° in entrambe le direzioni.

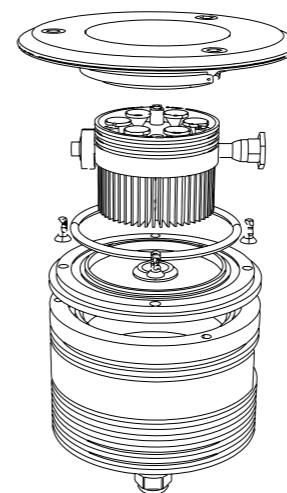
linea  
Passivati  
LA LUCE RESISTENTE

# ORIENT12

<b>CONSUMO</b> 12W	<b>ALIMENTAZIONE</b> 24V	<b>CARRABILE</b> 1500 KG	<b>APPLICAZIONE</b> MARINO
<b>FASCIO</b> 25° 40° 60°	<b>LUCE</b> RG=1 RA>80		



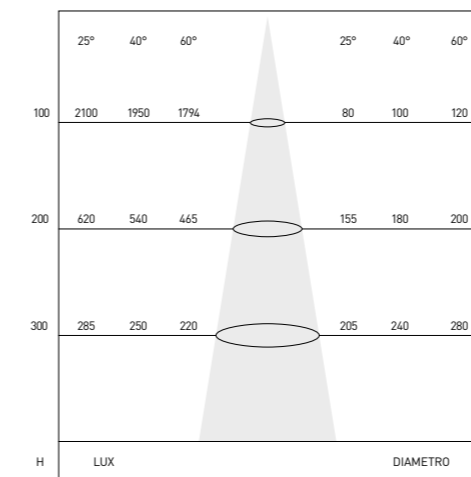
CONTROCASSA IN DOTAZIONE



PERSONALIZZAZIONE	COMPOSIZIONE CODICE	SOVRAPPREZZO DILISTINO
VERSIONE LUX PLUS completo di ghiera lucidata a specchio in acciaio inox AISI 316L per uso marino	COD. ARTIC.+ LUX	€ 49,00
GHIERA Verniciata ad alto spessore con polveri epossidiche ad alta resistenza meccanica	SCALA COLORE RAL	COD. ARTIC.+ G + CODICE COLORE RAL A RICHIESTA
	BIANCO OPACO RAL 9016	COD. ARTIC. + G + 9016 € 45,00
	NERO OPACO RAL 9005	COD. ARTIC. + G + 9005 € 45,00
	CORTEN OPACO	CCOD. ARTIC.+ G + CORTEN € 45,00
FASCIO DI LUCE COLORATO	ROSSO	CODICE ARTICOLO (SENZA L'ULTIMA LETTERA) + R A RICHIESTA
	BLU	CODICE ARTICOLO (SENZA L'ULTIMA LETTERA) + B A RICHIESTA
	VERDE	CODICE ARTICOLO (SENZA L'ULTIMA LETTERA) + V A RICHIESTA
CAVO dimensioni e tipologia del cavo possono essere diverse dallo standard	LUNGHEZZA IN CM	COD. ARTIC.+ C + CM TOTALI (FINO A 700 CM) € 39,00
CONNETTORE TECHNO SU CAVO THB.381.A2A	COD. ARTIC.+ THB381	€ 19,00

## PRODOTTI DISPONIBILI

CODICE	TEMP.COL	ANG.	LUMEN		DESCRIZIONE METEL	LISTINO
			NOMIN	OUTPUT		
AL1225BC	3000 K	25°	1320 LM	938 LM	ORIENT12 BASCUL.PASSIVATO 24V 12W 25° 3000K	€300,00
AL1240BC	3000 K	40°	1320 LM	938 LM	ORIENT12 BASCUL.PASSIVATO 24V 12W 40° 3000K	€300,00
AL1260BC	3000 K	60°	1320 LM	938 LM	ORIENT12 BASCUL.PASSIVATO 24V 12W 60° 3000K	€300,00
AL1225BN	4000 K	25°	1440 LM	1022 LM	ORIENT12 BASCUL.PASSIVATO 24V 12W 25° 4000K	€300,00
AL1240BN	4000 K	40°	1440 LM	1022 LM	ORIENT12 BASCUL.PASSIVATO 24V 12W 40° 4000K	€300,00
AL1260BN	4000 K	60°	1440 LM	1022 LM	ORIENT12 BASCUL.PASSIVATO 24V 12W 60° 4000K	€300,00
AL1225BF	6000 K	25°	1500 LM	1065 LM	ORIENT12 BASCUL.PASSIVATO 24V 12W 25° 6000K	€300,00
AL1240BF	6000 K	40°	1500 LM	1065 LM	ORIENT12 BASCUL.PASSIVATO 24V 12W 40° 6000K	€300,00
AL1260BF	6000 K	60°	1500 LM	1065 LM	ORIENT12 BASCUL.PASSIVATO 24V 12W 60° 6000K	€300,00



# ORIENT18

linea  
Passivati  
LA LUCE RESISTENTE

INCASSO PER ESTERNO CARRABILE, CORPO E CONTROCASSA IN LEGA 6063 RICAVATO DA LAVORAZIONE MECCANICA A CNC PROTETTO CON PROCESSO DI PASSIVAZIONE GHIERA IN ACCIAIO INOX AISI 316L FASCIO DI LUCE ORIENTABILE BIDIREZIONALE.

## CARATTERISTICHE GENERALI

GRADO DI PROTEZIONE	IP67
IK	09
FORO	Ø110
CARRABILE	1500 KG
PESO	1400 G

## CARATTERISTICHE ILLUMINAZIONE

TIPO LED	CREE XP-E
RESA CROMATICA	80
RG	1
MANTENIMENTO FLUSSO	80% 40000H (L80B10)
CROMATICITÀ INIZIALE	SDCM <3
TOLLER. FLUSSO LUMINOSO	+/- 7%

## CARATTERISTICHE ELETTRICHE

WATT	18
TOLLERANZA CONSUMO	+/- 10%
SORGENTI LUMINOSE	9
ALIMENTAZIONE	24V DC
DIMMERABILE	NO
CLASSE ENERGETICA	A+

## MATERIALE FINITURE

CORPO	LEGA EN AW 6063, PASSIVATA
SCHERMO	VETRO TEMPERATO ALTO SPESSORE
GHIERA	ACCIAIO INOX 316L
CAVO	100CM 2X0,75 NEOPRENE
PRESSACAPO	OTTONE NICHELATO

## TEMPERATURE

STOCCAGGIO	DA -10°C A +60°C
FUNZIONAMENTO	DA -10°C A +35°C

## AFFIDABILITÀ

**3 ANNI DI GARANZIA**

## RICICLABILITÀ

**95%**

## ACCESSORI

**CONTROCASSA A CORREDO**

## PLUS DI PRODOTTO



### AFFIDABILE E RESISTENTE

Corpo in lega 6063 passivato, ghiera in acciaio inox AISI 316L. Idonei anche in ambienti aggressivi come quelli marini.



### COLLEGAMENTO IN PARALLELO

Sicuri e facili da installare, tensione costante a 24V DC.



### INVERSIONE DELLA POLARITÀ

Protezione contro l'inversione della polarità grazie al sistema cei installato a bordo.



### CONNETTORE RAPIDO IP 68 OPZIONALE

Disponibili anche con connettore rapido IP68 techno THB.381.A2A installato sul cavo.



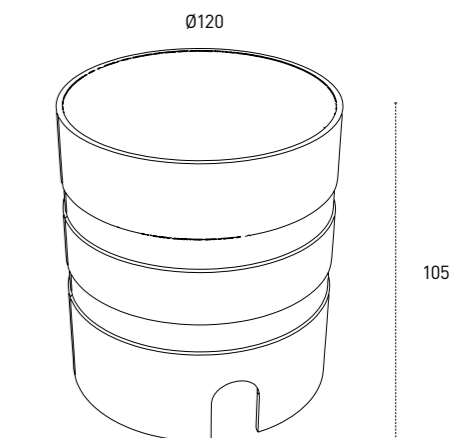
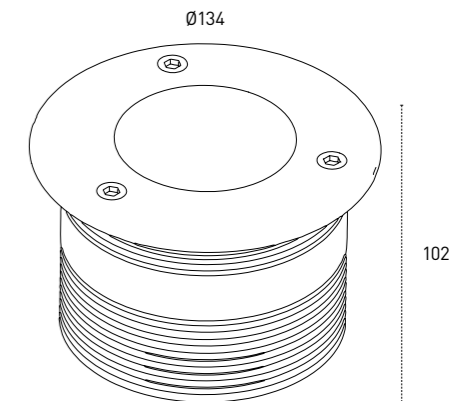
### INNOVATIVO SISTEMA DI REGOLAZIONE

**ESTERNO** che permette il controllo bidirezionale del fascio di luce di 20° in entrambe le direzioni.

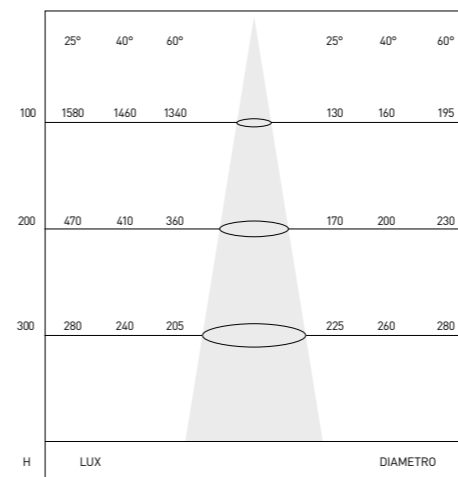
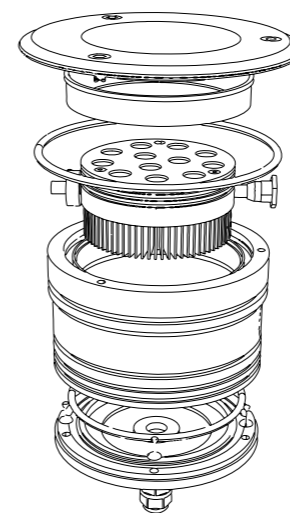
linea  
Passivati  
LA LUCE RESISTENTE

# ORIENT18

<b>CONSUMO</b> 18W	<b>ALIMENTAZIONE</b> 24V	<b>CARRABILE</b> 1500KG	<b>APPLICAZIONE</b> Marina
<b>FASCIO</b> 25° 40° 60°	<b>LUCE</b> RG=1 RA>80		



CONTROCASSA IN DOTAZIONE



PERSONALIZZAZIONE	COMPOSIZIONE CODICE	SOVRAPPREZZO DILISTINO
VERSIONE LUX PLUS completo di ghiera lucidata a specchio in acciaio inox AISI 316L per uso marino	COD. ARTIC.+ LUX	€ 49,00
GHIERA Verniciata ad alto spessore con polveri epossidiche ad alta resistenza meccanica	SCALA COLORE RAL	COD. ARTIC.+ G + CODICE COLORE RAL A RICHIESTA
	BIANCO OPACO RAL 9016	COD. ARTIC. + G + 9016 € 45,00
	NERO OPACO RAL 9005	COD. ARTIC. + G + 9005 € 45,00
	CORTEN OPACO	CCOD. ARTIC.+ G + CORTEN € 45,00
FASCIO DI LUCE COLORATO	ROSSO	CODICE ARTICOLO (SENZA L'ULTIMA LETTERA) + R A RICHIESTA
	BLU	CODICE ARTICOLO (SENZA L'ULTIMA LETTERA) + B A RICHIESTA
	VERDE	CODICE ARTICOLO (SENZA L'ULTIMA LETTERA) + V A RICHIESTA
CAVO dimensioni e tipologia del cavo possono essere diverse dallo standard	LUNGHEZZA IN CM	COD. ARTIC.+ C + CM TOTALI (FINO A 700 CM) € 39,00
CONNETTORE TECHNO SU CAVO THB.381.A2A	COD. ARTIC.+ THB381	€ 19,00

## PRODOTTI DISPONIBILI

CODICE	TEMP.COL	ANG.	LUMEN		DESCRIZIONE METEL	LISTINO IVA ESCLUSA
			NOMIN	OUTPUT		
AL1825BC	3000 K	25°	1980 LM	1405 LM	ORIENT18 BASCUL.PASSIVATO 24V 18W 25° 3000K	€375,00
AL1840BC	3000 K	40°	1980 LM	1405 LM	ORIENT18 BASCUL.PASSIVATO 24V 18W 40° 3000K	€375,00
AL1860BC	3000 K	60°	1980 LM	1405 LM	ORIENT18 BASCUL.PASSIVATO 24V 18W 60° 3000K	€375,00
AL1825BN	4000 K	25°	2160 LM	1533 LM	ORIENT18 BASCUL.PASSIVATO 24V 18W 25° 4000K	€375,00
AL1840BN	4000 K	40°	2160 LM	1533 LM	ORIENT18 BASCUL.PASSIVATO 24V 18W 40° 4000K	€375,00
AL1860BN	4000 K	60°	2160 LM	1533 LM	ORIENT18 BASCUL.PASSIVATO 24V 18W 60° 4000K	€375,00
AL1825BF	6000 K	25°	2250 LM	1597 LM	ORIENT18 BASCUL.PASSIVATO 24V 18W 25° 6000K	€375,00
AL1840BF	6000 K	40°	2250 LM	1597 LM	ORIENT18 BASCUL.PASSIVATO 24V 18W 40° 6000K	€375,00
AL1860BF	6000 K	60°	2250 LM	1597 LM	ORIENT18 BASCUL.PASSIVATO 24V 18W 60° 6000K	€375,00

# ORIENT24

linea  
Passivati  
LA LUCE RESISTENTE

INCASSO PER ESTERNO CARRABILE, CORPO E CONTROCASSA IN LEGA 6063 RICAVATO DA LAVORAZIONE MECCANICA A CNC PROTETTO CON PROCESSO DI PASSIVAZIONE GHIERA IN ACCIAIO INOX AISI 316L FASCIO DI LUCE ORIENTABILE BIDIREZIONALE.

## CARATTERISTICHE GENERALI

GRADO DI PROTEZIONE	IP67
IK	09
FORO	Ø110
CARRABILE	1500 KG
PESO	1400 G

## CARATTERISTICHE ILLUMINAZIONE

TIPO LED	CREE XP-E
RESA CROMATICA	80
RG	1
MANTENIMENTO FLUSSO	80% 40000H (L80B10)
CROMATICITÀ INIZIALE	SDCM <3
TOLLER. FLUSSO LUMINOSO	+/- 7%

## CARATTERISTICHE ELETTRICHE

WATT	24
TOLLERANZA CONSUMO	+/- 10%
SORGENTI LUMINOSE	12
ALIMENTAZIONE	24V DC
DIMMERABILE	NO
CLASSE ENERGETICA	A+

## MATERIALE FINITURE

CORPO	LEGA EN AW 6063, PASSIVATA
SCHERMO	VETRO TEMPERATO ALTO SPESSORE
GHIERA	ACCIAIO INOX 316L
CAVO	100CM 2X0,75 NEOPRENE
PRESSACAVO	OTTONE NICHELATO

## TEMPERATURE

STOCCAGGIO	DA -10°C A +60°C
FUNZIONAMENTO	DA -10°C A +35°C

## AFFIDABILITÀ

RICICLABILITÀ	95%
ACCESSORI	CONTROCASSA A CORREDO

## PLUS DI PRODOTTO



### AFFIDABILE E RESISTENTE

Corpo in lega 6063 passivato, ghiera in acciaio inox AISI 316L. Idonei anche in ambienti aggressivi come quelli marini.



### COLLEGAMENTO IN PARALLELO

Sicuri e facili da installare, tensione costante a 24V DC.



### INVERSIONE DELLA POLARITÀ

Protezione contro l'inversione della polarità grazie al sistema cei installato a bordo.



### CONNETTORE RAPIDO IP 68 OPZIONALE

Disponibili anche con connettore rapido IP68 techno THB.381.A2A installato sul cavo.



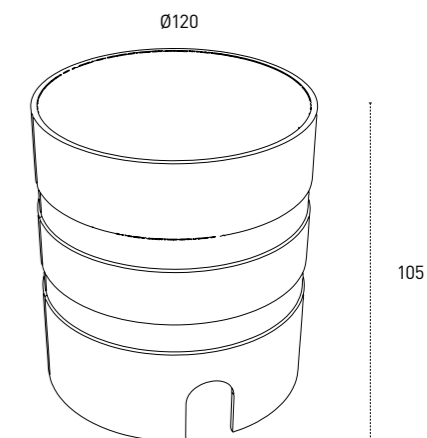
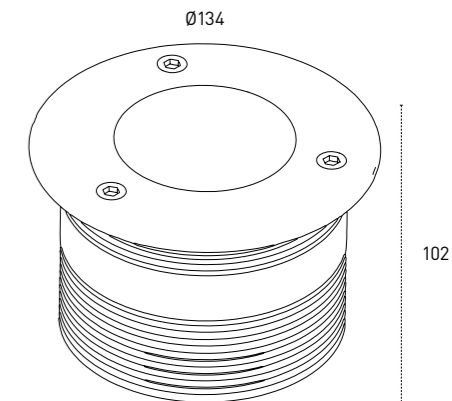
### INNOVATIVO SISTEMA DI REGOLAZIONE

ESTERNO che permette il controllo bidirezionale del fascio di luce di 20° in entrambe le direzioni.

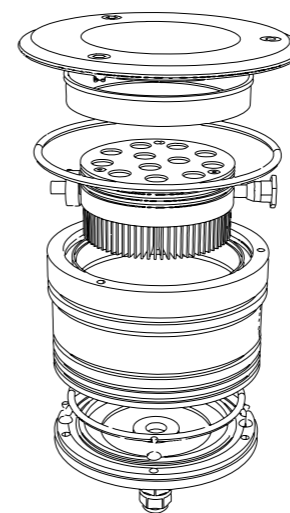
linea  
Passivati  
LA LUCE RESISTENTE

# ORIENT24

<b>CONSUMO</b> 24W	<b>ALIMENTAZIONE</b> 24V	<b>CARRABILE</b> 1500KG	<b>APPLICAZIONE</b> MARINA
<b>FASCIO</b> 25° 40° 60°	<b>LUCE</b> RG=1 RA>80		



CONTROCASSA IN DOTAZIONE



## PERSONALIZZAZIONE

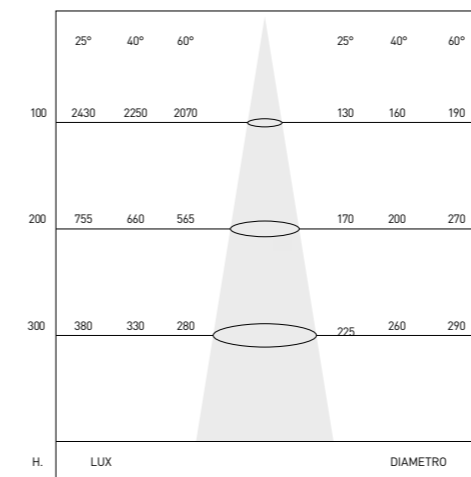
## COMPOSIZIONE CODICE

## SOVRAPPREZZO DILISTINO

VERSIONE LUX PLUS completo di ghiera lucidata a specchio in acciaio inox AISI 316L per uso marino	COD. ARTIC.+ LUX	€ 49,00	
GHIERA Verniciata ad alto spessore con polveri epossidiche ad alta resistenza meccanica	SCALA COLORE RAL	COD. ARTIC.+ G + CODICE COLORE RAL	A RICHIESTA
	BIANCO OPACO RAL 9016	COD. ARTIC. + G + 9016	€ 45,00
	NERO OPACO RAL 9005	COD. ARTIC. + G + 9005	€ 45,00
	CORTEN OPACO	CCOD. ARTIC.+ G + CORTEN	€ 45,00
FASCIO DI LUCE COLORATO	ROSSO	CODICE ARTICOLO (SENZA L'ULTIMA LETTERA) + R	A RICHIESTA
	BLU	CODICE ARTICOLO (SENZA L'ULTIMA LETTERA) + B	A RICHIESTA
	VERDE	CODICE ARTICOLO (SENZA L'ULTIMA LETTERA) + V	A RICHIESTA
CAVO dimensioni e tipologia del cavo possono essere diverse dallo standard	LUNGHEZZA IN CM	COD. ARTIC.+ C + CM TOTALI (FINO A 700 CM)	€ 39,00
CONNETTORE TECHNO SU CAVO THB.381.A2A		COD. ARTIC.+ THB381	€ 19,00

## PRODOTTI DISPONIBILI

CODICE	TEMP.COL	ANG.	LUMEN		DESCRIZIONE METEL	LISTINO IVA ESCLUSA
			NOMIN	OUTPUT		
AL2425BC	3000 K	25°	2640 LM	1874 LM	ORIENT24 BASCUL.PASSIVATO 24V 24W 25° 3000K	€430,00
AL2440BC	3000 K	40°	2640 LM	1874 LM	ORIENT24 BASCUL.PASSIVATO 24V 24W 40° 3000K	€430,00
AL2460BC	3000 K	60°	2640 LM	1874 LM	ORIENT24 BASCUL.PASSIVATO 24V 24W 60° 3000K	€430,00
AL2425BN	4000 K	25°	2880 LM	2044 LM	ORIENT24 BASCUL.PASSIVATO 24V 24W 25° 4000K	€430,00
AL2440BN	4000 K	40°	2880 LM	2044 LM	ORIENT24 BASCUL.PASSIVATO 24V 24W 40° 4000K	€430,00
AL2460BN	4000 K	60°	2880 LM	2044 LM	ORIENT24 BASCUL.PASSIVATO 24V 24W 60° 4000K	€430,00
AL2425BF	6000 K	25°	3000 LM	2130 LM	ORIENT24 BASCUL.PASSIVATO 24V 24W 25° 6000K	€430,00
AL2440BF	6000 K	40°	3000 LM	2130 LM	ORIENT24 BASCUL.PASSIVATO 24V 24W 40° 6000K	€430,00
AL2460BF	6000 K	60°	3000 LM	2130 LM	ORIENT24 BASCUL.PASSIVATO 24V 24W 60° 6000K	€430,00



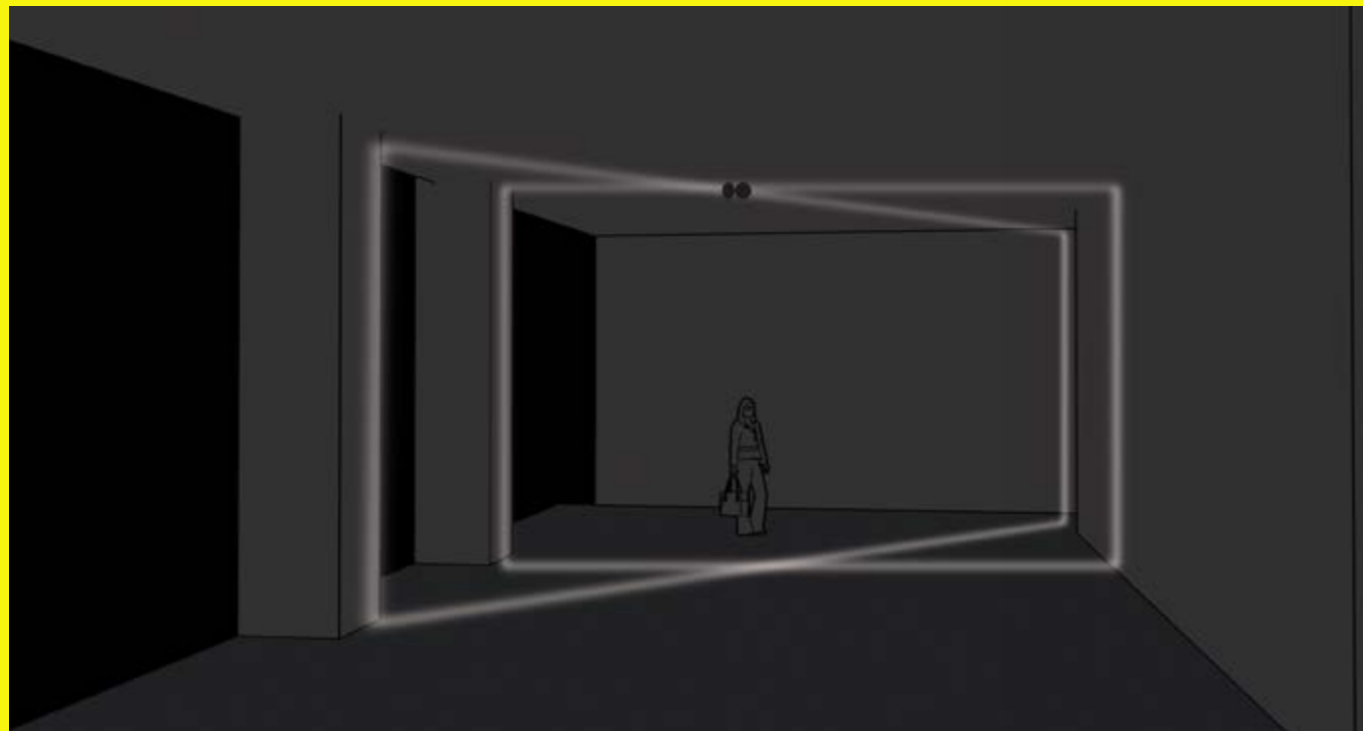
# APPLIQUE 360

Applique per esterno, con ottica ingegnerizzata per produrre un fascio di luce decorativo, definito e stretto con effetto "lama" a 360°. Corpo in lega 6063 passivato ricavato da lavorazione meccanica a cnc protetto con processo di passivazione. Ideale per soddisfare le esigenze di progettazione del professionista; le soluzioni tecniche disponibili semplificano il lavoro dell'installatore.

**POTENZE**  
5W

**ALIMENTAZIONE**  
24V

**FASCI DI LUCE**  
Lama 360°



## PRINCIPALI CARATTERISTICHE



Sistema di protezione contro accidentali infiltrazioni di liquidi e umidità a protezione dell'elettronica e del gruppo ottico.



**24V COLLEGAMENTO IN PARALLELO**  
Sicuri e facili da installare con collegamento in parallelo grazie all'alimentazione in tensione costante a 12 e 24V.



**INVERSIONE DELLA POLARITÀ**  
Protezione contro l'inversione della polarità grazie al sistema cei installato a bordo.



**AFFIDABILE E RESISTENTE**  
Corpo in lega 6063 passivato. Idonei anche in ambienti aggressivi come quelli marini.



**CONNETTORE RAPIDO IP 68 OPZIONALE**  
Disponibili anche con connettore rapido IP68 techno THB.381.A2A installato sul cavo.

Corpo in lega 6063 passivato e rivestito con vernici a polveri epossidiche conformi alle specifiche Qualicoat.

Fascio di luce a lama 360°.

Lente in tecnopolimero.







# APPLIQUE 360

linea  
**Passivati**  
LA LUCE RESISTENTE

APPLIQUE DA ESTERNO CON FASCIO DI LUCE A LAMA 360° COSTRUITA IN LEGA 6063 RICAVATA DA LAVORAZIONE MECCANICA A CNC PROTETTA CON PROCESSO DI PASSIVAZIONE E VERNICIATA CON POLVERI EPOSSIDICHE BIANCHE AD ALTA RESISTENZA.

## CARATTERISTICHE GENERALI

GRADO DI PROTEZIONE	IP67
IK	08
PESO	440 G

## CARATTERISTICHE ILLUMINAZIONE

TIPO LED	CREE XP-E
RESA CROMATICA	80
RG	1
MANTENIMENTO FLUSSO	80% 61000H (L80B10)
CROMATICITÀ INIZIALE	SDCM <3
TOLLER. FLUSSO LUMINOSO	+/- 7%

## CARATTERISTICHE ELETTRICHE

WATT	5
TOLLERANZA CONSUMO	+/- 10%
SORGENTI LUMINOSE	4
ALIMENTAZIONE	24V DC
DIMMERABILE	NO
CLASSE ENERGETICA	A+

## MATERIALE FINITURE

CORPO	LEGA EN AW 6063, PASSIVATA E VERNICIATA
FINITURA	RAL9023
SCHERMO	POLIMETILMETACRILATO
CAVO	150CM 2X0,75 NEOPRENE
PRESSACAVO	OTTONE NICHELATO

## TEMPERATURE

STOCCAGGIO	DA -10°C A +60°C
FUNZIONAMENTO	DA -10°C A +35°C

**AFFIDABILITÀ 3 ANNI DI GARANZIA**

**RICICLABILITÀ 95%**

**ACCESSORI BASE FISSAGGIO**

## PLUS DI PRODOTTO



### AFFIDABILE E RESISTENTE

Corpo in lega 6063 passivato, ghiera in acciaio inox AISI 316L. Idonei anche in ambienti aggressivi come quelli marini.



### COLLEGAMENTO IN PARALLELO

Sicuri e facili da installare, tensione costante a 24V DC.



### INVERSIONE DELLA POLARITÀ

Protezione contro l'inversione della polarità grazie al sistema cei installato a bordo.



### CONNETTORE RAPIDO IP 68 OPZIONALE

Disponibili anche con connettore rapido IP68 techno THB.381.A2A installato sul cavo.



Sistema di protezione contro accidentali infiltrazioni di liquidi e umidità a protezione dell'elettronica e del gruppo ottico.

linea  
**Passivati**  
LA LUCE RESISTENTE

## CONSUMO

5W

## ALIMENTAZIONE

24V

## APPLICAZIONE



## FASCIO

360°

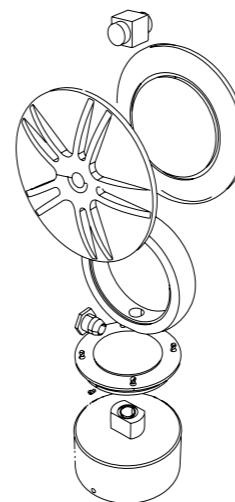
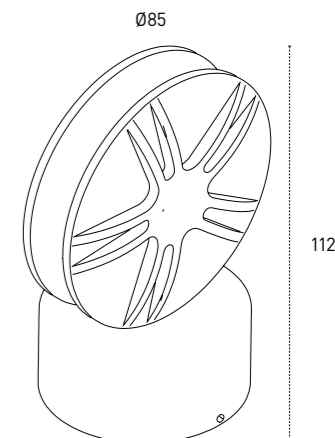
## LUCE



RG=1



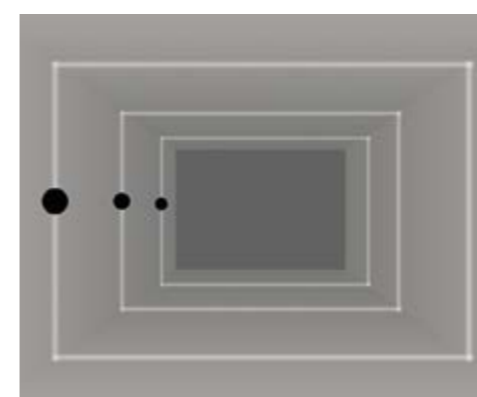
RA>80



PERSONALIZZAZIONE	COMPOSIZIONE CODICE	SOVRAPPREZZO DILISTINO
CAVO Le dimensioni e la tipologia del cavo possono essere diverse dallo standard	LUNGHEZZA IN CM COD. ARTIC.+ C + CM TOTALI (FINO A 700 CM)	39,00
GHIERA Verniciata ad alto spessore con polveri epossidiche ad alta resistenza meccanica	SCALA COLORE RAL COD. ARTIC.+ G + CODICE COLORE RAL	A RICHIESTA
	BIANCO OPACO RAL 9016 COD. ARTIC. + G + 9016	€ 45,00
	NERO OPACO RAL 9005 COD. ARTIC. + G + 9005	€ 45,00
	CORTEN OPACO CCOD. ARTIC.+ G + CORTEN	€ 45,00
CONNETTORE TECHNO SU CAVO THB.381.A2A	COD. ARTIC.+ THB381	€ 19,00

## PRODOTTI DISPONIBILI

CODICE	TEMP.COL	ANG.	LUMEN		DESCRIZIONE METEL	LISTINO IVA ESCLUSA
			NOMIN	OUTPUT		
AP360C	3000 K	360°	532 LM	256 LM	APPLIQUE360 DARK PASSIV.360° 5W 24V 3000K	€ 210,00
AP360N	4000 K	360°	559 LM	269 LM	APPLIQUE360 DARK PASSIV.360° 5W 24V 4000K	€ 210,00
AP360F	6000 K	360°	587 LM	283 LM	APPLIQUE360 DARK PASSIV.360° 5W 24V 6000K	€ 210,00



# APPLIQUE 360 BIANCO

linea  
**Passivati**  
LA LUCE RESISTENTE

APPLIQUE DA ESTERNO CON FASCIO DI LUCE A LAMA 360° COSTRUITA IN LEGA 6063 RICAVATA DA LAVORAZIONE MECCANICA A CNC PROTETTA CON PROCESSO DI PASSIVAZIONE E VERNICIATA CON POLVERI EPOSSIDICHE BIANCHE AD ALTA RESISTENZA.

## CARATTERISTICHE GENERALI

GRADO DI PROTEZIONE	IP67
IK	08
PESO	440 G

## CARATTERISTICHE ILLUMINAZIONE

TIPO LED	CREE XP-E
RESA CROMATICA	80
RG	1
MANTENIMENTO FLUSSO	80% 61000H (L80B10)
CROMATICITÀ INIZIALE	SDCM <3
TOLLER. FLUSSO LUMINOSO	+/- 7%

## CARATTERISTICHE ELETTRICHE

WATT	5
TOLLERANZA CONSUMO	+/- 10%
SORGENTI LUMINOSE	4
ALIMENTAZIONE	24V DC
DIMMERABILE	NO
CLASSE ENERGETICA	A+

## MATERIALE FINITURE

CORPO	LEGA EN AW 6063, PASSIVATA E VERNICIATA
FINITURA	BIANCA
SCHERMO	POLIMETILMETACRILATO
CAVO	150CM 2X0,75 NEOPRENE
PRESSACAVO	OTTONE NICHELATO

## TEMPERATURE

STOCCAGGIO	DA -10°C A +60°C
FUNZIONAMENTO	DA -10°C A +35°C

**AFFIDABILITÀ 3 ANNI DI GARANZIA**

**RICICLABILITÀ 95%**

**ACCESSORI BASE FISSAGGIO**

## PLUS DI PRODOTTO



### AFFIDABILE E RESISTENTE

Corpo in lega 6063 passivato, ghiera in acciaio inox AISI 316L. Idonei anche in ambienti aggressivi come quelli marini.



### COLLEGAMENTO IN PARALLELO

Sicuri e facili da installare, tensione costante a 24V DC.



### INVERSIONE DELLA POLARITÀ

Protezione contro l'inversione della polarità grazie al sistema cei installato a bordo.



### CONNETTORE RAPIDO IP 68 OPZIONALE

Disponibili anche con connettore rapido IP68 techno THB.381.A2A installato sul cavo.



Sistema di protezione contro accidentali infiltrazioni di liquidi e umidità a protezione dell'elettronica e del gruppo ottico.

linea  
**Passivati**  
LA LUCE RESISTENTE

# APPLIQUE 360 BIANCO

## CONSUMO



## ALIMENTAZIONE



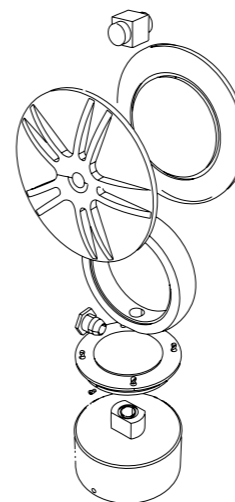
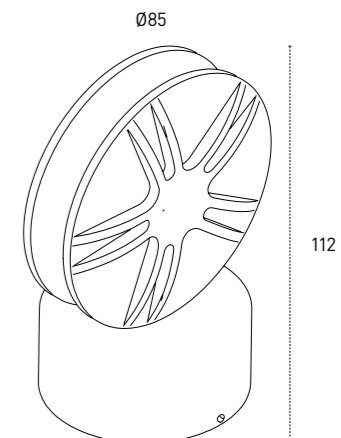
## APPLICAZIONE



## FASCIO



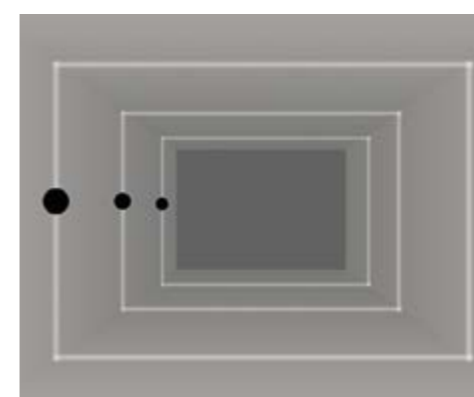
## LUCE



PERSONALIZZAZIONE	COMPOSIZIONE CODICE	SOVRAPPREZZO DILISTINO
CAVO Le dimensioni e la tipologia del cavo possono essere diverse dallo standard	LUNGHEZZA IN CM COD. ARTIC.+ C + CM TOTALI (FINO A 700 CM)	39,00
GHIERA Verniciata ad alto spessore con polveri epossidiche ad alta resistenza meccanica	SCALA COLORE RAL COD. ARTIC.+ G + CODICE COLORE RAL	A RICHIESTA
	BIANCO OPACO RAL 9016 COD. ARTIC. + G + 9016	€ 45,00
	NERO OPACO RAL 9005 COD. ARTIC. + G + 9005	€ 45,00
	CORTEN OPACO CCOD. ARTIC.+ G + CORTEN	€ 45,00
CONNETTORE TECHNO SU CAVO THB.381.A2A	COD. ARTIC.+ THB381	€ 19,00

## PRODOTTI DISPONIBILI

CODICE	TEMP.COL	ANG.	LUMEN		DESCRIZIONE METEL	LISTINO IVA ESCLUSA
			NOMIN	OUTPUT		
AP360BC	3000 K	360°	532 LM	256 LM	APPLIQUE360 BIANCO PASSIV.360° 5W 24V 3000K	€ 210,00
AP360BN	4000 K	360°	559 LM	269 LM	APPLIQUE360 BIANCO PASSIV.360° 5W 24V 4000K	€ 210,00
AP360BF	6000 K	360°	587 LM	283 LM	APPLIQUE360 BIANCO PASSIV.360° 5W 24V 6000K	€ 210,00



# SOPRA

SOPRA è una famiglia di apparecchi da appoggio calpestabili per esterni, ingegnerizzata per offrire resistenza e affidabilità in tutte le applicazioni, anche le più gravose, grazie ai corpi in lega 6063 passivati e alle ghiera in acciaio inox AISI 316L. I vari design di ottiche soddisfano le esigenze di progettazione del professionista; le soluzioni tecniche disponibili semplificano il lavoro dell'installatore.

**POTENZE**  
Da 2W a 4W

**ALIMENTAZIONE**  
Da 12V a 24V

SOPRA2 X    SOPRA2 Y    SOPRA2 Z

Ø50X13mm    Ø50X13mm    Ø50X13mm



SOPRA4  
1 VIA    SOPRA4  
2 VIE    SOPRA4  
4 VIE    SOPRA4  
360    SOPRA4  
CERCHIO

Ø65X13mm    Ø65X13mm    Ø65X13mm    Ø65X13mm    Ø65X13mm

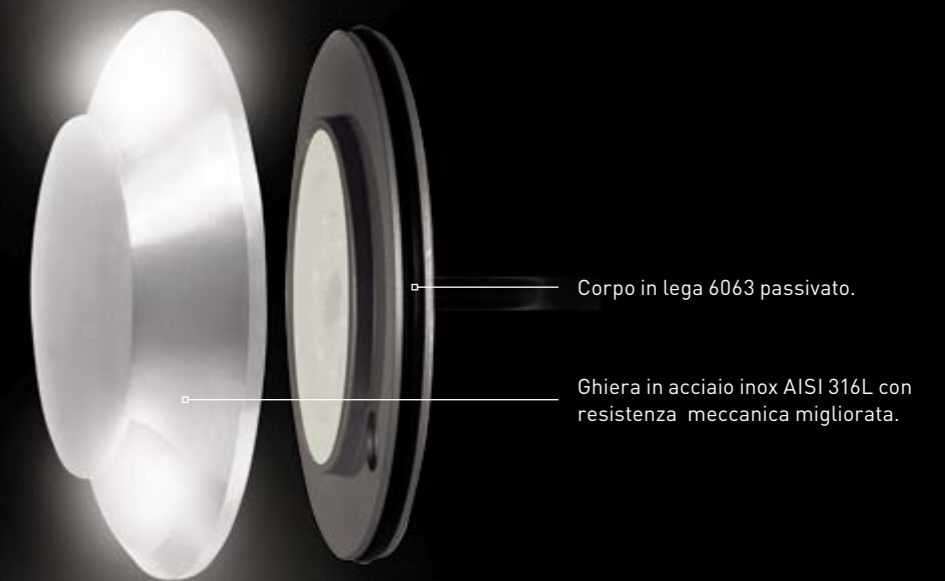


**DISPONIBILI ANCHE**

- BIANCHI
- CORTEN

**PRINCIPALI CARATTERISTICHE**

-  **12 E 24V COLLEGAMENTO IN PARALLELO**  
Sicuri e facili da installare con collegamento in parallelo grazie all'alimentazione in tensione costante a 12 e 24V
-  **INVERSIONE DELLA POLARITÀ**  
Protezione contro l'inversione della polarità grazie al sistema cei installato a bordo.
-  **AFFIDABILE E RESISTENTE**  
Corpo in lega 6063 passivato, ghiera in acciaio inox AISI 316L. Idonei anche in ambienti aggressivi come quelli marini.
-  **CONNETTORE RAPIDO IP 68 OPZIONALE**  
Disponibili anche con connettore rapido IP68 techno THB.381.A2A installato sul cavo.





# SOPRA2 X

linea  
Passivati  
LA LUCE RESISTENTE

SEGNAPASSO DI SUPERFICIE CALPESTABILE, CORPO IN LEGA 6063 RICAVATO DA LAVORAZIONE MECCANICA A CNC PROTETTO CON PROCESSO DI PASSIVAZIONE GHIERA IN ACCIAIO INOX AISI 316L.

## CARATTERISTICHE GENERALI

GRADO DI PROTEZIONE	IP67
IK	08
PESO	105 G

## CARATTERISTICHE ILLUMINAZIONE

TIPO LED	SAMSUNG SMD
RESA CROMATICA	80
RG	1
MANTENIMENTO FLUSSO	70% 30000H (L70B20)
CROMATICITÀ INIZIALE	SDCM <3
TOLLER. FLUSSO LUMINOSO	+/- 7%

## CARATTERISTICHE ELETTRICHE

WATT	2
TOLLERANZA CONSUMO	+/- 10%
SORGENTI LUMINOSE	1
ALIMENTAZIONE	12/24V DC
DIMMERABILE	SI
CLASSE ENERGETICA	A+

## MATERIALE FINITURE

CORPO	LEGA EN AW 6063, PASSIVATA
FINITURA	ACCIAIO SATINATO, BIANCA, CORTEN
SCHERMO	OPALE
GHIERA	ACCIAIO INOX 316L
CAVO	30CM 2X0,50

## TEMPERATURE

STOCCAGGIO	DA -10°C A +60°C
FUNZIONAMENTO	DA -10°C A +35°C

**AFFIDABILITÀ** 3 ANNI DI GARANZIA

**RICICLABILITÀ** 95%

## PLUS DI PRODOTTO



### AFFIDABILE E RESISTENTE

Corpo in lega 6063 passivato, ghiera in acciaio inox AISI 316L. Idonei anche in ambienti aggressivi come quelli marini.



### COLLEGAMENTO IN PARALLELO

Sicuri e facili da installare, tensione costante a 12/24V DC.



### DIMMERABILE

Dimmerabile con tutti i controller PWM alimentati a 12V DC.



### INVERSIONE DELLA POLARITÀ

Protezione contro l'inversione della polarità grazie al sistema cci installato a bordo.

linea  
Passivati  
LA LUCE RESISTENTE

## CONSUMO

2W

## ALIMENTAZIONE

12V 24V

## APPLICAZIONE



## FASCIO



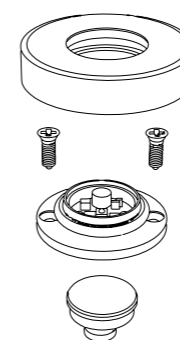
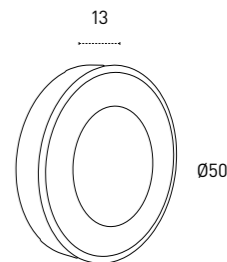
120°

## LUCE



RG=1

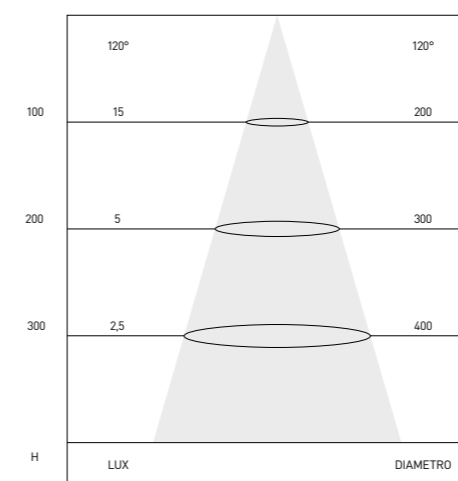
RA>80



PERSONALIZZAZIONE	COMPOSIZIONE CODICE	SOVRAPPREZZO DILISTINO
VERSIONE LUX PLUS completo di ghiera lucidata a specchio in acciaio inox AISI 316L per uso marino	COD. ARTIC.+ LUX	€ 49,00
GHIERA Verniciata ad alto spessore con polveri epossidiche ad alta resistenza meccanica	SCALA COLORE RAL COD. ARTIC.+ G + CODICE COLORE RAL	A RICHIESTA

## PRODOTTI DISPONIBILI

CODICE	TEMP.COL	ANG.	LUMEN NOMIN	LUMEN OUTPUT	DESCRIZIONE METEL	LISTINO IVA ESCLUSA
<b>ACCIAIO</b>						
SOX2C	3000 K	120°	145 LM	80 LM	SOPRA2 X SEG.SUP.SQUAD.12V 2W IP67 AL.3000K	€ 60,00
SOX2N	4000 K	120°	181 LM	99 LM	SOPRA2 X SEG.SUP.SQUAD.12V 2W IP67 AL.4000K	€ 60,00
SOX2F	6000 K	120°	196 LM	107 LM	SOPRA2 X SEG.SUP.SQUAD.12V 2W IP67 AL.6000K	€ 60,00
<b>BIANCO</b>						
SOX2BC	3000 K	120°	145 LM	80 LM	SOPRA2 X SEG.SUP.SQUAD.12V 2W IP67 BI.3000K	€ 60,00
SOX2BN	4000 K	120°	181 LM	99 LM	SOPRA2 X SEG.SUP.SQUAD.12V 2W IP67 BI.4000K	€ 60,00
SOX2BF	6000 K	120°	196 LM	107 LM	SOPRA2 X SEG.SUP.SQUAD.12V 2W IP67 BI.6000K	€ 60,00
<b>CORTEN</b>						
SOX2CC	3000 K	120°	145 LM	80 LM	SOPRA2 X SEG.SUP.SQUAD.12V 2W IP67 CO.3000K	€ 70,00
SOX2CN	4000 K	120°	181 LM	99 LM	SOPRA2 X SEG.SUP.SQUAD.12V 2W IP67 CO.4000K	€ 70,00
SOX2CF	6000 K	120°	196 LM	107 LM	SOPRA2 X SEG.SUP.SQUAD.12V 2W IP67 CO.6000K	€ 70,00



BIANCA



CORTEN



ACCIAIO



# SOPRA2 Y

linea  
Passivati  
LA LUCE RESISTENTE

SEGNAPASSO DI SUPERFICIE CALPESTABILE, CORPO IN LEGA 6063 RICAVATO DA LAVORAZIONE MECCANICA A CNC PROTETTO CON PROCESSO DI PASSIVAZIONE GHIERA IN ACCIAIO INOX AISI 316L.

## CARATTERISTICHE GENERALI

GRADO DI PROTEZIONE	IP67
IK	08
PESO	140 G

## CARATTERISTICHE ILLUMINAZIONE

TIPO LED	SAMSUNG SMD
RESA CROMATICA	80
RG	1
MANTENIMENTO FLUSSO	70% 30000H (L70B20)
CROMATICITÀ INIZIALE	SDCM <3
TOLLER. FLUSSO LUMINOSO	+/- 7%

## CARATTERISTICHE ELETTRICHE

WATT	2
TOLLERANZA CONSUMO	+/- 10%
SORGENTI LUMINOSE	1
ALIMENTAZIONE	12/24V DC
DIMMERABILE	SI
CLASSE ENERGETICA	A+

## MATERIALE FINITURE

CORPO	LEGA EN AW 6063, PASSIVATA
FINITURA	ACCIAIO SATINATO, BIANCA, CORTEN
SCHERMO	OPALE
GHIERA	ACCIAIO INOX 316L
CAVO	30CM 2X0,50

## TEMPERATURE

STOCCAGGIO	DA -10°C A +60°C
FUNZIONAMENTO	DA -10°C A +35°C

## AFFIDABILITÀ 3 ANNI DI GARANZIA

## RICICLABILITÀ 95%

## PLUS DI PRODOTTO



### AFFIDABILE E RESISTENTE

Corpo in lega 6063 passivato, ghiera in acciaio inox AISI 316L. Idonei anche in ambienti aggressivi come quelli marini.



### COLLEGAMENTO IN PARALLELO

Sicuri e facili da installare, tensione costante a 12V DC.



### DIMMERABILE

Dimmerabile con tutti i controller PWM alimentati a 12V DC.



### INVERSIONE DELLA POLARITÀ

Protezione contro l'inversione della polarità grazie al sistema cei installato a bordo.

linea  
Passivati  
LA LUCE RESISTENTE

## CONSUMO

2W

## ALIMENTAZIONE

12V 24V

## APPLICAZIONE



## FASCIO



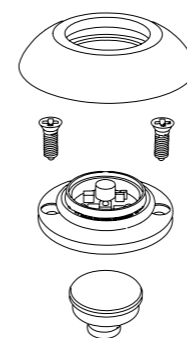
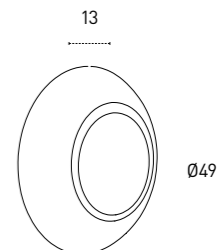
120°

## LUCE



RG=1 RA>80

# SOPRA2 Y



PERSONALIZZAZIONE	COMPOSIZIONE CODICE	SOVRAPPREZZO DILISTINO
VERSIONE LUX PLUS completo di ghiera lucidata a specchio in acciaio inox AISI 316L per uso marino	COD. ARTIC.+ LUX	€ 49,00
GHIERA Verniciata ad alto spessore con polveri epossidiche ad alta resistenza meccanica	SCALA COLORE RAL COD. ARTIC.+ G + CODICE COLORE RAL	A RICHIESTA

## PRODOTTI DISPONIBILI

CODICE	TEMP.COL	ANG.	LUMEN NOMIN	LUMEN OUTPUT	DESCRIZIONE METEL	LISTINO
<b>ACCIAIO</b>						
SOY2C	3000 K	120°	145 LM	80 LM	SOPRA2 Y SEGN.SUP.SVAS.12V 2W IP67 AL.3000K	€ 60,00
SOY2N	4000 K	120°	181 LM	99 LM	SOPRA2 Y SEGN.SUP.SVAS.12V 2W IP67 AL.4000K	€ 60,00
SOY2F	6000 K	120°	196 LM	107 LM	SOPRA2 Y SEGN.SUP.SVAS.12V 2W IP67 AL.6000K	€ 60,00
<b>BIANCO</b>						
SOY2BC	3000 K	120°	145 LM	80 LM	SOPRA2 Y SEGN.SUP.SVAS.12V 2W IP67 BI.3000K	€ 60,00
SOY2BN	4000 K	120°	181 LM	99 LM	SOPRA2 Y SEGN.SUP.SVAS.12V 2W IP67 BI.4000K	€ 60,00
SOY2BF	6000 K	120°	196 LM	107 LM	SOPRA2 Y SEGN.SUP.SVAS.12V 2W IP67 BI.6000K	€ 60,00
<b>CORTEN</b>						
SOY2CC	3000 K	120°	145 LM	80 LM	SOPRA2 Y SEGN.SUP.SVAS.12V 2W IP67 CO.3000K	€ 70,00
SOY2CN	4000 K	120°	181 LM	99 LM	SOPRA2 Y SEGN.SUP.SVAS.12V 2W IP67 CO.4000K	€ 70,00
SOY2CF	6000 K	120°	196 LM	107 LM	SOPRA2 Y SEGN.SUP.SVAS.12V 2W IP67 CO.6000K	€ 70,00

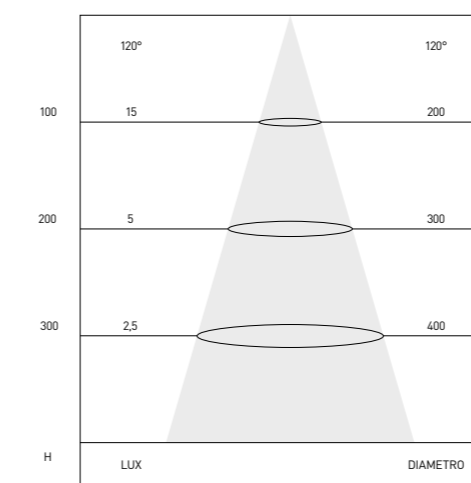
BIANCA



CORTEN



ACCIAIO



# SOPRA2 Z

linea  
Passivati  
LA LUCE RESISTENTE

SEGNAPASSO DI SUPERFICIE, CORPO IN LEGA 6063 RICAVATO DA LAVORAZIONE MECCANICA A CNC PROTETTO CON PROCESSO DI PASSIVAZIONE GHIERA IN ACCIAIO INOX AISI 316L A PALPEBRA.

## CARATTERISTICHE GENERALI

GRADO DI PROTEZIONE	IP67
IK	08
PESO	130 G

## CARATTERISTICHE ILLUMINAZIONE

TIPO LED	SAMSUNG SMD
RESA CROMATICA	80
RG	1
MANTENIMENTO FLUSSO	70% 30000H (L70B20)
CROMATICITÀ INIZIALE	SDCM <3
TOLLER. FLUSSO LUMINOSO	+/- 7%

## CARATTERISTICHE ELETTRICHE

WATT	2
TOLLERANZA CONSUMO	+/- 10%
SORGENTI LUMINOSE	1
ALIMENTAZIONE	12/24V DC
DIMMERABILE	SI
CLASSE ENERGETICA	A+

## MATERIALE FINITURE

CORPO	LEGA EN AW 6063, PASSIVATA
FINITURA	ACCIAIO SATINATO, BIANCA, CORTEN
SCHERMO	OPALE
GHIERA	ACCIAIO INOX 316L
CAVO	30CM 2X0,50

## TEMPERATURE

STOCCAGGIO	DA -10°C A +60°C
FUNZIONAMENTO	DA -10°C A +35°C

## AFFIDABILITÀ 3 ANNI DI GARANZIA

## RICICLABILITÀ 95%

## PLUS DI PRODOTTO



### AFFIDABILE E RESISTENTE

Corpo in lega 6063 passivato, ghiera in acciaio inox AISI 316L. Idonei anche in ambienti aggressivi come quelli marini.



### COLLEGAMENTO IN PARALLELO

Sicuri e facili da installare, tensione costante a 12/24V DC.



### DIMMERABILE

Dimmerabile con tutti i controller PWM alimentati a 12V DC.



### INVERSIONE DELLA POLARITÀ

Protezione contro l'inversione della polarità grazie al sistema cei installato a bordo.

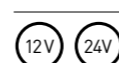
linea  
Passivati  
LA LUCE RESISTENTE

# SOPRA2 Z

## CONSUMO



## ALIMENTAZIONE



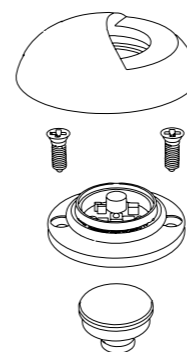
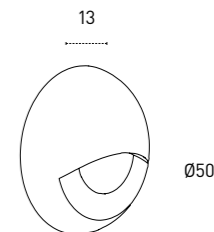
## APPLICAZIONE



## FASCIO



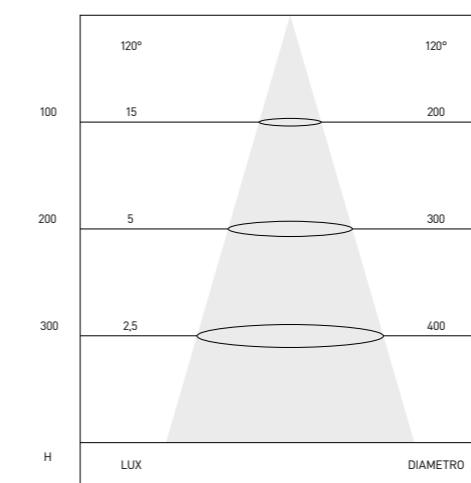
## LUCE



PERSONALIZZAZIONE	COMPOSIZIONE CODICE	SOVRAPPREZZO DILISTINO
VERSIONE LUX PLUS completo di ghiera lucidata a specchio in acciaio inox AISI 316L per uso marino	COD. ARTIC.+ LUX	€ 49,00
GHIERA Verniciata ad alto spessore con polveri epossidiche ad alta resistenza meccanica	SCALA COLORE RAL COD. ARTIC.+ G + CODICE COLORE RAL	A RICHIESTA

## PRODOTTI DISPONIBILI

CODICE	TEMP.COL	EMISSIONE	LUMEN NOMIN	LUMEN OUTPUT	DESCRIZIONE METEL	LISTINO IVA ESCLUSA
<b>ACCIAIO</b>						
SOZ2C	3000 K	SEMI RADIALE	145 LM	80 LM	SOPRA2 Z SEG.SU.ANT.AB.12V 2W IP67 AL.3000K	€ 60,00
SOZ2N	4000 K	SEMI RADIALE	181 LM	99 LM	SOPRA2 Z SEG.SU.ANT.AB.12V 2W IP67 AL.4000K	€ 60,00
SOZ2F	6000 K	SEMI RADIALE	196 LM	107 LM	SOPRA2 Z SEG.SU.ANT.AB.12V 2W IP67 AL.6000K	€ 60,00
<b>BIANCO</b>						
SOZ2BC	3000 K	SEMI RADIALE	145 LM	80 LM	SOPRA2 Z SEG.SU.ANT.AB.12V 2W IP67 BI.3000K	€ 60,00
SOZ2BN	4000 K	SEMI RADIALE	181 LM	99 LM	SOPRA2 Z SEG.SU.ANT.AB.12V 2W IP67 BI.4000K	€ 60,00
SOZ2BF	6000 K	SEMI RADIALE	196 LM	107 LM	SOPRA2 Z SEG.SU.ANT.AB.12V 2W IP67 BI.6000K	€ 60,00
<b>CORTEN</b>						
SOZ2CC	3000 K	SEMI RADIALE	145 LM	80 LM	SOPRA2 Z SEG.SU.ANT.AB.12V 2W IP67 CO.3000K	€ 70,00
SOZ2CN	4000 K	SEMI RADIALE	181 LM	99 LM	SOPRA2 Z SEG.SU.ANT.AB.12V 2W IP67 CO.4000K	€ 70,00
SOZ2CF	6000 K	SEMI RADIALE	196 LM	107 LM	SOPRA2 Z SEG.SU.ANT.AB.12V 2W IP67 CO.6000K	€ 70,00



# SOPRA4 1 VIA

linea  
**Passivati**  
LA LUCE RESISTENTE

SEGNAPASSO DI SUPERFICIE CALPESTABILE, CORPO IN LEGA 6063 RICAVATO DA LAVORAZIONE MECCANICA A CNC PROTETTO CON PROCESSO DI PASSIVAZIONE GHIERA IN ACCIAIO INOX AISI 316L, CON SISTEMA OTTICO RADIALE 1 VIA.

## CARATTERISTICHE GENERALI

GRADO DI PROTEZIONE	IP67
IK	08
PESO	220G

## CARATTERISTICHE ILLUMINAZIONE

TIPO LED	SAMSUNG SMD
RESA CROMATICA	80
RG	1
MANTENIMENTO FLUSSO	70% 30000H (L70B20)
CROMATICITÀ INIZIALE	SDCM <3
TOLLER. FLUSSO LUMINOSO	+/- 7%

## CARATTERISTICHE ELETTRICHE

WATT	4
TOLLERANZA CONSUMO	+/- 10%
SORGENTI LUMINOSE	3
ALIMENTAZIONE	12V DC
DIMMERABILE	NO
CLASSE ENERGETICA	A+

## MATERIALE FINITURE

CORPO	LEGA EN AW 6063, PASSIVATA
FINITURA	ACCIAIO SATINATO, BIANCA, CORTEN
SCHERMO	OPALE
GHIERA	ACCIAIO INOX 316L
CAVO	30CM 2X0,50

## TEMPERATURE

STOCCAGGIO	DA -10°C A +60°C
FUNZIONAMENTO	DA -10°C A +35°C

## AFFIDABILITÀ 3 ANNI DI GARANZIA

## RICICLABILITÀ 95%

## PLUS DI PRODOTTO



### AFFIDABILE E RESISTENTE

Corpo in lega 6063 passivato, ghiera in acciaio inox AISI 316L. Idonei anche in ambienti aggressivi come quelli marini.



### COLLEGAMENTO IN PARALLELO

Sicuri e facili da installare, tensione costante a 12V DC.



### INVERSIONE DELLA POLARITÀ

Protezione contro l'inversione della polarità grazie al sistema cei installato a bordo.

linea  
**Passivati**  
LA LUCE RESISTENTE

## CONSUMO

4W

## ALIMENTAZIONE

12V

## APPLICAZIONE



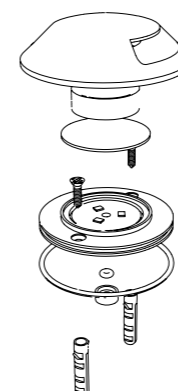
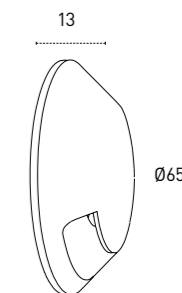
## FASCIO



## LUCE



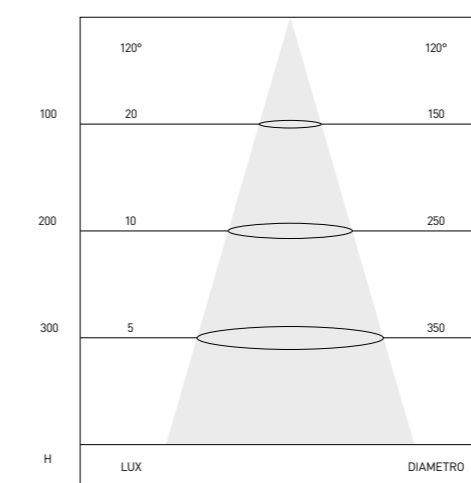
# SOPRA4 1 VIA



PERSONALIZZAZIONE	COMPOSIZIONE CODICE	SOVRAPPREZZO DILISTINO
VERSIONE LUX PLUS completo di ghiera lucidata a specchio in acciaio inox AISI 316L per uso marino	COD. ARTIC.+ LUX	€ 49,00
GHIERA Verniciata ad alto spessore con polveri epossidiche ad alta resistenza meccanica	SCALA COLORE RAL COD. ARTIC.+ G + CODICE COLORE RAL	A RICHIESTA

## PRODOTTI DISPONIBILI

CODICE	TEMP.COL	EMISSIONE	LUMEN NOMIN	LUMEN OUTPUT	DESCRIZIONE METEL	LISTINO IVAESCLUSA
<b>ACCIAIO</b>						
SO41C	3000 K	RADIALE 1 VIA	290 LM	160 LM	SOPRA4 1VIA SEG.LUC.RAD.12V 4W IP67 ALL.3K	€120,00
SO41N	4000 K	RADIALE 1 VIA	362 LM	198 LM	SOPRA4 1VIA SEG.LUC.RAD.12V 4W IP67 ALL.4K	€120,00
SO41F	6000 K	RADIALE 1 VIA	392 LM	214 LM	SOPRA4 1VIA SEG.LUC.RAD.12V 4W IP67 ALL.6K	€120,00
<b>BIANCO</b>						
SO41BC	3000 K	RADIALE 1 VIA	290 LM	160 LM	SOPRA4 1VIA SEG.LUC.RAD.12V 4W IP67 BIA.3K	€120,00
SO41BN	4000 K	RADIALE 1 VIA	362 LM	198 LM	SOPRA4 1VIA SEG.LUC.RAD.12V 4W IP67 BIA.4K	€120,00
SO41BF	6000 K	RADIALE 1 VIA	392 LM	214 LM	SOPRA4 1VIA SEG.LUC.RAD.12V 4W IP67 BIA.6K	€120,00
<b>CORTEN</b>						
SO41CC	3000 K	RADIALE 1 VIA	290 LM	160 LM	SOPRA4 1VIA SEG.LUC.RAD.12V 4W IP67 COR.3K	€130,00
SO41CN	4000 K	RADIALE 1 VIA	362 LM	198 LM	SOPRA4 1VIA SEG.LUC.RAD.12V 4W IP67 COR.4K	€130,00
SO41CF	6000 K	RADIALE 1 VIA	392 LM	214 LM	SOPRA4 1VIA SEG.LUC.RAD.12V 4W IP67 COR.6K	€130,00





# SOPRA4 2 VIE

linea  
Passivati  
LA LUCE RESISTENTE

SEGNAPASSO DI SUPERFICIE CALPESTABILE, CORPO IN LEGA 6063 RICAVATO DA LAVORAZIONE MECCANICA A CNC PROTETTO CON PROCESSO DI PASSIVAZIONE GHIERA IN ACCIAIO INOX AISI 316L, CON SISTEMA OTTICO RADIALE 2 VIE.

## CARATTERISTICHE GENERALI

GRADO DI PROTEZIONE	IP67
IK	08
PESO	215G

## CARATTERISTICHE ILLUMINAZIONE

TIPO LED	SAMSUNG SMD
RESA CROMATICA	80
RG	1
MANTENIMENTO FLUSSO	70% 30000H (L70B20)
CROMATICITÀ INIZIALE	SDCM <3
TOLLER. FLUSSO LUMINOSO	+/- 7%

## CARATTERISTICHE ELETTRICHE

WATT	4
TOLLERANZA CONSUMO	+/- 10%
SORGENTI LUMINOSE	3
ALIMENTAZIONE	12V DC
DIMMERABILE	NO
CLASSE ENERGETICA	A+

## MATERIALE FINITURE

CORPO	LEGA EN AW 6063, PASSIVATA
FINITURA	ACCIAIO SATINATO, BIANCA, CORTEN
SCHERMO	OPALE
GHIERA	ACCIAIO INOX 316L
CAVO	30CM 2X0,50

## TEMPERATURE

STOCCAGGIO	DA -10°C A +60°C
FUNZIONAMENTO	DA -10°C A +35°C

## AFFIDABILITÀ 3 ANNI DI GARANZIA

## RICICLABILITÀ 95%

## PLUS DI PRODOTTO



### AFFIDABILE E RESISTENTE

Corpo in lega 6063 passivato, ghiera in acciaio inox AISI 316L. Idonei anche in ambienti aggressivi come quelli marini.



### COLLEGAMENTO IN PARALLELO

Sicuri e facili da installare, tensione costante a 12V DC.



### INVERSIONE DELLA POLARITÀ

Protezione contro l'inversione della polarità grazie al sistema cei installato a bordo.

linea  
Passivati  
LA LUCE RESISTENTE

## CONSUMO

4W

## ALIMENTAZIONE

12V

## APPLICAZIONE



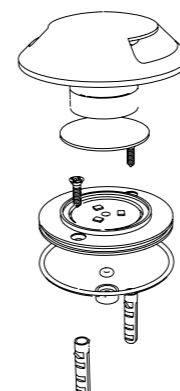
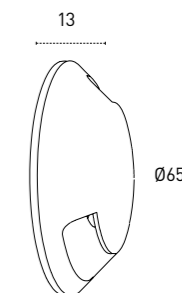
## FASCIO



## LUCE



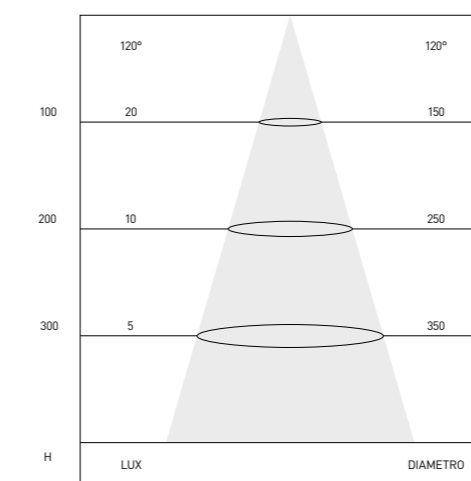
# SOPRA4 2 VIE



PERSONALIZZAZIONE	COMPOSIZIONE CODICE	SOVRAPPREZZO DILISTINO
VERSIONE LUX PLUS completo di ghiera lucidata a specchio in acciaio inox AISI 316L per uso marino	COD. ARTIC.+ LUX	€ 49,00
GHIERA Verniciata ad alto spessore con polveri epossidiche ad alta resistenza meccanica	SCALA COLORE RAL COD. ARTIC.+ G + CODICE COLORE RAL	A RICHIESTA

## PRODOTTI DISPONIBILI

CODICE	TEMP.COL	EMISSIONE	LUMEN NOMIN	LUMEN OUTPUT	DESCRIZIONE METEL	LISTINO IVA ESCLUSA
<b>ACCIAIO</b>						
SO42C	3000 K	RADIALE 2 VIE	290 LM	160 LM	SOPRA4 2VIE SEG.LUC.RAD.12V 4W IP67 ALL.3K	€120,00
SO42N	4000 K	RADIALE 2 VIE	362 LM	198 LM	SOPRA4 2VIE SEG.LUC.RAD.12V 4W IP67 ALL.4K	€120,00
SO42F	6000 K	RADIALE 2 VIE	392 LM	214 LM	SOPRA4 2VIE SEG.LUC.RAD.12V 4W IP67 ALL.6K	€120,00
<b>BIANCO</b>						
SO42BC	3000 K	RADIALE 2 VIE	290 LM	160 LM	SOPRA4 2VIE SEG.LUC.RAD.12V 4W IP67 BIA.3K	€120,00
SO42BN	4000 K	RADIALE 2 VIE	362 LM	198 LM	SOPRA4 2VIE SEG.LUC.RAD.12V 4W IP67 BIA.4K	€120,00
SO42BF	6000 K	RADIALE 2 VIE	392 LM	214 LM	SOPRA4 2VIE SEG.LUC.RAD.12V 4W IP67 BIA.6K	€120,00
<b>CORTEN</b>						
SO42CC	3000 K	RADIALE 2 VIE	290 LM	160 LM	SOPRA4 2VIE SEG.LUC.RAD.12V 4W IP67 COR.3K	€130,00
SO42CN	4000 K	RADIALE 2 VIE	362 LM	198 LM	SOPRA4 2VIE SEG.LUC.RAD.12V 4W IP67 COR.4K	€130,00
SO42CF	6000 K	RADIALE 2 VIE	392 LM	214 LM	SOPRA4 2VIE SEG.LUC.RAD.12V 4W IP67 COR.6K	€130,00



# SOPRA4 4 VIE

linea  
Passivati  
LA LUCE RESISTENTE

SEGNAPASSO DI SUPERFICIE CALPESTABILE, CORPO IN LEGA 6063 RICAVATO DA LAVORAZIONE MECCANICA A CNC PROTETTO CON PROCESSO DI PASSIVAZIONE GHIERA IN ACCIAIO INOX AISI 316L, CON SISTEMA OTTICO RADIALE 4 VIE.

## CARATTERISTICHE GENERALI

GRADO DI PROTEZIONE	IP67
IK	08
PESO	210G

## CARATTERISTICHE ILLUMINAZIONE

TIPO LED	SAMSUNG SMD
RESA CROMATICA	80
RG	1
MANTENIMENTO FLUSSO	70% 30000H (L70B20)
CROMATICITÀ INIZIALE	SDCM <3
TOLLER. FLUSSO LUMINOSO	+/- 7%

## CARATTERISTICHE ELETTRICHE

WATT	4
TOLLERANZA CONSUMO	+/- 10%
SORGENTI LUMINOSE	3
ALIMENTAZIONE	12V DC
DIMMERABILE	NO
CLASSE ENERGETICA	A+

## MATERIALE FINITURE

CORPO	LEGA EN AW 6063, PASSIVATA
FINITURA	ACCIAIO SATINATO, BIANCA, CORTEN
SCHERMO	OPALE
GHIERA	ACCIAIO INOX 316L
CAVO	30CM 2X0,50

## TEMPERATURE

STOCCAGGIO	DA -10°C A +60°C
FUNZIONAMENTO	DA -10°C A +35°C

## AFFIDABILITÀ

**3 ANNI DI GARANZIA**

## RICICLABILITÀ

**95%**

## PLUS DI PRODOTTO



### AFFIDABILE E RESISTENTE

Corpo in lega 6063 passivato, ghiera in acciaio inox AISI 316L. Idonei anche in ambienti aggressivi come quelli marini.



### COLLEGAMENTO IN PARALLELO

Sicuri e facili da installare, tensione costante a 12V DC.



### INVERSIONE DELLA POLARITÀ

Protezione contro l'inversione della polarità grazie al sistema cei installato a bordo.

linea  
Passivati  
LA LUCE RESISTENTE

## CONSUMO

4W

## ALIMENTAZIONE

12V

## APPLICAZIONE



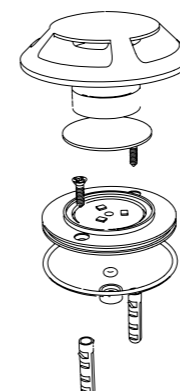
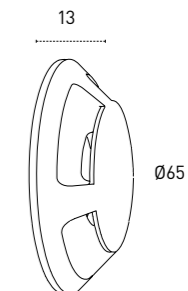
## FASCIO



## LUCE



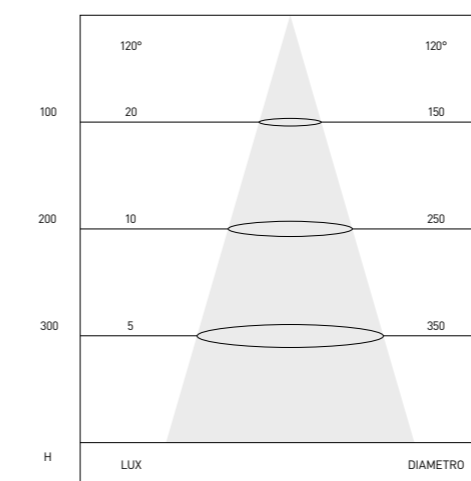
# SOPRA4 4 VIE



PERSONALIZZAZIONE	COMPOSIZIONE CODICE	SOVRAPPREZZO DILISTINO
VERSIONE LUX PLUS completo di ghiera lucidata a specchio in acciaio inox AISI 316L per uso marino	COD. ARTIC.+ LUX	€ 49,00
GHIERA Verniciata ad alto spessore con polveri epossidiche ad alta resistenza meccanica	SCALA COLORE RAL COD. ARTIC.+ G + CODICE COLORE RAL	A RICHIESTA

## PRODOTTI DISPONIBILI

CODICE	TEMP.COL	EMISSIONE	LUMEN NOMIN	LUMEN OUTPUT	DESCRIZIONE METEL	LISTINO IVA ESCLUSA
<b>ACCIAIO</b>						
SO44C	3000 K	RADIALE 4 VIE	290 LM	160 LM	SOPRA4 4VIE SEG.LUC.RAD.12V 4W IP67 ALL.3K	€120,00
SO44N	4000 K	RADIALE 4 VIE	362 LM	198 LM	SOPRA4 4VIE SEG.LUC.RAD.12V 4W IP67 ALL.4K	€120,00
SO44F	6000 K	RADIALE 4 VIE	392 LM	214 LM	SOPRA4 4VIE SEG.LUC.RAD.12V 4W IP67 ALL.6K	€120,00
<b>BIANCO</b>						
SO44BC	3000 K	RADIALE 4 VIE	290 LM	160 LM	SOPRA4 4VIE SEG.LUC.RAD.12V 4W IP67 BIA.3K	€120,00
SO44BN	4000 K	RADIALE 4 VIE	362 LM	198 LM	SOPRA4 4VIE SEG.LUC.RAD.12V 4W IP67 BIA.4K	€120,00
SO44BF	6000 K	RADIALE 4 VIE	392 LM	214 LM	SOPRA4 4VIE SEG.LUC.RAD.12V 4W IP67 BIA.6K	€120,00
<b>CORTEN</b>						
SO44CC	3000 K	RADIALE 4 VIE	290 LM	160 LM	SOPRA4 4VIE SEG.LUC.RAD.12V 4W IP67 COR.3K	€130,00
SO44CN	4000 K	RADIALE 4 VIE	362 LM	198 LM	SOPRA4 4VIE SEG.LUC.RAD.12V 4W IP67 COR.4K	€130,00
SO44CF	6000 K	RADIALE 4 VIE	392 LM	214 LM	SOPRA4 4VIE SEG.LUC.RAD.12V 4W IP67 COR.6K	€130,00



# SOPRA4 360

linea  
Passivati  
LA LUCE RESISTENTE

SEGNAPASSO DI SUPERFICIE CALPESTABILE, CORPO IN LEGA 6063 RICAVATO DA LAVORAZIONE MECCANICA A CNC PROTETTO CON PROCESSO DI PASSIVAZIONE GHIERA IN ACCIAIO INOX AISI 316L, CON SISTEMA OTTICO RADIALE 360°.

## CARATTERISTICHE GENERALI

GRADO DI PROTEZIONE	IP67
IK	08
PESO	150G

## CARATTERISTICHE ILLUMINAZIONE

TIPO LED	SAMSUNG SMD
RESA CROMATICA	80
RG	1
MANTENIMENTO FLUSSO	70% 30000H (L70B20)
CROMATICITÀ INIZIALE	SDCM <3
TOLLER. FLUSSO LUMINOSO	+/- 7%

## CARATTERISTICHE ELETTRICHE

WATT	4
TOLLERANZA CONSUMO	+/- 10%
SORGENTI LUMINOSE	3
ALIMENTAZIONE	12V DC
DIMMERABILE	NO
CLASSE ENERGETICA	A+

## MATERIALE FINITURE

CORPO	LEGA EN AW 6063, PASSIVATA
FINITURA	ACCIAIO SATINATO, BIANCA, CORTEN
SCHERMO	OPALE
GHIERA	ACCIAIO INOX 316L
CAVO	30CM 2X0,50

## TEMPERATURE

STOCCAGGIO	DA -10°C A +60°C
FUNZIONAMENTO	DA -10°C A +35°C

## AFFIDABILITÀ 3 ANNI DI GARANZIA

## RICICLABILITÀ 95%

## PLUS DI PRODOTTO



### AFFIDABILE E RESISTENTE

Corpo in lega 6063 passivato, ghiera in acciaio inox AISI 316L. Idonei anche in ambienti aggressivi come quelli marini.



### COLLEGAMENTO IN PARALLELO

Sicuri e facili da installare, tensione costante a 12V DC.



### INVERSIONE DELLA POLARITÀ

Protezione contro l'inversione della polarità grazie al sistema cei installato a bordo.

linea  
Passivati  
LA LUCE RESISTENTE

# SOPRA4 360

## CONSUMO

4W

## ALIMENTAZIONE

12V

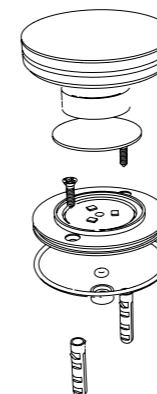
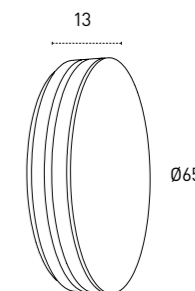
## APPLICAZIONE



## FASCIO



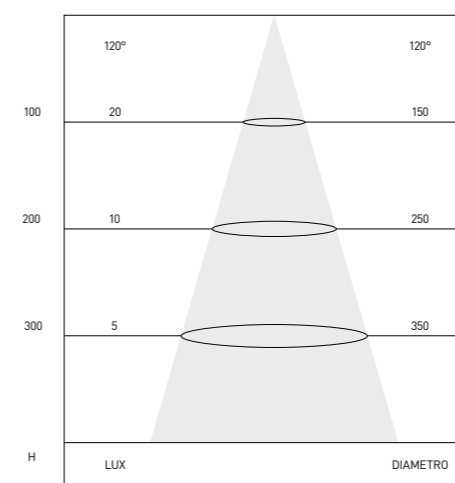
## LUCE



PERSONALIZZAZIONE	COMPOSIZIONE CODICE	SOVRAPPREZZO DILISTINO
VERSIONE LUX PLUS completo di ghiera lucidata a specchio in acciaio inox AISI 316L per uso marino	COD. ARTIC.+ LUX	€ 49,00
GHIERA Verniciata ad alto spessore con polveri epossidiche ad alta resistenza meccanica	SCALA COLORE RAL COD. ARTIC.+ G + CODICE COLORE RAL	A RICHIESTA

## PRODOTTI DISPONIBILI

CODICE	TEMP.COL	EMISSIONE	LUMEN NOMIN	LUMEN OUTPUT	DESCRIZIONE METEL	LISTINO IVA ESCLUSA
<b>ACCIAIO</b>						
SO4360C	3000 K	RADIALE 360°	290 LM	160 LM	SOPRA4 360 SEG.LUC.RAD.12V 4W IP67 ALL.3K	€120,00
SO4360N	4000 K	RADIALE 360°	362 LM	198 LM	SOPRA4 360 SEG.LUC.RAD.12V 4W IP67 ALL.4K	€120,00
SO4360F	6000 K	RADIALE 360°	392 LM	214 LM	SOPRA4 360 SEG.LUC.RAD.12V 4W IP67 ALL.6K	€120,00
<b>BIANCO</b>						
SO4360BC	3000 K	RADIALE 360°	290 LM	160 LM	SOPRA4 360 SEG.LUC.RAD.12V 4W IP67 BIA.3K	€120,00
SO4360BN	4000 K	RADIALE 360°	362 LM	198 LM	SOPRA4 360 SEG.LUC.RAD.12V 4W IP67 BIA.4K	€120,00
SO4360BF	6000 K	RADIALE 360°	392 LM	214 LM	SOPRA4 360 SEG.LUC.RAD.12V 4W IP67 BIA.6K	€120,00
<b>CORTEN</b>						
SO4360CC	3000 K	RADIALE 360°	290 LM	160 LM	SOPRA4 360 SEG.LUC.RAD.12V 4W IP67 CORT.3K	€130,00
SO4360CN	4000 K	RADIALE 360°	362 LM	198 LM	SOPRA4 360 SEG.LUC.RAD.12V 4W IP67 CORT.4K	€130,00
SO4360CF	6000 K	RADIALE 360°	392 LM	214 LM	SOPRA4 360 SEG.LUC.RAD.12V 4W IP67 CORT.6K	€130,00



# SOPRA4 CERCHIO

linea  
Passivati  
LA LUCE RESISTENTE

SEGNAPASSO DI SUPERFICIE CALPESTABILE, CORPO IN LEGA 6063 RICAVATO DA LAVORAZIONE MECCANICA A CNC PROTETTO CON PROCESSO DI PASSIVAZIONE GHIERA IN ACCIAIO INOX AISI 316L, FASCIO DI LUCE CIRCOLARE DECORATIVO.

## CARATTERISTICHE GENERALI

GRADO DI PROTEZIONE	IP67
IK	08
PESO	150G

## CARATTERISTICHE ILLUMINAZIONE

TIPO LED	SAMSUNG SMD
RESA CROMATICA	80
RG	1
MANTENIMENTO FLUSSO	70% 30000H (L70B20)
CROMATICITÀ INIZIALE	SDCM <3
TOLLER. FLUSSO LUMINOSO	+/- 7%

## CARATTERISTICHE ELETTRICHE

WATT	4
TOLLERANZA CONSUMO	+/- 10%
SORGENTI LUMINOSE	3
ALIMENTAZIONE	12V DC
DIMMERABILE	NO
CLASSE ENERGETICA	A+

## MATERIALE FINITURE

CORPO	LEGA EN AW 6063, PASSIVATA V
FINITURA	ACCIAIO SATINATO
SCHERMO	OPALE
GHIERA	ACCIAIO INOX 316L
CAVO	30CM 2X0,50

## TEMPERATURE

STOCCAGGIO	DA -10°C A +60°C
FUNZIONAMENTO	DA -10°C A +35°C

**AFFIDABILITÀ** 3 ANNI DI GARANZIA

**RICICLABILITÀ** 95%

## PLUS DI PRODOTTO



### AFFIDABILE E RESISTENTE

Corpo in lega 6063 passivato, ghiera in acciaio inox AISI 316L. Idonei anche in ambienti aggressivi come quelli marini.



### COLLEGAMENTO IN PARALLELO

Sicuri e facili da installare, tensione costante a 12V DC.



### INVERSIONE DELLA POLARITÀ

Protezione contro l'inversione della polarità grazie al sistema cei installato a bordo.

linea  
Passivati  
LA LUCE RESISTENTE

## CONSUMO

4W

## ALIMENTAZIONE

12V

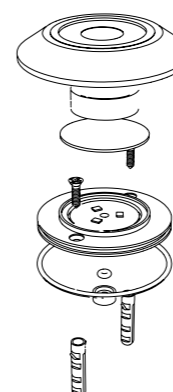
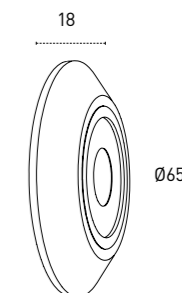
## APPLICAZIONE



## FASCIO



## LUCE

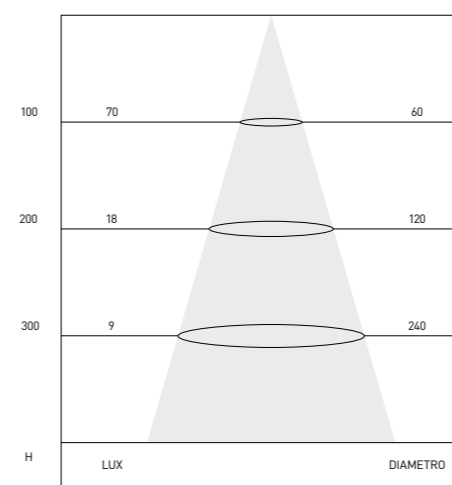


PERSONALIZZAZIONE	COMPOSIZIONE CODICE	SOVRAPPREZZO DILISTINO
VERSIONE LUX PLUS completo di ghiera lucidata a specchio in acciaio inox AISI 316L per uso marino	COD. ARTIC.+ LUX	€ 49,00
GHIERA Verniciata ad alto spessore con polveri epossidiche ad alta resistenza meccanica	SCALA COLORE RAL COD. ARTIC.+ G + CODICE COLORE RAL	A RICHIESTA

## PRODOTTI DISPONIBILI

CODICE	TEMP.COL	NOMIN	LUMEN OUTPUT	DESCRIZIONE METEL	LISTINO
<b>ACCIAIO</b>					
SO4CC	3000 K	290 LM	160 LM	SOPRA4 CERCHIO SEG.SUP 12V 4W IP67 ALL.3K	€120,00
SO4CN	4000 K	362 LM	198 LM	SOPRA4 CERCHIO SEG.SUP 12V 4W IP67 ALL.4K	€120,00
SO4CF	6000 K	392 LM	214 LM	SOPRA4 CERCHIO SEG.SUP 12V 4W IP67 ALL.6K	€120,00
<b>BIANCO</b>					
SO4CBC	3000 K	290 LM	160 LM	SOPRA4 CERCHIO SEG.SUP 12V 4W IP67 BIA.3K	€120,00
SO4CBN	4000 K	362 LM	198 LM	SOPRA4 CERCHIO SEG.SUP 12V 4W IP67 BIA.4K	€120,00
SO4CBF	6000 K	392 LM	214 LM	SOPRA4 CERCHIO SEG.SUP 12V 4W IP67 BIA.6K	€120,00
<b>CORTEN</b>					
SO4CCC	3000 K	290 LM	160 LM	SOPRA4 CERCHIO SEG.SUP 12V 4W IP67 CORT.3K	€130,00
SO4CCN	4000 K	362 LM	198 LM	SOPRA4 CERCHIO SEG.SUP 12V 4W IP67 CORT.4K	€130,00
SO4CCF	6000 K	392 LM	214 LM	SOPRA4 CERCHIO SEG.SUP 12V 4W IP67 CORT.6K	€130,00

# SOPRA4 CERCHIO



# COLIBRI

COLIBRI è una famiglia di proiettori da esterno. Ingegnerizzati per offrire la massima resistenza ed affidabilità grazie al corpo in lega 6063 passivato ricavato da lavorazione meccanica a CNC protetto con processo di passivazione e verniciato con vernici epossidiche ad alta resistenza e alla bulloneria in acciaio inox AISI 316L. L'ampia gamma di soluzioni ottiche e di potenze soddisfa le esigenze di progettazione del professionista. Le soluzioni tecniche ottimizzano il lavoro dell'installatore.

**POTENZE**  
Da 7W a 30W

**ALIMENTAZIONE**  
Da 12V a 230V

**FASCI DI LUCE**  
Da 10° a 60°

COLIBRI30  
Ø90X150mm

COLIBRI18  
Ø61X100mm

COLIBRI ZOOM  
Ø48X131-151mm

COLIBRI GU10  
Ø60X95mm

COLIBRI RGBW  
Ø45X78mm

COLIBRI7  
COLIBRI7 12V  
Ø45X78mm



## PRINCIPALI CARATTERISTICHE



Sistema di protezione contro accidentali infiltrazioni di liquidi e umidità a protezione dell'elettronica e del gruppo ottico.



**12-24-230V COLLEGAMENTO IN PARALLELO**  
Sicuri e facili da installare con collegamento in parallelo grazie all'alimentazione in tensione costante a 12, 24 e 230V.



**INVERSIONE DELLA POLARITÀ**  
Protezione contro l'inversione della polarità grazie al sistema cei installato a bordo.



**AFFIDABILE E RESISTENTE**  
Corpo in lega 6063 passivato, ghiera in acciaio inox AISI 316L. Idonei anche in ambienti aggressivi come quelli marini.



**CONNETTORE RAPIDO IP 68 OPZIONALE**  
Disponibili anche con connettore rapido IP68 techno THB.381.A2A e THB.381.A3A installato sul cavo.



Corpo in lega 6063 passivato e rivestito con vernici a polveri epossidiche conformi alle specifiche Qualicoat.

Vetro temperato extra chiaro.



# COLIBRI7 DARK

linea  
Passivati  
LA LUCE RESISTENTE

PROIETTORE ORIENTABILE DA ESTERNO REALIZZATO IN LEGA 6063, RICAVATO DA LAVORAZIONE MECCANICA A CNC PROTETTO CON PROCESSO DI PASSIVAZIONE E VERNICIATO CON VERNICI EPOSSIDICHE AD ALTA RESISTENZA BULLONERIA IN ACCIAIO INOX.

## CARATTERISTICHE GENERALI

GRADO DI PROTEZIONE	IP65
IK	08
PESO	305 G

## CARATTERISTICHE ILLUMINAZIONE

TIPO LED	COB CREE CXA
RESA CROMATICA	80
RG	1
MANTENIMENTO FLUSSO	80% 61000H (L80B10)
CROMATICITÀ INIZIALE	SDCM <3
TOLLER. FLUSSO LUMINOSO	+/- 7%

## CARATTERISTICHE ELETTRICHE

WATT	7
TOLLERANZA CONSUMO	+/- 10%
SORGENTI LUMINOSE	1
ALIMENTAZIONE	230 V
DIMMERABILE	NO
FATTORE DI POTENZA	0,9
CLASSE ENERGETICA	A+

## MATERIALE FINITURE

CORPO	LEGA EN AW 6063, PASSIVATA E VERNICIATA
FINITURA	RAL9023
SCHERMO	VETRO TEMPRATO
CAVO	100CM 3X1 NEOPRENE
PRESSACAVO	OTTONE NICHELATO

## TEMPERATURE

STOCCAGGIO	DA -10°C A +60°C
FUNZIONAMENTO	DA -10°C A +35°C

**AFFIDABILITÀ** 3 ANNI DI GARANZIA

**RICICLABILITÀ** 95%

## PLUS DI PRODOTTO



### AFFIDABILE E RESISTENTE

Corpo in lega 6063, passivato e verniciato, con vernice epossidica ad alto spessore anti UV con alta resistenza alla corrosione. Bulloneria Inox. Idonei anche per ambienti aggressivi come quelli marini.



### COLLEGAMENTO IN PARALLELO

Sicuri e facili da installare, alimentati direttamente a 230V.



### CONNETTORE RAPIDO IP 68 OPZIONALE

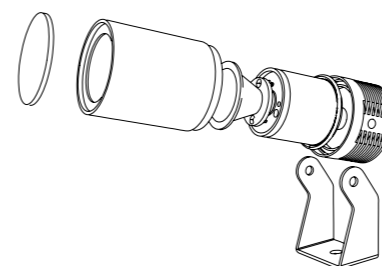
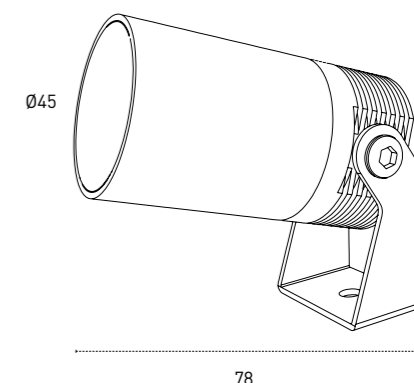
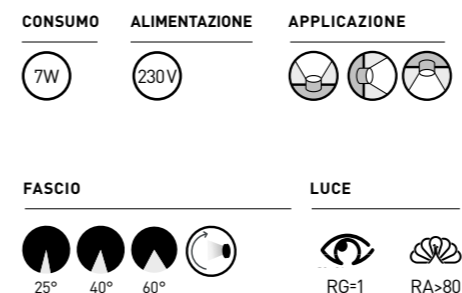
Disponibili anche con connettore rapido IP68 techno THB.381.A3E installato sul cavo.



Sistema di protezione contro accidentali infiltrazioni di liquidi e umidità a protezione dell'elettronica e del gruppo ottico.

linea  
Passivati  
LA LUCE RESISTENTE

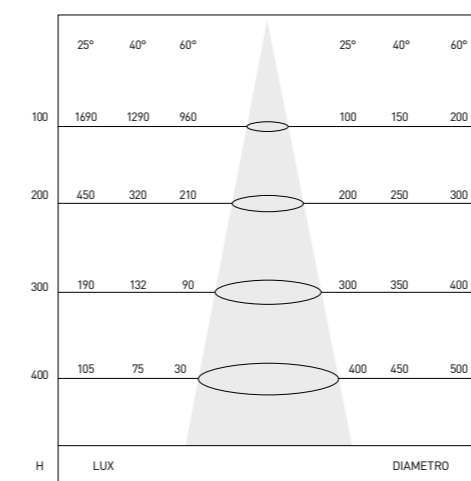
# COLIBRI7 DARK



PERSONALIZZAZIONE	COMPOSIZIONE CODICE	SOVRAPPREZZO DILISTINO
CAVO Le dimensioni e la tipologia del cavo possono essere diverse dallo standard	LUNGHEZZA IN CM COD. ARTIC.+ C + CM TOTALI (FINO A 550CM)	39,00
SCHERMO	OPALE CODICE ARTICOLO + O	€ 25,00
	SMERIGLIATO CODICE ARTICOLO + S	€ 25,00
FASCIO DI LUCE COLORATO	ROSSO CODICE ARTICOLO (SENZA L'ULTIMA LETTERA) + R	A RICHIESTA
	BLU CODICE ARTICOLO (SENZA L'ULTIMA LETTERA) + B	A RICHIESTA
	VERDE CODICE ARTICOLO (SENZA L'ULTIMA LETTERA) + V	A RICHIESTA
CONNETTORE TECHNO SU CAVO THB.381.A3E	COD. ARTIC.+ THB.381	€ 19,00

## PRODOTTI DISPONIBILI

CODICE	TEMP.COL	ANG.	NOMIN	LUMEN OUTPUT	DESCRIZIONE METEL	LISTINO
AL1025C	3000 K	25°	944 LM	670 LM	COLIBRI7 DARK PROIET.IP65 230V 7W 25° 3000K	€ 100,00
AL1040C	3000 K	40°	944 LM	670 LM	COLIBRI7 DARK PROIET.IP65 230V 7W 40° 3000K	€ 100,00
AL1060C	3000 K	60°	944 LM	670 LM	COLIBRI7 DARK PROIET.IP65 230V 7W 60° 3000K	€ 100,00
AL1025N	4000 K	25°	994 LM	706 LM	COLIBRI7 DARK PROIET.IP65 230V 7W 25° 4000K	€ 100,00
AL1040N	4000 K	40°	994 LM	706 LM	COLIBRI7 DARK PROIET.IP65 230V 7W 40° 4000K	€ 100,00
AL1060N	4000 K	60°	994 LM	706 LM	COLIBRI7 DARK PROIET.IP65 230V 7W 60° 4000K	€ 100,00
FRL7					FRANGILUCE PER COLIBRI7	€ 8,00
AL2FS					COLIBRI7 - PICCHETTO	€ 6,00



# COLIBRI7 BIANCO

linea  
Passivati  
LA LUCE RESISTENTE

PROIETTORE ORIENTABILE DA ESTERNO REALIZZATO IN LEGA 6063, RICAVATO DA LAVORAZIONE MECCANICA A CNC PROTETTO CON PROCESSO DI PASSIVAZIONE E VERNICIATO BIANCO CON VERNICI EPOSSIDICHE AD ALTA RESISTENZA BULLONERIA IN ACCIAIO INOX.

## CARATTERISTICHE GENERALI

GRADO DI PROTEZIONE	IP65
IK	08
PESO	305 G

## CARATTERISTICHE ILLUMINAZIONE

TIPO LED	COB CREE CXA
RESA CROMATICA	80
RG	1
MANTENIMENTO FLUSSO	80% 61000H (L80B10)
CROMATICITÀ INIZIALE	SDCM <3
TOLLER. FLUSSO LUMINOSO	+/- 7%

## CARATTERISTICHE ELETTRICHE

WATT	7
TOLLERANZA CONSUMO	+/- 10%
SORGENTI LUMINOSE	1
ALIMENTAZIONE	230 V
DIMMERABILE	NO
FATTORE DI POTENZA	0,9
CLASSE ENERGETICA	A+

## MATERIALE FINITURE

CORPO	LEGA EN AW 6063, PASSIVATA E VERNICIATA
FINITURA	BIANCA
SCHERMO	VETRO TEMPRATO
CAVO	100CM 3X1 NEOPRENE
PRESSACAVO	OTTONE NICHELATO

## TEMPERATURE

STOCCAGGIO	DA -10°C A +60°C
FUNZIONAMENTO	DA -10°C A +35°C

**AFFIDABILITÀ** 3 ANNI DI GARANZIA

**RICICLABILITÀ** 95%

## PLUS DI PRODOTTO

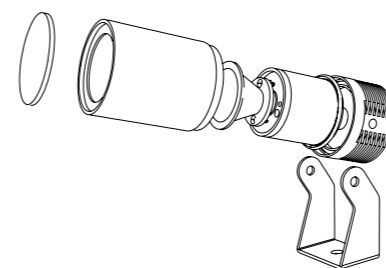
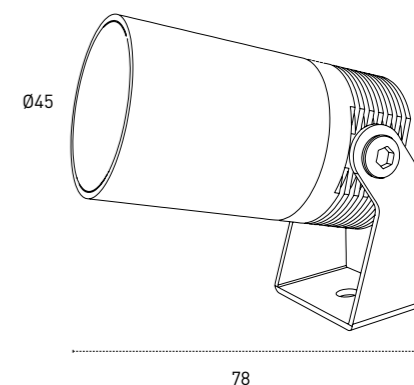
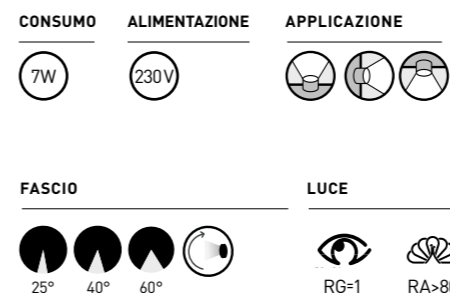
**AFFIDABILE E RESISTENTE**  
Corpo in lega 6063, passivato e verniciato, con vernice epossidica ad alto spessore anti UV con alta resistenza alla corrosione. Bulloneria Inox. Idonei anche per ambienti aggressivi come quelli marini.

**COLLEGAMENTO IN PARALLELO**  
Sicuri e facili da installare, alimentati direttamente a 230V.

**CONNETTORE RAPIDO IP 68 OPZIONALE**  
Disponibili anche con connettore rapido IP68 techno THB.381.A3E installato sul cavo.

**H<sub>2</sub>O STOP**  
Sistema di protezione contro accidentali infiltrazioni di liquidi e umidità a protezione dell'elettronica e del gruppo ottico.

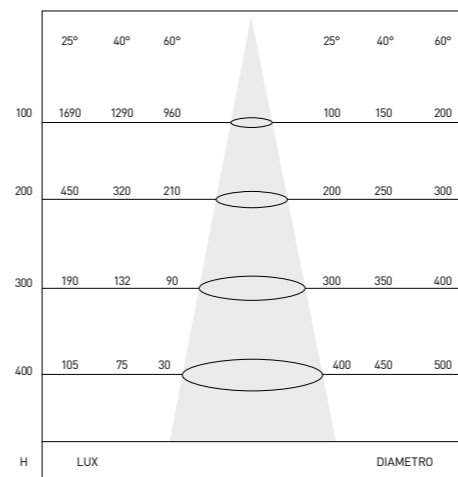
linea  
Passivati  
LA LUCE RESISTENTE



PERSONALIZZAZIONE	COMPOSIZIONE CODICE	SOVRAPPREZZO DILISTINO
CAVO Le dimensioni e la tipologia del cavo possono essere diverse dallo standard	LUNGHEZZA IN CM COD. ARTIC.+ C + CM TOTALI (FINO A 550CM)	39,00
SCHERMO	OPALE CODICE ARTICOLO + O	€ 25,00
	SMERIGLIATO CODICE ARTICOLO + S	€ 25,00
FASCIO DI LUCE COLORATO	ROSSO CODICE ARTICOLO (SENZA L'ULTIMA LETTERA) + R	A RICHIESTA
	BLU CODICE ARTICOLO (SENZA L'ULTIMA LETTERA) + B	A RICHIESTA
	VERDE CODICE ARTICOLO (SENZA L'ULTIMA LETTERA) + V	A RICHIESTA
CONNETTORE TECHNO SU CAVO THB.381.A3E	COD. ARTIC.+ THB381	€ 19,00

## PRODOTTI DISPONIBILI

CODICE	TEMP.COL	ANG.	NOMIN	LUMEN OUTPUT	DESCRIZIONE METEL	LISTINO IVA ESCLUSA
AL1025BC	3000 K	25°	944 LM	670 LM	COLIBRI7 BIANCO PROI.IP65 230V 7W 25° 3000K	€ 100,00
AL1040BC	3000 K	40°	944 LM	670 LM	COLIBRI7 BIANCO PROI.IP65 230V 7W 40° 3000K	€ 100,00
AL1060BC	3000 K	60°	944 LM	670 LM	COLIBRI7 BIANCO PROI.IP65 230V 7W 60° 3000K	€ 100,00
AL1025BN	4000 K	25°	994 LM	706 LM	COLIBRI7 BIANCO PROI.IP65 230V 7W 25° 4000K	€ 100,00
AL1040BN	4000 K	40°	994 LM	706 LM	COLIBRI7 BIANCO PROI.IP65 230V 7W 40° 4000K	€ 100,00
AL1060BN	4000 K	60°	994 LM	706 LM	COLIBRI7 BIANCO PROI.IP65 230V 7W 60° 4000K	€ 100,00
FRL7B					FRANGILUCE PER COLIBRI7	€ 8,00
AL2FS					COLIBRI' - PICCHETTO	€ 6,00



# COLIBRI7 BIANCO





# COLIBRI7 CORTEN

linea  
Passivati  
LA LUCE RESISTENTE

PROIETTORE ORIENTABILE DA ESTERNO REALIZZATO IN LEGA 6063, RICAVATO DA LAVORAZIONE MECCANICA A CNC PROTETTO CON PROCESSO DI PASSIVAZIONE E VERNICIATO CON VERNICI EPOSSIDICHE EFFETTO CORTEN AD ALTA RESISTENZA BULLONERIA IN ACCIAIO INOX.

## CARATTERISTICHE GENERALI

GRADO DI PROTEZIONE	IP65
IK	08
PESO	305 G

## CARATTERISTICHE ILLUMINAZIONE

TIPO LED	COB CREE CXA
RESA CROMATICA	80
RG	1
MANTENIMENTO FLUSSO	80% 61000H (L80B10)
CROMATICITÀ INIZIALE	SDCM <3
TOLLER. FLUSSO LUMINOSO	+/- 7%

## CARATTERISTICHE ELETTRICHE

WATT	7
TOLLERANZA CONSUMO	+/- 10%
SORGENTI LUMINOSE	1
ALIMENTAZIONE	230 V
DIMMERABILE	NO
FATTORE DI POTENZA	0,9
CLASSE ENERGETICA	A+

## MATERIALE FINITURE

CORPO	LEGA EN AW 6063, PASSIVATA E VERNICIATA
FINITURA	CORTEN
SCHERMO	VETRO TEMPRATO
CAVO	100CM 3X1 NEOPRENE
PRESSACAVO	OTTONE NICHELATO

## TEMPERATURE

STOCCAGGIO	DA -10°C A +60°C
FUNZIONAMENTO	DA -10°C A +35°C

**AFFIDABILITÀ** 3 ANNI DI GARANZIA

**RICICLABILITÀ** 95%

## PLUS DI PRODOTTO

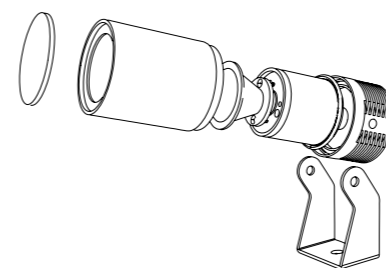
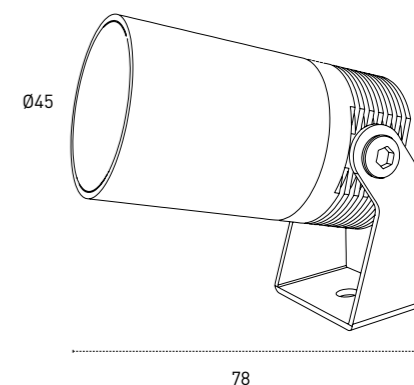
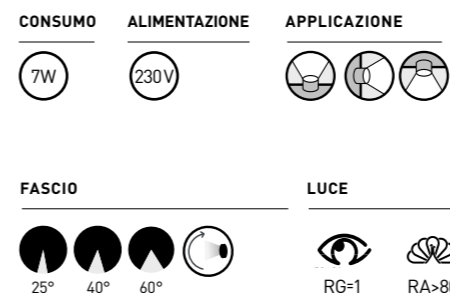
**AFFIDABILE E RESISTENTE**  
Corpo in lega 6063, passivato e verniciato, con vernice epossidica ad alto spessore anti UV con alta resistenza alla corrosione. Bulloneria Inox. Idonei anche per ambienti aggressivi come quelli marini.

**COLLEGAMENTO IN PARALLELO**  
Sicuri e facili da installare, alimentati direttamente a 230V.

**CONNETTORE RAPIDO IP 68 OPZIONALE**  
Disponibili anche con connettore rapido IP68 techno THB.381.A3E installato sul cavo.

**H<sub>2</sub>O STOP**  
Sistema di protezione contro accidentali infiltrazioni di liquidi e umidità a protezione dell'elettronica e del gruppo ottico.

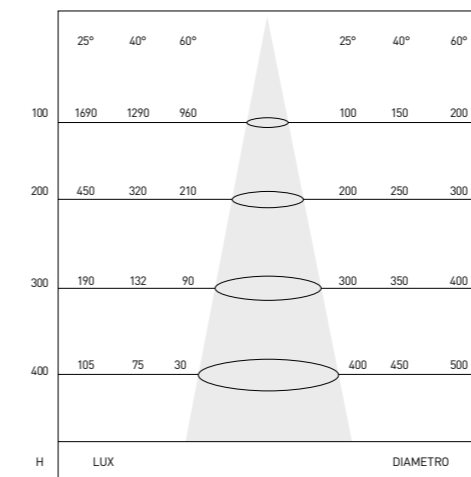
linea  
Passivati  
LA LUCE RESISTENTE



PERSONALIZZAZIONE	COMPOSIZIONE CODICE	SOVRAPPREZZO DILISTINO
CAVO Le dimensioni e la tipologia del cavo possono essere diverse dallo standard	LUNGHEZZA IN CM COD. ARTIC.+ C + CM TOTALI (FINO A 550CM)	39,00
SCHERMO	OPALE CODICE ARTICOLO + O	€ 25,00
	SMERIGLIATO CODICE ARTICOLO + S	€ 25,00
	ROSSO CODICE ARTICOLO (SENZA L'ULTIMA LETTERA) + R	A RICHIESTA
FASCIO DI LUCE COLORATO	BLU CODICE ARTICOLO (SENZA L'ULTIMA LETTERA) + B	A RICHIESTA
	VERDE CODICE ARTICOLO (SENZA L'ULTIMA LETTERA) + V	A RICHIESTA
CONNETTORE TECHNO SU CAVO THB.381.A3E	COD. ARTIC.+ THB381	€ 19,00

## PRODOTTI DISPONIBILI

CODICE	TEMP.COL	ANG.	NOMIN	LUMEN OUTPUT	DESCRIZIONE METEL	LISTINO IVA ESCLUSA
AL1025CC	3000 K	25°	944 LM	670 LM	COLIBRI7 CORTEN PROIE.IP65 230V 7W 25° 3000K	€ 110,00
AL1040CC	3000 K	40°	944 LM	670 LM	COLIBRI7 CORTEN PROIE.IP65 230V 7W 40° 3000K	€ 110,00
AL1060CC	3000 K	60°	944 LM	670 LM	COLIBRI7 CORTEN PROIE.IP65 230V 7W 60° 3000K	€ 110,00
AL1025CN	4000 K-	25°	994 LM	706 LM	COLIBRI7 CORTEN PROIE.IP65 230V 7W 25° 4000K	€ 110,00
AL1040CN	4000 K	40°	994 LM	706 LM	COLIBRI7 CORTEN PROIE.IP65 230V 7W 40° 4000K	€ 110,00
AL1060CN	4000 K	60°	994 LM	706 LM	COLIBRI7 CORTEN PROIE.IP65 230V 7W 60° 4000K	€ 110,00
FRL7C					FRANGILUCE PER COLIBRI7	€ 11,00
AL2FS					COLIBRI7 - PICCHETTO	€ 6,00



# COLIBRI7 CORTEN



# COLIBRI7 12V DARK

linea  
Passivati  
LA LUCE RESISTENTE

PROIETTORE ORIENTABILE DA ESTERNO REALIZZATO IN LEGA 6063, RICAVATO DA LAVORAZIONE MECCANICA A CNC PROTETTO CON PROCESSO DI PASSIVAZIONE E VERNICIATO CON VERNICI EPOSSIDICHE AD ALTA RESISTENZA BULLONERIA IN ACCIAIO INOX.

## CARATTERISTICHE GENERALI

GRADO DI PROTEZIONE	IP65
IK	08
PESO	330 G

## CARATTERISTICHE ILLUMINAZIONE

TIPO LED	COB CREE CXA
RESA CROMATICA	80
RG	1
MANTENIMENTO FLUSSO	80% 61000H (L80B10)
CROMATICITÀ INIZIALE	SDCM <3
TOLLER. FLUSSO LUMINOSO	+/- 7%

## CARATTERISTICHE ELETTRICHE

WATT	7
TOLLERANZA CONSUMO	+/- 10%
SORGENTI LUMINOSE	1
ALIMENTAZIONE	12V DC
DIMMERABILE	SI
CLASSE ENERGETICA	A+

## MATERIALE FINITURE

CORPO	LEGA EN AW 6063, PASSIVATA E VERNICIATA
FINITURA	RAL9023
SCHERMO	VETRO TEMPRATO
CAVO	100CM 2X1 NEOPRENE
PRESSACAVO	OTTONE NICHELATO

## TEMPERATURE

STOCCAGGIO	DA -10°C A +60°C
FUNZIONAMENTO	DA -10°C A +35°C

**AFFIDABILITÀ** 3 ANNI DI GARANZIA

**RICICLABILITÀ** 95%

## PLUS DI PRODOTTO

**AFFIDABILE E RESISTENTE**  
Corpo in lega 6063, passivato e verniciato, con vernice epossidica ad alto spessore anti UV con alta resistenza alla corrosione. Bulloneria Inox. Idonei anche per ambienti aggressivi come quelli marini.

**COLLEGAMENTO IN PARALLELO**  
Sicuri e facili da installare, tensione costante a 12V DC.

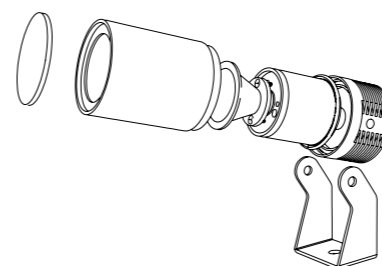
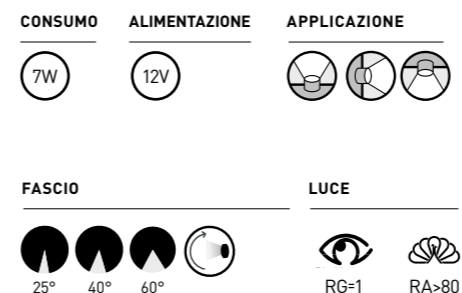
**CONNETTORE RAPIDO IP 68 OPZIONALE**  
Disponibili anche con connettore rapido IP68 techno THB.381.A2A installato sul cavo.

**DIMMERABILE**  
Dimmerabile con tutti i controller PWM alimentati a 12V DC.

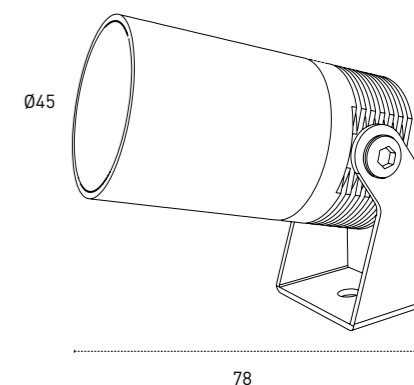
**INVERSIONE DELLA POLARITÀ**  
Protezione contro l'inversione della polarità grazie al sistema cei installato a bordo.

**H<sub>2</sub>O STOP**  
Sistema di protezione contro accidentali infiltrazioni di liquidi e umidità a protezione dell'elettronica e del gruppo ottico.

linea  
Passivati  
LA LUCE RESISTENTE



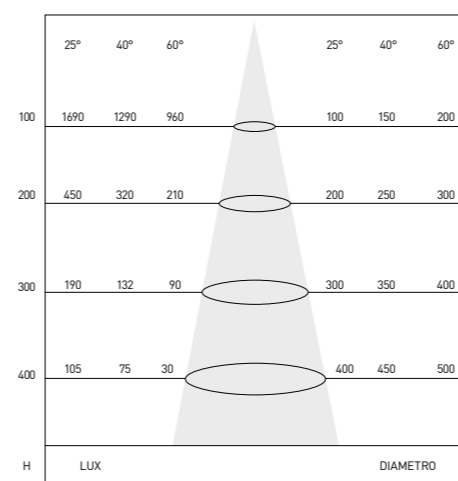
# COLIBRI7 12V DARK



PERSONALIZZAZIONE	COMPOSIZIONE CODICE	SOVRAPPREZZO DILISTINO
CAVO Le dimensioni e la tipologia del cavo possono essere diverse dallo standard	LUNGHEZZA IN CM COD. ARTIC.+ C + CM TOTALI (FINO A 550CM)	39,00
SCHERMO	OPALE CODICE ARTICOLO + O	€ 25,00
	SMERIGLIATO CODICE ARTICOLO + S	€ 25,00
FASCIO DI LUCE COLORATO	ROSSO CODICE ARTICOLO (SENZA L'ULTIMA LETTERA) + R	A RICHIESTA
	BLU CODICE ARTICOLO (SENZA L'ULTIMA LETTERA) + B	A RICHIESTA
	VERDE CODICE ARTICOLO (SENZA L'ULTIMA LETTERA) + V	A RICHIESTA
CONNETTORE TECHNO SU CAVO THB.381.A2A	COD. ARTIC.+ THB381	€ 19,00

## PRODOTTI DISPONIBILI

CODICE	TEMP.COL	ANG.	NOMIN	LUMEN OUTPUT	DESCRIZIONE	LISTINO IVA ESCLUSA
ALC725DC	3000 K	25°	944 LM	670 LM	COLIBRI7 12V DARK IP65 12V 7W 25° 3000K	€100,00
ALC740DC	3000 K	40°	944 LM	670 LM	COLIBRI7 12V DARK IP65 12V 7W 40° 3000K	€100,00
ALC760DC	3000 K	60°	944 LM	670 LM	COLIBRI7 12V DARK IP65 12V 7W 60° 3000K	€100,00
ALC725DN	4000 K	25°	994 LM	706 LM	COLIBRI7 12V DARK IP65 12V 7W 25° 4000K	€100,00
ALC740DN	4000 K	40°	994 LM	706 LM	COLIBRI7 12V DARK IP65 12V 7W 40° 4000K	€100,00
ALC760DN	4000 K	60°	994 LM	706 LM	COLIBRI7 12V DARK IP65 12V 7W 60° 4000K	€100,00
FRL7					FRANGILUCE PER COLIBRI7 DARK	€ 8,00
AL2FS					COLIBRI' - PICCHETTO	€ 6,00



# COLIBRI7 12V BIANCO

linea  
Passivati  
LA LUCE RESISTENTE

PROIETTORE ORIENTABILE DA ESTERNO REALIZZATO IN LEGA 6063, RICAVATO DA LAVORAZIONE MECCANICA A CNC PROTETTO CON PROCESSO DI PASSIVAZIONE E VERNICIATO BIANCO CON VERNICI EPOSSIDICHE EFFETTO CORTEN AD ALTA RESISTENZA BULLONERIA IN ACCIAIO INOX.

## CARATTERISTICHE GENERALI

GRADO DI PROTEZIONE	IP65
IK	08
PESO	305 G

## CARATTERISTICHE ILLUMINAZIONE

TIPO LED	COB CREE CXA
RESA CROMATICA	80
RG	1
MANTENIMENTO FLUSSO	80% 61000H (L80B10)
CROMATICITÀ INIZIALE	SDCM <3
TOLLER. FLUSSO LUMINOSO	+/- 7%

## CARATTERISTICHE ELETTRICHE

WATT	7
TOLLERANZA CONSUMO	+/- 10%
SORGENTI LUMINOSE	1
DIMMERABILE	SI
FATTORE DI POTENZA	0,9
CLASSE ENERGETICA	A+

## MATERIALE FINITURE

CORPO	LEGA EN AW 6063, PASSIVATA E VERNICIATA
FINITURA	BIANCA
SCHERMO	VETRO TEMPRATO
CAVO	100CM 2X1 NEOPRENE
PRESSACAVO	OTTONE NICHELATO

## TEMPERATURE

STOCCAGGIO	DA -10°C A +60°C
FUNZIONAMENTO	DA -10°C A +35°C

**AFFIDABILITÀ** 3 ANNI DI GARANZIA

**RICICLABILITÀ** 95%

## PLUS DI PRODOTTO

**AFFIDABILE E RESISTENTE**  
Corpo in lega 6063, passivato e verniciato, con vernice epossidica ad alto spessore anti UV con alta resistenza alla corrosione. Bulloneria Inox. Idonei anche per ambienti aggressivi come quelli marini.

**COLLEGAMENTO IN PARALLELO**  
Sicuri e facili da installare, tensione costante a 12V DC.

**CONNETTORE RAPIDO IP 68 OPZIONALE**  
Disponibili anche con connettore rapido IP68 techno THB.381.A2A installato sul cavo.

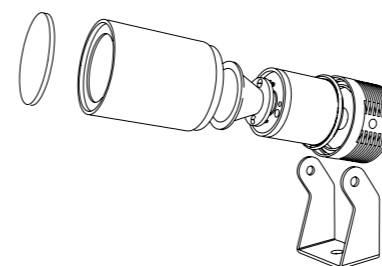
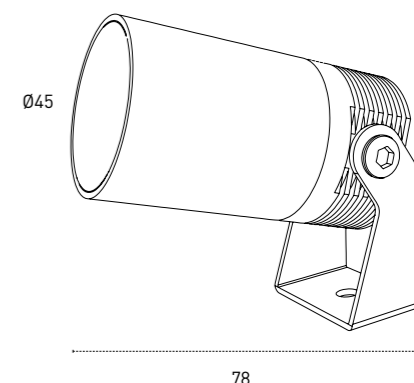
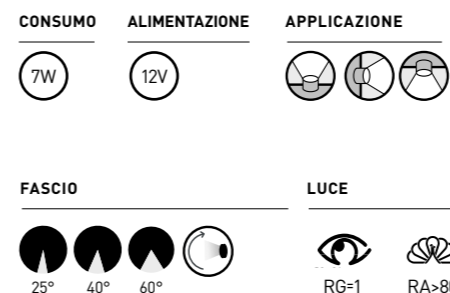
**DIMMERABILE**  
Dimmerabile con tutti i controller PWM alimentati a 12V DC.

**INVERSIONE DELLA POLARITÀ**  
Protezione contro l'inversione della polarità grazie al sistema ceI installato a bordo.

**H<sub>2</sub>O STOP**  
Sistema di protezione contro accidentali infiltrazioni di liquidi e umidità a protezione dell'elettronica e del gruppo ottico.

linea  
Passivati  
LA LUCE RESISTENTE

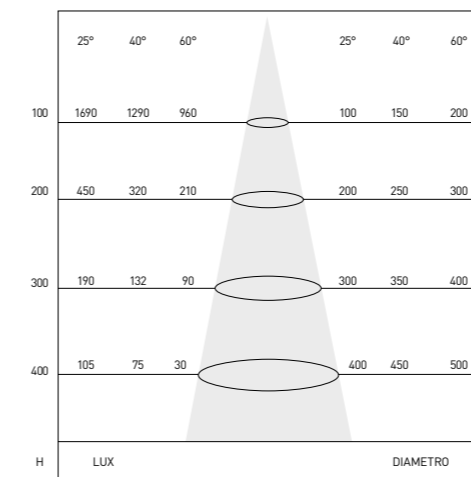
# COLIBRI7 12V BIANCO



PERSONALIZZAZIONE	COMPOSIZIONE CODICE	SOVRAPPREZZO DILISTINO
CAVO Le dimensioni e la tipologia del cavo possono essere diverse dallo standard	LUNGHEZZA IN CM COD. ARTIC.+ C + CM TOTALI (FINO A 550CM)	39,00
SCHERMO	OPALE CODICE ARTICOLO + O	€ 25,00
	SMERIGLIATO CODICE ARTICOLO + S	€ 25,00
FASCIO DI LUCE COLORATO	ROSSO CODICE ARTICOLO (SENZA L'ULTIMA LETTERA) + R	A RICHIESTA
	BLU CODICE ARTICOLO (SENZA L'ULTIMA LETTERA) + B	A RICHIESTA
	VERDE CODICE ARTICOLO (SENZA L'ULTIMA LETTERA) + V	A RICHIESTA
CONNETTORE TECHNO SU CAVO THB.381.A2A	COD. ARTIC.+ THB381	€ 19,00

## PRODOTTI DISPONIBILI

CODICE	TEMP.COL	ANG.	NOMIN	LUMEN OUTPUT	DESCRIZIONE METEL	LISTINO IVA ESCLUSA
ALC725BDC	3000 K	25°	944 LM	670 LM	COLIBRI7 12V BIANCO 12V 7W 25° 3000K IP65	€100,00
ALC740BDC	3000 K	40°	944 LM	670 LM	COLIBRI7 12V BIANCO 12V 7W 40° 3000K IP65	€100,00
ALC760BDC	3000 K	60°	944 LM	670 LM	COLIBRI7 12V BIANCO 12V 7W 60° 3000K IP65	€100,00
ALC725BDN	4000 K	25°	994 LM	706 LM	COLIBRI7 12V BIANCO 12V 7W 25° 4000K IP65	€100,00
ALC740BDN	4000 K	40°	994 LM	706 LM	COLIBRI7 12V BIANCO 12V 7W 40° 4000K IP65	€100,00
ALC760BDN	4000 K	60°	994 LM	706 LM	COLIBRI7 12V BIANCO 12V 7W 60° 4000K IP65	€100,00
FRL7B					FRANGILUCE PER COLIBRI7 BIANCO	€ 8,00
AL2FS					COLIBRI' - PICCHETTO	€ 6,00



# COLIBRI7 12V CORTEN

linea  
Passivati  
LA LUCE RESISTENTE

PROIETTORE ORIENTABILE DA ESTERNO REALIZZATO IN LEGA 6063, RICAVATO DA LAVORAZIONE MECCANICA A CNC PROTETTO CON PROCESSO DI PASSIVAZIONE E VERNICIATO CON VERNICI EPOSSIDICHE EFFETTO CORTEN AD ALTA RESISTENZA BULLONERIA IN ACCIAIO INOX.

## CARATTERISTICHE GENERALI

GRADO DI PROTEZIONE	IP65
IK	08
PESO	305 G

## CARATTERISTICHE ILLUMINAZIONE

TIPO LED	COB CREE CXA
RESA CROMATICA	80
RG	1
MANTENIMENTO FLUSSO	80% 61000H (L80B10)
CROMATICITÀ INIZIALE	SDCM <3
TOLLER. FLUSSO LUMINOSO	+/- 7%

## CARATTERISTICHE ELETTRICHE

WATT	7
TOLLERANZA CONSUMO	+/- 10%
SORGENTI LUMINOSE	1
ALIMENTAZIONE	12V DC
DIMMERABILE	SI
CLASSE ENERGETICA	A+

## MATERIALE FINITURE

CORPO	LEGA EN AW 6063, PASSIVATA E VERNICIATA
FINITURA	CORTEN
SCHERMO	VETRO TEMPRATO
CAVO	100CM 2X1 NEOPRENE
PRESSACAVO	OTTONE NICHELATO

## TEMPERATURE

STOCCAGGIO	DA -10°C A +60°C
FUNZIONAMENTO	DA -10°C A +35°C

**AFFIDABILITÀ** 3 ANNI DI GARANZIA

**RICICLABILITÀ** 95%

## PLUS DI PRODOTTO

**AFFIDABILE E RESISTENTE**  
Corpo in lega 6063, passivato e verniciato, con vernice epossidica ad alto spessore anti UV con alta resistenza alla corrosione. Bulloneria Inox. Idonei anche per ambienti aggressivi come quelli marini.

**COLLEGAMENTO IN PARALLELO**  
Sicuri e facili da installare, tensione costante a 12V DC.

**CONNETTORE RAPIDO IP 68 OPZIONALE**  
Disponibili anche con connettore rapido IP68 techno THB.381.A2A installato sul cavo.

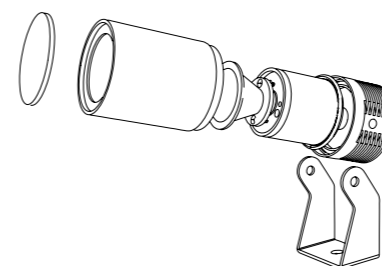
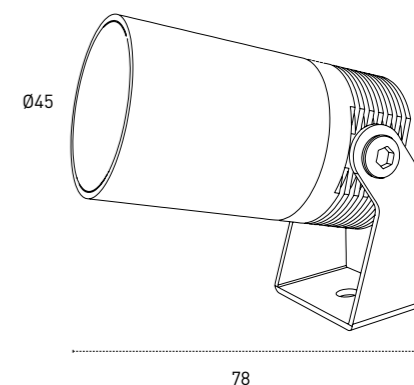
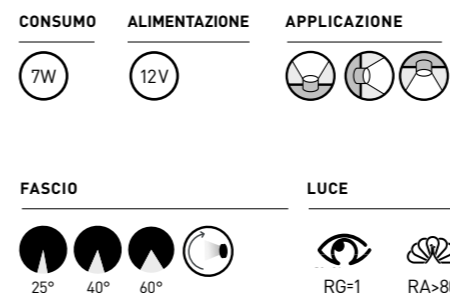
**DIMMERABILE**  
Dimmerabile con tutti i controller PWM alimentati a 12V DC.

**INVERSIONE DELLA POLARITÀ**  
Protezione contro l'inversione della polarità grazie al sistema cei installato a bordo.

**H<sub>2</sub>O STOP**  
Sistema di protezione contro accidentali infiltrazioni di liquidi e umidità a protezione dell'elettronica e del gruppo ottico.

linea  
Passivati  
LA LUCE RESISTENTE

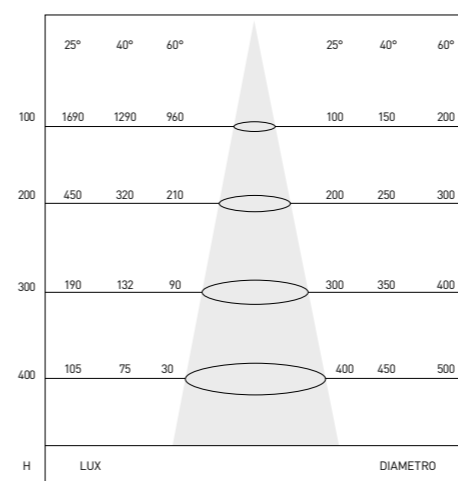
# COLIBRI7 12V CORTEN



PERSONALIZZAZIONE	COMPOSIZIONE CODICE	SOVRAPPREZZO DILISTINO
CAVO Le dimensioni e la tipologia del cavo possono essere diverse dallo standard	LUNGHEZZA IN CM COD. ARTIC.+ C + CM TOTALI (FINO A 550CM)	39,00
SCHERMO	OPALE CODICE ARTICOLO + O	€ 25,00
	SMERIGLIATO CODICE ARTICOLO + S	€ 25,00
FASCIO DI LUCE COLORATO	ROSSO CODICE ARTICOLO (SENZA L'ULTIMA LETTERA) + R	A RICHIESTA
	BLU CODICE ARTICOLO (SENZA L'ULTIMA LETTERA) + B	A RICHIESTA
	VERDE CODICE ARTICOLO (SENZA L'ULTIMA LETTERA) + V	A RICHIESTA
CONNETTORE TECHNO SU CAVO THB.381.A2A	COD. ARTIC.+ THB381	€ 19,00

## PRODOTTI DISPONIBILI

CODICE	TEMP.COL	ANG.	NOMIN	LUMEN OUTPUT	DESCRIZIONE	LISTINO IVA ESCLUSA
ALC725CDC	3000 K	25°	944 LM	670 LM	COLIBRI7 12V CORTEN 12V 7W 25° 3000K IP65	€ 110,00
ALC740CDC	3000 K	40°	944 LM	670 LM	COLIBRI7 12V CORTEN 12V 7W 40° 3000K IP65	€ 110,00
ALC760CDC	3000 K	60°	944 LM	670 LM	COLIBRI7 12V CORTEN 12V 7W 60° 3000K IP65	€ 110,00
ALC725CDN	4000 K	25°	994 LM	706 LM	COLIBRI7 12V CORTEN 12V 7W 25° 4000K IP65	€ 110,00
ALC740CDN	4000 K	40°	994 LM	706 LM	COLIBRI7 12V CORTEN 12V 7W 40° 4000K IP65	€ 110,00
ALC760CDN	4000 K	60°	994 LM	706 LM	COLIBRI7 12V CORTEN 12V 7W 60° 4000K IP65	€ 110,00
FRL7C					FRANGILUCE PER COLIBRI7 CORTEN	€ 11,00
AL2FS					COLIBRI' - PICCHETTO	€ 6,00



# COLIBRI7 RGBW DARK

linea  
**Passivati**  
LA LUCE RESISTENTE

PROIETTORE ORIENTABILE LUCE COLORATA E BIANCA, DA ESTERNO REALIZZATO IN LEGA 6063, RICAIVATO DA LAVORAZIONE MECCANICA A CNC PROTETTO CON PROCESSO DI PASSIVAZIONE E VERNICIATO CON VERNICI EPOSSIDICHE AD ALTA RESISTENZA, BULLONERIA INOX.

## CARATTERISTICHE GENERALI

GRADO DI PROTEZIONE	IP65
IK	08
PESO	330 G

## CARATTERISTICHE ILLUMINAZIONE

TIPO LED	PRO LIGHT OPTO
RESA CROMATICA	80
RG	1
MANTENIMENTO FLUSSO	80% 61000H (L80B10)
CROMATICITÀ INIZIALE	SDCM <3
TOLLER. FLUSSO LUMINOSO	+/- 7%

## CARATTERISTICHE ELETTRICHE

WATT	7
TOLLERANZA CONSUMO	+/- 10%
SORGENTI LUMINOSE	1
ALIMENTAZIONE	12V DC
DIMMERABILE	SI
CLASSE ENERGETICA	A+

## MATERIALE FINITURE

CORPO	LEGA EN AW 6063, PASSIVATA E VERNICIATA
FINITURA	RAL9023
SCHERMO	VETRO TEMPRATO
CAVO	100CM 5X0,50 NEOPRENE
PRESSACAVO	OTTONE NICHELATO

## TEMPERATURE

STOCCAGGIO	DA -10°C A +60°C
FUNZIONAMENTO	DA -10°C A +35°C

**AFFIDABILITÀ** 3 ANNI DI GARANZIA

**RICICLABILITÀ** 95%

## PLUS DI PRODOTTO

**AFFIDABILE E RESISTENTE**  
Corpo in lega 6063, passivato e verniciato, con vernice epossidica ad alto spessore anti UV con alta resistenza alla corrosione. Bulloneria Inox. Idonei anche per ambienti aggressivi come quelli marini.

**COLLEGAMENTO IN PARALLELO**  
Sicuri e facili da installare, tensione costante a 12V DC.

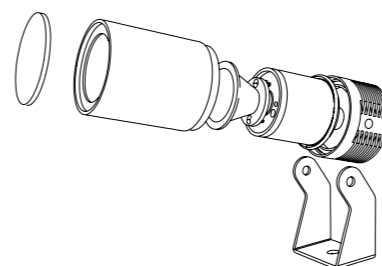
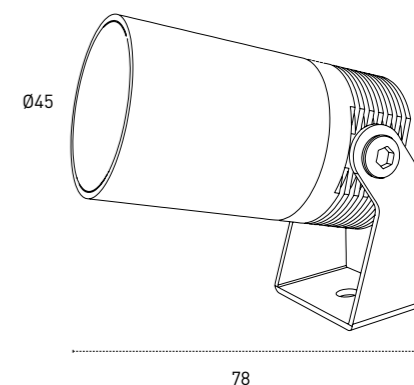
**DIMMERABILE**  
Dimmerabile con tutti i controller PWM alimentati a 12V DC.

**INVERSIONE DELLA POLARITÀ**  
Protezione contro l'inversione della polarità grazie al sistema cei installato a bordo.

**H<sub>2</sub>O STOP**  
Sistema di protezione contro accidentali infiltrazioni di liquidi e umidità a protezione dell'elettronica e del gruppo ottico.

linea  
**Passivati**  
LA LUCE RESISTENTE

<b>CONSUMO</b> 7W	<b>ALIMENTAZIONE</b> 12V	<b>APPLICAZIONE</b> 
<b>FASCIO</b> 25°	<b>LUCE</b> RG=1 RA>80	



PERSONALIZZAZIONE	COMPOSIZIONE CODICE	SOVRAPPREZZO DILISTINO
SCHERMO	OPALE SMERIGLIATO	CODICE ARTICOLO + 0 € 25,00 CODICE ARTICOLO + S € 25,00
SISTEMI DI CONTROLLO	DA PAGINA 435	

## PRODOTTI DISPONIBILI

CODICE	TEMP.COL	ANG.	LUMEN		DESCRIZIONE	LISTINO IVA ESCLUSA
			NOMIN	OUTPUT		
ALC725RGBW	RGBW	25°	431/75 LM	282/49 LM	COLIBRI7 RGBW DARK IP65 12V 7W 25° RGBW	€135,00
ETC20W					MINI CONTROLLER RGBW 12V 9A CON TELEC. RF	€ 85,00
FRL7					FRANGILUCE PER COLIBRI7 DARK	€ 8,00
AL2FS					COLIBRI' - PICCHETTO	€ 6,00



# COLIBRI7 RGBW BIANCO

linea  
Passivati  
LA LUCE RESISTENTE

PROIETTORE ORIENTABILE LUCE COLORATA E BIANCA, DA ESTERNO REALIZZATO IN LEGA 6063, RICAIVATO DA LAVORAZIONE MECCANICA A CNC PROTETTO CON PROCESSO DI PASSIVAZIONE E VERNICIATO BIANCO CON VERNICI EPOSSIDICHE AD ALTA RESISTENZA.

## CARATTERISTICHE GENERALI

GRADO DI PROTEZIONE	IP65
IK	08
PESO	330 G

## CARATTERISTICHE ILLUMINAZIONE

TIPO LED	PRO LIGHT OPTO
RESA CROMATICA	80
RG	1
MANTENIMENTO FLUSSO	80% 61000H (L80B10)
CROMATICITÀ INIZIALE	SDCM <3
TOLLER. FLUSSO LUMINOSO	+/- 7%

## CARATTERISTICHE ELETTRICHE

WATT	7
TOLLERANZA CONSUMO	+/- 10%
SORGENTI LUMINOSE	1
ALIMENTAZIONE	12V DC
DIMMERABILE	SI
CLASSE ENERGETICA	A+

## MATERIALE FINITURE

CORPO	LEGA EN AW 6063, PASSIVATA E VERNICIATA
FINITURA	BIANCA
SCHERMO	VETRO TEMPRATO
CAVO	100CM 5X0,50 NEOPRENE
PRESSACAVO	OTTONE NICHELATO

## TEMPERATURE

STOCCAGGIO	DA -10°C A +60°C
FUNZIONAMENTO	DA -10°C A +35°C

**AFFIDABILITÀ 3 ANNI DI GARANZIA**

**RICICLABILITÀ 95%**

## PLUS DI PRODOTTO

**AFFIDABILE E RESISTENTE**  
Corpo in lega 6063, passivato e verniciato, con vernice epossidica ad alto spessore anti UV con alta resistenza alla corrosione. Bulloneria Inox. Idonei anche per ambienti aggressivi come quelli marini.

**COLLEGAMENTO IN PARALLELO**  
Sicuri e facili da installare, tensione costante a 12V DC.

**DIMMERABILE**  
Dimmerabile con tutti i controller PWM alimentati a 12V DC.

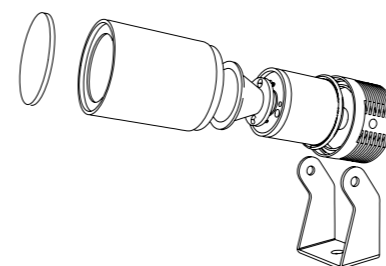
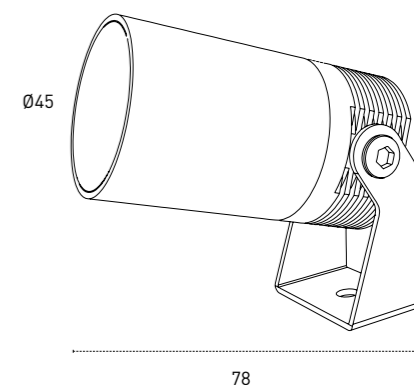
**INVERSIONE DELLA POLARITÀ**  
Protezione contro l'inversione della polarità grazie al sistema cei installato a bordo.

**H<sub>2</sub>O STOP**  
Sistema di protezione contro accidentali infiltrazioni di liquidi e umidità a protezione dell'elettronica e del gruppo ottico.

linea  
Passivati  
LA LUCE RESISTENTE

# COLIBRI7 RGBW BIANCO

<b>CONSUMO</b> 7W	<b>ALIMENTAZIONE</b> 12V	<b>APPLICAZIONE</b> 
<b>FASCIO</b> 25°	<b>LUCE</b> RG=1 RA>80	



PERSONALIZZAZIONE	COMPOSIZIONE CODICE	SOVRAPPREZZO DILISTINO
SCHERMO	OPALE CODICE ARTICOLO + 0	€ 25,00
	SMERIGLIATO CODICE ARTICOLO + S	€ 25,00
SISTEMI DI CONTROLLO	DA PAGINA 435	

## PRODOTTI DISPONIBILI

CODICE	TEMP.COL	ANG.	LUMEN NOMIN	LUMEN OUTPUT	DESCRIZIONE	LISTINO IVA ESCLUSA
ALC725BRGBW	RGBW	25°	431/75 LM	282/49 LM	COLIBRI7 RGBW BIANCO IP65 12V 7W 25° RGBW	€135,00
FRL7B					FRANGILUCE PER COLIBRI7 BIANCO	€ 8,00
AL2FS					COLIBRI' - PICCHETTO	€ 6,00



# COLIBRI7 RGBW CORTEN

linea  
Passivati  
LA LUCE RESISTENTE

PROIETTORE ORIENTABILE LUCE COLORATA E BIANCA, DA ESTERNO REALIZZATO IN LEGA 6063, RICAIVATO DA LAVORAZIONE MECCANICA A CNC PROTETTO CON PROCESSO DI PASSIVAZIONE E VERNICIATO CON VERNICI EPOSSIDICHE EFFETO CORTEN AD ALTA RESISTENZA, BULLONERIA INOX.

## CARATTERISTICHE GENERALI

GRADO DI PROTEZIONE	IP65
IK	08
PESO	330 G

## CARATTERISTICHE ILLUMINAZIONE

TIPO LED	PRO LIGHT OPTO
RESA CROMATICA	80
RG	1
MANTENIMENTO FLUSSO	80% 61000H (L80B10)
CROMATICITÀ INIZIALE	SDCM <3
TOLLER. FLUSSO LUMINOSO	+/- 7%

## CARATTERISTICHE ELETTRICHE

WATT	7
TOLLERANZA CONSUMO	+/- 10%
SORGENTI LUMINOSE	1
ALIMENTAZIONE	12V DC
DIMMERABILE	SI
CLASSE ENERGETICA	A+

## MATERIALE FINITURE

CORPO	LEGA EN AW 6063, PASSIVATA E VERNICIATA
FINITURA	CORTEN
SCHERMO	VETRO TEMPRATO
CAVO	100CM 5X0,50 NEOPRENE
PRESSACAVO	OTTONE NICHELATO

## TEMPERATURE

STOCCAGGIO	DA -10°C A +60°C
FUNZIONAMENTO	DA -10°C A +35°C

**AFFIDABILITÀ** 3 ANNI DI GARANZIA

**RICICLABILITÀ** 95%

## PLUS DI PRODOTTO

**AFFIDABILE E RESISTENTE**  
Corpo in lega 6063, passivato e verniciato, con vernice epossidica ad alto spessore anti UV con alta resistenza alla corrosione. Bulloneria Inox. Idonei anche per ambienti aggressivi come quelli marini.

**COLLEGAMENTO IN PARALLELO**  
Sicuri e facili da installare, tensione costante a 12V DC.

**CONNETTORE RAPIDO IP 68 OPZIONALE**  
Disponibili anche con connettore rapido IP68 techno THB.381.A2A installato sul cavo.

**DIMMERABILE**  
Dimmerabile con tutti i controller PWM alimentati a 12V DC.

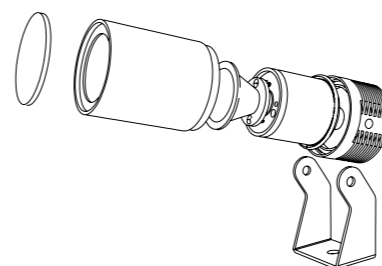
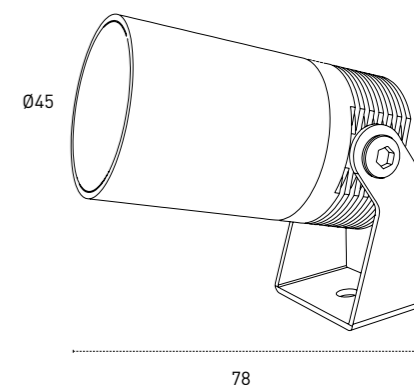
**INVERSIONE DELLA POLARITÀ**  
Protezione contro l'inversione della polarità grazie al sistema cei installato a bordo.

**H<sub>2</sub>O STOP**  
Sistema di protezione contro accidentali infiltrazioni di liquidi e umidità a protezione dell'elettronica e del gruppo ottico.

linea  
Passivati  
LA LUCE RESISTENTE

# COLIBRI7 RGBW CORTEN

<b>CONSUMO</b>	<b>ALIMENTAZIONE</b>	<b>APPLICAZIONE</b>
7W	12V	
<b>FASCIO</b>	<b>LUCE</b>	
25°	RG=1 RA>80	



PERSONALIZZAZIONE	COMPOSIZIONE CODICE	SOVRAPPREZZO DILISTINO
SCHERMO	OPALE SMERIGLIATO	CODICE ARTICOLO + 0 € 25,00 CODICE ARTICOLO + S € 25,00
SISTEMI DI CONTROLLO	DA PAGINA 435	

## PRODOTTI DISPONIBILI

CODICE	TEMP.COL	ANG.	NOMIN	LUMEN OUTPUT	DESCRIZIONE	LISTINO IVA ESCLUSA
ALC725CRGBW	RGBW	25°	431/75 LM	282/49 LM	COLIBRI7 RGBW CORTEN IP65 12V 7W 25° RGBW	€155,00
FRL7C					FRANGILUCE PER COLIBRI7 CORTEN	€ 8,00
AL2FS					COLIBRI' - PICCHETTO	€ 6,00



# COLIBRI18 DARK

linea  
Passivati  
LA LUCE RESISTENTE

PROIETTORE ORIENTABILE DA ESTERNO REALIZZATO IN LEGA 6063, RICAVATO DA LAVORAZIONE MECCANICA A CNC PROTETTO CON PROCESSO DI PASSIVAZIONE E VERNICIATO CON VERNICI EPOSSIDICHE AD ALTA RESISTENZA BULLONERIA IN ACCIAIO INOX.

## CARATTERISTICHE GENERALI

GRADO DI PROTEZIONE	IP65
IK	08
PESO	620 G

## CARATTERISTICHE ILLUMINAZIONE

TIPO LED	COB CREE CXA
RESA CROMATICA	80
RG	1
MANTENIMENTO FLUSSO	80% 61000H (L80B10)
CROMATICITÀ INIZIALE	SDCM <3
TOLLER. FLUSSO LUMINOSO	+/- 10%

## CARATTERISTICHE ELETTRICHE

WATT	18
TOLLERANZA CONSUMO	+/- 10%
SORGENTI LUMINOSE	1
ALIMENTAZIONE	230V
DIMMERABILE	NO
FATTORE DI POTENZA	0,9
CLASSE ENERGETICA	A+

## MATERIALE FINITURE

CORPO	LEGA EN AW 6063, PASSIVATA E VERNICIATA
FINITURA	RAL9023
SCHERMO	VETRO TEMPRATO
CAVO	100CM 3X1 NEOPRENE
PRESSACAPO	OTTONE NICHELATO

## TEMPERATURE

STOCCAGGIO	DA -10°C A +60°C
FUNZIONAMENTO	DA -10°C A +35°C

**AFFIDABILITÀ** 3 ANNI DI GARANZIA

**RICICLABILITÀ** 95%

## PLUS DI PRODOTTO



### AFFIDABILE E RESISTENTE

Corpo in lega 6063, passivato e verniciato, con vernice epossidica ad alto spessore anti UV con alta resistenza alla corrosione. Bulloneria Inox. Idonei anche per ambienti aggressivi come quelli marini.



### COLLEGAMENTO IN PARALLELO

Sicuri e facili da installare, alimentati direttamente a 230V.



### CONNETTORE RAPIDO IP 68 OPZIONALE

Disponibili anche con connettore rapido IP68 techno THB.381.A3E installato sul cavo.



Sistema di protezione contro accidentali infiltrazioni di liquidi e umidità a protezione dell'elettronica e del gruppo ottico.

linea  
Passivati  
LA LUCE RESISTENTE

# COLIBRI18 DARK

## CONSUMO



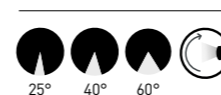
## ALIMENTAZIONE



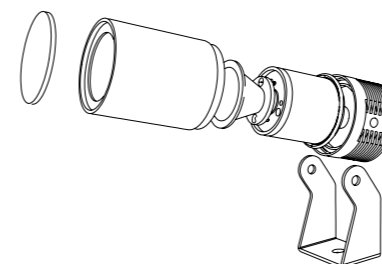
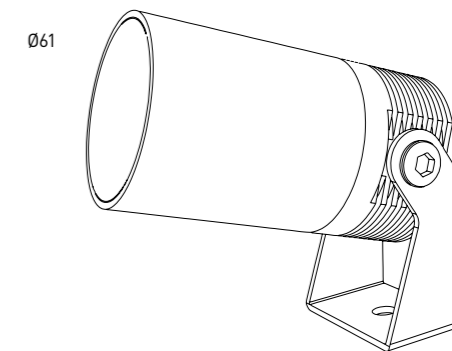
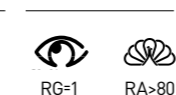
## APPLICAZIONE



## FASCIO



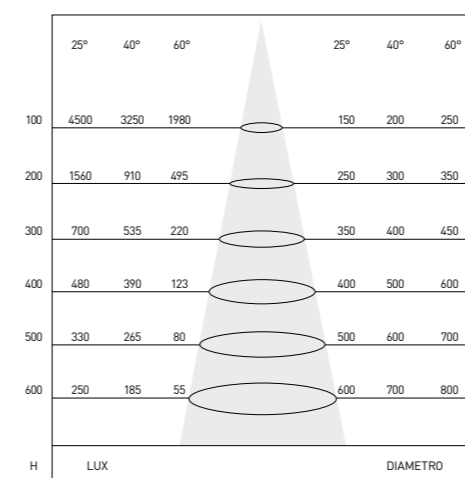
## LUCE



PERSONALIZZAZIONE	COMPOSIZIONE CODICE	SOVRAPPREZZO DILISTINO
CAVO Le dimensioni e la tipologia del cavo possono essere diverse dallo standard	LUNGHEZZA IN CM COD. ARTIC.+ C + CM TOTALI (FINO A 550CM)	39,00
SCHERMO	OPALE CODICE ARTICOLO + O	€ 25,00
	SMERIGLIATO CODICE ARTICOLO + S	€ 25,00
FASCIO DI LUCE COLORATO	ROSSO CODICE ARTICOLO (SENZA L'ULTIMA LETTERA) + R	A RICHIESTA
	BLU CODICE ARTICOLO (SENZA L'ULTIMA LETTERA) + B	A RICHIESTA
	VERDE CODICE ARTICOLO (SENZA L'ULTIMA LETTERA) + V	A RICHIESTA
CONNETTORE TECHNO SU CAVO THB.381.A3E	COD. ARTIC.+ THB381	€ 19,00

## PRODOTTI DISPONIBILI

CODICE	TEMP.COL	ANG.	LUMEN		DESCRIZIONE METEL	LISTINO IVA ESCLUSA
			NOMIN	OUTPUT		
ALC1825C	3000 K	25°	2548 LM	1206 LM	COLIBRI18 DARK IP65 230V 18W 25° 3000K	€ 200,00
ALC1840C	3000 K	40°	2548 LM	1206 LM	COLIBRI18 DARK IP65 230V 18W 40° 3000K	€ 200,00
ALC1860C	3000 K	60°	2548 LM	1206 LM	COLIBRI18 DARK IP65 230V 18W 60° 3000K	€ 200,00
ALC1825N	4000 K	25°	2682 LM	1270 LM	COLIBRI18 DARK IP65 230V 18W 25° 4000K	€ 200,00
ALC1840N	4000 K	40°	2682 LM	1270 LM	COLIBRI18 DARK IP65 230V 18W 40° 4000K	€ 200,00
ALC1860N	4000 K	60°	2682 LM	1270 LM	COLIBRI18 DARK IP65 230V 18W 60° 4000K	€ 200,00
ALC1825F	6000 K	25°	2816 LM	1333 LM	COLIBRI18 DARK IP65 230V 18W 25° 6000K	€ 200,00
ALC1840F	6000 K	40°	2816 LM	1333 LM	COLIBRI18 DARK IP65 230V 18W 40° 6000K	€ 200,00
ALC1860F	6000 K	60°	2816 LM	1333 LM	COLIBRI18 DARK IP65 230V 18W 60° 6000K	€ 200,00
FRL18					FRANGILUCE DARK PER COLIBRI18 E COLIBRI GU10	€ 11,00
AL2FS					COLIBRI' - PICCHETTO	€ 6,00





# COLIBRI18 BIANCO

linea  
Passivati  
LA LUCE RESISTENTE

PROIETTORE ORIENTABILE DA ESTERNO REALIZZATO IN LEGA 6063, RICAVATO DA LAVORAZIONE MECCANICA A CNC PROTETTO CON PROCESSO DI PASSIVAZIONE E VERNICIATO BIANCO CON VERNICI EPOSSIDICHE AD ALTA RESISTENZA BULLONERIA IN ACCIAIO INOX.

## CARATTERISTICHE GENERALI

GRADO DI PROTEZIONE	IP65
IK	08
PESO	620 G

## CARATTERISTICHE ILLUMINAZIONE

TIPO LED	COB CREE CXA
RESA CROMATICA	80
RG	1
MANTENIMENTO FLUSSO	80% 61000H (L80B10)
CROMATICITÀ INIZIALE	SDCM <3
TOLLER. FLUSSO LUMINOSO	+/- 10%

## CARATTERISTICHE ELETTRICHE

WATT	18
TOLLERANZA CONSUMO	+/- 10%
SORGENTI LUMINOSE	1
ALIMENTAZIONE	230V
DIMMERABILE	NO
FATTORE DI POTENZA	0,9
CLASSE ENERGETICA	A+

## MATERIALE FINITURE

CORPO	LEGA EN AW 6063, PASSIVATA E VERNICIATA
FINITURA	BIANCA
SCHERMO	VETRO TEMPRATO
CAVO	100CM 3X1 NEOPRENE
PRESSACAPO	OTTONE NICHELATO

## TEMPERATURE

STOCCAGGIO	DA -10°C A +60°C
FUNZIONAMENTO	DA -10°C A +35°C

**AFFIDABILITÀ** 3 ANNI DI GARANZIA

**RICICLABILITÀ** 95%

## PLUS DI PRODOTTO

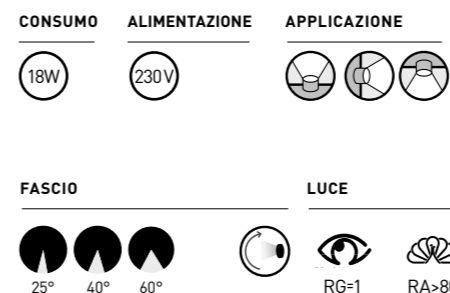
**AFFIDABILE E RESISTENTE**  
Corpo in lega 6063, passivato e verniciato, con vernice epossidica ad alto spessore anti UV con alta resistenza alla corrosione. Bulloneria Inox. Idonei anche per ambienti aggressivi come quelli marini.

**COLLEGAMENTO IN PARALLELO**  
Sicuri e facili da installare, alimentati direttamente a 230V.

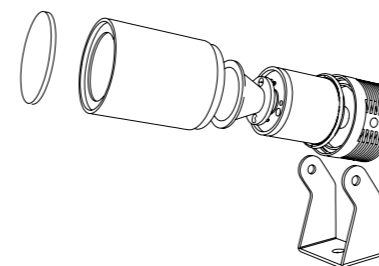
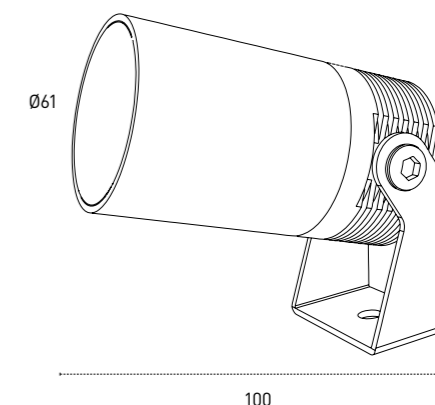
**CONNETTORE RAPIDO IP 68 OPZIONALE**  
Disponibili anche con connettore rapido IP68 techno THB.381.A3E installato sul cavo.

**H<sub>2</sub>O STOP**  
Sistema di protezione contro accidentali infiltrazioni di liquidi e umidità a protezione dell'elettronica e del gruppo ottico.

linea  
Passivati  
LA LUCE RESISTENTE



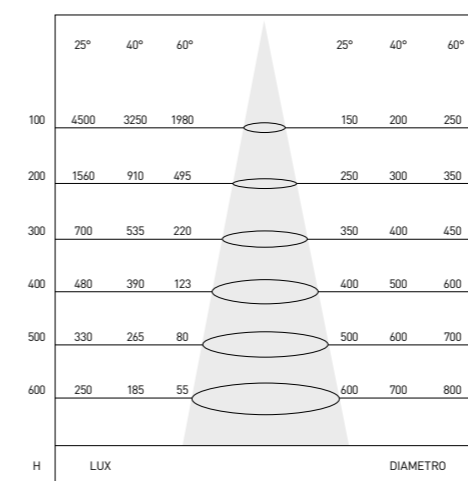
# COLIBRI18 BIANCO



PERSONALIZZAZIONE	COMPOSIZIONE CODICE	SOVRAPPREZZO DILISTINO
CAVO <small>Le dimensioni e la tipologia del cavo possono essere diverse dallo standard</small>	LUNGHEZZA IN CM COD. ARTIC.+ C + CM TOTALI (FINO A 550CM)	39,00
SCHERMO	OPALE CODICE ARTICOLO + O	€ 25,00
	SMERIGLIATO CODICE ARTICOLO + S	€ 25,00
FASCIO DI LUCE COLORATO	ROSSO CODICE ARTICOLO (SENZA L'ULTIMA LETTERA) + R	A RICHIESTA
	BLU CODICE ARTICOLO (SENZA L'ULTIMA LETTERA) + B	A RICHIESTA
	VERDE CODICE ARTICOLO (SENZA L'ULTIMA LETTERA) + V	A RICHIESTA
CONNETTORE TECHNO SU CAVO THB.381.A3E	COD. ARTIC.+ THB381	€ 19,00

## PRODOTTI DISPONIBILI

CODICE	TEMP.COL	ANG.	LUMEN		DESCRIZIONE METEL	LISTINO IVA ESCLUSA
			NOMIN	OUTPUT		
ALC1825BC	3000 K	25°	2548 LM	1206 LM	COLIBRI18 BIANCO IP65 230V 18W 25° 3000K	€ 200,00
ALC1840BC	3000 K	40°	2548 LM	1206 LM	COLIBRI18 BIANCO IP65 230V 18W 40° 3000K	€ 200,00
ALC1860BC	3000 K	60°	2548 LM	1206 LM	COLIBRI18 BIANCO IP65 230V 18W 60° 3000K	€ 200,00
ALC1825BN	4000 K	25°	2682 LM	1270 LM	COLIBRI18 BIANCO IP65 230V 18W 25° 4000K	€ 200,00
ALC1840BN	4000 K	40°	2682 LM	1270 LM	COLIBRI18 BIANCO IP65 230V 18W 40° 4000K	€ 200,00
ALC1860BN	4000 K	60°	2682 LM	1270 LM	COLIBRI18 BIANCO IP65 230V 18W 60° 4000K	€ 200,00
ALC1825BF	6000 K	25°	2816 LM	1333 LM	COLIBRI18 BIANCO IP65 230V 18W 25° 6000K	€ 200,00
ALC1840BF	6000 K	40°	2816 LM	1333 LM	COLIBRI18 BIANCO IP65 230V 18W 40° 6000K	€ 200,00
ALC1860BF	6000 K	60°	2816 LM	1333 LM	COLIBRI18 BIANCO IP65 230V 18W 60° 6000K	€ 200,00
FRL18B					FRANGILUCE BIANCO PER COLIBRI18 E COLIBRI GU10	€ 11,00
AL2FS					COLIBRI' - PICCHETTO	€ 6,00



# COLIBRI18 CORTEN

linea  
Passivati  
LA LUCE RESISTENTE

PROIETTORE ORIENTABILE DA ESTERNO REALIZZATO IN LEGA 6063, RICAVATO DA LAVORAZIONE MECCANICA A CNC PROTETTO CON PROCESSO DI PASSIVAZIONE E VERNICIATO CON VERNICI EPOSSIDICHE EFFETTO CORTEN AD ALTA RESISTENZA BULLONERIA IN ACCIAIO INOX.

## CARATTERISTICHE GENERALI

GRADO DI PROTEZIONE	IP65
IK	08
PESO	620 G

## CARATTERISTICHE ILLUMINAZIONE

TIPO LED	COB CREE CXA
RESA CROMATICA	80
RG	1
MANTENIMENTO FLUSSO	80% 61000H (L80B10)
CROMATICITÀ INIZIALE	SDCM <3
TOLLER. FLUSSO LUMINOSO	+/- 10%

## CARATTERISTICHE ELETTRICHE

WATT	18
TOLLERANZA CONSUMO	+/- 10%
SORGENTI LUMINOSE	1
ALIMENTAZIONE	230V
DIMMERABILE	NO
FATTORE DI POTENZA	0,9
CLASSE ENERGETICA	A+

## MATERIALE FINITURE

CORPO	LEGA EN AW 6063, PASSIVATA E VERNICIATA
FINITURA	CORTEN
SCHERMO	VETRO TEMPRATO
CAVO	100CM 3X1 NEOPRENE
PRESSACAPO	OTTONE NICHELATO

## TEMPERATURE

STOCCAGGIO	DA -10°C A +60°C
FUNZIONAMENTO	DA -10°C A +35°C

**AFFIDABILITÀ** 3 ANNI DI GARANZIA

**RICICLABILITÀ** 95%

## PLUS DI PRODOTTO



### AFFIDABILE E RESISTENTE

Corpo in lega 6063, passivato e verniciato, con vernice epossidica ad alto spessore anti UV con alta resistenza alla corrosione. Bulloneria Inox. Idonei anche per ambienti aggressivi come quelli marini.



### COLLEGAMENTO IN PARALLELO

Sicuri e facili da installare, alimentati direttamente a 230V.



### CONNETTORE RAPIDO IP 68 OPZIONALE

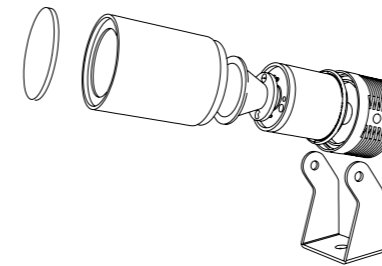
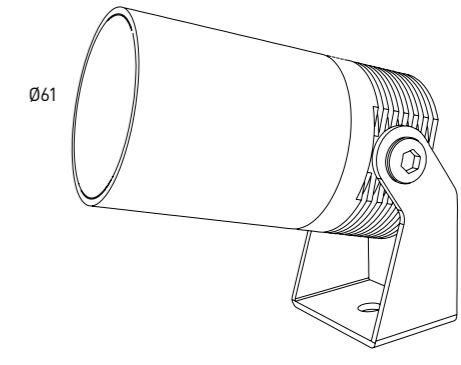
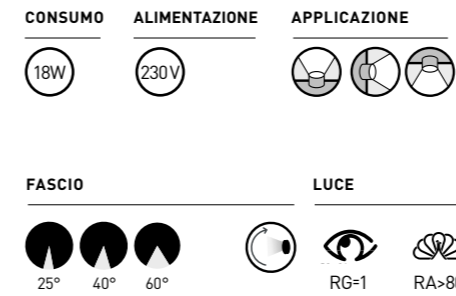
Disponibili anche con connettore rapido IP68 techno THB.381.A3E installato sul cavo.



Sistema di protezione contro accidentali infiltrazioni di liquidi e umidità a protezione dell'elettronica e del gruppo ottico.

linea  
Passivati  
LA LUCE RESISTENTE

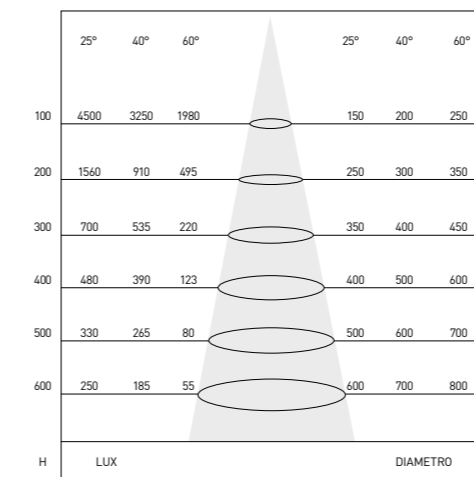
# COLIBRI18 CORTEN



PERSONALIZZAZIONE	COMPOSIZIONE CODICE	SOVRAPPREZZO DILISTINO
CAVO <small>Le dimensioni e la tipologia del cavo possono essere diverse dallo standard</small>	LUNGHEZZA IN CM COD. ARTIC.+ C + CM TOTALI (FINO A 550CM)	39,00
SCHERMO	OPALE CODICE ARTICOLO + O	€ 25,00
	SMERIGLIATO CODICE ARTICOLO + S	€ 25,00
FASCIO DI LUCE COLORATO	ROSSO CODICE ARTICOLO (SENZA L'ULTIMA LETTERA) + R	A RICHIESTA
	BLU CODICE ARTICOLO (SENZA L'ULTIMA LETTERA) + B	A RICHIESTA
	VERDE CODICE ARTICOLO (SENZA L'ULTIMA LETTERA) + V	A RICHIESTA
CONNETTORE TECHNO SU CAVO THB.381.A3E	COD. ARTIC.+ THB381	€ 19,00

## PRODOTTI DISPONIBILI

CODICE	TEMP.COL	ANG.	LUMEN		DESCRIZIONE METEL	LISTINO IVA ESCLUSA
			NOMIN	OUTPUT		
ALC1825CC	3000 K	25°	2548 LM	1206 LM	COLIBRI18 CORTEN IP65 230V 18W 25° 3000K	€ 220,00
ALC1840CC	3000 K	40°	2548 LM	1206 LM	COLIBRI18 CORTEN IP65 230V 18W 40° 3000K	€ 220,00
ALC1860CC	3000 K	60°	2548 LM	1206 LM	COLIBRI18 CORTEN IP65 230V 18W 60° 3000K	€ 220,00
ALC1825CN	4000 K	25°	2682 LM	1270 LM	COLIBRI18 CORTEN IP65 230V 18W 25° 4000K	€ 220,00
ALC1840CN	4000 K	40°	2682 LM	1270 LM	COLIBRI18 CORTEN IP65 230V 18W 40° 4000K	€ 220,00
ALC1860CN	4000 K	60°	2682 LM	1270 LM	COLIBRI18 CORTEN IP65 230V 18W 60° 4000K	€ 220,00
ALC1825CF	6000 K	25°	2816 LM	1333 LM	COLIBRI18 CORTEN IP65 230V 18W 25° 6000K	€ 220,00
ALC1840CF	6000 K	40°	2816 LM	1333 LM	COLIBRI18 CORTEN IP65 230V 18W 40° 6000K	€ 220,00
ALC1860CF	6000 K	60°	2816 LM	1333 LM	COLIBRI18 CORTEN IP65 230V 18W 60° 6000K	€ 220,00
FRL18C					FRANGILUCE CORTEN COLIBRI18 E COLIBRI GU10	€ 14,00
AL2FS					COLIBRI' - PICCHETTO	€ 6,00



# COLIBRI30 DARK

linea  
Passivati  
LA LUCE RESISTENTE

PROIETTORE ORIENTABILE DA ESTERNO REALIZZATO IN LEGA 6063, RICAVATO DA LAVORAZIONE MECCANICA A CNC PROTETTO CON PROCESSO DI PASSIVAZIONE E VERNICIATO CON VERNICI EPOSSIDICHE AD ALTA RESISTENZA BULLONERIA IN ACCIAIO INOX.

## CARATTERISTICHE GENERALI

GRADO DI PROTEZIONE	IP65
IK	08
PESO	1370 G

## CARATTERISTICHE ILLUMINAZIONE

TIPO LED	COB CREE CXA
RESA CROMATICA	80
RG	1
MANTENIMENTO FLUSSO	80% 61000H (L80B10)
CROMATICITÀ INIZIALE	SDCM <3
TOLLER. FLUSSO LUMINOSO	+/- 7%

## CARATTERISTICHE ELETTRICHE

WATT	30
TOLLERANZA CONSUMO	+/- 10%
SORGENTI LUMINOSE	1
ALIMENTAZIONE	230V
DIMMERABILE	NO
FATTORE DI POTENZA	0,9
CLASSE ENERGETICA	A+

## MATERIALE FINITURE

CORPO	LEGA EN AW 6063, PASSIVATA E VERNICIATA
FINITURA	RAL9023
SCHERMO	VETRO TEMPRATO
CAVO	100CM 3X1 NEOPRENE
PRESSACAVO	OTTONE NICHELATO

## TEMPERATURE

STOCCAGGIO	DA -10°C A +60°C
FUNZIONAMENTO	DA -10°C A +35°C

## AFFIDABILITÀ

3 ANNI DI GARANZIA

## RICICLABILITÀ

95%

## PERSONALIZZAZIONE

PERSONALIZZAZIONE	COMPOSIZIONE CODICE	SOVRAPPREZZO DILISTINO
CAVO Le dimensioni e la tipologia del cavo possono essere diverse dallo standard	LUNGHEZZA IN CM COD. ARTIC.+ C + CM TOTALI (FINO A 550CM)	39,00
SCHERMO	OPALE CODICE ARTICOLO + O	€ 25,00
	SMERIGLIATO CODICE ARTICOLO + S	€ 25,00
FASCIO DI LUCE COLORATO	ROSSO CODICE ARTICOLO (SENZA L'ULTIMA LETTERA) + R	A RICHIESTA
	BLU CODICE ARTICOLO (SENZA L'ULTIMA LETTERA) + B	A RICHIESTA
	VERDE CODICE ARTICOLO (SENZA L'ULTIMA LETTERA) + V	A RICHIESTA
CONNETTORE TECHNO SU CAVO THB.381.A3E	COD. ARTIC.+ THB381	€ 19,00

## PRODOTTI DISPONIBILI

CODICE	TEMP.COL	ANG.	LUMEN		DESCRIZIONE METEL	LISTINO IVA ESCLUSA
			NOMIN	OUTPUT		
ALC3025C	3000 K°	25°	4246 LM	2557 LM	COLIBRI30 DARK IP65 230V 30W 25° 3000K	€ 480,00
ALC3035C	3000 K°	35°	4246 LM	2557 LM	COLIBRI30 DARK IP65 230V 30W 35° 3000K	€ 480,00
ALC3045C	3000 K°	45°	4246 LM	2557 LM	COLIBRI30 DARK IP65 230V 30W 45° 3000K	€ 480,00
ALC3060C	3000 K°	60°	4246 LM	2557 LM	COLIBRI30 DARK IP65 230V 30W 60° 3000K	€ 480,00
ALC3025N	4000 K°	25°	4470 LM	2692 LM	COLIBRI30 DARK IP65 230V 30W 25° 4000K	€ 480,00
ALC3035N	4000 K°	35°	4470 LM	2692 LM	COLIBRI30 DARK IP65 230V 30W 35° 4000K	€ 480,00
ALC3045N	4000 K°	45°	4470 LM	2692 LM	COLIBRI30 DARK IP65 230V 30W 45° 4000K	€ 480,00
ALC3060N	4000 K°	60°	4470 LM	2692 LM	COLIBRI30 DARK IP65 230V 30W 60° 4000K	€ 480,00
ALC3025F	6000 K°	25°	4693 LM	2827 LM	COLIBRI30 DARK IP65 230V 30W 25° 6000K	€ 480,00
ALC3035F	6000 K°	35°	4693 LM	2827 LM	COLIBRI30 DARK IP65 230V 30W 35° 6000K	€ 480,00
ALC3045F	6000 K°	45°	4693 LM	2827 LM	COLIBRI30 DARK IP65 230V 30W 45° 6000K	€ 480,00
ALC3060F	6000 K°	60°	4693 LM	2827 LM	COLIBRI30 DARK IP65 230V 30W 60° 6000K	€ 480,00
FRL30					FRANGILUCE PER COLIBRI30 DARK	€ 25,00
AL2FS					COLIBRI' - PICCHETTO	€ 6,00

## PLUS DI PRODOTTO

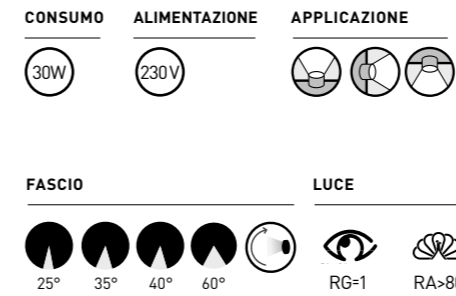
**AFFIDABILE E RESISTENTE**  
Corpo in lega 6063, passivato e verniciato, con vernice epossidica ad alto spessore anti UV con alta resistenza alla corrosione. Bulloneria Inox. Idonei anche per ambienti aggressivi come quelli marini.

**COLLEGAMENTO IN PARALLELO**  
Sicuri e facili da installare, alimentati direttamente a 230V.

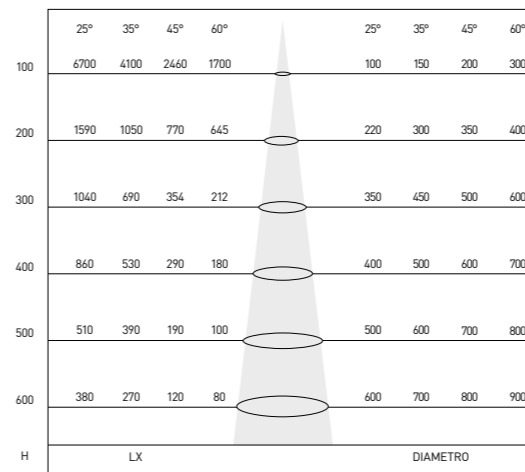
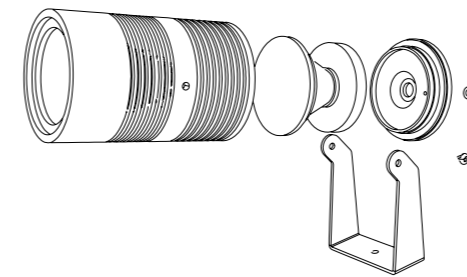
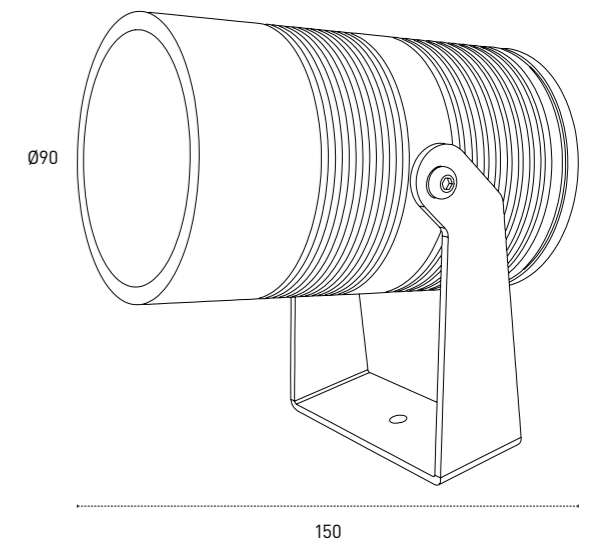
**CONNETTORE RAPIDO IP 68 OPZIONALE**  
Disponibili anche con connettore rapido IP68 techno THB.381.A3E installato sul cavo.

**H<sub>2</sub>O STOP**  
Sistema di protezione contro accidentali infiltrazioni di liquidi e umidità a protezione dell'elettronica e del gruppo ottico.

linea  
Passivati  
LA LUCE RESISTENTE



# COLIBRI30 DARK



# COLIBRI30 BIANCO

linea  
Passivati  
LA LUCE RESISTENTE

PROIETTORE ORIENTABILE DA ESTERNO REALIZZATO IN LEGA 6063, RICAVATO DA LAVORAZIONE MECCANICA A CNC PROTETTO CON PROCESSO DI PASSIVAZIONE E VERNICIATO BIANCO CON VERNICI EPOSSIDICHE AD ALTA RESISTENZA BULLONERIA IN ACCIAIO INOX.

## CARATTERISTICHE GENERALI

GRADO DI PROTEZIONE	IP65
IK	08
PESO	1370 G

## CARATTERISTICHE ILLUMINAZIONE

TIPO LED	COB CREE CXA
RESA CROMATICA	80
RG	1
MANTENIMENTO FLUSSO	80% 61000H (L80B10)
CROMATICITÀ INIZIALE	SDCM <3
TOLLER. FLUSSO LUMINOSO	+/- 7%

## CARATTERISTICHE ELETTRICHE

WATT	30
TOLLERANZA CONSUMO	+/- 10%
SORGENTI LUMINOSE	1
ALIMENTAZIONE	230V
DIMMERABILE	NO
FATTORE DI POTENZA	0,9
CLASSE ENERGETICA	A+

## MATERIALE FINITURE

CORPO	LEGA EN AW 6063, PASSIVATA E VERNICIATA
FINITURA	BIANCA
SCHERMO	VETRO TEMPRATO
CAVO	100CM 3X1 NEOPRENE
PRESSACAVO	OTTONE NICHELATO

## TEMPERATURE

STOCCAGGIO	DA -10°C A +60°C
FUNZIONAMENTO	DA -10°C A +35°C

## AFFIDABILITÀ

3 ANNI DI GARANZIA

## RICICLABILITÀ

95%

## PLUS DI PRODOTTO

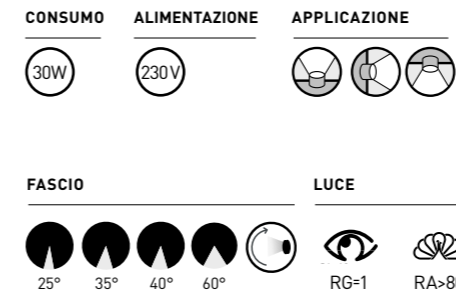
**AFFIDABILE E RESISTENTE**  
Corpo in lega 6063, passivato e verniciato, con vernice epossidica ad alto spessore anti UV con alta resistenza alla corrosione. Bulloneria Inox. Idonei anche per ambienti aggressivi come quelli marini.

**COLLEGAMENTO IN PARALLELO**  
Sicuri e facili da installare, alimentati direttamente a 230 V.

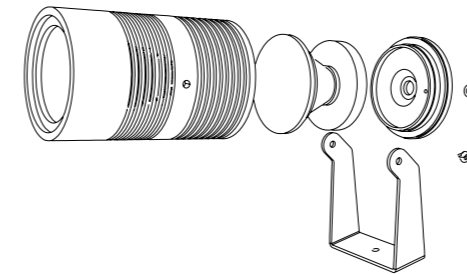
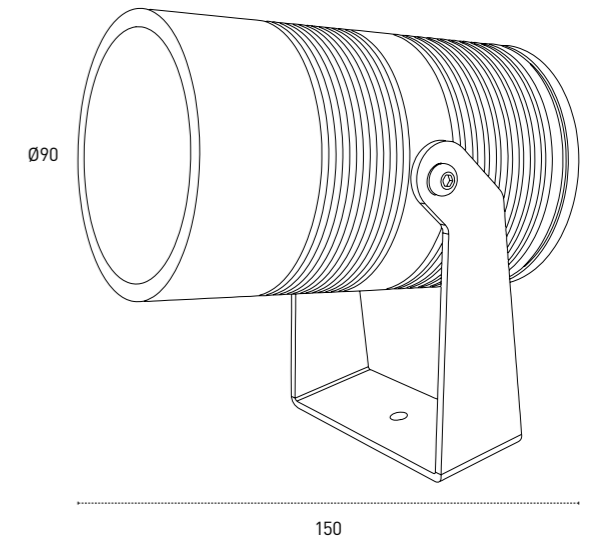
**CONNETTORE RAPIDO IP 68 OPZIONALE**  
Disponibili anche con connettore rapido IP68 techno THB.381.A3E installato sul cavo.

**H<sub>2</sub>O STOP**  
Sistema di protezione contro accidentali infiltrazioni di liquidi e umidità a protezione dell'elettronica e del gruppo ottico.

linea  
Passivati  
LA LUCE RESISTENTE



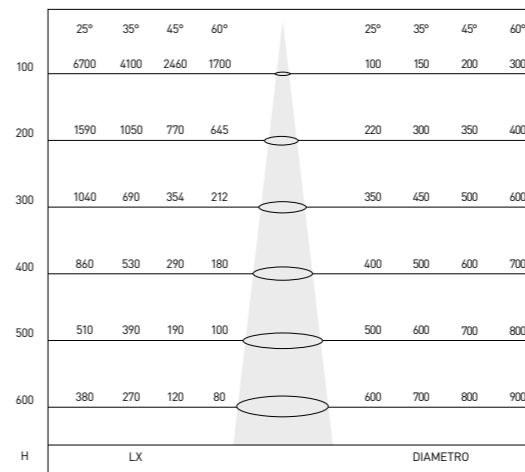
# COLIBRI30 BIANCO



PERSONALIZZAZIONE	COMPOSIZIONE CODICE	SOVRAPPREZZO DILISTINO
CAVO Le dimensioni e la tipologia del cavo possono essere diverse dallo standard	LUNGHEZZA IN CM COD. ARTIC.+ C + CM TOTALI (FINO A 550CM)	39,00
SCHERMO	OPALE CODICE ARTICOLO + O	€ 25,00
	SMERIGLIATO CODICE ARTICOLO + S	€ 25,00
FASCIO DI LUCE COLORATO	ROSSO CODICE ARTICOLO (SENZA L'ULTIMA LETTERA) + R	A RICHIESTA
	BLU CODICE ARTICOLO (SENZA L'ULTIMA LETTERA) + B	A RICHIESTA
	VERDE CODICE ARTICOLO (SENZA L'ULTIMA LETTERA) + V	A RICHIESTA
CONNETTORE TECHNO SU CAVO THB.381.A3E	COD. ARTIC.+ THB381	€ 19,00

## PRODOTTI DISPONIBILI

CODICE	TEMP.COL	ANG.	LUMEN		DESCRIZIONE METEL	LISTINO IVA ESCLUSA
			NOMIN	OUTPUT		
ALC3025BC	3000 K°	25°	4246 LM	2557 LM	COLIBRI30 BIANCO IP65 230V 30W 25° 3000K	€ 480,00
ALC3035BC	3000 K°	35°	4246 LM	2557 LM	COLIBRI30 BIANCO IP65 230V 30W 35° 3000K	€ 480,00
ALC3045BC	3000 K°	45°	4246 LM	2557 LM	COLIBRI30 BIANCO IP65 230V 30W 45° 3000K	€ 480,00
ALC3060BC	3000 K°	60°	4246 LM	2557 LM	COLIBRI30 BIANCO IP65 230V 30W 60° 3000K	€ 480,00
ALC3025BN	4000 K°	25°	4470 LM	2692 LM	COLIBRI30 BIANCO IP65 230V 30W 25° 4000K	€ 480,00
ALC3035BN	4000 K°	35°	4470 LM	2692 LM	COLIBRI30 BIANCO IP65 230V 30W 35° 4000K	€ 480,00
ALC3045BN	4000 K°	45°	4470 LM	2692 LM	COLIBRI30 BIANCO IP65 230V 30W 45° 4000K	€ 480,00
ALC3060BN	4000 K°	60°	4470 LM	2692 LM	COLIBRI30 BIANCO IP65 230V 30W 60° 4000K	€ 480,00
ALC3025BF	6000 K°	25°	4693 LM	2827 LM	COLIBRI30 BIANCO IP65 230V 30W 25° 6000K	€ 480,00
ALC3035BF	6000 K°	35°	4693 LM	2827 LM	COLIBRI30 BIANCO IP65 230V 30W 35° 6000K	€ 480,00
ALC3045BF	6000 K°	45°	4693 LM	2827 LM	COLIBRI30 BIANCO IP65 230V 30W 45° 6000K	€ 480,00
ALC3060BF	6000 K°	60°	4693 LM	2827 LM	COLIBRI30 BIANCO IP65 230V 30W 60° 6000K	€ 480,00
FRL30B					FRANGILUCE PER COLIBRI30 BIANCO	€ 25,00
AL2FS					COLIBRI' - PICCHETTO	€ 6,00



# COLIBRI30 CORTEN

linea  
Passivati  
LA LUCE RESISTENTE

PROIETTORE ORIENTABILE DA ESTERNO REALIZZATO IN LEGA 6063, RICAVATO DA LAVORAZIONE MECCANICA A CNC PROTETTO CON PROCESSO DI PASSIVAZIONE E VERNICIATO EFFETTO CORTEN CON VERNICI EPOSSIDICHE AD ALTA RESISTENZA BULLONERIA IN ACCIAIO INOX.

## CARATTERISTICHE GENERALI

GRADO DI PROTEZIONE	IP65
IK	08
PESO	1370 G

## CARATTERISTICHE ILLUMINAZIONE

TIPO LED	COB CREE CXA
RESA CROMATICA	80
RG	1
MANTENIMENTO FLUSSO	80% 61000H (L80B10)
CROMATICITÀ INIZIALE	SDCM <3
TOLLER. FLUSSO LUMINOSO	+/- 7%

## CARATTERISTICHE ELETTRICHE

WATT	30
TOLLERANZA CONSUMO	+/- 10%
SORGENTI LUMINOSE	1
ALIMENTAZIONE	230V
DIMMERABILE	NO
FATTORE DI POTENZA	0,9
CLASSE ENERGETICA	A+

## MATERIALE FINITURE

CORPO	LEGA EN AW 6063, PASSIVATA E VERNICIATA
FINITURA	CORTEN
SCHERMO	VETRO TEMPRATO
CAVO	100CM 3X1 NEOPRENE
PRESSACAVO	OTTONE NICHELATO

## TEMPERATURE

STOCCAGGIO	DA -10°C A +60°C
FUNZIONAMENTO	DA -10°C A +35°C

## AFFIDABILITÀ

3 ANNI DI GARANZIA

## RICICLABILITÀ

95%

PERSONALIZZAZIONE	COMPOSIZIONE CODICE	SOVRAPPREZZO DILISTINO
CAVO <small>Le dimensioni e la tipologia del cavo possono essere diverse dallo standard</small>	LUNGHEZZA IN CM COD. ARTIC.+ C + CM TOTALI (FINO A 550CM)	39,00
SCHERMO	OPALE CODICE ARTICOLO + O	€ 25,00
	SMERIGLIATO CODICE ARTICOLO + S	€ 25,00
FASCIO DI LUCE COLORATO	ROSSO CODICE ARTICOLO (SENZA L'ULTIMA LETTERA) + R	A RICHIESTA
	BLU CODICE ARTICOLO (SENZA L'ULTIMA LETTERA) + B	A RICHIESTA
	VERDE CODICE ARTICOLO (SENZA L'ULTIMA LETTERA) + V	A RICHIESTA
CONNETTORE TECHNO SU CAVO THB.381.A3E	COD. ARTIC.+ THB381	€ 19,00

## PRODOTTI DISPONIBILI

CODICE	TEMP.COL	ANG.	LUMEN		DESCRIZIONE METEL	LISTINO IVA ESCLUSA
			NOMIN	OUTPUT		
ALC3025CC	3000 K°	25°	4246 LM	2557 LM	COLIBRI30 CORTEN IP65 230V 30W 25° 3000K	€ 500,00
ALC3035CC	3000 K°	35°	4246 LM	2557 LM	COLIBRI30 CORTEN IP65 230V 30W 35° 3000K	€ 500,00
ALC3045CC	3000 K°	45°	4246 LM	2557 LM	COLIBRI30 CORTEN IP65 230V 30W 45° 3000K	€ 500,00
ALC3060CC	3000 K°	60°	4246 LM	2557 LM	COLIBRI30 CORTEN IP65 230V 30W 60° 3000K	€ 500,00
ALC3025CN	4000 K°	25°	4470 LM	2692 LM	COLIBRI30 CORTEN IP65 230V 30W 25° 4000K	€ 500,00
ALC3035CN	4000 K°	35°	4470 LM	2692 LM	COLIBRI30 CORTEN IP65 230V 30W 35° 4000K	€ 500,00
ALC3045CN	4000 K°	45°	4470 LM	2692 LM	COLIBRI30 CORTEN IP65 230V 30W 45° 4000K	€ 500,00
ALC3060CN	4000 K°	60°	4470 LM	2692 LM	COLIBRI30 CORTEN IP65 230V 30W 60° 4000K	€ 500,00
ALC3025CF	6000 K°	25°	4693 LM	2827 LM	COLIBRI30 CORTEN IP65 230V 30W 25° 6000K	€ 500,00
ALC3035CF	6000 K°	35°	4693 LM	2827 LM	COLIBRI30 CORTEN IP65 230V 30W 35° 6000K	€ 500,00
ALC3045CF	6000 K°	45°	4693 LM	2827 LM	COLIBRI30 CORTEN IP65 230V 30W 45° 6000K	€ 500,00
ALC3060CF	6000 K°	60°	4693 LM	2827 LM	COLIBRI30 CORTEN IP65 230V 30W 60° 6000K	€ 500,00
FRL30C					FRANGILUCE PER COLIBRI30 CORTEN	€ 28,00
AL2FS					COLIBRI' - PICCHETTO	€ 6,00

## PLUS DI PRODOTTO

**AFFIDABILE E RESISTENTE**  
Corpo in lega 6063, passivato e verniciato, con vernice epossidica ad alto spessore anti UV con alta resistenza alla corrosione. Bulloneria Inox. Idonei anche per ambienti aggressivi come quelli marini.

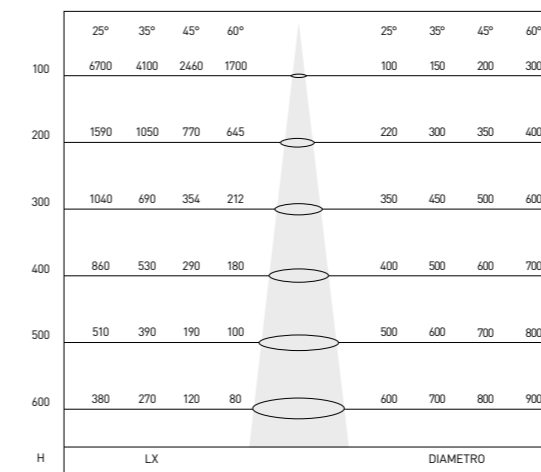
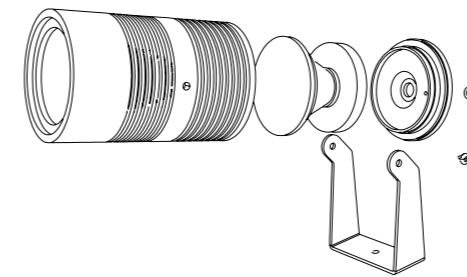
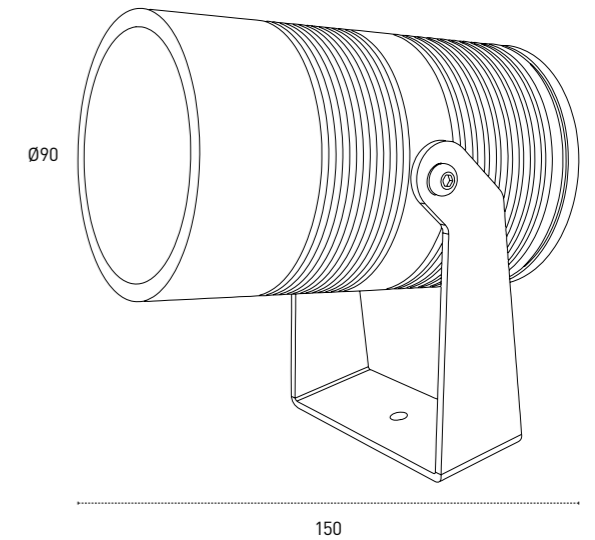
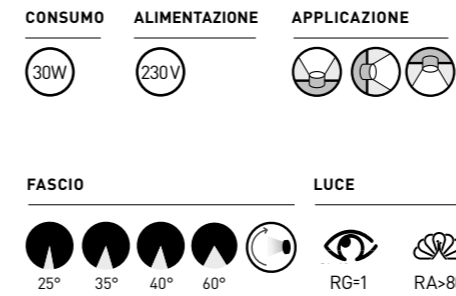
**COLLEGAMENTO IN PARALLELO**  
Sicuri e facili da installare, alimentati direttamente a 230V.

**CONNETTORE RAPIDO IP 68 OPZIONALE**  
Disponibili anche con connettore rapido IP68 techno THB.381.A3E installato sul cavo.

**H<sub>2</sub>O STOP**  
Sistema di protezione contro accidentali infiltrazioni di liquidi e umidità a protezione dell'elettronica e del gruppo ottico.

linea  
Passivati  
LA LUCE RESISTENTE

# COLIBRI30 CORTEN



# COLIBRI GU10 DARK

linea  
Passivati  
LA LUCE RESISTENTE

PROIETTORE ORIENTABILE DA ESTERNO REALIZZATO IN LEGA 6063, RICAVATO DA LAVORAZIONE MECCANICA A CNC PROTETTO CON PROCESSO DI PASSIVAZIONE E VERNICIATO CON VERNICI EPOSSIDICHE AD ALTA RESISTENZA CON LAMPADA SOSTITUIBILE ATTACCO GU10 OTTICA 40°.

## CARATTERISTICHE GENERALI

GRADO DI PROTEZIONE	IP65
IK	08
PESO	460 G

## CARATTERISTICHE ILLUMINAZIONE

RESA CROMATICA	80
RG	1
TOLLER. FLUSSO LUMINOSO	+/- 7%

## CARATTERISTICHE ELETTRICHE

WATT	7
TOLLERANZA CONSUMO	+/- 10%
SORGENTI LUMINOSE	1
ALIMENTAZIONE	230V
DIMMERABILE	NO
CLASSE ENERGETICA	A+

## MATERIALE FINITURE

CORPO	LEGA EN AW 6063, PASSIVATA E VERNICIATA
FINITURA	RAL9023
SCHERMO	VETRO TEMPRATO
CAVO	100CM 3X1 NEOPRENE
PRESSACAVO	OTTONE NICHELATO

## TEMPERATURE

STOCCAGGIO	DA -10°C A +60°C
FUNZIONAMENTO	DA -10°C A +35°C

**AFFIDABILITÀ 3 ANNI DI GARANZIA**

**RICICLABILITÀ 95%**

## PLUS DI PRODOTTO



### AFFIDABILE E RESISTENTE

Corpo in lega 6063, passivato e verniciato, con vernice epossidica ad alto spessore anti UV con alta resistenza alla corrosione. Bulloneria Inox. Idonei anche per ambienti aggressivi come quelli marini.



### COLLEGAMENTO IN PARALLELO

Sicuri e facili da installare, alimentati direttamente a 230V.



### CONNETTORE RAPIDO IP 68 OPZIONALE

Disponibili anche con connettore rapido IP68 techno THB.381.A3E installato sul cavo.



Sistema di protezione contro accidentali infiltrazioni di liquidi e umidità a protezione dell'elettronica e del gruppo ottico.

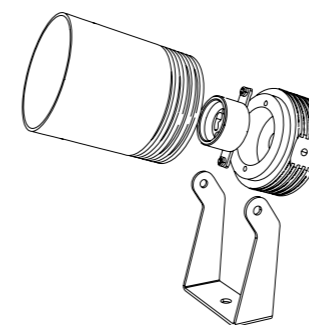
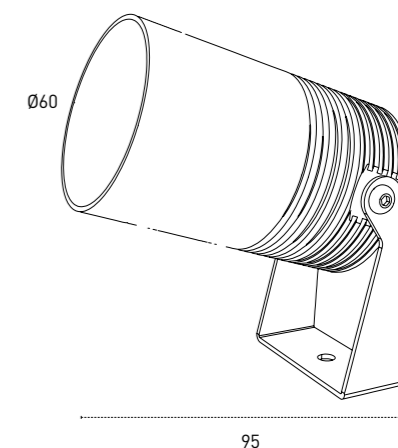


**COMPLETO DI UNA LAMPADA GU10 SOSTITUIBILE**

linea  
Passivati  
LA LUCE RESISTENTE

# COLIBRI GU10 DARK

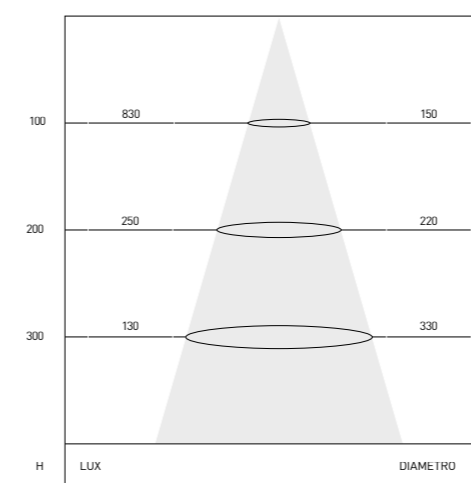
<b>CONSUMO</b> 7W	<b>ALIMENTAZIONE</b> 230V	<b>APPLICAZIONE</b> 
<b>FASCIO</b> 40° 100°	<b>LUCE</b> RG=1 RA>80	



PERSONALIZZAZIONE	COMPOSIZIONE CODICE	SOVRAPPREZZO DILISTINO
CAVO <small>Le dimensioni e la tipologia del cavo possono essere diverse dallo standard</small>	LUNGHEZZA IN CM COD. ARTIC.+ C + CM TOTALI (FINO A 550CM)	39,00
SCHERMO	OPALE CODICE ARTICOLO + O	€ 25,00
	SMERIGLIATO CODICE ARTICOLO + S	€ 25,00
FASCIO DI LUCE COLORATO	ROSSO CODICE ARTICOLO (SENZA L'ULTIMA LETTERA) + R	A RICHIESTA
	BLU CODICE ARTICOLO (SENZA L'ULTIMA LETTERA) + B	A RICHIESTA
	VERDE CODICE ARTICOLO (SENZA L'ULTIMA LETTERA) + V	A RICHIESTA
CONNETTORE TECHNO SU CAVO THB.381.A3E	COD. ARTIC.+ THB381	€ 19,00

## PRODOTTI DISPONIBILI

CODICE	TEMP.COL	ANG.	NOMIN	LUMEN OUTPUT	DESCRIZIONE METEL	LISTINO IVAESCLUSA
ALC8GSL					COLIBRI GU10 DARK SENZA LAMPADA IP65	€ 80,00
ALC8GC	3000 K°	40°	595 LM	386 LM	COLIBRI GU10 DARK 230V 7W 40°3000K IP65	€ 85,00
ALC8GN	4000 K°	40°	602 LM	429 LM	COLIBRI GU10 DARK 230V 7W 40°4000K IP65	€ 85,00
ALC8GF	6000 K°	40°	610 LM	450 LM	COLIBRI GU10 DARK 230V 7W 40°6000K IP65	€ 85,00
ALC6GC	3000 K°	100°	595 LM	386 LM	COLIBRI GU10 WIDE DARK 230V 7W 3000K IP65	€ 85,00
ALC6GN	4000 K°	100°	602 LM	429 LM	COLIBRI GU10 WIDE DARK 230V 7W 4000K IP65	€ 85,00
ALC6GF	6000 K°	100°	610 LM	450 LM	COLIBRI GU10 WIDE DARK 230V 7W 6000K IP65	€ 85,00
FRL18					FRANGILUCE PER COLIBRI18 E COLIBRI GU10	€ 11,00
AL2FS					COLIBRI - PICCHETTO	€ 6,00



# COLIBRI GU10 BIANCO

linea  
Passivati  
LA LUCE RESISTENTE

PROIETTORE ORIENTABILE DA ESTERNO REALIZZATO IN LEGA 6063, RICAVATO DA LAVORAZIONE MECCANICA A CNC PROTETTO CON PROCESSO DI PASSIVAZIONE E VERNICIATO BIANCO CON VERNICI EPOSSIDICHE AD ALTA RESISTENZA CON LAMPADA SOSTITUIBILE ATTACCO GU10, BULLONERIA INOX.

## CARATTERISTICHE GENERALI

GRADO DI PROTEZIONE	IP65
IK	08
PESO	460 G

## CARATTERISTICHE ILLUMINAZIONE

RESA CROMATICA	80
RG	1
TOLLER. FLUSSO LUMINOSO	+/- 7%

## CARATTERISTICHE ELETTRICHE

WATT	7
TOLLERANZA CONSUMO	+/- 10%
SORGENTI LUMINOSE	1
ALIMENTAZIONE	230V
DIMMERABILE	NO
CLASSE ENERGETICA	A+

## MATERIALE FINITURE

CORPO	LEGA EN AW 6063, PASSIVATA E VERNICIATA
FINITURA	BIANCA
SCHERMO	VETRO TEMPRATO
CAVO	100CM 3X1 NEOPRENE
PRESSACAVO	OTTONE NICHELATO

## TEMPERATURE

STOCCAGGIO	DA -10°C A +60°C
FUNZIONAMENTO	DA -10°C A +35°C

**AFFIDABILITÀ** 3 ANNI DI GARANZIA

**RICICLABILITÀ** 95%

## PLUS DI PRODOTTO



### AFFIDABILE E RESISTENTE

Corpo in lega 6063, passivato e verniciato, con vernice epossidica ad alto spessore anti UV con alta resistenza alla corrosione. Bulloneria Inox. Idonei anche per ambienti aggressivi come quelli marini.



### COLLEGAMENTO IN PARALLELO

Sicuri e facili da installare, alimentati direttamente a 230V.



### CONNETTORE RAPIDO IP 68 OPZIONALE

Disponibili anche con connettore rapido IP68 techno THB.381.A3E installato sul cavo.



Sistema di protezione contro accidentali infiltrazioni di liquidi e umidità a protezione dell'elettronica e del gruppo ottico.

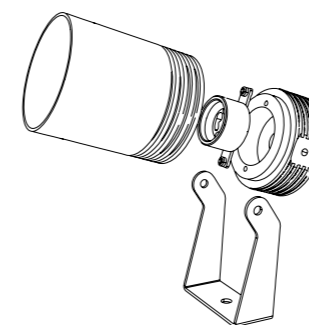
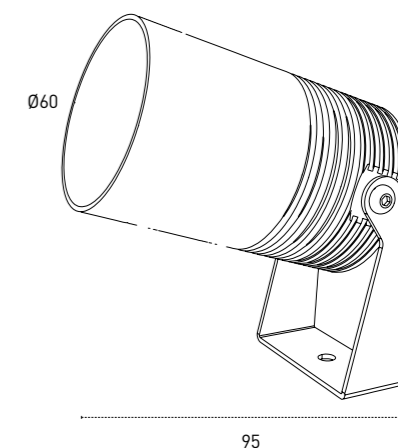


COMPLETO DI UNA LAMPADA GU10 SOSTITUIBILE

linea  
Passivati  
LA LUCE RESISTENTE

# COLIBRI GU10 BIANCO

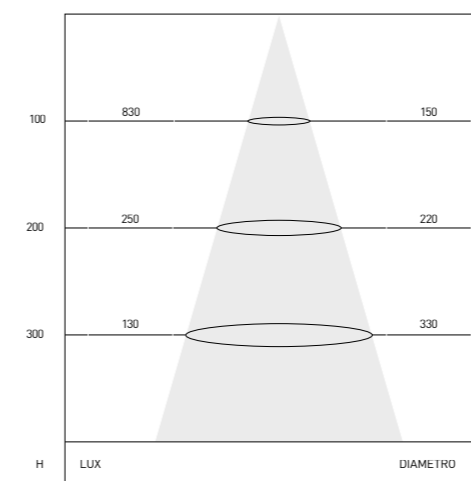
<b>CONSUMO</b> 7W	<b>ALIMENTAZIONE</b> 230V	<b>APPLICAZIONE</b> 
<b>FASCIO</b> 40° 100°	<b>LUCE</b> RG=1 RA>80	



PERSONALIZZAZIONE	COMPOSIZIONE CODICE	SOVRAPPREZZO DILISTINO
CAVO Le dimensioni e la tipologia del cavo possono essere diverse dallo standard	LUNGHEZZA IN CM COD. ARTIC.+ C + CM TOTALI (FINO A 550CM)	39,00
SCHERMO	OPALE CODICE ARTICOLO + O	€ 25,00
	SMERIGLIATO CODICE ARTICOLO + S	€ 25,00
FASCIO DI LUCE COLORATO	ROSSO CODICE ARTICOLO (SENZA L'ULTIMA LETTERA) + R	A RICHIESTA
	BLU CODICE ARTICOLO (SENZA L'ULTIMA LETTERA) + B	A RICHIESTA
	VERDE CODICE ARTICOLO (SENZA L'ULTIMA LETTERA) + V	A RICHIESTA
CONNETTORE TECHNO SU CAVO THB.381.A3E	COD. ARTIC.+ THB381	€ 19,00

## PRODOTTI DISPONIBILI

CODICE	TEMP.COL	ANG.	NOMIN	LUMEN OUTPUT	DESCRIZIONE METEL	LISTINO IVA ESCLUSA
ALC8GBSL					COLIBRI GU10 BIANCO SENZA LAMPADA IP65	€ 80,00
ALC8GBC	3000 K°	40°	595 LM	386 LM	COLIBRI GU10 BIANCO 230V 7W 40°3000K IP65	€ 85,00
ALC8GBN	4000 K°	40°	602 LM	429 LM	COLIBRI GU10 BIANCO 230V 7W 40°4000K IP65	€ 85,00
ALC8GBF	6000 K°	40°	610 LM	450 LM	COLIBRI GU10 BIANCO 230V 7W 40°6000K IP65	€ 85,00
ALC6GBC	3000 K°	100°	595 LM	386 LM	COLIBRI GU10 WIDE BIANCO 230V 7W 3000K IP65	€ 85,00
ALC6GBN	4000 K°	100°	602 LM	429 LM	COLIBRI GU10 WIDE BIANCO 230V 7W 4000K IP65	€ 85,00
ALC6GBF	6000 K°	100°	610 LM	450 LM	COLIBRI GU10 WIDE BIANCO 230V 7W 6000K IP65	€ 85,00
FRL18B					FRANGILUCE BIANCO PER COLIBRI118 E COLIBRI GU10	€ 11,00
AL2FS					COLIBRI - PICCHETTO	€ 6,00



# COLIBRI GU10 CORTEN

linea  
**Passivati**  
LA LUCE RESISTENTE

PROIETTORE ORIENTABILE DA ESTERNO REALIZZATO IN LEGA 6063, RICAVATO DA LAVORAZIONE MECCANICA A CNC PROTETTO CON PROCESSO DI PASSIVAZIONE E VERNICIATO CON VERNICI EPOSSIDICHE EFFETTO CORTEN AD ALTA RESISTENZA CON LAMPADA SOSTITUIBILE ATTACCO GU10, BULLONERIA INOX.

## CARATTERISTICHE GENERALI

GRADO DI PROTEZIONE	IP65
IK	08
PESO	460 G

## CARATTERISTICHE ILLUMINAZIONE

RESA CROMATICA	80
RG	1
TOLLER. FLUSSO LUMINOSO	+/- 7%

## CARATTERISTICHE ELETTRICHE

WATT	7
TOLLERANZA CONSUMO	+/- 10%
SORGENTI LUMINOSE	1
ALIMENTAZIONE	230V
DIMMERABILE	NO
CLASSE ENERGETICA	A+

## MATERIALE FINITURE

CORPO	LEGA EN AW 6063, PASSIVATA E VERNICIATA
FINITURA	CORTEN
SCHERMO	VETRO TEMPRATO
CAVO	100CM 3X1 NEOPRENE
PRESSACAVO	OTTONE NICHELATO

## TEMPERATURE

STOCCAGGIO	DA -10°C A +60°C
FUNZIONAMENTO	DA -10°C A +35°C

**AFFIDABILITÀ 3 ANNI DI GARANZIA**

**RICICLABILITÀ 95%**

## PLUS DI PRODOTTO



### AFFIDABILE E RESISTENTE

Corpo in lega 6063, passivato e verniciato, con vernice epossidica ad alto spessore anti UV con alta resistenza alla corrosione. Bulloneria Inox. Idonei anche per ambienti aggressivi come quelli marini.



### COLLEGAMENTO IN PARALLELO

Sicuri e facili da installare, alimentati direttamente a 230V.



### CONNETTORE RAPIDO IP 68 OPZIONALE

Disponibili anche con connettore rapido IP68 techno THB.381.A3E installato sul cavo.



Sistema di protezione contro accidentali infiltrazioni di liquidi e umidità a protezione dell'elettronica e del gruppo ottico.

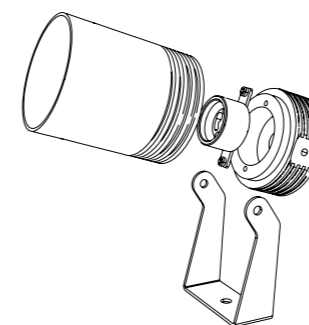
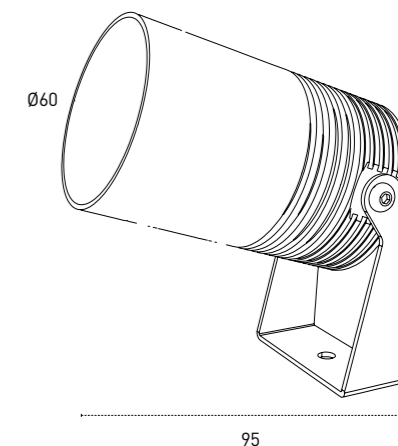


**COMPLETO DI UNA LAMPADA GU10 SOSTITUIBILE**

linea  
**Passivati**  
LA LUCE RESISTENTE

# COLIBRI GU10 CORTEN

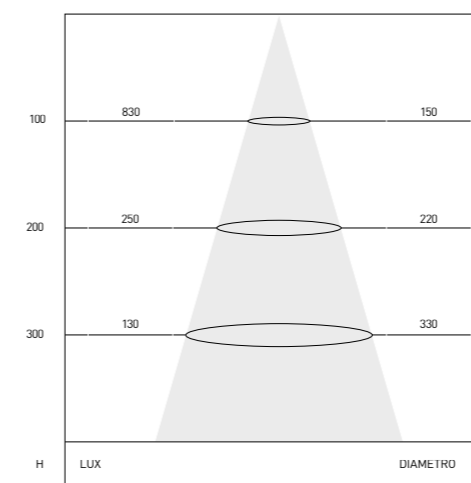
<b>CONSUMO</b> 7W	<b>ALIMENTAZIONE</b> 230V	<b>APPLICAZIONE</b> 
<b>FASCIO</b> 40° 100°	<b>LUCE</b> RG=1 RA>80	



PERSONALIZZAZIONE	COMPOSIZIONE CODICE	SOVRAPPREZZO DILISTINO
CAVO <small>Le dimensioni e la tipologia del cavo possono essere diverse dallo standard</small>	LUNGHEZZA IN CM COD. ARTIC.+ C + CM TOTALI (FINO A 550CM)	39,00
SCHERMO	OPALE	CODICE ARTICOLO + O € 25,00
	SMERIGLIATO	CODICE ARTICOLO + S € 25,00
FASCIO DI LUCE COLORATO	ROSSO	CODICE ARTICOLO (SENZA L'ULTIMA LETTERA) + R A RICHIESTA
	BLU	CODICE ARTICOLO (SENZA L'ULTIMA LETTERA) + B A RICHIESTA
	VERDE	CODICE ARTICOLO (SENZA L'ULTIMA LETTERA) + V A RICHIESTA
CONNETTORE TECHNO SU CAVO THB.381.A3E	COD. ARTIC.+ THB381	€ 19,00

## PRODOTTI DISPONIBILI

CODICE	TEMP.COL	ANG.	NOMIN	LUMEN OUTPUT	DESCRIZIONE METEL	LISTINO IVA ESCLUSA
ALC8GCSL					COLIBRI GU10 CORTEN SENZA LAMPADA IP65	€ 100,00
ALC8GCC	3000 K°	40°	595 LM	386 LM	COLIBRI GU10 CORTEN 230V 7W 40°3000K IP65	€ 105,00
ALC8GCN	4000 K°	40°	602 LM	429 LM	COLIBRI GU10 CORTEN 230V 7W 40°4000K IP65	€ 105,00
ALC8GCF	6000 K°	40°	610 LM	450 LM	COLIBRI GU10 CORTEN 230V 7W 40°6000K IP65	€ 105,00
ALC6GCC	3000 K°	100°	595 LM	386 LM	COLIBRI GU10 WIDE CORTEN 230V 7W 3000K IP65	€ 105,00
ALC6GCN	4000 K°	100°	602 LM	429 LM	COLIBRI GU10 WIDE CORTEN 230V 7W 4000K IP65	€ 105,00
ALC6GCF	6000 K°	100°	610 LM	450 LM	COLIBRI GU10 WIDE CORTEN 230V 7W 6000K IP65	€ 105,00
FRL18C					FRANGILUCE CORTEN COLIBRI18 E COLIBRI GU10	€ 14,00
AL2FS					COLIBRI' - PICCHETTO	€ 6,00





# COLIBRI18 ZOOM

linea  
**Passivati**  
LA LUCE RESISTENTE

PROIETTORE ORIENTABILE DA ESTERNO CON ZOOM OTTICO PER LA REGOLAZIONE DEL FASCIO DI LUCE, REALIZZATO IN LEGA 6063, RICAVATO DA LAVORAZIONE MECCANICA A CNC PROTETTO CON PROCESSO DI PASSIVAZIONE E VERNICIATO CON VERNICI EPOSSIDICHE AD ALTA RESISTENZA BULLONERIA IN ACCIAIO INOX.

## CARATTERISTICHE GENERALI

GRADO DI PROTEZIONE	IP65
IK	08
PESO	680 G

## CARATTERISTICHE ILLUMINAZIONE

TIPO LED	COB CREE CXA
RESA CROMATICA	80
RG	01
MANTENIMENTO FLUSSO	80% 61000H (L80B10)
CROMATICITÀ INIZIALE	SDCM <3
TOLLER. FLUSSO LUMINOSO	+/- 7%

## CARATTERISTICHE ELETTRICHE

WATT	18
TOLLERANZA CONSUMO	+/- 10%
SORGENTI LUMINOSE	1
ALIMENTAZIONE	230V
DIMMERABILE	NO
FATTORE DI POTENZA	0,9
CLASSE ENERGETICA	A+

## MATERIALE FINITURE

CORPO	LEGA EN AW 6063, PASSIVATA E VERNICIATA
FINITURA	RAL 9023
SCHERMO	TRASPARENTE
CAVO	100CM 3X1,00 NEOPRENE
PRESSACAVO	OTTONE NICHELATO

## TEMPERATURE

STOCCAGGIO	DA -10°C A +60°C
FUNZIONAMENTO	DA -10°C A +35°C
<b>AFFIDABILITÀ</b>	<b>3 ANNI DI GARANZIA</b>
<b>RICICLABILITÀ</b>	<b>95%</b>

## PLUS DI PRODOTTO

**AFFIDABILE E RESISTENTE**  
Corpo in lega 6063, passivato e verniciato, con vernice epossidica ad alto spessore anti UV con alta resistenza alla corrosione. Bulloneria Inox. Idonei anche per ambienti aggressivi come quelli marini.

**COLLEGAMENTO IN PARALLELO**  
Sicuri e facili da installare, alimentati direttamente a 230V.

**CONNETTORE RAPIDO IP 68 OPZIONALE**  
Disponibili anche con connettore rapido IP68 techno THB.381.A3E installato sul cavo.

**H<sub>2</sub>O STOP**  
Sistema di protezione contro accidentali infiltrazioni di liquidi e umidità a protezione dell'elettronica e del gruppo ottico.

**FASCIO DI LUCE REGOLABILE**  
senza accessori grazie al comodo zoom manuale.

linea  
**Passivati**  
LA LUCE RESISTENTE

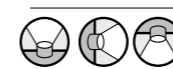
## CONSUMO



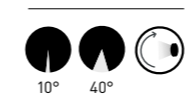
## ALIMENTAZIONE



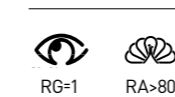
## APPLICAZIONE



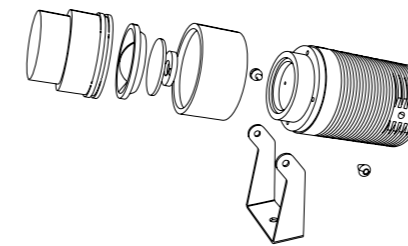
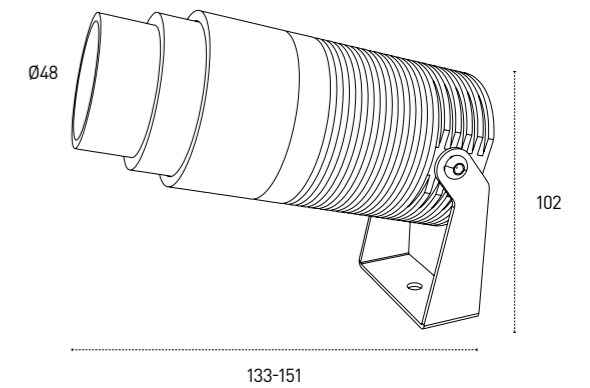
## FASCIO



## LUCE



# COLIBRI18 ZOOM



	10°	25°	40°		10°	25°	40°
100	4440	4210	2980		40	70	150
200	1470	1280	730		70	100	200
300	560	440	330		100	150	280
400	455	310	280		150	200	350
500	350	280	175		220	270	500
600	210	170	100		300	350	620
H	LX				DIAMETRO		

## PERSONALIZZAZIONE

PERSONALIZZAZIONE	COMPOSIZIONE CODICE	SOVRAPPREZZO DILISTINO
CAVO Le dimensioni e la tipologia del cavo possono essere diverse dallo standard	LUNGHEZZA IN CM COD. ARTIC.+ C + CM TOTALI (FINO A 550CM)	39,00

## PRODOTTI DISPONIBILI

CODICE	TEMP.COL	ANG.	LUMEN		DESCRIZIONE METEL	LISTINO IVA ESCLUSA
			NOMIN	OUTPUT		
ALC18ZC	3000 K	10°-40°	1656 LM	1175 LM	COLIBRI ZOOM IP65 18W FASC.REG.10-40 3000K	€ 250,00
ALC18ZN	4000 K	10°-40°	1746 LM	1239 LM	COLIBRI ZOOM IP65 18W FASC.REG.10-40 4000K	€ 250,00
AL2FS					COLIBRI - PICCHETTO	€ 6,00



# GECO

GECO è una famiglia di proiettori su asta da esterno. Ingegnerizzati per offrire la massima resistenza ed affidabilità grazie al corpo in lega 6063 passivato ricavato da lavorazione meccanica a CNC protetto con processo di passivazione e verniciato con vernici epossidiche ad alta resistenza e alla bulloneria in acciaio inox AISI 316L. L'ampia gamma di ottiche soddisfa le esigenze di progettazione del professionista, le soluzioni tecniche ottimizzano il lavoro dell'installatore.

**POTENZE**  
Da 7W a 15W

**ALIMENTAZIONE**  
Da 12V a 230V

**FASCI DI LUCE**  
Da 25° a 60°

GECO7

GECO7 12V

GECO15

GECO15 12V

Ø45X90mm

Ø45X90mm

Ø60X100mm

Ø60X100mm



## PRINCIPALI CARATTERISTICHE



Sistema di protezione contro accidentali infiltrazioni di liquidi e umidità a protezione dell'elettronica e del gruppo ottico.



**12-24-230V COLLEGAMENTO IN PARALLELO**  
Sicuri e facili da installare con collegamento in parallelo grazie all'alimentazione in tensione costante a 12, 24 e 230V.



**INVERSIONE DELLA POLARITÀ**  
Protezione contro l'inversione della polarità grazie al sistema cei installato a bordo.



**AFFIDABILE E RESISTENTE**  
Corpo in lega 6063 passivato, ghiera in acciaio inox AISI 316L. Idonei anche in ambienti aggressivi come quelli marini.



**CONNETTORE RAPIDO IP 68 OPZIONALE**  
Disponibili anche con connettore rapido IP68 techno THB.381.A2A e THB.381.A3A installato sul cavo.

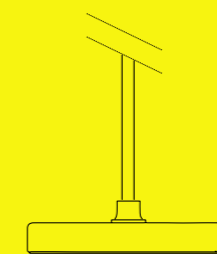
Corpo in lega 6063 passivato e rivestito con vernici a polveri epossidiche conformi alle specifiche Qualicoat.

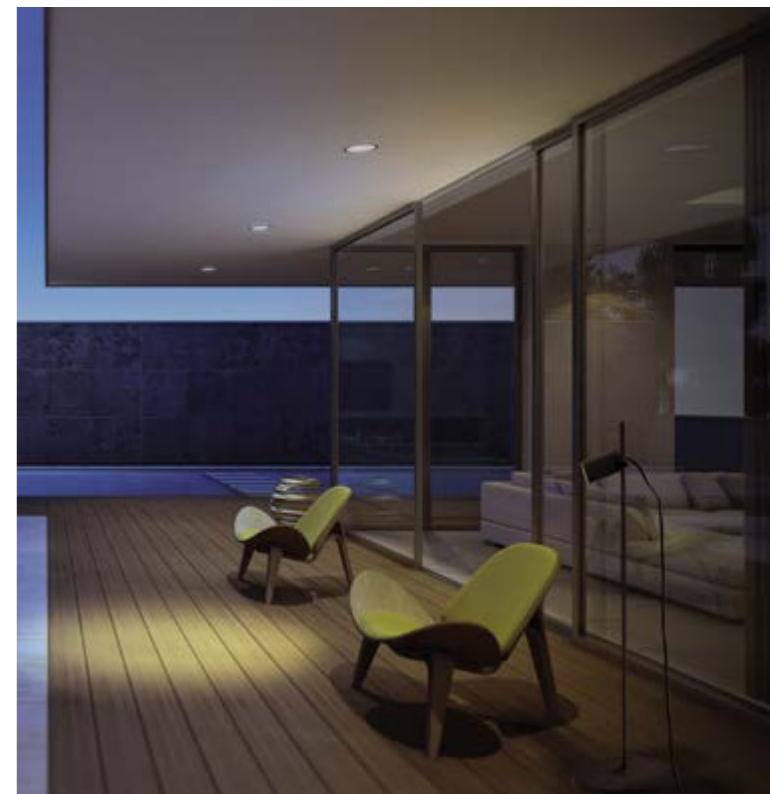
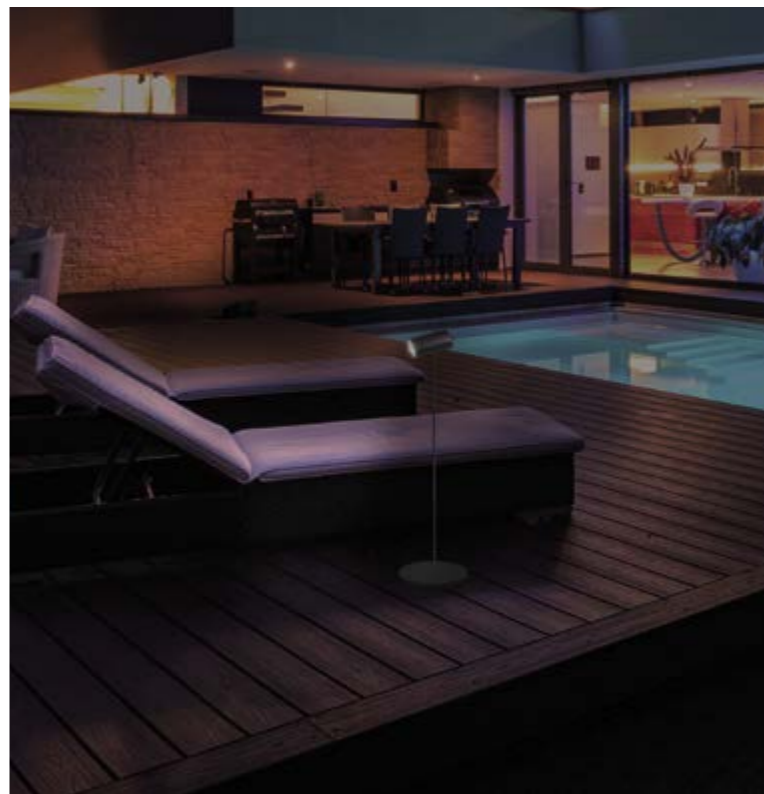


Asta personalizzabile con piantana o picchetto.

Vetro temperato extra chiaro.

DISPONIBILE CON PIANTANA O PICCHETTO





# GECO7 DARK

linea  
Passivati  
LA LUCE RESISTENTE

PROIETTORE DA ESTERNO REALIZZATO IN LEGA 6063, ORIENTABILE SU ASTA CON PUNTALE O PIANTANA, RICAVATO DA LAVORAZIONE MECCANICA A CNC PROTETTO CON PROCESSO DI PASSIVAZIONE E VERNICIATO CON VERNICI EPOSSIDICHE AD ALTA RESISTENZA.

## CARATTERISTICHE GENERALI

GRADO DI PROTEZIONE	IP65
IK	08
PESO	435 G

## CARATTERISTICHE ILLUMINAZIONE

TIPO LED	COB CREE CXA
RESA CROMATICA	80
RG	1
MANTENIMENTO FLUSSO	80% 61000H (L80B10)
CROMATICITÀ INIZIALE	SDCM <3
TOLLER. FLUSSO LUMINOSO	+/- 7%

## CARATTERISTICHE ELETTRICHE

WATT	7
TOLLERANZA CONSUMO	+/- 10%
SORGENTI LUMINOSE	1
ALIMENTAZIONE	230V
DIMMERABILE	NO
FATTORE DI POTENZA	0,9
CLASSE ENERGETICA	A+

## MATERIALE FINITURE

CORPO	LEGA EN AW 6063, PASSIVATA E VERNICIATA
FINITURA	RAL9023
SCHERMO	VETRO TEMPRATO
CAVO	200CM 3X1,00 NEOPRENE
PRESSACAVO	OTTONE NICHELATO

## TEMPERATURE

STOCCAGGIO	DA -10°C A +60°C
FUNZIONAMENTO	DA -10°C A +35°C

**AFFIDABILITÀ** 3 ANNI DI GARANZIA

**RICICLABILITÀ** 95%

## PLUS DI PRODOTTO



### AFFIDABILE E RESISTENTE

Corpo in lega 6063, passivato e verniciato, con vernice epossidica ad alto spessore anti UV con alta resistenza alla corrosione. Bulloneria Inox. Idonei anche per ambienti aggressivi come quelli marini.



### COLLEGAMENTO IN PARALLELO

Sicuri e facili da installare, alimentati direttamente a 230V.



### CONNETTORE RAPIDO IP 68 OPZIONALE

Disponibili anche con connettore rapido IP68 techno THB.381.A3A installato sul cavo.

linea  
Passivati  
LA LUCE RESISTENTE

## CONSUMO



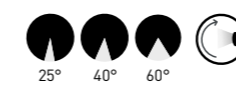
## ALIMENTAZIONE



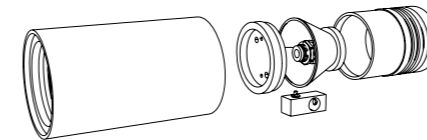
## APPLICAZIONE



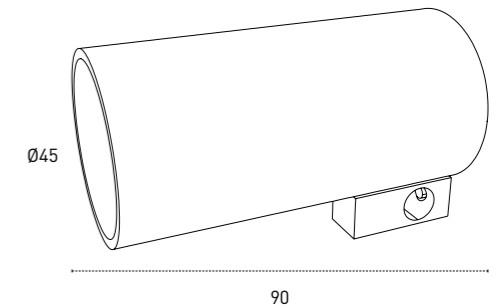
## FASCIO



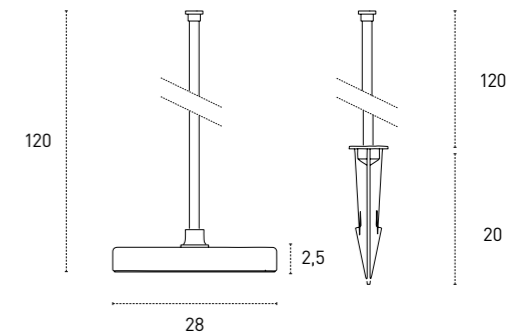
## LUCE



# GECO7 DARK



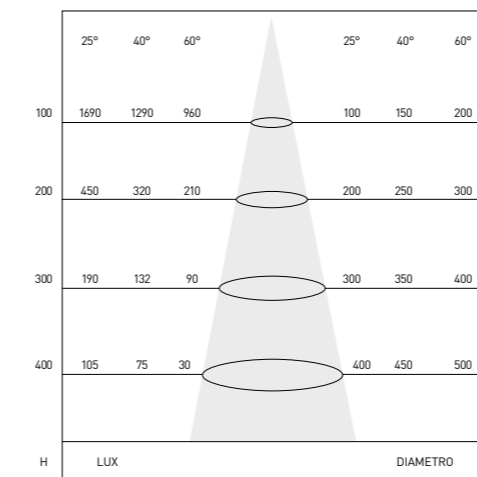
## ACCESSORI PER IL FISSAGGIO A TERRA NON A CORREDO



PERSONALIZZAZIONE	COMPOSIZIONE CODICE	SOVRAPPREZZO DILISTINO
CAVO <small>Le dimensioni e la tipologia del cavo possono essere diverse dallo standard</small>	LUNGHEZZA IN CM COD. ARTIC.+ C + CM TOTALI (FINO A 550CM)	39,00
SCHERMO	OPALE CODICE ARTICOLO + O	€ 25,00
	SMERIGLIATO CODICE ARTICOLO + S	€ 25,00
FASCIO DI LUCE COLORATO	ROSSO CODICE ARTICOLO (SENZA L'ULTIMA LETTERA) + R	A RICHIESTA
	BLU CODICE ARTICOLO (SENZA L'ULTIMA LETTERA) + B	A RICHIESTA
	VERDE CODICE ARTICOLO (SENZA L'ULTIMA LETTERA) + V	A RICHIESTA
CONNETTORE TECHNO SU CAVO THB.381.A3A	COD. ARTIC.+ THB381	€ 19,00

## PRODOTTI DISPONIBILI

CODICE	TEMP.COL	ANG.	LUMEN		DESCRIZIONE METEL	LISTINO IVA ESCLUSA
			NOMIN	OUTPUT		
ALG725C	3000 K°	25°	944 LM	670 LM	GECO7 DARK PROIET.IP65 230V 7W 25°3000K	€ 149,00
ALG740C	3000 K°	40°	944 LM	670 LM	GECO7 DARK PROIET.IP65 230V 7W 40°3000K	€ 149,00
ALG760C	3000 K°	60°	944 LM	670 LM	GECO7 DARK PROIET.IP65 230V 7W 60°3000K	€ 149,00
ALG725N	4000 K°	25°	994 LM	706 LM	GECO7 DARK PROIET.IP65 230V 7W 25°4000K	€ 149,00
ALG740N	4000 K°	40°	994 LM	706 LM	GECO7 DARK PROIET.IP65 230V 7W 40°4000K	€ 149,00
ALG760N	4000 K°	60°	994 LM	706 LM	GECO7 DARK PROIET.IP65 230V 7W 60°4000K	€ 149,00
AST120					ASTA PER GECO7 E GECO15 DARK	€ 30,00
PIG120					BASE PIANTANA PER GECO7 E GECO15	€ 45,00
PUG120					PUNTALE PER GECO7 E GECO15	€ 8,00



# GECO7 BIANCO

linea  
Passivati  
LA LUCE RESISTENTE

PROIETTORE DA ESTERNO REALIZZATO IN LEGA 6063, ORIENTABILE SU ASTA CON PUNTALE O PIANTANA, RICAVATO DA LAVORAZIONE MECCANICA A CNC PROTETTO CON PROCESSO DI PASSIVAZIONE E VERNICIATO BIANCO CON VERNICI EPOSSIDICHE AD ALTA RESISTENZA.

## CARATTERISTICHE GENERALI

GRADO DI PROTEZIONE	IP65
IK	08
PESO	435 G

## CARATTERISTICHE ILLUMINAZIONE

TIPO LED	COB CREE CXA
RESA CROMATICA	80
RG	1
MANTENIMENTO FLUSSO	80% 61000H (L80B10)
CROMATICITÀ INIZIALE	SDCM <3
TOLLER. FLUSSO LUMINOSO	+/- 7%

## CARATTERISTICHE ELETTRICHE

WATT	7
TOLLERANZA CONSUMO	+/- 10%
SORGENTI LUMINOSE	1
ALIMENTAZIONE	230V
DIMMERABILE	NO
FATTORE DI POTENZA	0,9
CLASSE ENERGETICA	A+

## MATERIALE FINITURE

CORPO	LEGA EN AW 6063, PASSIVATA E VERNICIATA
FINITURA	BIANCA
SCHERMO	VETRO TEMPRATO
CAVO	200CM 3X1,00 NEOPRENE
PRESSACAPO	OTTONE NICHELATO

## TEMPERATURE

STOCCAGGIO	DA -10°C A +60°C
FUNZIONAMENTO	DA -10°C A +35°C

**AFFIDABILITÀ** 3 ANNI DI GARANZIA

**RICICLABILITÀ** 95%

## PLUS DI PRODOTTO



### AFFIDABILE E RESISTENTE

Corpo in lega 6063, passivato e verniciato, con vernice epossidica ad alto spessore anti UV con alta resistenza alla corrosione. Bulloneria Inox. Idonei anche per ambienti aggressivi come quelli marini.



### COLLEGAMENTO IN PARALLELO

Sicuri e facili da installare, alimentati direttamente a 230V.



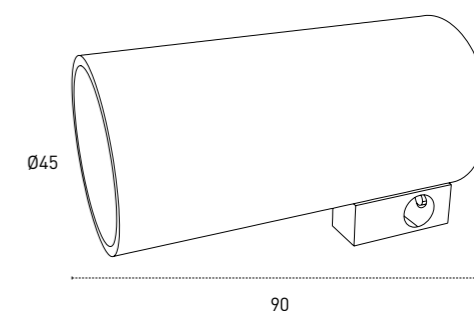
### CONNETTORE RAPIDO IP 68 OPZIONALE

Disponibili anche con connettore rapido IP68 techno THB.381.A3E installato sul cavo.

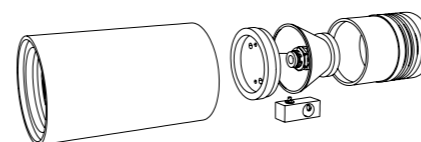
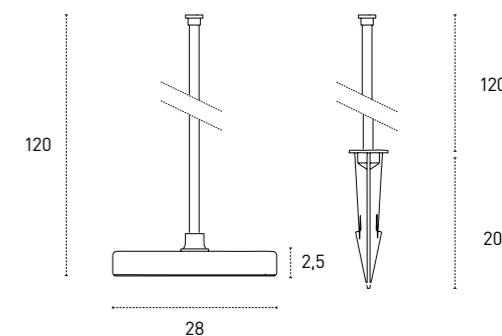
linea  
Passivati  
LA LUCE RESISTENTE

# GECO7 BIANCO

<b>CONSUMO</b> 7W	<b>ALIMENTAZIONE</b> 230V	<b>APPLICAZIONE</b> 
<b>FASCIO</b> 25° 40° 60°	<b>LUCE</b> RG=1 RA>80	



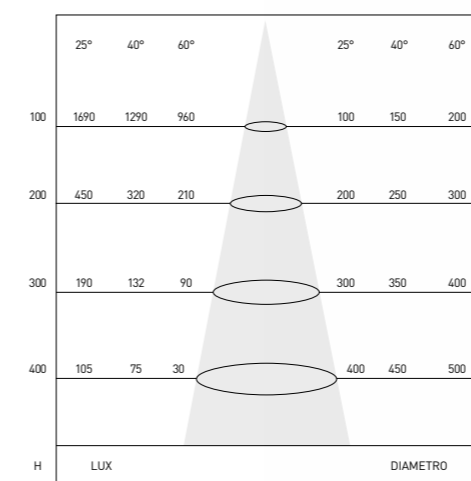
## ACCESSORI PER IL FISSAGGIO A TERRA NON A CORREDO



PERSONALIZZAZIONE	COMPOSIZIONE CODICE	SOVRAPPREZZO DILISTINO
CAVO <small>Le dimensioni e la tipologia del cavo possono essere diverse dallo standard</small>	LUNGHEZZA IN CM COD. ARTIC.+ C + CM TOTALI (FINO A 550CM)	39,00
SCHERMO	OPALE CODICE ARTICOLO + O	€ 25,00
	SMERIGLIATO CODICE ARTICOLO + S	€ 25,00
	ROSSO CODICE ARTICOLO (SENZA L'ULTIMA LETTERA) + R	A RICHIESTA
FASCIO DI LUCE COLORATO	BLU CODICE ARTICOLO (SENZA L'ULTIMA LETTERA) + B	A RICHIESTA
	VERDE CODICE ARTICOLO (SENZA L'ULTIMA LETTERA) + V	A RICHIESTA
CONNETTORE TECHNO SU CAVO THB.381.A3E	COD. ARTIC.+ THB381	€ 19,00

## PRODOTTI DISPONIBILI

CODICE	TEMP.COL	ANG.	LUMEN		DESCRIZIONE METEL	LISTINO IVAESCLUSA
			NOMIN	OUTPUT		
ALG725BC	3000 K°	25°	944 LM	670 LM	GECO7 BIANCO PROIET.IP65 230V 7W 25°3000K	€ 149,00
ALG740BC	3000 K°	40°	944 LM	670 LM	GECO7 BIANCO PROIET.IP65 230V 7W 40°3000K	€ 149,00
ALG760BC	3000 K°	60°	944 LM	670 LM	GECO7 BIANCO PROIET.IP65 230V 7W 60°3000K	€ 149,00
ALG725BN	4000 K°	25°	994 LM	706 LM	GECO7 BIANCO PROIET.IP65 230V 7W 25°4000K	€ 149,00
ALG740BN	4000 K°	40°	994 LM	706 LM	GECO7 BIANCO PROIET.IP65 230V 7W 40°4000K	€ 149,00
ALG760BN	4000 K°	60°	994 LM	706 LM	GECO7 BIANCO PROIET.IP65 230V 7W 60°4000K	€ 149,00
AST120B					ASTA PER GECO7 E GECO15 BIANCO	€ 30,00
PIG120B					BASE PIANTANA BIANCA PER GECO7 E GECO15	€ 45,00
PUG120					PUNTALE PER GECO7 E GECO15	€ 8,00



# GECO7 CORTEN

linea  
**Passivati**  
LA LUCE RESISTENTE

PROIETTORE DA ESTERNO REALIZZATO IN LEGA 6063, ORIENTABILE SU ASTA CON PUNTALE O PIANTANA, RICAVATO DA LAVORAZIONE MECCANICA A CNC PROTETTO CON PROCESSO DI PASSIVAZIONE E VERNICIATO EFFETTO CORTEN CON VERNICI EPOSSIDICHE AD ALTA RESISTENZA.

## CARATTERISTICHE GENERALI

GRADO DI PROTEZIONE	IP65
IK	08
PESO	435 G

## CARATTERISTICHE ILLUMINAZIONE

TIPO LED	COB CREE CXA
RESA CROMATICA	80
RG	1
MANTENIMENTO FLUSSO	80% 61000H (L80B10)
CROMATICITÀ INIZIALE	SDCM <3
TOLLER. FLUSSO LUMINOSO	+/- 7%

## CARATTERISTICHE ELETTRICHE

WATT	7
TOLLERANZA CONSUMO	+/- 10%
SORGENTI LUMINOSE	1
ALIMENTAZIONE	230V
DIMMERABILE	NO
FATTORE DI POTENZA	0,9
CLASSE ENERGETICA	A+

## MATERIALE FINITURE

CORPO	LEGA EN AW 6063, PASSIVATA E VERNICIATA
FINITURA	CORTEN
SCHERMO	VETRO TEMPRATO
CAVO	200CM 3X1,00 NEOPRENE
PRESSACAVO	OTTONE NICHELATO

## TEMPERATURE

STOCCAGGIO	DA -10°C A +60°C
FUNZIONAMENTO	DA -10°C A +35°C

**AFFIDABILITÀ** 3 ANNI DI GARANZIA

**RICICLABILITÀ** 95%

## PLUS DI PRODOTTO



### AFFIDABILE E RESISTENTE

Corpo in lega 6063, passivato e verniciato, con vernice epossidica ad alto spessore anti UV con alta resistenza alla corrosione. Bulloneria Inox. Idonei anche per ambienti aggressivi come quelli marini.



### COLLEGAMENTO IN PARALLELO

Sicuri e facili da installare, alimentati direttamente a 230V.



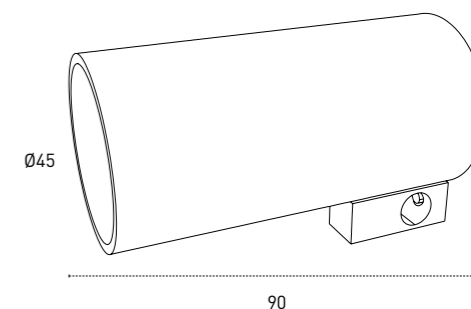
### CONNETTORE RAPIDO IP 68 OPZIONALE

Disponibili anche con connettore rapido IP68 techno THB.381.A3E installato sul cavo.

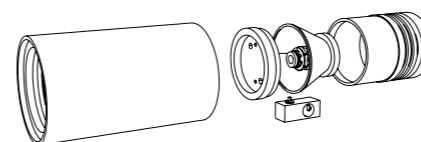
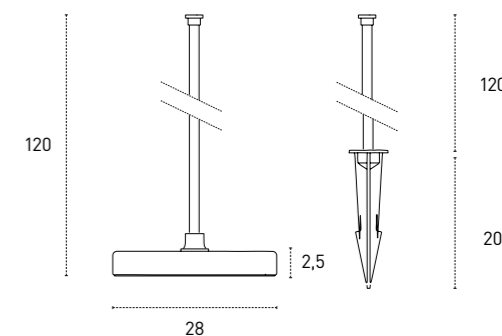
linea  
**Passivati**  
LA LUCE RESISTENTE

# GECO7 CORTEN

<b>CONSUMO</b> 7W	<b>ALIMENTAZIONE</b> 230V	<b>APPLICAZIONE</b> 
<b>FASCIO</b> 25° 40° 60°	<b>LUCE</b> RG=1 RA>80	



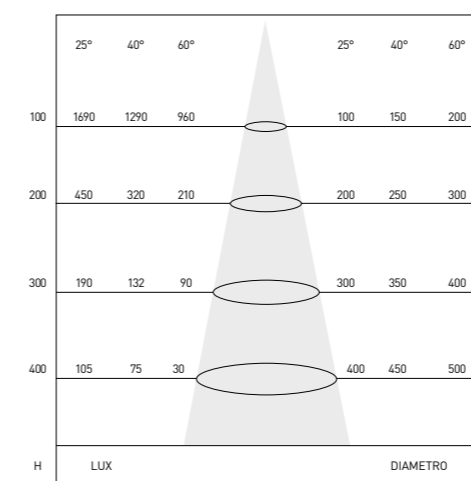
## ACCESSORI PER IL FISSAGGIO A TERRA NON A CORREDO



PERSONALIZZAZIONE	COMPOSIZIONE CODICE	SOVRAPPREZZO DILISTINO
CAVO <small>Le dimensioni e la tipologia del cavo possono essere diverse dallo standard</small>	LUNGHEZZA IN CM COD. ARTIC.+ C + CM TOTALI (FINO A 550CM)	39,00
SCHERMO	OPALE CODICE ARTICOLO + O	€ 25,00
	SMERIGLIATO CODICE ARTICOLO + S	€ 25,00
FASCIO DI LUCE COLORATO	ROSSO CODICE ARTICOLO (SENZA L'ULTIMA LETTERA) + R	A RICHIESTA
	BLU CODICE ARTICOLO (SENZA L'ULTIMA LETTERA) + B	A RICHIESTA
	VERDE CODICE ARTICOLO (SENZA L'ULTIMA LETTERA) + V	A RICHIESTA
CONNETTORE TECHNO SU CAVO THB.381.A3E	COD. ARTIC.+ THB381	€ 19,00

## PRODOTTI DISPONIBILI

CODICE	TEMP.COL	ANG.	LUMEN		DESCRIZIONE METEL	LISTINO IVAESCLUSA
			NOMIN	OUTPUT		
ALG725CC	3000 K°	25°	944 LM	670 LM	GECO7 CORTEN PROIET.IP65 230V 7W 25°3000K	€ 159,00
ALG740CC	3000 K°	40°	944 LM	670 LM	GECO7 CORTEN PROIET.IP65 230V 7W 40°3000K	€ 159,00
ALG760CC	3000 K°	60°	944 LM	670 LM	GECO7 CORTEN PROIET.IP65 230V 7W 60°3000K	€ 159,00
ALG725CN	4000 K°	25°	994 LM	706 LM	GECO7 CORTEN PROIET.IP65 230V 7W 25°4000K	€ 159,00
ALG740CN	4000 K°	40°	994 LM	706 LM	GECO7 CORTEN PROIET.IP65 230V 7W 40°4000K	€ 159,00
ALG760CN	4000 K°	60°	994 LM	706 LM	GECO7 CORTEN PROIET.IP65 230V 7W 60°4000K	€ 159,00
AST120C					ASTA PER GECO7 E GECO15 CORTEN	€ 30,00
PIG120C					BASE PIANTANA CORTEN PER GECO7 E GECO15	€ 45,00
PUG120					PUNTALE PER GECO7 E GECO15	€ 8,00



# GECO15 DARK

linea  
Passivati  
LA LUCE RESISTENTE

PROIETTORE DA ESTERNO REALIZZATO IN LEGA 6063, ORIENTABILE SU ASTA CON PUNTALE O PIANTANA, RICAVATO DA LAVORAZIONE MECCANICA A CNC PROTETTO CON PROCESSO DI PASSIVAZIONE E VERNICIATO CON VERNICI EPOSSIDICHE AD ALTA RESISTENZA.

## CARATTERISTICHE GENERALI

GRADO DI PROTEZIONE	IP65
IK	08
PESO	630 G

## CARATTERISTICHE ILLUMINAZIONE

TIPO LED	COB CREE CXA
RESA CROMATICA	80
RG	1
MANTENIMENTO FLUSSO	80% 61000H (L80B10)
CROMATICITÀ INIZIALE	SDCM <3
TOLLER. FLUSSO LUMINOSO	+/- 7%

## CARATTERISTICHE ELETTRICHE

WATT	15
TOLLERANZA CONSUMO	+/- 10%
SORGENTI LUMINOSE	1
ALIMENTAZIONE	230V
DIMMERABILE	NO
FATTORE DI POTENZA	0,9
CLASSE ENERGETICA	A+

## MATERIALE FINITURE

CORPO	LEGA EN AW 6063, PASSIVATA E VERNICIATA
FINITURA	RAL9023
SCHERMO	VETRO TEMPRATO
CAVO	200CM 3X1,00 NEOPRENE
PRESSACAVO	OTTONE NICHELATO

## TEMPERATURE

STOCCAGGIO	DA -10°C A +60°C
FUNZIONAMENTO	DA -10°C A +35°C

**AFFIDABILITÀ** 3 ANNI DI GARANZIA

**RICICLABILITÀ** 95%

## PLUS DI PRODOTTO



### AFFIDABILE E RESISTENTE

Corpo in lega 6063, passivato e verniciato, con vernice epossidica ad alto spessore anti UV con alta resistenza alla corrosione. Bulloneria Inox. Idonei anche per ambienti aggressivi come quelli marini.



### COLLEGAMENTO IN PARALLELO

Sicuri e facili da installare, alimentati direttamente a 230V.



### CONNETTORE RAPIDO IP 68 OPZIONALE

Disponibili anche con connettore rapido IP68 techno THB.381.A3E installato sul cavo.

linea  
Passivati  
LA LUCE RESISTENTE

# GECO15 DARK

## CONSUMO ALIMENTAZIONE APPLICAZIONE

15W

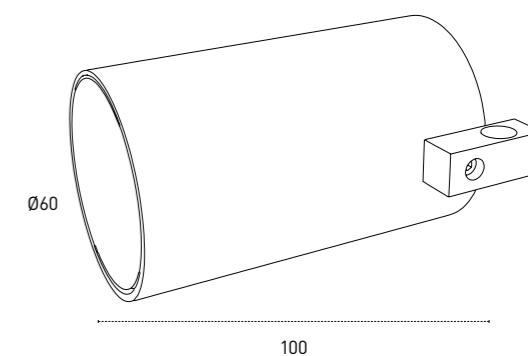
230V



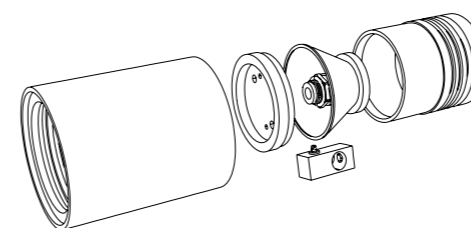
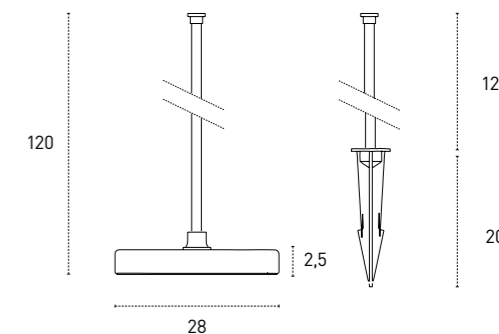
## FASCIO



## LUCE



## ACCESSORI PER IL FISSAGGIO A TERRA NON A CORREDO



PERSONALIZZAZIONE	COMPOSIZIONE CODICE	SOVRAPPREZZO DILISTINO
CAVO Le dimensioni e la tipologia del cavo possono essere diverse dallo standard	LUNGHEZZA IN CM COD. ARTIC.+ C + CM TOTALI (FINO A 550CM)	39,00
SCHERMO	OPALE CODICE ARTICOLO + O	€ 25,00
	SMERIGLIATO CODICE ARTICOLO + S	€ 25,00
FASCIO DI LUCE COLORATO	ROSSO CODICE ARTICOLO (SENZA L'ULTIMA LETTERA) + R	A RICHIESTA
	BLU CODICE ARTICOLO (SENZA L'ULTIMA LETTERA) + B	A RICHIESTA
	VERDE CODICE ARTICOLO (SENZA L'ULTIMA LETTERA) + V	A RICHIESTA
CONNETTORE TECHNO SU CAVO THB.381.A3E	COD. ARTIC.+ THB381	€ 19,00

## PRODOTTI DISPONIBILI

CODICE	TEMP.COL	ANG.	LUMEN		DESCRIZIONE METEL	LISTINO IVA ESCLUSA
			NOMIN	OUTPUT		
ALG1525C	3000 K°	25°	2123 LM	1005 LM	GECO15 DARK PROIET.IP65 230V 15W 25°3000K	€ 280,00
ALG1540C	3000 K°	40°	2123 LM	1005 LM	GECO15 DARK PROIET.IP65 230V 15W 40°3000K	€ 280,00
ALG1560C	3000 K°	60°	2123 LM	1005 LM	GECO15 DARK PROIET.IP65 230V 15W 60°3000K	€ 280,00
ALG1525N	4000 K°	25°	2235 LM	1060 LM	GECO15 DARK PROIET.IP65 230V 15W 25°4000K	€ 280,00
ALG1540N	4000 K°	40°	2235 LM	1060 LM	GECO15 DARK PROIET.IP65 230V 15W 40°4000K	€ 280,00
ALG1560N	4000 K°	60°	2235 LM	1060 LM	GECO15 DARK PROIET.IP65 230V 15W 60°4000K	€ 280,00
AST120					ASTA PER GECO7 E GECO15 DARK	€ 30,00
PIG120					BASE PIANTANA PER GECO7 E GECO15	€ 45,00
PUG120					PUNTALE PER GECO7 E GECO15	€ 8,00

H	25°			40°			60°		
	LX	DIAMETRO		LX	DIAMETRO		LX	DIAMETRO	
100	4200	2900	1560	150	200	250			
200	1280	810	560	250	300	350			
300	610	470	280	350	400	450			
400	450	320	210	400	500	600			
500	320	240	180	500	600	700			
600	230	150	100	600	700	800			



# GECO15 BIANCO

linea  
Passivati  
LA LUCE RESISTENTE

PROIETTORE DA ESTERNO REALIZZATO IN LEGA 6063, ORIENTABILE SU ASTA CON PUNTALE O PIANTANA, RICAVATO DA LAVORAZIONE MECCANICA A CNC PROTETTO CON PROCESSO DI PASSIVAZIONE E VERNICIATO BIANCO CON VERNICI EPOSSIDICHE AD ALTA RESISTENZA.

## CARATTERISTICHE GENERALI

GRADO DI PROTEZIONE	IP65
IK	08
PESO	630 G

## CARATTERISTICHE ILLUMINAZIONE

TIPO LED	COB CREE CXA
RESA CROMATICA	80
RG	1
MANTENIMENTO FLUSSO	80% 61000H (L80B10)
CROMATICITÀ INIZIALE	SDCM <3
TOLLER. FLUSSO LUMINOSO	+/- 7%

## CARATTERISTICHE ELETTRICHE

WATT	15
TOLLERANZA CONSUMO	+/- 10%
SORGENTI LUMINOSE	1
ALIMENTAZIONE	230V
DIMMERABILE	NO
FATTORE DI POTENZA	0,9
CLASSE ENERGETICA	A+

## MATERIALE FINITURE

CORPO	LEGA EN AW 6063, PASSIVATA E VERNICIATA
FINITURA	BIANCA
SCHERMO	VETRO TEMPRATO
CAVO	200CM 3X1,00 NEOPRENE
PRESSACAVO	OTTONE NICHELATO

## TEMPERATURE

STOCCAGGIO	DA -10°C A +60°C
FUNZIONAMENTO	DA -10°C A +35°C

## AFFIDABILITÀ 3 ANNI DI GARANZIA

## RICICLABILITÀ 95%

## PLUS DI PRODOTTO



### AFFIDABILE E RESISTENTE

Corpo in lega 6063, passivato e verniciato, con vernice epossidica ad alto spessore anti UV con alta resistenza alla corrosione. Bulloneria Inox. Idonei anche per ambienti aggressivi come quelli marini.



### COLLEGAMENTO IN PARALLELO

Sicuri e facili da installare, alimentati direttamente a 230V.



### CONNETTORE RAPIDO IP 68 OPZIONALE

Disponibili anche con connettore rapido IP68 techno THB.381.A3E installato sul cavo.

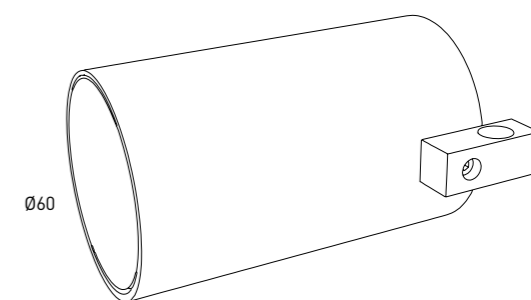
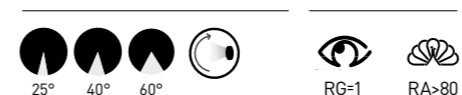
linea  
Passivati  
LA LUCE RESISTENTE

# GECO15 BIANCO

## CONSUMO ALIMENTAZIONE APPLICAZIONE

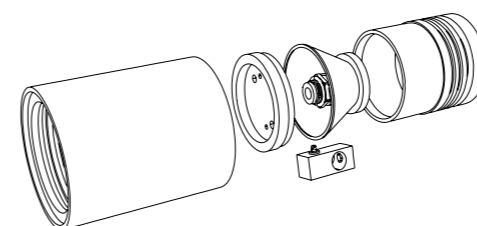
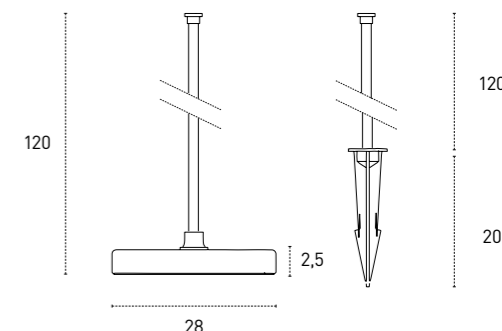


## FASCIO LUCE



100

## ACCESSORI PER IL FISSAGGIO A TERRA NON A CORREDO



PERSONALIZZAZIONE	COMPOSIZIONE CODICE	SOVRAPPREZZO DILISTINO
CAVO <small>Le dimensioni e la tipologia del cavo possono essere diverse dallo standard</small>	LUNGHEZZA IN CM COD. ARTIC.+ C + CM TOTALI (FINO A 550CM)	39,00
SCHERMO	OPALE CODICE ARTICOLO + O	€ 25,00
	SMERIGLIATO CODICE ARTICOLO + S	€ 25,00
FASCIO DI LUCE COLORATO	ROSSO CODICE ARTICOLO (SENZA L'ULTIMA LETTERA) + R	A RICHIESTA
	BLU CODICE ARTICOLO (SENZA L'ULTIMA LETTERA) + B	A RICHIESTA
	VERDE CODICE ARTICOLO (SENZA L'ULTIMA LETTERA) + V	A RICHIESTA
CONNETTORE TECHNO SU CAVO THB.381.A3E	COD. ARTIC.+ THB381	€ 19,00

## PRODOTTI DISPONIBILI

CODICE	TEMP.COL	ANG.	LUMEN		DESCRIZIONE METEL	LISTINO IVA ESCLUSA
			NOMIN	OUTPUT		
ALG1525BC	3000 K°	25°	2123 LM	1005 LM	GECO15 BIANCO PROIET.IP65 230V 15W 25°3000K	€ 280,00
ALG1540BC	3000 K°	40°	2123 LM	1005 LM	GECO15 BIANCO PROIET.IP65 230V 15W 40°3000K	€ 280,00
ALG1560BC	3000 K°	60°	2123 LM	1005 LM	GECO15 BIANCO PROIET.IP65 230V 15W 60°3000K	€ 280,00
ALG1525BN	4000 K°	25°	2235 LM	1060 LM	GECO15 BIANCO PROIET.IP65 230V 15W 25°4000K	€ 280,00
ALG1540BN	4000 K°	40°	2235 LM	1060 LM	GECO15 BIANCO PROIET.IP65 230V 15W 40°4000K	€ 280,00
ALG1560BN	4000 K°	60°	2235 LM	1060 LM	GECO15 BIANCO PROIET.IP65 230V 15W 60°4000K	€ 280,00
AST120B					ASTA PER GECO7 E GECO15 BIANCO	€ 30,00
PIG120B					BASE PIANTANA BIANCA PER GECO7 E GECO15	€ 45,00
PUG120					PUNTALE PER GECO7 E GECO15	€ 8,00

H	25°			40°			60°		
	LX	DIAMETRO		LX	DIAMETRO		LX	DIAMETRO	
100	4200	2900	1560	150	200	250			
200	1280	810	560	250	300	350			
300	610	470	280	350	400	450			
400	450	320	210	400	500	600			
500	320	240	180	500	600	700			
600	230	150	100	600	700	800			





# GECO15 CORTEN

linea  
Passivati  
LA LUCE RESISTENTE

PROIETTORE DA ESTERNO REALIZZATO IN LEGA 6063, ORIENTABILE SU ASTA CON PUNTALE O PIANTANA, RICAVATO DA LAVORAZIONE MECCANICA A CNC PROTETTO CON PROCESSO DI PASSIVAZIONE E VERNICIATO CON VERNICI EPOSSIDICHE EFFETTO CORTEN AD ALTA RESISTENZA.

## CARATTERISTICHE GENERALI

GRADO DI PROTEZIONE	IP65
IK	08
PESO	630 G

## CARATTERISTICHE ILLUMINAZIONE

TIPO LED	COB CREE CXA
RESA CROMATICA	80
RG	1
MANTENIMENTO FLUSSO	80% 61000H (L80B10)
CROMATICITÀ INIZIALE	SDCM <3
TOLLER. FLUSSO LUMINOSO	+/- 7%

## CARATTERISTICHE ELETTRICHE

WATT	15
TOLLERANZA CONSUMO	+/- 10%
SORGENTI LUMINOSE	1
ALIMENTAZIONE	230V
DIMMERABILE	NO
FATTORE DI POTENZA	0,9
CLASSE ENERGETICA	A+

## MATERIALE FINITURE

CORPO	LEGA EN AW 6063, PASSIVATA E VERNICIATA
FINITURA	BIANCA
SCHERMO	VETRO TEMPRATO
CAVO	200CM 3X1,00 NEOPRENE
PRESSACAVO	OTTONE NICHELATO

## TEMPERATURE

STOCCAGGIO	DA -10°C A +60°C
FUNZIONAMENTO	DA -10°C A +35°C

## AFFIDABILITÀ

**3 ANNI DI GARANZIA**

**RICICLABILITÀ 95%**

## PLUS DI PRODOTTO



### AFFIDABILE E RESISTENTE

Corpo in lega 6063, passivato e verniciato, con vernice epossidica ad alto spessore anti UV con alta resistenza alla corrosione. Bulloneria Inox. Idonei anche per ambienti aggressivi come quelli marini.



### COLLEGAMENTO IN PARALLELO

Sicuri e facili da installare, alimentati direttamente a 230V.



### CONNETTORE RAPIDO IP 68 OPZIONALE

Disponibili anche con connettore rapido IP68 techno THB.381.A3E installato sul cavo.

linea  
Passivati  
LA LUCE RESISTENTE

# GECO15 CORTEN

## CONSUMO ALIMENTAZIONE APPLICAZIONE

15W

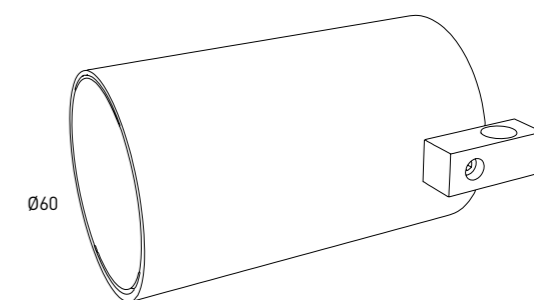
230V



## FASCIO

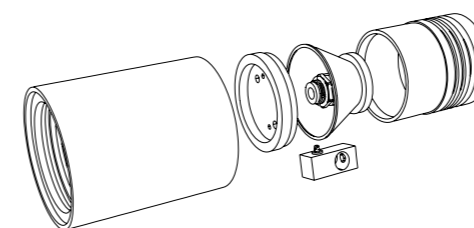
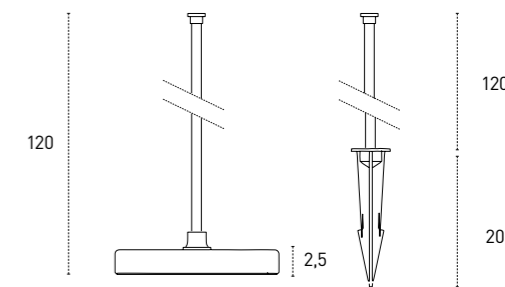


## LUCE



100

## ACCESSORI PER IL FISSAGGIO A TERRA NON A CORREDO



PERSONALIZZAZIONE	COMPOSIZIONE CODICE	SOVRAPPREZZO DILISTINO
CAVO Le dimensioni e la tipologia del cavo possono essere diverse dallo standard	LUNGHEZZA IN CM COD. ARTIC.+ C + CM TOTALI (FINO A 550CM)	39,00
SCHERMO	OPALE CODICE ARTICOLO + O	€ 25,00
	SMERIGLIATO CODICE ARTICOLO + S	€ 25,00
FASCIO DI LUCE COLORATO	ROSSO CODICE ARTICOLO (SENZA L'ULTIMA LETTERA) + R	A RICHIESTA
	BLU CODICE ARTICOLO (SENZA L'ULTIMA LETTERA) + B	A RICHIESTA
	VERDE CODICE ARTICOLO (SENZA L'ULTIMA LETTERA) + V	A RICHIESTA
CONNETTORE TECHNO SU CAVO THB.381.A3E	COD. ARTIC.+ THB381	€ 19,00

## PRODOTTI DISPONIBILI

CODICE	TEMP.COL	ANG.	LUMEN		DESCRIZIONE METEL	LISTINO IVA ESCLUSA
			NOMIN	OUTPUT		
ALG1525CC	3000 K°	25°	2123 LM	1005 LM	GECO15 CORTEN PROIET.IP65 230V 15W 25°3000K	€ 290,00
ALG1540CC	3000 K°	40°	2123 LM	1005 LM	GECO15 CORTEN PROIET.IP65 230V 15W 40°3000K	€ 290,00
ALG1560CC	3000 K°	60°	2123 LM	1005 LM	GECO15 CORTEN PROIET.IP65 230V 15W 60°3000K	€ 290,00
ALG1525CN	4000 K°	25°	2235 LM	1060 LM	GECO15 CORTEN PROIET.IP65 230V 15W 25°4000K	€ 290,00
ALG1540CN	4000 K°	40°	2235 LM	1060 LM	GECO15 CORTEN PROIET.IP65 230V 15W 40°4000K	€ 290,00
ALG1560CN	4000 K°	60°	2235 LM	1060 LM	GECO15 CORTEN PROIET.IP65 230V 15W 60°4000K	€ 290,00
AST120C					ASTA PER GECO7 E GECO15 CORTEN	€ 30,00
PIG120C					BASE PIANTANA CORTEN PER GECO7 E GECO15	€ 45,00
PUG120					PUNTALE PER GECO7 E GECO15	€ 8,00

H	25°			40°			60°		
	LX	DIAMETRO		LX	DIAMETRO		LX	DIAMETRO	
100	4200	2900	1560	150	200	250			
200	1280	810	560	250	300	350			
300	610	470	280	350	400	450			
400	450	320	210	400	500	600			
500	320	240	180	500	600	700			
600	230	150	100	600	700	800			



# GECO7 12V DARK

linea  
Passivati  
LA LUCE RESISTENTE

PROIETTORE DIMMERABILE DA ESTERNO REALIZZATO IN LEGA 6063, ORIENTABILE SU ASTA CON PUNTALE O PIANTANA, RICAVATO DA LAVORAZIONE MECCANICA A CNC PROTETTO CON PROCESSO DI PASSIVAZIONE E VERNICIATO CON VERNICI EPOSSIDICHE AD ALTA RESISTENZA.

## CARATTERISTICHE GENERALI

GRADO DI PROTEZIONE	IP65
IK	08
PESO	435 G

## CARATTERISTICHE ILLUMINAZIONE

TIPO LED	COB CREE CXA
RESA CROMATICA	80
RG	1
MANTENIMENTO FLUSSO	80% 61000H (L80B10)
CROMATICITÀ INIZIALE	SDCM <3
TOLLER. FLUSSO LUMINOSO	+/- 7%

## CARATTERISTICHE ELETTRICHE

WATT	7
TOLLERANZA CONSUMO	+/- 10%
SORGENTI LUMINOSE	1
ALIMENTAZIONE	12V DC
DIMMERABILE	SI
CLASSE ENERGETICA	A+

## MATERIALE FINITURE

CORPO	LEGA EN AW 6063, PASSIVATA E VERNICIATA
FINITURA	RAL9023
SCHERMO	VETRO TEMPRATO
CAVO	200CM 2X1,00 NEOPRENE
PRESSACAVO	OTTONE NICHELATO

## TEMPERATURE

STOCCAGGIO	DA -10°C A +60°C
FUNZIONAMENTO	DA -10°C A +35°C

**AFFIDABILITÀ** 3 ANNI DI GARANZIA

**RICICLABILITÀ** 95%

## PLUS DI PRODOTTO

**AFFIDABILE E RESISTENTE**  
Corpo in lega 6063, passivato e verniciato, con vernice epossidica ad alto spessore anti UV con alta resistenza alla corrosione. Bulloneria Inox. Idonei anche per ambienti aggressivi come quelli marini.

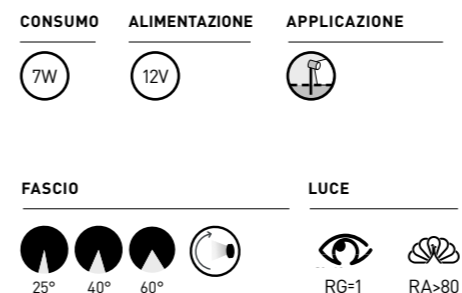
**COLLEGAMENTO IN PARALLELO**  
Sicuri e facili da installare, tensione costante a 12V DC.

**DIMMERABILE**  
Dimmerabile con tutti i controller PWM alimentati a 12V DC.

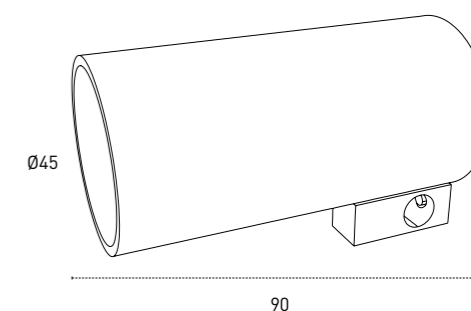
**INVERSIONE DELLA POLARITÀ**  
Protezione contro l'inversione della polarità grazie al sistema cei installato a bordo.

**CONNETTORE RAPIDO IP 68 OPZIONALE**  
Disponibili anche con connettore rapido IP68 techno thb.381.a2e installato sul cavo.

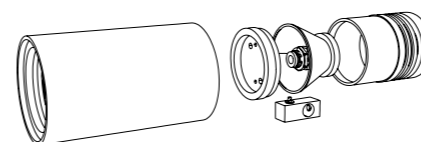
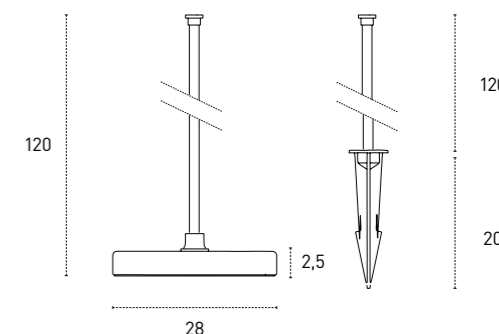
linea  
Passivati  
LA LUCE RESISTENTE



# GECO7 12V DARK



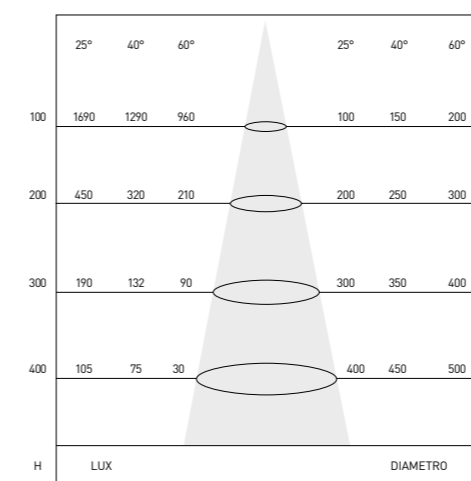
## ACCESSORI PER IL FISSAGGIO A TERRA NON A CORREDO



PERSONALIZZAZIONE	COMPOSIZIONE CODICE	SOVRAPPREZZO DILISTINO
CAVO <small>Le dimensioni e la tipologia del cavo possono essere diverse dallo standard</small>	LUNGHEZZA IN CM COD. ARTIC.+ C + CM TOTALI (FINO A 550CM)	39,00
SCHERMO	OPALE CODICE ARTICOLO + O	€ 25,00
	SMERIGLIATO CODICE ARTICOLO + S	€ 25,00
FASCIO DI LUCE COLORATO	ROSSO CODICE ARTICOLO (SENZA L'ULTIMA LETTERA) + R	A RICHIESTA
	BLU CODICE ARTICOLO (SENZA L'ULTIMA LETTERA) + B	A RICHIESTA
	VERDE CODICE ARTICOLO (SENZA L'ULTIMA LETTERA) + V	A RICHIESTA
CONNETTORE TECHNO SU CAVO THB.381.A2E	COD. ARTIC.+ THB381	€ 19,00

## PRODOTTI DISPONIBILI

CODICE	TEMP.COL	ANG.	LUMEN		DESCRIZIONE METEL	LISTINO IVA ESCLUSA
			NOMIN	OUTPUT		
ALG725DC	3000 K°	25°	944 LM	670 LM	GECO7 12V DARK IP65 12V 7W 25° 3000K	€152,00
ALG740DC	3000 K°	40°	944 LM	670 LM	GECO7 12V DARK IP65 12V 7W 40° 3000K	€152,00
ALG760DC	3000 K°	60°	944 LM	670 LM	GECO7 12V DARK IP65 12V 7W 60° 3000K	€152,00
ALG725DN	4000 K°	25°	994 LM	706 LM	GECO7 12V DARK IP65 12V 7W 25° 4000K	€152,00
ALG740DN	4000 K°	40°	994 LM	706 LM	GECO7 12V DARK IP65 12V 7W 40° 4000K	€152,00
ALG760DN	4000 K°	60°	994 LM	706 LM	GECO7 12V DARK IP65 12V 7W 60° 4000K	€152,00
AST120					ASTA PER GECO7 E GECO15 DARK	€ 30,00
PIG120					BASE PIANTANA PER GECO7 E GECO15	€ 45,00
PUG120					PUNTALE PER GECO7 E GECO15	€ 8,00



# GECO7 12V BIANCO

linea  
Passivati  
LA LUCE RESISTENTE

PROIETTORE DIMMERABILE DA ESTERNO REALIZZATO IN LEGA 6063, ORIENTABILE SU ASTA CON PUNTALE O PIANTANA, RICAVATO DA LAVORAZIONE MECCANICA A CNC PROTETTO CON PROCESSO DI PASSIVAZIONE E VERNICIATO BIANCO CON VERNICI EPOSSIDICHE AD ALTA RESISTENZA.

## CARATTERISTICHE GENERALI

GRADO DI PROTEZIONE	IP65
IK	08
PESO	435 G

## CARATTERISTICHE ILLUMINAZIONE

TIPO LED	COB CREE CXA
RESA CROMATICA	80
RG	1
MANTENIMENTO FLUSSO	80% 61000H (L80B10)
CROMATICITÀ INIZIALE	SDCM <3
TOLLER. FLUSSO LUMINOSO	+/- 7%

## CARATTERISTICHE ELETTRICHE

WATT	7
TOLLERANZA CONSUMO	+/- 10%
SORGENTI LUMINOSE	1
ALIMENTAZIONE	12V DC
DIMMERABILE	SI
CLASSE ENERGETICA	A+

## MATERIALE FINITURE

CORPO	LEGA EN AW 6063, PASSIVATA E VERNICIATA
FINITURA	BIANCO
SCHERMO	VETRO TEMPRATO
CAVO	200CM 2X1,00 NEOPRENE
PRESSACAVO	OTTONE NICHELATO

## TEMPERATURE

STOCCAGGIO	DA -10°C A +60°C
FUNZIONAMENTO	DA -10°C A +35°C

**AFFIDABILITÀ** 3 ANNI DI GARANZIA

**RICICLABILITÀ** 95%

## PLUS DI PRODOTTO

**AFFIDABILE E RESISTENTE**  
Corpo in lega 6063, passivato e verniciato, con vernice epossidica ad alto spessore anti UV con alta resistenza alla corrosione. Bulloneria Inox. Idonei anche per ambienti aggressivi come quelli marini.

**COLLEGAMENTO IN PARALLELO**  
Sicuri e facili da installare, tensione costante a 12V DC.

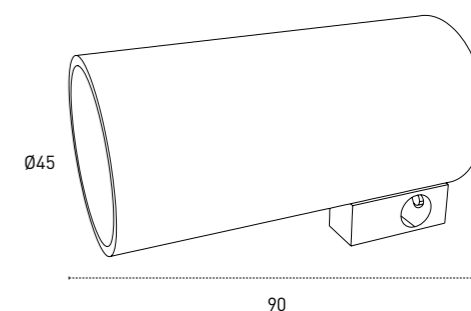
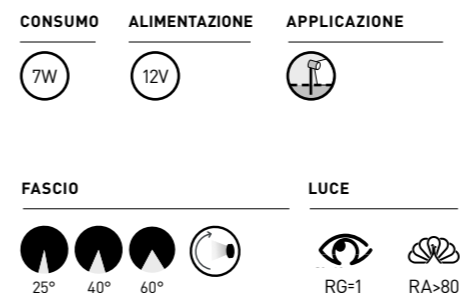
**DIMMERABILE**  
Dimmerabile con tutti i controller PWM alimentati a 12V DC.

**INVERSIONE DELLA POLARITÀ**  
Protezione contro l'inversione della polarità grazie al sistema cei installato a bordo.

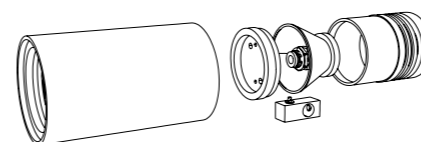
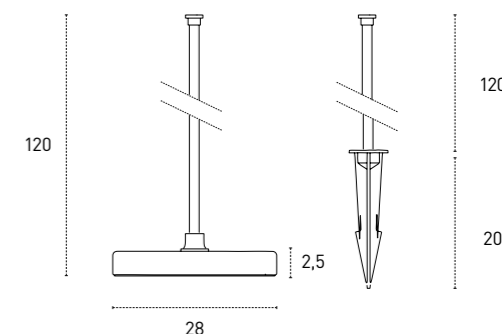
**CONNETTORE RAPIDO IP 68 OPZIONALE**  
Disponibili anche con connettore rapido IP68 techno THB.381.A2E installato sul cavo.

linea  
Passivati  
LA LUCE RESISTENTE

# GECO7 12V BIANCO



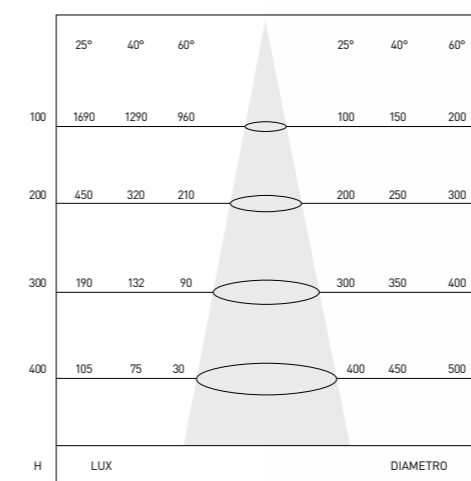
ACCESSORI PER IL FISSAGGIO A TERRA NON A CORREDO



PERSONALIZZAZIONE	COMPOSIZIONE CODICE	SOVRAPPREZZO DILISTINO
CAVO <small>Le dimensioni e la tipologia del cavo possono essere diverse dallo standard</small>	LUNGHEZZA IN CM COD. ARTIC.+ C + CM TOTALI (FINO A 550CM)	39,00
SCHERMO	OPALE CODICE ARTICOLO + O	€ 25,00
	SMERIGLIATO CODICE ARTICOLO + S	€ 25,00
FASCIO DI LUCE COLORATO	ROSSO CODICE ARTICOLO (SENZA L'ULTIMA LETTERA) + R	A RICHIESTA
	BLU CODICE ARTICOLO (SENZA L'ULTIMA LETTERA) + B	A RICHIESTA
	VERDE CODICE ARTICOLO (SENZA L'ULTIMA LETTERA) + V	A RICHIESTA
CONNETTORE TECHNO SU CAVO THB.381.A2E	COD. ARTIC.+ THB381	€ 19,00

## PRODOTTI DISPONIBILI

CODICE	TEMP.COL	ANG.	LUMEN		DESCRIZIONE	LISTINO IVA ESCLUSA
			NOMIN	OUTPUT		
ALG725BDC	3000 K°	25°	944 LM	670 LM	GECO7 12V BIANCO IP65 12V 7W 25°3000K	€152,00
ALG740BDC	3000 K°	40°	944 LM	670 LM	GECO7 12V BIANCO IP65 12V 7W 40°3000K	€152,00
ALG760BDC	3000 K°	60°	944 LM	670 LM	GECO7 12V BIANCO IP65 12V 7W 60°3000K	€152,00
ALG725BDN	4000 K°	25°	994 LM	706 LM	GECO7 12V BIANCO IP65 12V 7W 25°4000K	€152,00
ALG740BDN	4000 K°	40°	994 LM	706 LM	GECO7 12V BIANCO IP65 12V 7W 40°4000K	€152,00
ALG760BDN	4000 K°	60°	994 LM	706 LM	GECO7 12V BIANCO IP65 12V 7W 60°4000K	€152,00
AST120B					ASTA PER GECO7 E GECO15 BIANCO	€ 30,00
PIG120B					BASE PIANTANA BIANCA PER GECO7 E GECO15	€ 45,00
PUG120					PUNTALE PER GECO7 E GECO15	€ 8,00



# GECO7 12V CORTEN

linea  
Passivati  
LA LUCE RESISTENTE

PROIETTORE DIMMERABILE DA ESTERNO REALIZZATO IN LEGA 6063, ORIENTABILE SU ASTA CON PUNTALE O PIANTANA, RICAVATO DA LAVORAZIONE MECCANICA A CNC PROTETTO CON PROCESSO DI PASSIVAZIONE E VERNICIATO CON VERNICI EPOSSIDICHE EFFETTO CORTEN AD ALTA RESISTENZA.

## CARATTERISTICHE GENERALI

GRADO DI PROTEZIONE	IP65
IK	08
PESO	435 G

## CARATTERISTICHE ILLUMINAZIONE

TIPO LED	COB CREE CXA
RESA CROMATICA	80
RG	1
MANTENIMENTO FLUSSO	80% 61000H (L80B10)
CROMATICITÀ INIZIALE	SDCM <3
TOLLER. FLUSSO LUMINOSO	+/- 7%

## CARATTERISTICHE ELETTRICHE

WATT	7
TOLLERANZA CONSUMO	+/- 10%
SORGENTI LUMINOSE	1
ALIMENTAZIONE	12V DC
DIMMERABILE	SI
CLASSE ENERGETICA	A+

## MATERIALE FINITURE

CORPO	LEGA EN AW 6063, PASSIVATA E VERNICIATA
FINITURA	CORTEN
SCHERMO	VETRO TEMPRATO
CAVO	200CM 2X1,00 NEOPRENE
PRESSACAVO	OTTONE NICHELATO

## TEMPERATURE

STOCCAGGIO	DA -10°C A +60°C
FUNZIONAMENTO	DA -10°C A +35°C

**AFFIDABILITÀ** 3 ANNI DI GARANZIA

**RICICLABILITÀ** 95%

## PLUS DI PRODOTTO

**AFFIDABILE E RESISTENTE**  
Corpo in lega 6063, passivato e verniciato, con vernice epossidica ad alto spessore anti UV con alta resistenza alla corrosione. Bulloneria Inox. Idonei anche per ambienti aggressivi come quelli marini.

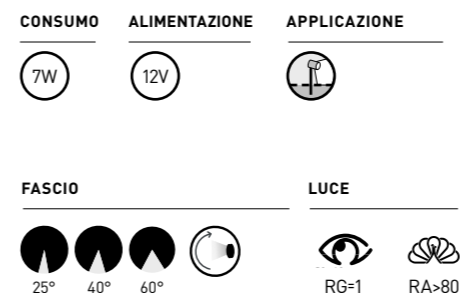
**COLLEGAMENTO IN PARALLELO**  
Sicuri e facili da installare, tensione costante a 12V DC.

**DIMMERABILE**  
Dimmerabile con tutti i controller PWM alimentati a 12V DC.

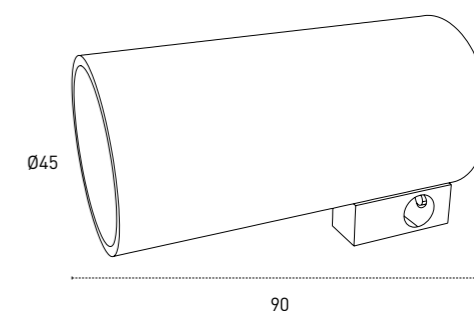
**INVERSIONE DELLA POLARITÀ**  
Protezione contro l'inversione della polarità grazie al sistema cei installato a bordo.

**CONNETTORE RAPIDO IP 68 OPZIONALE**  
Disponibili anche con connettore rapido IP68 techno thb.381.a2e installato sul cavo.

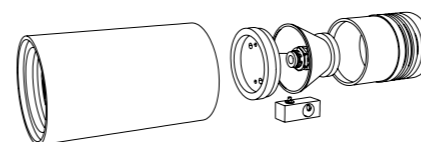
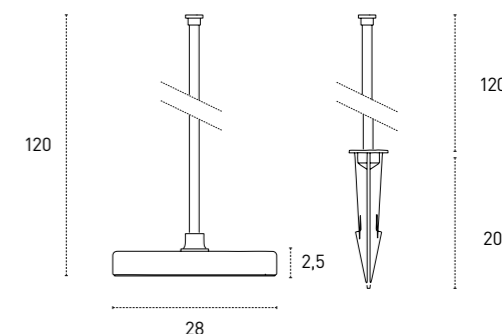
linea  
Passivati  
LA LUCE RESISTENTE



# GECO7 12V CORTEN



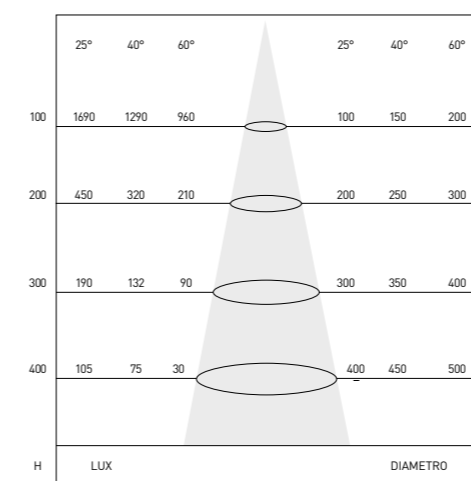
## ACCESSORI PER IL FISSAGGIO A TERRA NON A CORREDO



PERSONALIZZAZIONE	COMPOSIZIONE CODICE	SOVRAPPREZZO DILISTINO
CAVO Le dimensioni e la tipologia del cavo possono essere diverse dallo standard	LUNGHEZZA IN CM COD. ARTIC.+ C + CM TOTALI (FINO A 550CM)	39,00
SCHERMO	OPALE CODICE ARTICOLO + O	€ 25,00
	SMERIGLIATO CODICE ARTICOLO + S	€ 25,00
FASCIO DI LUCE COLORATO	ROSSO CODICE ARTICOLO (SENZA L'ULTIMA LETTERA) + R	A RICHIESTA
	BLU CODICE ARTICOLO (SENZA L'ULTIMA LETTERA) + B	A RICHIESTA
	VERDE CODICE ARTICOLO (SENZA L'ULTIMA LETTERA) + V	A RICHIESTA
CONNETTORE TECHNO SU CAVO THB.381.A2E	COD. ARTIC.+ THB381	€ 19,00

## PRODOTTI DISPONIBILI

CODICE	TEMP.COL	ANG.	LUMEN		DESCRIZIONE METEL	LISTINO IVA ESCLUSA
			NOMIN	OUTPUT		
ALG725CDC	3000 K°	25°	944 LM	670 LM	GECO7 12V CORTEN IP65 12V 7W 25°3000K	€ 162,00
ALG740CDC	3000 K°	40°	944 LM	670 LM	GECO7 12V CORTEN IP65 12V 7W 40°3000K	€ 162,00
ALG760CDC	3000 K°	60°	944 LM	670 LM	GECO7 12V CORTEN IP65 12V 7W 60°3000K	€ 162,00
ALG725CDN	4000 K°	25°	994 LM	706 LM	GECO7 12V CORTEN IP65 12V 7W 25°4000K	€ 162,00
ALG740CDN	4000 K°	40°	994 LM	706 LM	GECO7 12V CORTEN IP65 12V 7W 40°4000K	€ 162,00
ALG760CDN	4000 K°	60°	994 LM	706 LM	GECO7 12V CORTEN IP65 12V 7W 60°4000K	€ 162,00
AST120C					ASTA PER GECO7 E GECO15 CORTEN	€ 30,00
PIG120C					BASE PIANTANA CORTEN PER GECO7 E GECO15	€ 45,00
PUG120					PUNTALE PER GECO7 E GECO15	€ 8,00



# GECO15 12V DARK

linea  
Passivati  
LA LUCE RESISTENTE

PROIETTORE DIMMERABILE DA ESTERNO REALIZZATO IN LEGA 6063, ORIENTABILE SU ASTA CON PUNTALE O PIANTANA, RICAVATO DA LAVORAZIONE MECCANICA A CNC PROTETTO CON PROCESSO DI PASSIVAZIONE E VERNICIATO CON VERNICI EPOSSIDICHE AD ALTA RESISTENZA.

## CARATTERISTICHE GENERALI

GRADO DI PROTEZIONE	IP65
IK	08
PESO	630 G

## CARATTERISTICHE ILLUMINAZIONE

TIPO LED	COB CREE CXA
RESA CROMATICA	80
RG	1
MANTENIMENTO FLUSSO	80% 61000H (L80B10)
CROMATICITÀ INIZIALE	SDCM <3
TOLLER. FLUSSO LUMINOSO	+/- 7%

## CARATTERISTICHE ELETTRICHE

WATT	15
TOLLERANZA CONSUMO	+/- 10%
SORGENTI LUMINOSE	1
ALIMENTAZIONE	12V DC
DIMMERABILE	SI
CLASSE ENERGETICA	A+

## MATERIALE FINITURE

CORPO	LEGA EN AW 6063, PASSIVATA E VERNICIATA
FINITURA	RAL9023
SCHERMO	VETRO TEMPRATO
CAVO	200CM 2X1,00 NEOPRENE
PRESSACAVO	OTTONE NICHELATO

## TEMPERATURE

STOCCAGGIO	DA -10°C A +60°C
FUNZIONAMENTO	DA -10°C A +35°C

**AFFIDABILITÀ** 3 ANNI DI GARANZIA

**RICICLABILITÀ** 95%

## PLUS DI PRODOTTO

**AFFIDABILE E RESISTENTE**  
Corpo in lega 6063, passivato e verniciato, con vernice epossidica ad alto spessore anti UV con alta resistenza alla corrosione. Bulloneria Inox. Idonei anche per ambienti aggressivi come quelli marini.

**COLLEGAMENTO IN PARALLELO**  
Sicuri e facili da installare, tensione costante a 12V DC.

**DIMMERABILE**  
Dimmerabile con tutti i controller PWM alimentati a 12V DC.

**INVERSIONE DELLA POLARITÀ**  
Protezione contro l'inversione della polarità grazie al sistema cei installato a bordo.

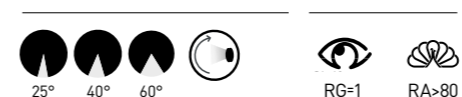
**CONNETTORE RAPIDO IP 68 OPZIONALE**  
Disponibili anche con connettore rapido IP68 techno thb.381.a2e installato sul cavo.

linea  
Passivati  
LA LUCE RESISTENTE

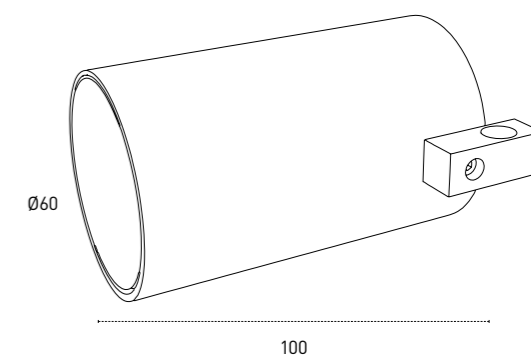
## CONSUMO ALIMENTAZIONE APPLICAZIONE



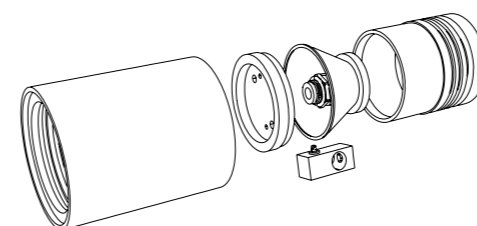
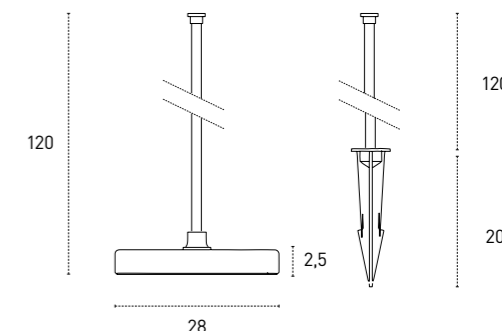
## FASCIO LUCE



# GECO15 12V DARK



## ACCESSORI PER IL FISSAGGIO A TERRA NON A CORREDO



PERSONALIZZAZIONE	COMPOSIZIONE CODICE	SOVRAPPREZZO DILISTINO
CAVO Le dimensioni e la tipologia del cavo possono essere diverse dallo standard	LUNGHEZZA IN CM COD. ARTIC.+ C + CM TOTALI (FINO A 550CM)	39,00
SCHERMO	OPALE CODICE ARTICOLO + O	€ 25,00
	SMERIGLIATO CODICE ARTICOLO + S	€ 25,00
FASCIO DI LUCE COLORATO	ROSSO CODICE ARTICOLO (SENZA L'ULTIMA LETTERA) + R	A RICHIESTA
	BLU CODICE ARTICOLO (SENZA L'ULTIMA LETTERA) + B	A RICHIESTA
	VERDE CODICE ARTICOLO (SENZA L'ULTIMA LETTERA) + V	A RICHIESTA
CONNETTORE TECHNO SU CAVO THB.381.A2E	COD. ARTIC.+ THB381	€ 19,00

## PRODOTTI DISPONIBILI

CODICE	TEMP.COL	ANG.	LUMEN		DESCRIZIONE METEL	LISTINO IVA ESCLUSA
			NOMIN	OUTPUT		
ALG1525DC	3000 K°	25°	2123 LM	1005 LM	GECO15 12V DARK IP65 12V 15W 25° 3000K	€ 285,00
ALG1540DC	3000 K°	40°	2123 LM	1005 LM	GECO15 12V DARK IP65 12V 15W 40° 3000K	€ 285,00
ALG1560DC	3000 K°	60°	2123 LM	1005 LM	GECO15 12V DARK IP65 12V 15W 60° 3000K	€ 285,00
ALG1525DN	4000 K°	25°	2235 LM	1060 LM	GECO15 12V DARK IP65 12V 15W 25° 4000K	€ 285,00
ALG1540DN	4000 K°	40°	2235 LM	1060 LM	GECO15 12V DARK IP65 12V 15W 40° 4000K	€ 285,00
ALG1560DN	4000 K°	60°	2235 LM	1060 LM	GECO15 12V DARK IP65 12V 15W 60° 4000K	€ 285,00
AST120					ASTA PER GECO7 E GECO15 DARK	€ 30,00
PIG120					BASE PIANTANA PER GECO7 E GECO15	€ 45,00
PUG120					PUNTALE PER GECO7 E GECO15	€ 8,00

H	25°			40°			60°		
	LX	DIAMETRO		LX	DIAMETRO		LX	DIAMETRO	
100	4200	2900	1560	150	200	250			
200	1280	810	560	250	300	350			
300	610	470	280	350	400	450			
400	450	320	210	400	500	600			
500	320	240	180	500	600	700			
600	230	150	100	600	700	800			



# GECO15 12V BIANCO

linea  
Passivati  
LA LUCE RESISTENTE

PROIETTORE DIMMERABILE DA ESTERNO REALIZZATO IN LEGA 6063, ORIENTABILE SU ASTA CON PUNTALE O PIANTANA, RICAVATO DA LAVORAZIONE MECCANICA A CNC PROTETTO CON PROCESSO DI PASSIVAZIONE E VERNICIATO BIANCO CON VERNICI EPOSSIDICHE AD ALTA RESISTENZA.

## CARATTERISTICHE GENERALI

GRADO DI PROTEZIONE	IP65
IK	08
PESO	630 G

## CARATTERISTICHE ILLUMINAZIONE

TIPO LED	COB CREE CXA
RESA CROMATICA	80
RG	1
MANTENIMENTO FLUSSO	80% 61000H (L80B10)
CROMATICITÀ INIZIALE	SDCM <3
TOLLER. FLUSSO LUMINOSO	+/- 7%

## CARATTERISTICHE ELETTRICHE

WATT	15
TOLLERANZA CONSUMO	+/- 10%
SORGENTI LUMINOSE	1
ALIMENTAZIONE	12V DC
DIMMERABILE	SI
CLASSE ENERGETICA	A+

## MATERIALE FINITURE

CORPO	LEGA EN AW 6063, PASSIVATA E VERNICIATA
FINITURA	BIANCA
SCHERMO	VETRO TEMPRATO
CAVO	200CM 2X1,00 NEOPRENE
PRESSACAVO	OTTONE NICHELATO

## TEMPERATURE

STOCCAGGIO	DA -10°C A +60°C
FUNZIONAMENTO	DA -10°C A +35°C

**AFFIDABILITÀ** 3 ANNI DI GARANZIA

**RICICLABILITÀ** 95%

## PLUS DI PRODOTTO



### AFFIDABILE E RESISTENTE

Corpo in lega 6063, passivato e verniciato, con vernice epossidica ad alto spessore anti UV con alta resistenza alla corrosione. Bulloneria Inox. Idonei anche per ambienti aggressivi come quelli marini.



### COLLEGAMENTO IN PARALLELO

Sicuri e facili da installare, tensione costante a 12V DC.



### DIMMERABILE

Dimmerabile con tutti i controller PWM alimentati a 12V DC.



### INVERSIONE DELLA POLARITÀ

Protezione contro l'inversione della polarità grazie al sistema cei installato a bordo.



### CONNETTORE RAPIDO IP 68 OPZIONALE

Disponibili anche con connettore rapido IP68 techno thb.381.a2e installato sul cavo.

linea  
Passivati  
LA LUCE RESISTENTE

# GECO15 12V BIANCO

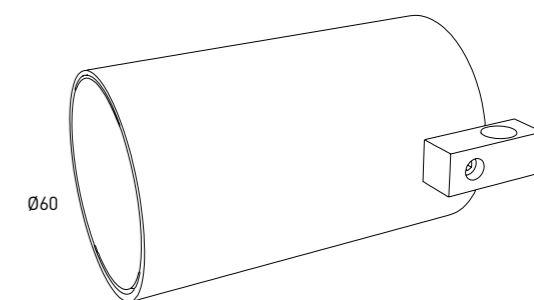
## CONSUMO ALIMENTAZIONE APPLICAZIONE



## FASCIO

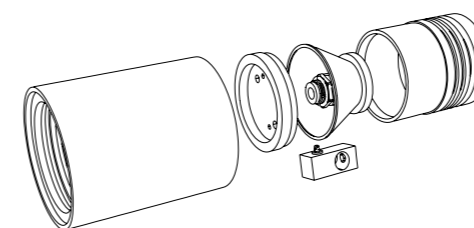
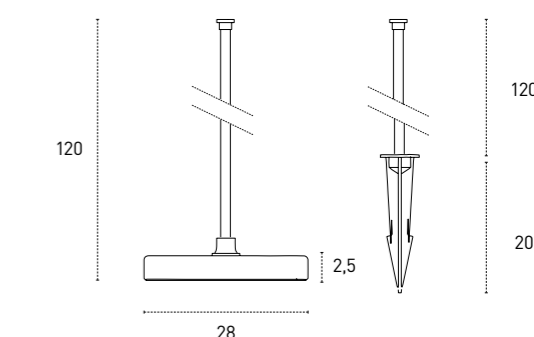


## LUCE



Ø60  
100

## ACCESSORI PER IL FISSAGGIO A TERRA NON A CORREDO



PERSONALIZZAZIONE	COMPOSIZIONE CODICE	SOVRAPPREZZO DILISTINO
CAVO <small>Le dimensioni e la tipologia del cavo possono essere diverse dallo standard</small>	LUNGHEZZA IN CM COD. ARTIC.+ C + CM TOTALI (FINO A 550CM)	39,00
SCHERMO	OPALE CODICE ARTICOLO + O	€ 25,00
	SMERIGLIATO CODICE ARTICOLO + S	€ 25,00
FASCIO DI LUCE COLORATO	ROSSO CODICE ARTICOLO (SENZA L'ULTIMA LETTERA) + R	A RICHIESTA
	BLU CODICE ARTICOLO (SENZA L'ULTIMA LETTERA) + B	A RICHIESTA
	VERDE CODICE ARTICOLO (SENZA L'ULTIMA LETTERA) + V	A RICHIESTA
CONNETTORE TECHNO SU CAVO THB.381.A2E	COD. ARTIC.+ THB381	€ 19,00

## PRODOTTI DISPONIBILI

CODICE	TEMP.COL	ANG.	LUMEN		DESCRIZIONE METEL	LISTINO IVAESCLUSA
			NOMIN	OUTPUT		
ALG1525BDC	3000 K°	25°	2123 LM	1005 LM	GECO15 12V BIANCO IP65 12V 15W 25° 3000K	€ 285,00
ALG1540BDC	3000 K°	40°	2123 LM	1005 LM	GECO15 12V BIANCO IP65 12V 15W 40° 3000K	€ 285,00
ALG1560BDC	3000 K°	60°	2123 LM	1005 LM	GECO15 12V BIANCO IP65 12V 15W 60° 3000K	€ 285,00
ALG1525BDN	4000 K°	25°	2235 LM	1060 LM	GECO15 12V BIANCO IP65 12V 15W 25° 4000K	€ 285,00
ALG1540BDN	4000 K°	40°	2235 LM	1060 LM	GECO15 12V BIANCO IP65 12V 15W 40° 4000K	€ 285,00
ALG1560BDN	4000 K°	60°	2235 LM	1060 LM	GECO15 12V BIANCO IP65 12V 15W 60° 4000K	€ 285,00
AST120B					ASTA PER GECO7 E GECO15 BIANCO	€ 30,00
PIG120B					BASE PIANTANA BIANCA PER GECO7 E GECO15	€ 45,00
PUG120					PUNTALE PER GECO7 E GECO15	€ 8,00

H	25°			40°			60°		
	LX	DIAMETRO		LX	DIAMETRO		LX	DIAMETRO	
100	4200	2900	1560	150	200	250			
200	1280	810	560	250	300	350			
300	610	470	280	350	400	450			
400	450	320	210	400	500	600			
500	320	240	180	500	600	700			
600	230	150	100	600	700	800			



# GECO15 12V CORTEN

linea  
Passivati  
LA LUCE RESISTENTE

PROIETTORE DIMMERABILE DA ESTERNO REALIZZATO IN LEGA 6063, ORIENTABILE SU ASTA CON PUNTALE O PIANTANA, RICAVATO DA LAVORAZIONE MECCANICA A CNC PROTETTO CON PROCESSO DI PASSIVAZIONE E VERNICIATO CON VERNICI EPOSSIDICHE EFFETTO CORTEN AD ALTA RESISTENZA.

## CARATTERISTICHE GENERALI

GRADO DI PROTEZIONE	IP65
IK	08
PESO	630 G

## CARATTERISTICHE ILLUMINAZIONE

TIPO LED	COB CREE CXA
RESA CROMATICA	80
RG	1
MANTENIMENTO FLUSSO	80% 61000H (L80B10)
CROMATICITÀ INIZIALE	SDCM <3
TOLLER. FLUSSO LUMINOSO	+/- 7%

## CARATTERISTICHE ELETTRICHE

WATT	15
TOLLERANZA CONSUMO	+/- 10%
SORGENTI LUMINOSE	1
ALIMENTAZIONE	12V DC
DIMMERABILE	SI
CLASSE ENERGETICA	A+

## MATERIALE FINITURE

CORPO	LEGA EN AW 6063, PASSIVATA E VERNICIATA
FINITURA	CORTEN
SCHERMO	VETRO TEMPRATO
CAVO	200CM 2X1,00 NEOPRENE
PRESSACAVO	OTTONE NICHELATO

## TEMPERATURE

STOCCAGGIO	DA -10°C A +60°C
FUNZIONAMENTO	DA -10°C A +35°C

**AFFIDABILITÀ** 3 ANNI DI GARANZIA

**RICICLABILITÀ** 95%

## PLUS DI PRODOTTO



### AFFIDABILE E RESISTENTE

Corpo in lega 6063, passivato e verniciato, con vernice epossidica ad alto spessore anti UV con alta resistenza alla corrosione. Bulloneria Inox. Idonei anche per ambienti aggressivi come quelli marini.



### COLLEGAMENTO IN PARALLELO

Sicuri e facili da installare, tensione costante a 12V DC.



### DIMMERABILE

Dimmerabile con tutti i controller PWM alimentati a 12V DC.



### INVERSIONE DELLA POLARITÀ

Protezione contro l'inversione della polarità grazie al sistema cei installato a bordo.



### CONNETTORE RAPIDO IP 68 OPZIONALE

Disponibili anche con connettore rapido IP68 techno thb.381.a2e installato sul cavo.

linea  
Passivati  
LA LUCE RESISTENTE

# GECO15 12V CORTEN

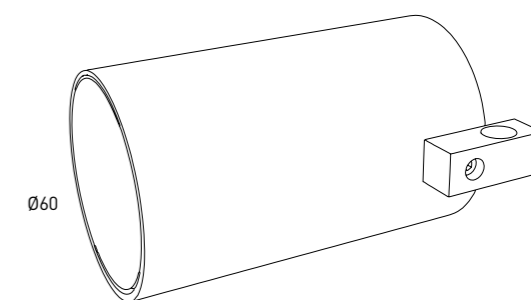
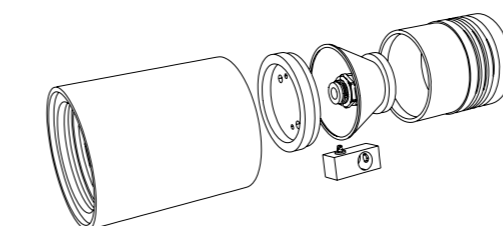
## CONSUMO ALIMENTAZIONE APPLICAZIONE



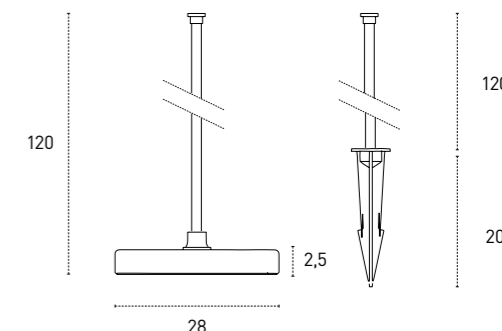
## FASCIO



## LUCE



## ACCESSORI PER IL FISSAGGIO A TERRA NON A CORREDO

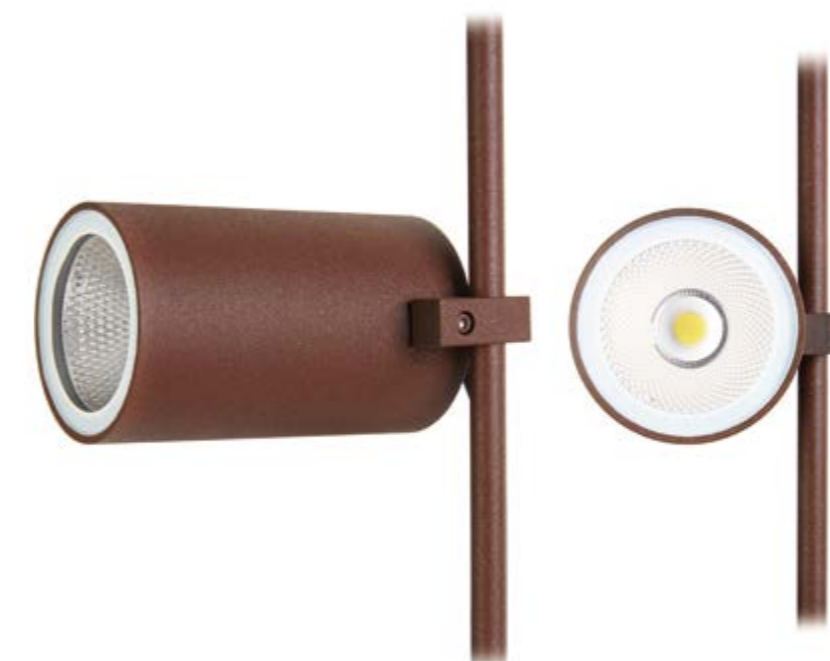


PERSONALIZZAZIONE	COMPOSIZIONE CODICE	SOVRAPPREZZO DILISTINO
CAVO <small>Le dimensioni e la tipologia del cavo possono essere diverse dallo standard</small>	LUNGHEZZA IN CM COD. ARTIC.+ C + CM TOTALI (FINO A 550CM)	39,00
SCHERMO	OPALE	CODICE ARTICOLO + O € 25,00
	SMERIGLIATO	CODICE ARTICOLO + S € 25,00
FASCIO DI LUCE COLORATO	ROSSO	CODICE ARTICOLO (SENZA L'ULTIMA LETTERA) + R A RICHIESTA
	BLU	CODICE ARTICOLO (SENZA L'ULTIMA LETTERA) + B A RICHIESTA
	VERDE	CODICE ARTICOLO (SENZA L'ULTIMA LETTERA) + V A RICHIESTA
CONNETTORE TECHNO SU CAVO THB.381.A2E	COD. ARTIC.+ THB381	€ 19,00

## PRODOTTI DISPONIBILI

CODICE	TEMP.COL	ANG.	LUMEN		DESCRIZIONE METEL	LISTINO IVAESCLUSA
			NOMIN	OUTPUT		
ALG1525CDC	3000 K°	25°	2123 LM	1005 LM	GECO15 12V CORTEN IP65 12V 15W 25° 3000K	€ 295,00
ALG1540CDC	3000 K°	40°	2123 LM	1005 LM	GECO15 12V CORTEN IP65 12V 15W 40° 3000K	€ 295,00
ALG1560CDC	3000 K°	60°	2123 LM	1005 LM	GECO15 12V CORTEN IP65 12V 15W 60° 3000K	€ 295,00
ALG1525CDN	4000 K°	25°	2235 LM	1060 LM	GECO15 12V CORTEN IP65 12V 15W 25° 4000K	€ 295,00
ALG1540CDN	4000 K°	40°	2235 LM	1060 LM	GECO15 12V CORTEN IP65 12V 15W 40° 4000K	€ 295,00
ALG1560CDN	4000 K°	60°	2235 LM	1060 LM	GECO15 12V CORTEN IP65 12V 15W 60° 4000K	€ 295,00
AST120C					ASTA PER GECO7 E GECO15 CORTEN	€ 30,00
PIG120C					BASE PIANTANA CORTEN PER GECO7 E GECO15	€ 45,00
PUG120					PUNTALE PER GECO7 E GECO15	€ 8,00

H	25°			40°			60°		
	LX	DIAMETRO		LX	DIAMETRO		LX	DIAMETRO	
100	4200	2900	1560	150	200	250			
200	1280	810	560	250	300	350			
300	610	470	280	350	400	450			
400	450	320	210	400	500	600			
500	320	240	180	500	600	700			
600	230	150	100	600	700	800			



# HYBRID

HYBRID è un incasso IP68 per immersione costante carrabile, corpo e ghiera in acciaio Inox AISI 316L, ricavato da lavorazione meccanica a cnc. Controcassa in tecnopolimero a tenuta stagna.





**POTENZE**  
Da 7W a 15W

**ALIMENTAZIONE**  
12V

**FASCI DI LUCE**  
40°



## PRINCIPALI CARATTERISTICHE

-  **12V COLLEGAMENTO IN PARALLELO**  
Sicuri e facili da installare con collegamento in parallelo grazie all'alimentazione in tensione costante a 12V.
-  **INVERSIONE DELLA POLARITÀ**  
Protezione contro l'inversione della polarità grazie al sistema cei installato a bordo.
-  **AFFIDABILE E RESISTENTE**  
Corpo in lega 6063 passivato, ghiera in acciaio inox AISI 316L. Idonei anche in ambienti aggressivi come quelli marini.
-  **CONNETTORE RAPIDO IP 68 OPZIONALE**  
Disponibili anche con connettore rapido IP68 techno THB.381.A2A installato sul cavo.







# HYBRID7

INCASSO PER ESTERNO CARRABILE INOX PER IMMERSIONE CON FASCIO DI LUCE FISSO, SCHERMO IN VETRO TEMPERATO TRASPARENTE E GHIERA IN ACCIAIO.

## CARATTERISTICHE GENERALI

GRADO DI PROTEZIONE	IP68
IK	10
PESO	1250 G
FORO	Ø73
CARRABILE	2000 KG

## CARATTERISTICHE ILLUMINAZIONE

TIPO LED	COB BRIDGELUX
RESA CROMATICA	80
RG	1
MANTENIMENTO FLUSSO	70% 40000H (L70B20)
CROMATICITÀ INIZIALE	SDCM <3
TOLLER. FLUSSO LUMINOSO	+/- 7%

## CARATTERISTICHE ELETTRICHE

WATT	7W
TOLLERANZA CONSUMO	+/- 10%
SORGENTI LUMINOSE	1
ALIMENTAZIONE	12V DC
DIMMERABILE	NO
CLASSE ENERGETICA	A+

## MATERIALE FINITURE

CORPO	ACCIAIO INOX AISI 316 L
SCHERMO	VETRO TEMPERATO ALTO SPESSORE
GHIERA	ACCIAIO INOX 316L
CAVO	100CM 2X0,75 NEOPRENE
PRESSACAVO	OTTONE NICHELATO

## TEMPERATURE

STOCCAGGIO	DA -10°C A +60°C
FUNZIONAMENTO	DA -10°C A +35°C

**AFFIDABILITÀ 3 ANNI DI GARANZIA**

**RICICLABILITÀ 95%**

## PERSONALIZZAZIONE

PERSONALIZZAZIONE	COMPOSIZIONE CODICE	SOVRAPPREZZO DILISTINO
CAVO Le dimensioni e la tipologia del cavo possono essere diverse dallo standard	LUNGHEZZA IN CM COD. ARTIC.+ C + CM TOTALI (FINO A 700 CM)	39,00
GHIERA Verniciata ad alto spessore con polveri epossidiche ad alta resistenza meccanica	SCALA COLORE RAL COD. ARTIC.+ G + CODICE COLORE RAL	A RICHIESTA
	BIANCO OPACO RAL 9016 COD. ARTIC. + G + 9016	€ 45,00
	NERO OPACO RAL 9005 COD. ARTIC. + G + 9005	€ 45,00
	CORTEN OPACO CCOD. ARTIC.+ G + CORTEN	€ 45,00
CONNETTORE TECHNO SU CAVO THB.381.A2A	COD. ARTIC.+ THB381	€ 19,00

## PRODOTTI DISPONIBILI

CODICE	TEMP.COL	ANG.	NOMIN	LUMEN OUTPUT	DESCRIZIONE METEL	LISTINO
HYD7C	3000 K	40°	500 LM	310 LM	HYBRID7 12V INCAS.INOX IP68 7W COB 3000K	€ 299,00
HYD7RGB	RGB	40°	<480 LM	<288 LM	HYBRID7 12V INCAS.INOX IP68 7W COB RGB	€ 329,00
ETC20K					MINI CONTROLLER RGB 12/24V 9A C/TELEC.	€ 75,00

## PLUS DI PRODOTTO



### AFFIDABILE E RESISTENTE

Corpo in lega 6063 passivato, ghiera in acciaio inox AISI 316L. Idonei anche in ambienti aggressivi come quelli marini.



### UTILIZZABILE NON IMMERSO E IMMERSO FINO A 3 METRI.

Utilizzabile anche in zone allagabili e per installazioni dove non può essere garantito il drenaggio.



### COLLEGAMENTO IN PARALLELO

Sicuri e facili da installare, tensione costante a 12V DC.



### INVERSIONE DELLA POLARITÀ

Protezione contro l'inversione della polarità grazie al sistema cei installato a bordo.



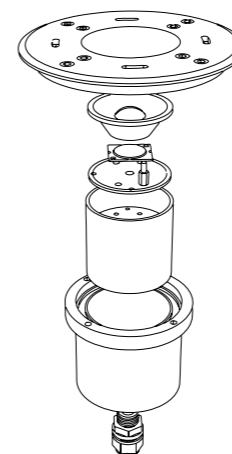
### CONNETTORE RAPIDO IP 68 OPZIONALE

Disponibili anche con connettore rapido IP68 techno THB.381.A2A installato sul cavo.

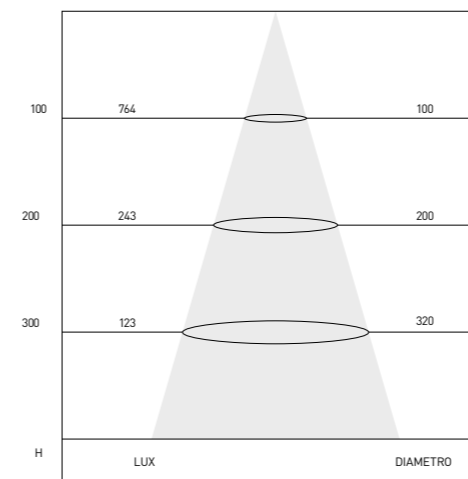
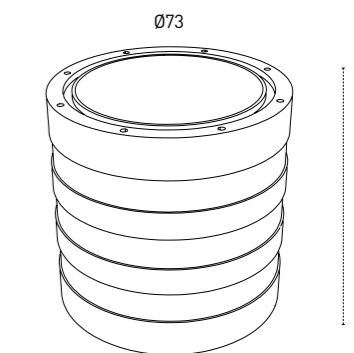
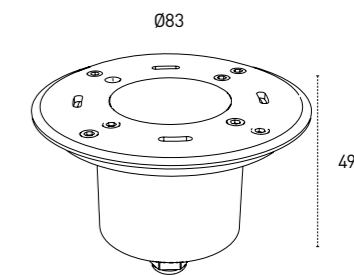
## CONSUMO ALIMENTAZIONE CARRABILE APPLICAZIONE



## FASCIO LUCE



# HYBRID7



# HYBRID15

INCASSO PER ESTERNO CARRABILE INOX PER IMMERSIONE CON FASCIO DI LUCE FISSO, SCHERMO IN VETRO TEMPERATO TRASPARENTE E GHIERA IN ACCIAIO.

## CARATTERISTICHE GENERALI

GRADO DI PROTEZIONE	IP68
IK	10
PESO	2400G
FORO	Ø88
CARRABILE	2000 KG

## CARATTERISTICHE ILLUMINAZIONE

TIPO LED	COB BRIDGELUX
RESA CROMATICA	80
RG	1
MANTENIMENTO FLUSSO	70% 40000H (L70B20)
CROMATICITÀ INIZIALE	SDCM <3
TOLLER. FLUSSO LUMINOSO	+/- 7%

## CARATTERISTICHE ELETTRICHE

WATT	15W
TOLLERANZA CONSUMO	+/- 10%
SORGENTI LUMINOSE	1
ALIMENTAZIONE	12V DC
DIMMERABILE	NO
CLASSE ENERGETICA	A+

## MATERIALE FINITURE

CORPO	ACCIAIO INOX AISI 316 L
SCHERMO	VETRO TEMPERATO ALTO SPESSORE
GHIERA	ACCIAIO INOX 316L
CAVO	100CM 2X0,75 NEOPRENE
PRESSACAVO	OTTONE NICHELATO

## TEMPERATURE

STOCCAGGIO	DA -10°C A +60°C
FUNZIONAMENTO	DA -10°C A +35°C

**AFFIDABILITÀ 3 ANNI DI GARANZIA**

**RICICLABILITÀ 95%**

## PERSONALIZZAZIONE

PERSONALIZZAZIONE	COMPOSIZIONE CODICE	SOVRAPPREZZO DILISTINO
CAVO <small>Le dimensioni e la tipologia del cavo possono essere diverse dallo standard</small>	LUNGHEZZA IN CM COD. ARTIC.+ C + CM TOTALI (FINO A 700 CM)	39,00
GHIERA <small>Verniciata ad alto spessore con polveri epossidiche ad alta resistenza meccanica</small>	SCALA COLORE RAL COD. ARTIC.+ G + CODICE COLORE RAL	A RICHIESTA
	BIANCO OPACO RAL 9016 COD. ARTIC. + G + 9016	€ 45,00
	NERO OPACO RAL 9005 COD. ARTIC. + G + 9005	€ 45,00
	CORTEN OPACO CCOD. ARTIC.+ G + CORTEN	€ 45,00
CONNETTORE TECHNO SU CAVO THB.381.A2A	COD. ARTIC.+ THB381	€ 19,00

## PRODOTTI DISPONIBILI

CODICE	TEMP.COL	ANG.	NOMIN	LUMEN OUTPUT	DESCRIZIONE METEL	LISTINO IVAESCLUSA
HYD15C	3000 K	40°	1090 LM	654 LM	HYBRID15 12V INCAS.INOX IP68 15W COB 3000K	€ 499,00
HYD15RGB	RGB	40°	<1045 LM	<590 LM	HYBRID15 12V INCAS.INOX IP68 15W COB RGB	€ 512,00
ETC20K					MINI CONTROLLER RGB 12/24V 9A C/TELEC.	€ 75,00

## PLUS DI PRODOTTO



### AFFIDABILE E RESISTENTE

Corpo in lega 6063 passivato, ghiera in acciaio inox AISI 316L. Idonei anche in ambienti aggressivi come quelli marini.



### UTILIZZABILE NON IMMERSO E IMMERSO FINO A 3 METRI.

Utilizzabile anche in zone allagabili e per installazioni dove non può essere garantito il drenaggio.



### COLLEGAMENTO IN PARALLELO

Sicuri e facili da installare, tensione costante a 12V DC.



### INVERSIONE DELLA POLARITÀ

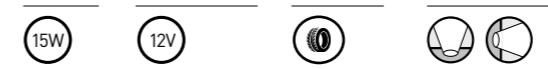
Protezione contro l'inversione della polarità grazie al sistema cei installato a bordo.



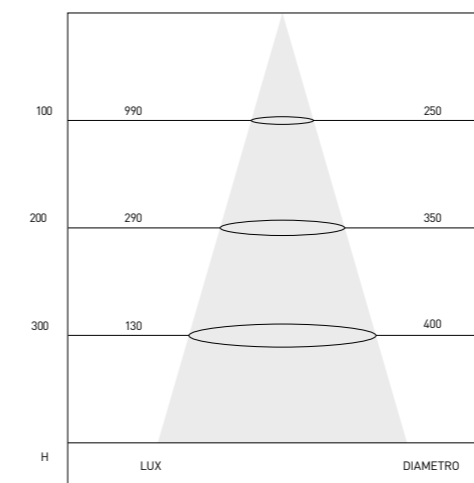
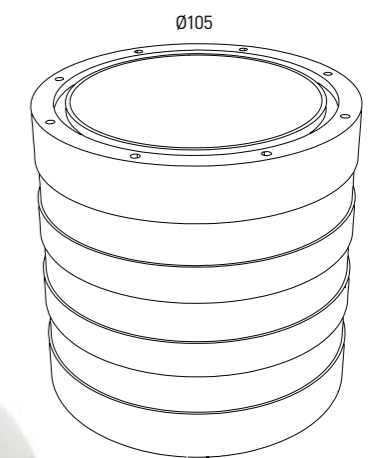
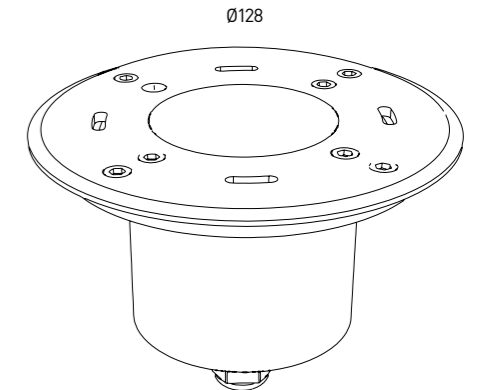
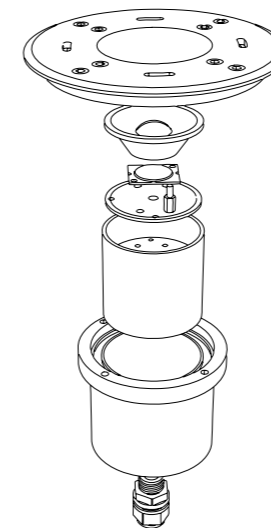
### CONNETTORE RAPIDO IP 68 OPZIONALE

Disponibili anche con connettore rapido IP68 techno THB.381.A2A installato sul cavo.

## CONSUMO ALIMENTAZIONE CARRABILE APPLICAZIONE



## FASCIO LUCE



# GUN

Applique a parete da esterno con sorgente luminosa attacco GU10 mono e bi-emissione sostituibile. Corpo in alluminio pressofuso verniciato con vernice a polveri epossidiche.

**POTENZE**  
Da 7W a 14W

**ALIMENTAZIONE**  
230V

**FASCI DI LUCE**  
38°

GUN 1 PLUS  
Ø65X85mm



GUN 2 PLUS  
Ø86X155mm



## PRINCIPALI CARATTERISTICHE



SCHERMO IN VETRO TEMPERATO.



COMPLETO DI LAMPADE GU10  
SOSTITUIBILI.



CORPO PROTETTO CON RIVESTIMENTO A  
POLVERI EPOSSIDICHE.

Corpo verniciato a polvere epossidica  
ad alto spessore.





# GUN 1 PLUS

APPLIQUE A PARETE PER ESTERNI SINGOLA EMISSIONE CON CORPO IN ALLUMINIO PRESSOFUSO VERNICIATO BIANCO A POLVERI EPOSSIDICHE SORGENTE LUMINOSA SOSTITUIBILE CON ATTACCO GU10.

## CARATTERISTICHE GENERALI

GRADO DI PROTEZIONE	IP65
IK	08
PESO	380G

## CARATTERISTICHE ILLUMINAZIONE

TIPO LED	COB BRIDGELUX
RESA CROMATICA	80
RG	1
MANTENIMENTO FLUSSO	70% 30000H (L70B20)
CROMATICITÀ INIZIALE	SDCM <3
TOLLER. FLUSSO LUMINOSO	+/- 7%

## CARATTERISTICHE ELETTRICHE

WATT	7W
TOLLERANZA CONSUMO	+/- 10%
ALIMENTAZIONE	230V
DIMMERABILE	NO
CLASSE ENERGETICA	A+

## MATERIALE FINITURE

CORPO	ALLUMINIO PRESSOFUSO PASSIVATO VERNICIATO
FINITURA	BIANCA
SCHERMO	TRASPARENTE

## TEMPERATURE

STOCCAGGIO	DA -10°C A +60°C
FUNZIONAMENTO	DA -10°C A +35°C
AFFIDABILITÀ	3 ANNI DI GARANZIA
RICICLABILITÀ	95%

## CONSUMO



## ALIMENTAZIONE



## APPLICAZIONE



## FASCIO



38°

## LUCE



RG=1



RA>80

## PLUS DI PRODOTTO



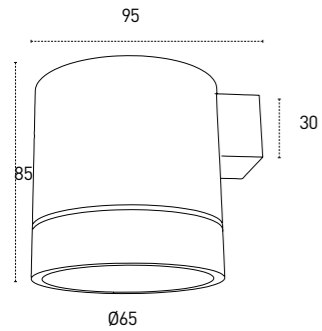
SCHERMO IN VETRO TEMPERATO.



CORPO PROTETTO CON RIVESTIMENTO A POLVERI EPOSSIDICHE.



COMPLETO DI UNA LAMPADA GU10 SOSTITUIBILE.



## PERSONALIZZAZIONE

PERSONALIZZAZIONE	ROSSO	BLU	VERDE	COMPOSIZIONE CODICE	SOVRAPPREZZO DI LISTINO
FASCIO DI LUCE COLORATO				CODICE ARTICOLO (SENZA L'ULTIMA LETTERA) + R	A RICHIESTA
				CODICE ARTICOLO (SENZA L'ULTIMA LETTERA) + B	A RICHIESTA
				CODICE ARTICOLO (SENZA L'ULTIMA LETTERA) + V	A RICHIESTA

## PRODOTTI DISPONIBILI

CODICE	TEMP.COL	ANG.	NOMIN	LUMEN OUTPUT	DESCRIZIONE METEL	LISTINO IVA ESCLUSA
E1021BC	3000 K	38°	708LM	502LM	GUN1 LAMP.PARET. 230V 7W 3000K SING.EMSS	€83,00
E1021BN	4000 K	38°	780LM	553LM	GUN1 LAMP.PARET. 230V 7W 4000K SING.EMSS	€83,00
E1021BF	6000 K	38°	743LM	527LM	GUN1 LAMP.PARET. 230V 7W 6000K SING.EMSS	€83,00

# GUN 2 PLUS

APPLIQUE A PARETE PER ESTERNI DOPPIA EMISSIONE CON CORPO IN ALLUMINIO PRESSOFUSO VERNICIATO BIANCO A POLVERI EPOSSIDICHE SORGENTE LUMINOSA SOSTITUIBILE CON ATTACCO GU10.

## CARATTERISTICHE GENERALI

GRADO DI PROTEZIONE	IP65
IK	08
PESO	380G

## CARATTERISTICHE ILLUMINAZIONE

TIPO LED	COB BRIDGELUX
RESA CROMATICA	80
RG	1
MANTENIMENTO FLUSSO	70% 30000H (L70B20)
CROMATICITÀ INIZIALE	SDCM <3
TOLLER. FLUSSO LUMINOSO	+/- 7%

## CARATTERISTICHE ELETTRICHE

WATT	14W
TOLLERANZA CONSUMO	+/- 10%
ALIMENTAZIONE	230V
DIMMERABILE	NO
CLASSE ENERGETICA	A+

## MATERIALE FINITURE

CORPO	ALLUMINIO PRESSOFUSO PASSIVATO VERNICIATO
FINITURA	BIANCA
SCHERMO	TRASPARENTE

## TEMPERATURE

STOCCAGGIO	DA -10°C A +60°C
FUNZIONAMENTO	DA -10°C A +35°C
AFFIDABILITÀ	3 ANNI DI GARANZIA
RICICLABILITÀ	95%

## CONSUMO



## ALIMENTAZIONE



## APPLICAZIONE



## FASCIO



38°

## LUCE



RG=1



RA>80

## PLUS DI PRODOTTO



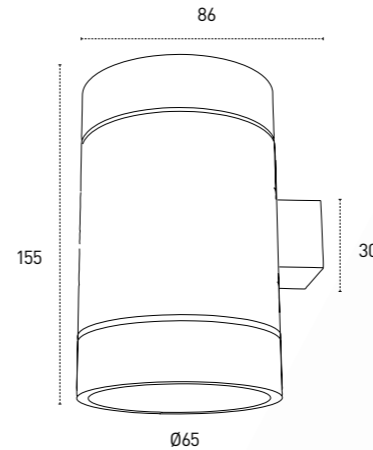
SCHERMO IN VETRO TEMPERATO.



CORPO PROTETTO CON RIVESTIMENTO A POLVERI EPOSSIDICHE.



COMPLETO DI UNA LAMPADA GU10 SOSTITUIBILE.



## PERSONALIZZAZIONE

PERSONALIZZAZIONE	ROSSO	BLU	VERDE	COMPOSIZIONE CODICE	SOVRAPPREZZO DI LISTINO
FASCIO DI LUCE COLORATO				CODICE ARTICOLO (SENZA L'ULTIMA LETTERA) + R	A RICHIESTA
				CODICE ARTICOLO (SENZA L'ULTIMA LETTERA) + B	A RICHIESTA
				CODICE ARTICOLO (SENZA L'ULTIMA LETTERA) + V	A RICHIESTA

## PRODOTTI DISPONIBILI

CODICE	TEMP.COL	ANG.	NOMIN	LUMEN OUTPUT	DESCRIZIONE METEL	LISTINO IVA ESCLUSA
E1614BC	3000 K	38°	1416LM	1004LM	GUN2 LAMP.PARET. 230V 14W 3000K DOPP.EMS	€120,00
E1614BN	4000 K	38°	1560LM	1106LM	GUN2 LAMP.PARET. 230V 14W 4000K DOPP.EMS	€120,00
E1614BF	6000 K	38°	1486LM	1054LM	GUN2 LAMP.PARET. 230V 14W 6000K DOPP.EMS	€120,00



**BIG**  
GRANDI PROIETTORI PER GRANDI SPAZI

**BIG**  
GRANDI PROIETTORI PER GRANDI SPAZI

La famiglia dei proiettori BIG nasce per offrire un'efficiente illuminazione in grandi ambienti sportivi, commerciali, industriali e urbani. Disponibile in oltre 1100 varianti per soddisfare ogni esigenza illuminotecnica dello spazio da illuminare.

Le dimensioni ridotte e l'estetica curata permettono di integrare questa gamma di proiettori in tutti gli ambienti. Grazie al sistema goniometrico può essere inclinato in loco per un preciso controllo ottico. Offre una brillante luce bianca per un'eccellente visibilità e una migliore resa cromatica, vantaggi che si aggiungono all'efficienza energetica.

**1172** proiettori  
**10** diversi fasci di luce  
fino a **1575w** di potenza



STABILIMENTI  
INDUSTRIALI  
& MAGAZZINI



GRANDI AREE



IMPIANTI  
SPORTIVI



PARCHEGGI



CENTRI  
STORICI



CENTRI  
COMMERCIALI



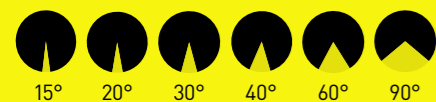


# BIG

GRANDI PROIETTORI PER GRANDI SPAZI

# PROIETTORI BIG

## FASCI DI LUCE



## POTENZE

Da 70W a 1575W

## LUMEN

Da 12390 lm a 300900 lm

## TONALITÀ

3000K 4000K 5500K

## LUCE COLORATA

Verde Rosso Blu

## PRINCIPALI CARATTERISTICHE



**DOPPIA CLASSE D'ISOLAMENTO CLASS II**  
A richiesta in doppia classe d'isolamento Class II per essere installati senza che sia necessaria la connessione della messa a terra. Maggiore sicurezza, stessa efficienza e affidabilità.



**MEZZANOTTE VIRTUALE**  
A richiesta una soluzione efficiente basata su tecnologie intelligenti per ridurre i consumi utilizzando solo la luce che serve, quando serve. Non comporta costi di gestione e manutenzione.



**ALTA EFFICIENZA LUMEN WATT**  
Sistema ad alte prestazioni con efficienza massimizzata per garantire bassi costi di gestione con alta affidabilità.



**DIMMERABILI DALI / 0-10**  
A richiesta con sistema di alimentazione dimmerabile, ideali per adattarsi a tutte le esigenze illuminotecniche e di efficientamento.



**BASSA RESISTENZA AERODINAMICA**  
Accurati accorgimenti ergonomici rendono il prodotto meno sensibile ai flussi d'aria.



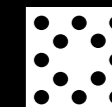
**IMMAGINI PIÙ STABILI, MINORE AFFATICAMENTO DELLA VISTA, MAGGIORE SICUREZZA.**  
Ideali anche per gli ambienti dove vengono fatte foto e riprese video.



**IDONEO PER IMPIANTI SPORTIVI OMOLOGATI**  
Conforme ai più alti standard qualitativi per rispettare normative ed esigenze illuminotecniche. F.I.G.C. - F.I.T. - F.I.N. - F.I.P.



**PROTEZIONE SOVRATENSIONI**  
A richiesta dotato di limitatore di sovratensioni indotte, per la protezione dai fulmini e dalle sovratensioni. Testati secondo la Norma IEC 61643-11:2011: CLASSE III e CLASSE II.



**SISTEMA OTTICO MULTICHIP**  
Una distribuzione controllata del fascio di luce, un'elevata efficienza e una maggiore affidabilità nel tempo.

Bulloneria in acciaio inox. Corpo passivato e verniciato con polveri epossidiche ad alta resistenza.



# BIG12000

PROIETTORE DA ESTERNO AD ALTE PRESTAZIONI CON SISTEMA OTTICO MULTICHIP PER MIGLIORARE LA DISTRIBUZIONE DELLA LUCE E GARANTIRE UN'ELEVATA EFFICIENZA E AFFIDABILITÀ, CORPO CON RESISTENZA AERODINAMICA MIGLIORATA, PASSIVATO E VERNICIATO CON VERNICI EPOSSIDICHE AD ALTA RESISTENZA, BULLONERIA IN ACCIAIO INOX E SISTEMA GONIOMETRICO PER UNA PRECISA REGOLAZIONE DEL FASCIO DI LUCE.

## CARATTERISTICHE GENERALI

GRADO DI PROTEZIONE	IP66
IK	08
PESO	3700 G

## CARATTERISTICHE ILLUMINAZIONE

TIPO LED	TIANDIAN 2835VSMD-MP
RESA CROMATICA	80
RG	1
MANTENIMENTO FLUSSO	80% 80000H (L80B10)
CROMATICITÀ INIZIALE	SDCM <3
TOLLER. FLUSSO LUMINOSO	+/- 7%

## CARATTERISTICHE ELETTRICHE

WATT	70
TOLLERANZA CONSUMO	+/- 10%
SORGENTI LUMINOSE	96
ALIMENTAZIONE	230 V
DIMMERABILE	NO
FATTORE DI POTENZA	0,9
CLASSE ENERGETICA	A+

## MATERIALE FINITURE

CORPO	ALLUMINIO PRESSOFUSO PASSIVATO VERNICIATO
FINITURA	RAL9023
SCHERMO	VETRO TEMPERATO ALTO SPESSORE
CAVO	1500MM 3X1,00 NEOPRENE
PRESSACAPO	OTTONE NICHELATO

## TEMPERATURE

STOCCAGGIO	DA -35°C A +80°C
FUNZIONAMENTO	DA -35°C A +50°C

## AFFIDABILITÀ FINO A 7 ANNI DI GARANZIA

## RICICLABILITÀ 95%

## PERSONALIZZAZIONE

PERSONALIZZAZIONE	COMPOSIZIONE CODICE	SOVRAPPREZZO DILISTINO
CAVO <small>Le dimensioni e la tipologia del cavo possono essere diverse dallo standard</small>	LUNGHEZZA IN CM COD. ARTIC.+ C + CM TOTALI (FINO A 700 CM)	39,00
DIMMERAZIONE	1-10 DALI COD. ARTIC.+ D1 COD. ARTIC.+ DD	€ 150,00 € 150,00
CONNETTORE RAPIDO IP68 TECHNO THB387.N3A+B3A	COD. ARTIC.+ THB381	€ 35,00
PROTEZIONE DA SOVRATENSIONI	ARCHIESTA	
DOPPIA CLASSE D'ISOLAMENTO CLASS II	ARCHIESTA	

## PRODOTTI DISPONIBILI

CODICE	TEMP.COL	ANG.	NOMIN	LUMEN OUTPUT	DESCRIZIONE METEL	LISTINO IVAESCLUSA
<b>SIMMETRICI</b>						
BG127015C	3000 K	15°	11200 LM	8540 LM	BIG12000 PROIETTORE 70W 15°230V 3000K IP66	€ 185,00
BG127030C	3000 K	30°	11200 LM	8540 LM	BIG12000 PROIETTORE 70W 30°230V 3000K IP66	€ 185,00
BG127060C	3000 K	60°	11200 LM	8540 LM	BIG12000 PROIETTORE 70W 60°230V 3000K IP66	€ 185,00
BG127090C	3000 K	90°	11200 LM	8540 LM	BIG12000 PROIETTORE 70W 90°230V 3000K IP66	€ 185,00
BG127015N	4000 K	15°	11760 LM	9030 LM	BIG12000 PROIETTORE 70W 15°230V 4000K IP66	€ 185,00
BG127030N	4000 K	30°	11760 LM	9030 LM	BIG12000 PROIETTORE 70W 30°230V 4000K IP66	€ 185,00
BG127060N	4000 K	60°	11760 LM	9030 LM	BIG12000 PROIETTORE 70W 60°230V 4000K IP66	€ 185,00
BG127090N	4000 K	90°	11760 LM	9030 LM	BIG12000 PROIETTORE 70W 90°230V 4000K IP66	€ 185,00
BG127015F	5500 K	15°	12390 LM	9450 LM	BIG12000 PROIETTORE 70W 15°230V 5500K IP66	€ 185,00
BG127030F	5500 K	30°	12390 LM	9450 LM	BIG12000 PROIETTORE 70W 30°230V 5500K IP66	€ 185,00
BG127060F	5500 K	60°	12390 LM	9450 LM	BIG12000 PROIETTORE 70W 60°230V 5500K IP66	€ 185,00
BG127090F	5500 K	90°	12390 LM	9450 LM	BIG12000 PROIETTORE 70W 90°230V 5500K IP66	€ 185,00
<b>ASIMMETRICI</b>						
BG1270AC	3000 K	150°X75°	11200 LM	8540 LM	BIG12000 PR.70W AS.150°X75°230V 3000K IP66	€ 185,00
BG1270A2C	3000 K	143°X50°	11200 LM	8540 LM	BIG12000 PR.70W AS.143°X50°230V 3000K IP66	€ 185,00
BG1270A3C	3000 K	156°X68°	11200 LM	8540 LM	BIG12000 PR.70W AS.156°X68°230V 3000K IP66	€ 185,00
BG1270AN	4000 K	150°X75°	11760 LM	9030 LM	BIG12000 PR.70W AS.150°X75°230V 4000K IP66	€ 185,00
BG1270A2N	4000 K	143°X50°	11760 LM	9030 LM	BIG12000 PR.70W AS.143°X50°230V 4000K IP66	€ 185,00
BG1270A3N	4000 K	156°X68°	11760 LM	9030 LM	BIG12000 PR.70W AS.156°X68°230V 4000K IP66	€ 185,00
BG1270AF	5500 K	150°X75°	12390 LM	9450 LM	BIG12000 PR.70W AS.150°X75°230V 5500K IP66	€ 185,00
BG1270A2F	5500 K	143°X50°	12390 LM	9450 LM	BIG12000 PR.70W AS.143°X50°230V 5500K IP66	€ 185,00
BG1270A3F	5500 K	156°X68°	12390 LM	9450 LM	BIG12000 PR.70W AS.156°X68°230V 5500K IP66	€ 185,00

## PLUS DI PRODOTTO



### AFFIDABILE E RESISTENTE

Bulloneria in acciaio inox. Corpo Passivato e Verniciato con polveri epossidiche ad alta resistenza.



### ALTA EFFICIENZA LUMEN WATT

Sistema ad alte prestazioni con efficienza massimizzata per garantire bassi costi di gestione con alta affidabilità.



### IMMAGINI PIÙ STABILI, MINORE AFFATICAMENTO DELLA VISTA, MAGGIORE SICUREZZA.

Ideali anche per gli ambienti dove vengono fatte foto e riprese video.



### SISTEMA OTTICO MULTI-CHIP

Per garantire una distribuzione controllata del fascio di luce e un'elevata efficienza.



### BASSA RESISTENZA AERODINAMICA

Accurati accorgimenti ergonomici rendono il prodotto meno sensibile ai flussi d'aria.



### IDONEO PER IMPIANTI SPORTIVI OMOLOGATI

Conforme ai più alti standard qualitativi per rispettare normative ed esigenze illuminotecniche. F.I.G.C. - F.I.T. - F.I.N. - F.I.P.



### DIMMERABILI DALI / 0-10

Ideali per adattarsi a tutte le esigenze illuminotecniche e di efficientamento.

# BIG

## CONSUMO



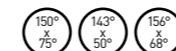
## ALIMENTAZIONE



## APPLICAZIONE



## FASCIO



## LUCE



### DOPPIA CLASSE D'ISOLAMENTO CLASS II

A richiesta in doppia classe d'isolamento Class II per essere installati senza che sia necessaria la connessione della messa a terra. Maggiore sicurezza, stessa efficienza e affidabilità.



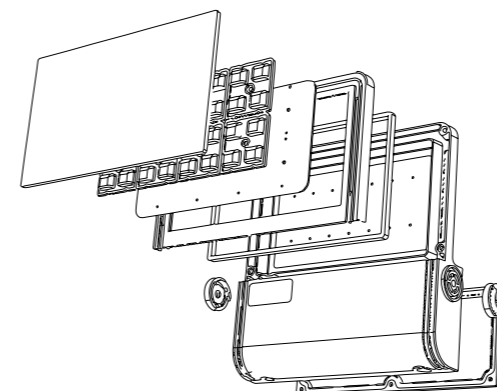
### PROTEZIONE SOVRATENSIONI

A richiesta dotato di limitatore di sovratensioni indotte, per la protezione dai fulmini e dalle sovratensioni. Testati secondo la Norma IEC 61643-11:2011: CLASSE III e CLASSE II.



### MEZZANOTTE VIRTUALE

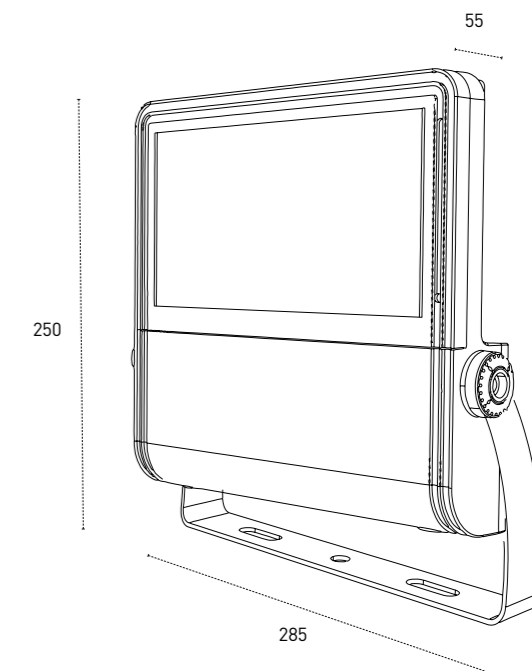
A richiesta una soluzione efficiente basata su tecnologie intelligenti per ridurre i consumi utilizzando solo la luce che serve, quando serve. Non comporta costi di gestione e manutenzione.



	15°	30°	60°	90°	15°	30°	60°	90°
100	29172	13447	10753	9682	100	240	300	350
200	8279	3409	2720	2176	200	350	400	450
300	3706	1717	1377	1097	300	500	550	600
400	2123	995	799	638	450	550	650	700
500	1364	570	451	366	550	650	750	850
600	968	336	272	221	650	800	900	1000
H	LX				DIAMETRO			



# BIG12000



# BIG15000

PROIETTORE DA ESTERNO AD ALTE PRESTAZIONI CON SISTEMA OTTICO MULTICHIP PER MIGLIORARE LA DISTRIBUZIONE DELLA LUCE E GARANTIRE UN'ELEVATA EFFICIENZA E AFFIDABILITÀ, CORPO CON RESISTENZA AERODINAMICA MIGLIORATA, PASSIVATO E VERNICIATO CON VERNICI EPOSSIDICHE AD ALTA RESISTENZA, BULLONERIA IN ACCIAIO INOX E SISTEMA GONIOMETRICO PER UNA PRECISA REGOLAZIONE DEL FASCIO DI LUCE.

## CARATTERISTICHE GENERALI

GRADO DI PROTEZIONE	IP66
IK	08
PESO	3700 G

## CARATTERISTICHE ILLUMINAZIONE

TIPO LED	TIANDIAN 2835VSMD-MP
RESA CROMATICA	80
RG	1
MANTENIMENTO FLUSSO	80% 80000H (L80B10)
CROMATICITÀ INIZIALE	SDCM <3
TOLLER. FLUSSO LUMINOSO	+/- 7%

## CARATTERISTICHE ELETTRICHE

WATT	90
TOLLERANZA CONSUMO	+/- 10%
SORGENTI LUMINOSE	96
ALIMENTAZIONE	230 V
DIMMERABILE	NO
FATTORE DI POTENZA	0,9
CLASSE ENERGETICA	A+

## MATERIALE FINITURE

CORPO	ALLUMINIO PRESSOFUSO PASSIVATO VERNICIATO
FINITURA	RAL9023
SCHERMO	VETRO TEMPERATO ALTO SPESSORE
CAVO	1500MM 3X1,00 NEOPRENE
PRESSACAVO	OTTONE NICHELATO

## TEMPERATURE

STOCCAGGIO	DA -35°C A +80°C
FUNZIONAMENTO	DA -35°C A +50°C

**AFFIDABILITÀ FINO A 7 ANNI DI GARANZIA**

**RICICLABILITÀ 95%**

## PERSONALIZZAZIONE

	LUNGHEZZA IN CM	COD. ARTIC.+ C + CM TOTALI (FINO A 700 CM)	SOVRAPPREZZO DILISTINO
CAVO <small>Le dimensioni e la tipologia del cavo possono essere diverse dallo standard</small>			39,00
DIMMERAZIONE	1-10 DALI	COD. ARTIC.+ D1 COD. ARTIC.+ DD	€ 150,00 € 150,00
CONNETTORE RAPIDO IP68 TECHNO THB387.N3A+B3A		COD. ARTIC.+ THB381	€ 35,00
PROTEZIONE DA SOVRATENSIONI		ARCHIESTA	
DOPPIA CLASSE D'ISOLAMENTO CLASS II		ARCHIESTA	

## PRODOTTI DISPONIBILI

CODICE	TEMP.COL	ANG.	NOMIN	LUMEN OUTPUT	DESCRIZIONE METEL	LISTINO IVAESCLUSA
<b>SIMMETRICI</b>						
BG159015C	3000 K	15°	14402 LM	10973 LM	BIG15000 PROIETTORE 90W 15°230V 3000K IP66	€ 200,00
BG159030C	3000 K	30°	14402 LM	10973 LM	BIG15000 PROIETTORE 90W 30°230V 3000K IP66	€ 200,00
BG159060C	3000 K	60°	14402 LM	10973 LM	BIG15000 PROIETTORE 90W 60°230V 3000K IP66	€ 200,00
BG159090C	3000 K	90°	14402 LM	10973 LM	BIG15000 PROIETTORE 90W 90°230V 3000K IP66	€ 200,00
BG159015N	4000 K	15°	15160 LM	11550 LM	BIG15000 PROIETTORE 90W 15°230V 4000K IP66	€ 200,00
BG159030N	4000 K	30°	15160 LM	11550 LM	BIG15000 PROIETTORE 90W 30°230V 4000K IP66	€ 200,00
BG159060N	4000 K	60°	15160 LM	11550 LM	BIG15000 PROIETTORE 90W 60°230V 4000K IP66	€ 200,00
BG159090N	4000 K	90°	15160 LM	11550 LM	BIG15000 PROIETTORE 90W 90°230V 4000K IP66	€ 200,00
BG159015F	5500 K	15°	15918 LM	12185 LM	BIG15000 PROIETTORE 90W 15°230V 5500K IP66	€ 200,00
BG159030F	5500 K	30°	15918 LM	12185 LM	BIG15000 PROIETTORE 90W 30°230V 5500K IP66	€ 200,00
BG159060F	5500 K	60°	15918 LM	12185 LM	BIG15000 PROIETTORE 90W 60°230V 5500K IP66	€ 200,00
BG159090F	5500 K	90°	15918 LM	12185 LM	BIG15000 PROIETTORE 90W 90°230V 5500K IP66	€ 200,00
<b>ASIMMETRICI</b>						
BG1590AC	3000 K	150°X75°	14402 LM	10973 LM	BIG15000 PR.90W AS.150°X75°230V 3000K IP66	€ 200,00
BG1590A2C	3000 K	143°X50°	14402 LM	10973 LM	BIG15000 PR.90W AS.143°X50°230V 3000K IP66	€ 200,00
BG1590A3C	3000 K	156°X68°	14402 LM	10973 LM	BIG15000 PR.90W AS.156°X68°230V 3000K IP66	€ 200,00
BG1590AN	4000 K	150°X75°	15160 LM	11550 LM	BIG15000 PR.90W AS.150°X75°230V 4000K IP66	€ 200,00
BG1590A2N	4000 K	143°X50°	15160 LM	11550 LM	BIG15000 PR.90W AS.143°X50°230V 4000K IP66	€ 200,00
BG1590A3N	4000 K	156°X68°	15160 LM	11550 LM	BIG15000 PR.90W AS.156°X68°230V 4000K IP66	€ 200,00
BG1590AF	5500 K	150°X75°	15918 LM	12185 LM	BIG15000 PR.90W AS.150°X75°230V 5500K IP66	€ 200,00
BG1590A2F	5500 K	143°X50°	15918 LM	12185 LM	BIG15000 PR.90W AS.143°X50°230V 5500K IP66	€ 200,00
BG1590A3F	5500 K	156°X68°	15918 LM	12185 LM	BIG15000 PR.90W AS.156°X68°230V 5500K IP66	€ 200,00

# BIG

## PLUS DI PRODOTTO



### AFFIDABILE E RESISTENTE

Bulloneria in acciaio inox. Corpo Passivato e Verniciato con polveri epossidiche ad alta resistenza.



### ALTA EFFICIENZA LUMEN WATT

Sistema ad alte prestazioni con efficienza massimizzata per garantire bassi costi di gestione con alta affidabilità.



### IMMAGINI PIÙ STABILI, MINORE AFFATICAMENTO DELLA VISTA, MAGGIORE SICUREZZA.

Ideali anche per gli ambienti dove vengono fatte foto e riprese video.



### SISTEMA OTTICO MULTI-CHIP

Per garantire una distribuzione controllata del fascio di luce e un'elevata efficienza.



### BASSA RESISTENZA AERODINAMICA

Accurati accorgimenti ergonomici rendono il prodotto meno sensibile ai flussi d'aria.



### IDONEO PER IMPIANTI SPORTIVI OMOLOGATI

Conforme ai più alti standard qualitativi per rispettare normative ed esigenze illuminotecniche. F.I.G.C. - F.I.T. - F.I.N. - F.I.P.



### DIMMERABILI DALI / 0-10

Ideali per adattarsi a tutte le esigenze illuminotecniche e di efficientamento.

# BIG

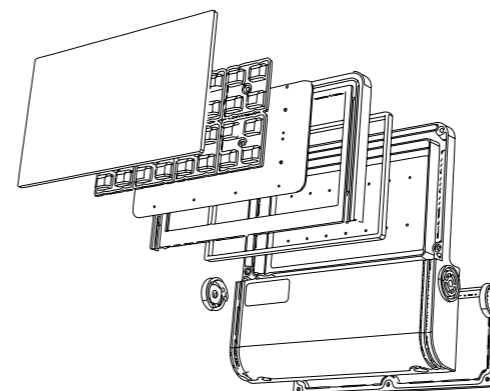
<b>CONSUMO</b>	<b>ALIMENTAZIONE</b>	<b>APPLICAZIONE</b>
90W	230V	

<b>FASCIO</b>	<b>LUCE</b>

**DOPPIA CLASSE D'ISOLAMENTO CLASS II**  
A richiesta in doppia classe d'isolamento Class II per essere installati senza che sia necessaria la connessione della messa a terra. Maggiore sicurezza, stessa efficienza e affidabilità.

**PROTEZIONE SOVRATENSIONI**  
A richiesta dotato di limitatore di sovratensioni indotte, per la protezione dai fulmini e dalle sovratensioni. Testati secondo la Norma IEC 61643-11:2011: CLASSE III e CLASSE II.

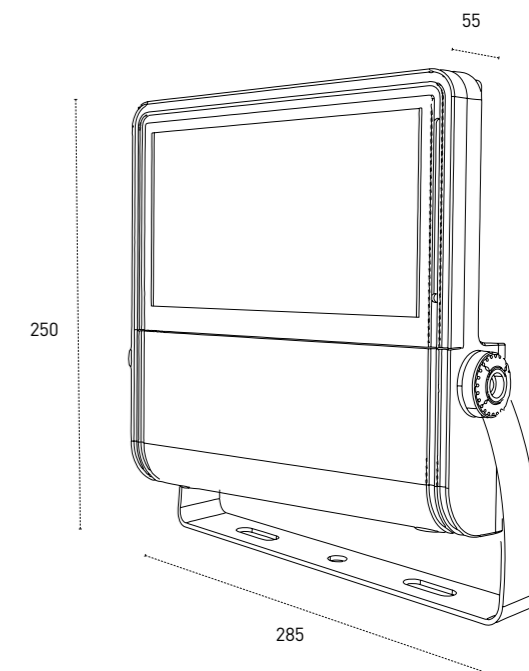
**MEZZANOTTE VIRTUALE**  
A richiesta una soluzione efficiente basata su tecnologie intelligenti per ridurre i consumi utilizzando solo la luce che serve, quando serve. Non comporta costi di gestione e manutenzione.



H	15°				30°				60°				90°			
	LX	LX	LX	LX	LX	LX	LX	LX	LX	LX	LX	LX	LX	LX	DIAMETRO	
100	34320	15820	12650	11390	100	240	300	350								
200	9740	4010	3200	2560	200	350	400	450								
300	4360	2020	1620	1290	300	500	550	600								
400	2498	1170	940	750	450	550	650	700								
500	1605	670	530	430	550	650	750	850								
600	1139	395	320	260	650	800	900	1000								



# BIG15000



# BIG17000

PROIETTORE DA ESTERNO AD ALTE PRESTAZIONI CON SISTEMA OTTICO MULTICHIP PER MIGLIORARE LA DISTRIBUZIONE DELLA LUCE E GARANTIRE UN'ELEVATA EFFICIENZA E AFFIDABILITÀ, CORPO CON RESISTENZA AERODINAMICA MIGLIORATA, PASSIVATO E VERNICIATO CON VERNICI EPOSSIDICHE AD ALTA RESISTENZA, BULLONERIA IN ACCIAIO INOX E SISTEMA GONIOMETRICO PER UNA PRECISA REGOLAZIONE DEL FASCIO DI LUCE.

## CARATTERISTICHE GENERALI

GRADO DI PROTEZIONE	IP66
IK	08
PESO	4900 G

## CARATTERISTICHE ILLUMINAZIONE

TIPO LED	TIANDIAN 2835VSMD-MP
RESA CROMATICA	80
RG	1
MANTENIMENTO FLUSSO	80% 80000H (L80B10)
CROMATICITÀ INIZIALE	SDCM <3
TOLLER. FLUSSO LUMINOSO	+/- 7%

## CARATTERISTICHE ELETTRICHE

WATT	105
TOLLERANZA CONSUMO	+/- 10%
SORGENTI LUMINOSE	144
ALIMENTAZIONE	230 V
DIMMERABILE	NO
FATTORE DI POTENZA	0,9
CLASSE ENERGETICA	A+

## MATERIALE FINITURE

CORPO	ALLUMINIO PRESSOFUSO PASSIVATO VERNICIATO
FINITURA	RAL9023
SCHERMO	VETRO TEMPERATO ALTO SPESSORE
CAVO	1500MM 3X1,00 NEOPRENE
PRESSACAVO	OTTONE NICHELATO

## TEMPERATURE

STOCCAGGIO	DA -35°C A +80°C
FUNZIONAMENTO	DA -35°C A +50°C

**AFFIDABILITÀ FINO A 7 ANNI DI GARANZIA**

**RICICLABILITÀ 95%**

## PERSONALIZZAZIONE

CONNETTORE RAPIDO IP68 TECHNO THB387.N3A+B3A

DIMMERAZIONE 1-10 DALI

GABBIA PROTETTIVA ANTIURTO

PROTEZIONE DA SOVRATENSIONI

DOPPIA CLASSE D'ISOLAMENTO CLASS II

## PRODOTTI DISPONIBILI

CODICE	TEMP.COL	ANG.	NOMIN	LUMEN OUTPUT	DESCRIZIONE METEL	LISTINO IVAESCLUSA
<b>SIMMETRICI</b>						
BG1710515C	3000 K	15°	16948 LM	12954 LM	BIG17000 PROIETTORE 105W 15°230V 3000K IP66	€ 220,00
BG1710530C	3000 K	30°	16948 LM	12954 LM	BIG17000 PROIETTORE 105W 30°230V 3000K IP66	€ 220,00
BG1710560C	3000 K	60°	16948 LM	12954 LM	BIG17000 PROIETTORE 105W 60°230V 3000K IP66	€ 220,00
BG1710590C	3000 K	90°	16948 LM	12954 LM	BIG17000 PROIETTORE 105W 90°230V 3000K IP66	€ 220,00
BG1710515N	4000 K	15°	17840 LM	13635 LM	BIG17000 PROIETTORE 105W 15°230V 4000K IP66	€ 220,00
BG1710530N	4000 K	30°	17840 LM	13635 LM	BIG17000 PROIETTORE 105W 30°230V 4000K IP66	€ 220,00
BG1710560N	4000 K	60°	17840 LM	13635 LM	BIG17000 PROIETTORE 105W 60°230V 4000K IP66	€ 220,00
BG1710590N	4000 K	90°	17840 LM	13635 LM	BIG17000 PROIETTORE 105W 90°230V 4000K IP66	€ 220,00
BG1710515F	5500 K	15°	18732 LM	14317 LM	BIG17000 PROIETTORE 105W 15°230V 5500K IP66	€ 220,00
BG1710530F	5500 K	30°	18732 LM	14317 LM	BIG17000 PROIETTORE 105W 30°230V 5500K IP66	€ 220,00
BG1710560F	5500 K	60°	18732 LM	14317 LM	BIG17000 PROIETTORE 105W 60°230V 5500K IP66	€ 220,00
BG1710590F	5500 K	90°	18732 LM	14317 LM	BIG17000 PROIETTORE 105W 90°230V 5500K IP66	€ 220,00
<b>ASIMMETRICI</b>						
BG17105AC	3000 K	150°X75°	16948 LM	12954 LM	BIG17000 PR.105W AS.150°X75°230V 3000K IP66	€ 220,00
BG17105A2C	3000 K	143°X50°	16948 LM	12954 LM	BIG17000 PR.105W AS.143°X50°230V 3000K IP66	€ 220,00
BG17105A3C	3000 K	156°X68°	16948 LM	12954 LM	BIG17000 PR.105W AS.156°X68°230V 3000K IP66	€ 220,00
BG17105AN	4000 K	150°X75°	17840 LM	13635 LM	BIG17000 PR.105W AS.150°X75°230V 4000K IP66	€ 220,00
BG17105A2N	4000 K	143°X50°	17840 LM	13635 LM	BIG17000 PR.105W AS.143°X50°230V 4000K IP66	€ 220,00
BG17105A3N	4000 K	156°X68°	17840 LM	13635 LM	BIG17000 PR.105W AS.156°X68°230V 4000K IP66	€ 220,00
BG17105AF	5500 K	150°X75°	18732 LM	14317 LM	BIG17000 PR.105W AS.150°X75°230V 5500K IP66	€ 220,00
BG17105A2F	5500 K	143°X50°	18732 LM	14317 LM	BIG17000 PR.105W AS.143°X50°230V 5500K IP66	€ 220,00
BG17105A3F	5500 K	156°X68°	18732 LM	14317 LM	BIG17000 PR.105W AS.156°X68°230V 5500K IP66	€ 220,00
TP100					TESTA PALO PER BIG DA 17000 A 21000	€90,00

## PLUS DI PRODOTTO



### AFFIDABILE E RESISTENTE

Bulloneria in acciaio inox. Corpo Passivato e Verniciato con polveri epossidiche ad alta resistenza.



### ALTA EFFICIENZA LUMEN WATT

Sistema ad alte prestazioni con efficienza massimizzata per garantire bassi costi di gestione con alta affidabilità.



### IMMAGINI PIÙ STABILI, MINORE AFFATICAMENTO DELLA VISTA, MAGGIORE SICUREZZA.

Ideali anche per gli ambienti dove vengono fatte foto e riprese video.



### SISTEMA OTTICO MULTI-CHIP

Per garantire una distribuzione controllata del fascio di luce e un'elevata efficienza.



### BASSA RESISTENZA AERODINAMICA

Accurati accorgimenti ergonomici rendono il prodotto meno sensibile ai flussi d'aria.



### IDONEO PER IMPIANTI SPORTIVI OMOLOGATI

Conforme ai più alti standard qualitativi per rispettare normative ed esigenze illuminotecniche. F.I.G.C. - F.I.T. - F.I.N. - F.I.P.



### DIMMERABILI DALI / 0-10

Ideali per adattarsi a tutte le esigenze illuminotecniche e di efficientamento.

## COMPOSIZIONE CODICE

COD. ARTIC.+ THB381	€ 35,00
COD. ARTIC.+ D1	€ 150,00
COD. ARTIC.+ DD	€ 150,00
GH1	€ 65,00
ARICHIESTA	
ARICHIESTA	

## SOVRAPPREZZO DILISTINO

# BIG

## CONSUMO

105W

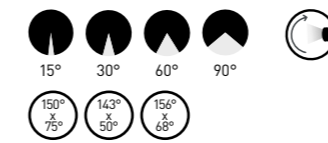
## ALIMENTAZIONE

230V

## APPLICAZIONE



## FASCIO



## LUCE



### DOPPIA CLASSE D'ISOLAMENTO CLASS II

A richiesta in doppia classe d'isolamento Class II per essere installati senza che sia necessaria la connessione della messa a terra. Maggiore sicurezza, stessa efficienza e affidabilità.



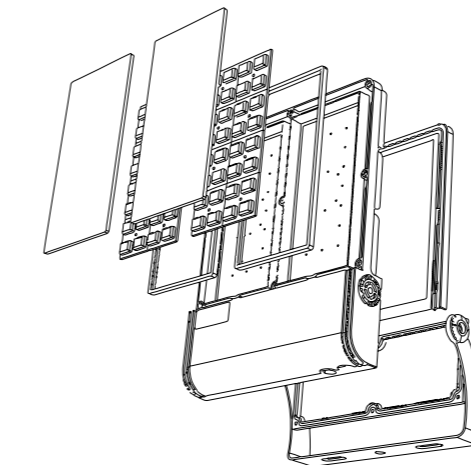
### PROTEZIONE SOVRATENSIONI

A richiesta dotato di limitatore di sovratensioni indotte, per la protezione dai fulmini e dalle sovratensioni. Testati secondo la Norma IEC 61643-11:2011: CLASSE III e CLASSE II.



### MEZZANOTTE VIRTUALE

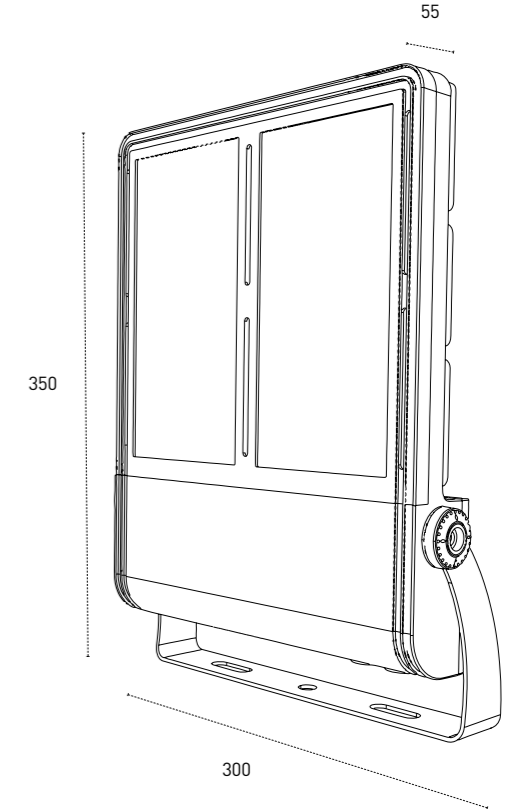
A richiesta una soluzione efficiente basata su tecnologie intelligenti per ridurre i consumi utilizzando solo la luce che serve, quando serve. Non comporta costi di gestione e manutenzione.



	15°	30°	60°	90°	15°	30°	60°	90°
100	35400	17200	13800	12420	100	240	300	350
200	11580	4360	3480	2790	200	350	400	450
300	5430	2200	1770	1420	300	500	550	600
400	3225	1320	1050	840	450	550	650	700
500	2157	792	640	520	550	650	750	850
600	1571	480	390	320	650	800	900	1000
H	LX				DIAMETRO			



# BIG17000



# BIG19000

# BIG

PROIETTORE DA ESTERNO AD ALTE PRESTAZIONI CON SISTEMA OTTICO MULTICHIP PER MIGLIORARE LA DISTRIBUZIONE DELLA LUCE E GARANTIRE UN'ELEVATA EFFICIENZA E AFFIDABILITÀ, CORPO CON RESISTENZA AERODINAMICA MIGLIORATA, PASSIVATO E VERNICIATO CON VERNICI EPOSSIDICHE AD ALTA RESISTENZA, BULLONERIA IN ACCIAIO INOX E SISTEMA GONIOMETRICO PER UNA PRECISA REGOLAZIONE DEL FASCIO DI LUCE.

## CARATTERISTICHE GENERALI

GRADO DI PROTEZIONE	IP66
IK	08
PESO	4900 G

## CARATTERISTICHE ILLUMINAZIONE

TIPO LED	TIANDIAN 2835VSMD-MP
RESA CROMATICA	80
RG	1
MANTENIMENTO FLUSSO	80% 80000H (L80B10)
CROMATICITÀ INIZIALE	SDCM <3
TOLLER. FLUSSO LUMINOSO	+/- 7%

## CARATTERISTICHE ELETTRICHE

WATT	115
TOLLERANZA CONSUMO	+/- 10%
SORGENTI LUMINOSE	144
ALIMENTAZIONE	230 V
DIMMERABILE	NO
FATTORE DI POTENZA	0,9
CLASSE ENERGETICA	A+

## MATERIALE FINITURE

CORPO	ALLUMINIO PRESSOFUSO PASSIVATO VERNICIATO
FINITURA	RAL9023
SCHERMO	VETRO TEMPERATO ALTO SPESSORE
CAVO	1500MM 3X1,00 NEOPRENE
PRESSACAVO	OTTONE NICHELATO

## TEMPERATURE

STOCCAGGIO	DA -35°C A +80°C
FUNZIONAMENTO	DA -35°C A +50°C

## AFFIDABILITÀ FINO A 7 ANNI DI GARANZIA

## RICICLABILITÀ 95%

## PERSONALIZZAZIONE

PERSONALIZZAZIONE	COMPOSIZIONE CODICE	SOVRAPPREZZO DILISTINO
CONNETTORE RAPIDO IP68 TECHNO THB387.N3A+B3A	COD. ARTIC.+ THB381	€ 35,00
DIMMERAZIONE	1-10	€ 150,00
	DALI	€ 150,00
GABBIA PROTETTIVA ANTIURTO	GH1	€ 65,00
PROTEZIONE DA SOVRATENSIONI	ARICHIESTA	
DOPPIA CLASSE D'ISOLAMENTO CLASS II	ARICHIESTA	

## PRODOTTI DISPONIBILI

CODICE	TEMP.COL	ANG.	NOMIN	LUMEN OUTPUT	DESCRIZIONE METEL	LISTINO IVAESCLUSA
<b>SIMMETRICI</b>						
BG1911515C	3000 K	15°	18559 LM	14195 LM	BIG19000 PROIETTORE 115W 15°230V 3000K IP66	€ 235,00
BG1911530C	3000 K	30°	18559 LM	14195 LM	BIG19000 PROIETTORE 115W 30°230V 3000K IP66	€ 235,00
BG1911560C	3000 K	60°	18559 LM	14195 LM	BIG19000 PROIETTORE 115W 60°230V 3000K IP66	€ 235,00
BG1911590C	3000 K	90°	18559 LM	14195 LM	BIG19000 PROIETTORE 115W 90°230V 3000K IP66	€ 235,00
BG1911515N	4000 K	15°	19536 LM	14943 LM	BIG19000 PROIETTORE 115W 15°230V 4000K IP66	€ 235,00
BG1911530N	4000 K	30°	19536 LM	14943 LM	BIG19000 PROIETTORE 115W 30°230V 4000K IP66	€ 235,00
BG1911560N	4000 K	60°	19536 LM	14943 LM	BIG19000 PROIETTORE 115W 60°230V 4000K IP66	€ 235,00
BG1911590N	4000 K	90°	19536 LM	14943 LM	BIG19000 PROIETTORE 115W 90°230V 4000K IP66	€ 235,00
BG1911515F	5500 K	15°	20513 LM	15690 LM	BIG19000 PROIETTORE 115W 15°230V 5500K IP66	€ 235,00
BG1911530F	5500 K	30°	20513 LM	15690 LM	BIG19000 PROIETTORE 115W 30°230V 5500K IP66	€ 235,00
BG1911560F	5500 K	60°	20513 LM	15690 LM	BIG19000 PROIETTORE 115W 60°230V 5500K IP66	€ 235,00
BG1911590F	5500 K	90°	20513 LM	15690 LM	BIG19000 PROIETTORE 115W 90°230V 5500K IP66	€ 235,00
<b>ASIMMETRICI</b>						
BG19115AC	3000 K	150°X75°	18559 LM	14195 LM	BIG19000 PR.115W AS.150°X75°230V 3000K IP66	€ 235,00
BG19115A2C	3000 K	143°X50°	18559 LM	14195 LM	BIG19000 PR.115W AS.143°X50°230V 3000K IP66	€ 235,00
BG19115A3C	3000 K	156°X68°	18559 LM	14195 LM	BIG19000 PR.115W AS.156°X68°230V 3000K IP66	€ 235,00
BG19115AN	4000 K	150°X75°	19536 LM	14943 LM	BIG19000 PR.115W AS.150°X75°230V 4000K IP66	€ 235,00
BG19115A2N	4000 K	143°X50°	19536 LM	14943 LM	BIG19000 PR.115W AS.143°X50°230V 4000K IP66	€ 235,00
BG19115A3N	4000 K	156°X68°	19536 LM	14943 LM	BIG19000 PR.115W AS.156°X68°230V 4000K IP66	€ 235,00
BG19115AF	5500 K	150°X75°	20513 LM	15690 LM	BIG19000 PR.115W AS.150°X75°230V 5500K IP66	€ 235,00
BG19115A2F	5500 K	143°X50°	20513 LM	15690 LM	BIG19000 PR.115W AS.143°X50°230V 5500K IP66	€ 235,00
BG19115A3F	5500 K	156°X68°	20513 LM	15690 LM	BIG19000 PR.115W AS.156°X68°230V 5500K IP66	€ 235,00
TP100					TESTA PALO PER BIG DA 17000 A 21000	€90,00

## PLUS DI PRODOTTO



### AFFIDABILE E RESISTENTE

Bulloneria in acciaio inox. Corpo Passivato e Verniciato con polveri epossidiche ad alta resistenza.



### ALTA EFFICIENZA LUMEN WATT

Sistema ad alte prestazioni con efficienza massimizzata per garantire bassi costi di gestione con alta affidabilità.



### IMMAGINI PIÙ STABILI, MINORE AFFATICAMENTO DELLA VISTA, MAGGIORE SICUREZZA.

Ideali anche per gli ambienti dove vengono fatte foto e riprese video.



### SISTEMA OTTICO MULTI-CHIP

Per garantire una distribuzione controllata del fascio di luce e un'elevata efficienza.



### BASSA RESISTENZA AERODINAMICA

Accurati accorgimenti ergonomici rendono il prodotto meno sensibile ai flussi d'aria.



### IDONEO PER IMPIANTI SPORTIVI OMOLOGATI

Conforme ai più alti standard qualitativi per rispettare normative ed esigenze illuminotecniche. F.I.G.C. - F.I.T. - F.I.N. - F.I.P.



### DIMMERABILI DALI / 0-10

Ideali per adattarsi a tutte le esigenze illuminotecniche e di efficientamento.

# BIG

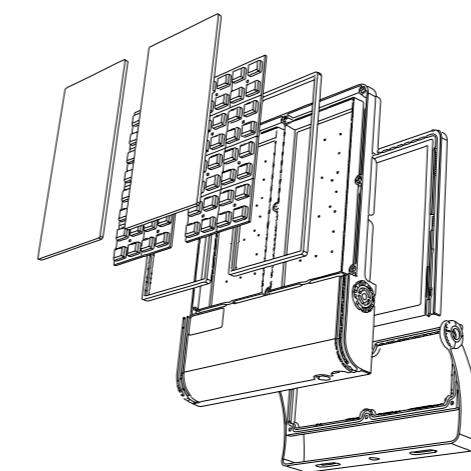
<b>CONSUMO</b>	<b>ALIMENTAZIONE</b>	<b>APPLICAZIONE</b>
115W	230V	

<b>FASCIO</b>	<b>LUCE</b>
15° 30° 60° 90°	RG=1 RA>80
150° 75° 143° 50° 156° 68°	

**DOPPIA CLASSE D'ISOLAMENTO CLASS II**  
A richiesta in doppia classe d'isolamento Class II per essere installati senza che sia necessaria la connessione della messa a terra. Maggiore sicurezza, stessa efficienza e affidabilità.

**PROTEZIONE SOVRATENSIONI**  
A richiesta dotato di limitatore di sovratensioni indotte, per la protezione dai fulmini e dalle sovratensioni. Testati secondo la Norma IEC 61643-11:2011: CLASSE III e CLASSE II.

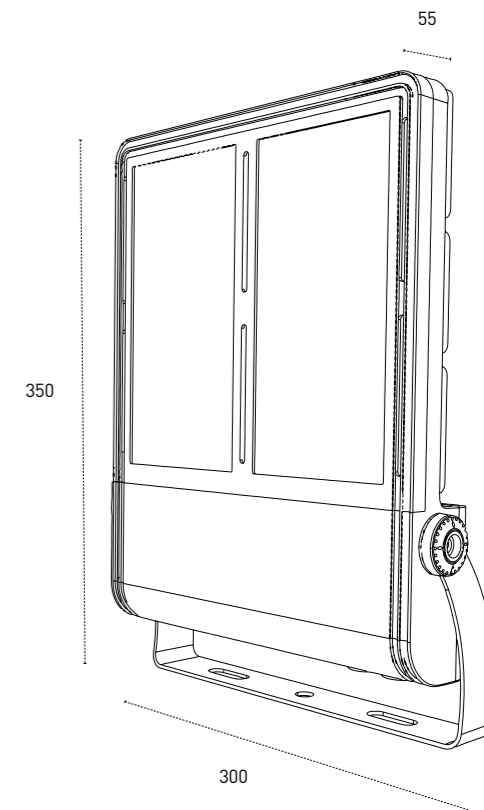
**MEZZANOTTE VIRTUALE**  
A richiesta una soluzione efficiente basata su tecnologie intelligenti per ridurre i consumi utilizzando solo la luce che serve, quando serve. Non comporta costi di gestione e manutenzione.



	15°	30°	60°	90°	15°	30°	60°	90°
100	38520	18240	14890	13400	100	240	300	350
200	12260	4420	3690	2960	200	350	400	450
300	5720	2330	1860	1490	300	500	550	600
400	3442	1510	1210	970	450	550	650	700
500	2305	920	730	590	550	650	750	850
600	1662	550	440	360	650	800	900	1000
H	LX				DIAMETRO			



# BIG19000



# BIG21000

PROIETTORE DA ESTERNO AD ALTE PRESTAZIONI CON SISTEMA OTTICO MULTICHIP PER MIGLIORARE LA DISTRIBUZIONE DELLA LUCE E GARANTIRE UN'ELEVATA EFFICIENZA E AFFIDABILITÀ, CORPO CON RESISTENZA AERODINAMICA MIGLIORATA, PASSIVATO E VERNICIATO CON VERNICI EPOSSIDICHE AD ALTA RESISTENZA, BULLONERIA IN ACCIAIO INOX E SISTEMA GONIOMETRICO PER UNA PRECISA REGOLAZIONE DEL FASCIO DI LUCE.

## CARATTERISTICHE GENERALI

GRADO DI PROTEZIONE	IP66
IK	08
PESO	4900 G

## CARATTERISTICHE ILLUMINAZIONE

TIPO LED	TIANDIAN 2835VSMD-MP
RESA CROMATICA	80
RG	1
MANTENIMENTO FLUSSO	80% 80000H (L80B10)
CROMATICITÀ INIZIALE	SDCM <3
TOLLER. FLUSSO LUMINOSO	+/- 7%

## CARATTERISTICHE ELETTRICHE

WATT	125
TOLLERANZA CONSUMO	+/- 10%
SORGENTI LUMINOSE	144
ALIMENTAZIONE	230 V
DIMMERABILE	NO
FATTORE DI POTENZA	0,9
CLASSE ENERGETICA	A+

## MATERIALE FINITURE

CORPO	ALLUMINIO PRESSOFUSO PASSIVATO VERNICIATO
FINITURA	RAL9023
SCHERMO	VETRO TEMPERATO ALTO SPESSORE
CAVO	1500MM 3X1,00 NEOPRENE
PRESSACAVO	OTTONE NICHELATO

## TEMPERATURE

STOCCAGGIO	DA -35°C A +80°C
FUNZIONAMENTO	DA -35°C A +50°C

**AFFIDABILITÀ FINO A 7 ANNI DI GARANZIA**

**RICICLABILITÀ 95%**

## PERSONALIZZAZIONE

CONNETTORE RAPIDO IP68 TECHNO THB387.N3A+B3A	
DIMMERAZIONE	1-10 DALI
GABBIA PROTETTIVA ANTIURTO	
PROTEZIONE DA SOVRATENSIONI	
DOPPIA CLASSE D'ISOLAMENTO CLASS II	

## PRODOTTI DISPONIBILI

CODICE	TEMP.COL	ANG.	NOMIN	LUMEN OUTPUT	DESCRIZIONE METEL	LISTINO IVA ESCLUSA
<b>SIMMETRICI</b>						
BG2112515C	3000 K	15°	20179 LM	15432 LM	BIG21000 PROIETTORE 125W 15°230V 3000K IP66	€ 245,00
BG2112530C	3000 K	30°	20179 LM	15432 LM	BIG21000 PROIETTORE 125W 30°230V 3000K IP66	€ 245,00
BG2112560C	3000 K	60°	20179 LM	15432 LM	BIG21000 PROIETTORE 125W 60°230V 3000K IP66	€ 245,00
BG2112590C	3000 K	90°	20179 LM	15432 LM	BIG21000 PROIETTORE 125W 90°230V 3000K IP66	€ 245,00
BG2112515N	4000 K	15°	21241 LM	16244 LM	BIG21000 PROIETTORE 125W 15°230V 4000K IP66	€ 245,00
BG2112530N	4000 K	30°	21241 LM	16244 LM	BIG21000 PROIETTORE 125W 30°230V 4000K IP66	€ 245,00
BG2112560N	4000 K	60°	21241 LM	16244 LM	BIG21000 PROIETTORE 125W 60°230V 4000K IP66	€ 245,00
BG2112590N	4000 K	90°	21241 LM	16244 LM	BIG21000 PROIETTORE 125W 90°230V 4000K IP66	€ 245,00
BG2112515F	5500 K	15°	22303 LM	17056 LM	BIG21000 PROIETTORE 125W 15°230V 5500K IP66	€ 245,00
BG2112530F	5500 K	30°	22303 LM	17056 LM	BIG21000 PROIETTORE 125W 30°230V 5500K IP66	€ 245,00
BG2112560F	5500 K	60°	22303 LM	17056 LM	BIG21000 PROIETTORE 125W 60°230V 5500K IP66	€ 245,00
BG2112590F	5500 K	90°	22303 LM	17056 LM	BIG21000 PROIETTORE 125W 90°230V 5500K IP66	€ 245,00
<b>ASIMMETRICI</b>						
BG21125AC	3000 K	150°X75°	20179 LM	15432 LM	BIG21000 PR.125W AS.150°X75°230V 3000K IP66	€ 245,00
BG21125A2C	3000 K	143°X50°	20179 LM	15432 LM	BIG21000 PR.125W AS.143°X50°230V 3000K IP66	€ 245,00
BG21125A3C	3000 K	156°X68°	20179 LM	15432 LM	BIG21000 PR.125W AS.156°X68°230V 3000K IP66	€ 245,00
BG21125AN	4000 K	150°X75°	21241 LM	16244 LM	BIG21000 PR.125W AS.150°X75°230V 4000K IP66	€ 245,00
BG21125A2N	4000 K	143°X50°	21241 LM	16244 LM	BIG21000 PR.125W AS.143°X50°230V 4000K IP66	€ 245,00
BG21125A3N	4000 K	156°X68°	21241 LM	16244 LM	BIG21000 PR.125W AS.156°X68°230V 4000K IP66	€ 245,00
BG21125AF	5500 K	150°X75°	22303 LM	17056 LM	BIG21000 PR.125W AS.150°X75°230V 5500K IP66	€ 245,00
BG21125A2F	5500 K	143°X50°	22303 LM	17056 LM	BIG21000 PR.125W AS.143°X50°230V 5500K IP66	€ 245,00
BG21125A3F	5500 K	156°X68°	22303 LM	17056 LM	BIG21000 PR.125W AS.156°X68°230V 5500K IP66	€ 245,00
TP100					TESTA PALO PER BIG DA 17000 A 21000	€90,00

## PLUS DI PRODOTTO



### AFFIDABILE E RESISTENTE

Bulloneria in acciaio inox. Corpo Passivato e Verniciato con polveri epossidiche ad alta resistenza.



### ALTA EFFICIENZA LUMEN WATT

Sistema ad alte prestazioni con efficienza massimizzata per garantire bassi costi di gestione con alta affidabilità.



### IMMAGINI PIÙ STABILI, MINORE AFFATICAMENTO DELLA VISTA, MAGGIORE SICUREZZA.

Ideali anche per gli ambienti dove vengono fatte foto e riprese video.



### SISTEMA OTTICO MULTI-CHIP

Per garantire una distribuzione controllata del fascio di luce e un'elevata efficienza.



### BASSA RESISTENZA AERODINAMICA

Accurati accorgimenti ergonomici rendono il prodotto meno sensibile ai flussi d'aria.



### IDONEO PER IMPIANTI SPORTIVI OMOLOGATI

Conforme ai più alti standard qualitativi per rispettare normative ed esigenze illuminotecniche. F.I.G.C. - F.I.T. - F.I.N. - F.I.P.



### DIMMERABILI DALI / 0-10

Ideali per adattarsi a tutte le esigenze illuminotecniche e di efficientamento.

## COMPOSIZIONE CODICE

COD. ARTIC.+ THB381	€ 35,00
COD. ARTIC.+ D1	€ 150,00
COD. ARTIC.+ DD	€ 150,00
GH1	€ 65,00
ARCHIESTA	
ARCHIESTA	

# BIG

# BIG

## CONSUMO

125W

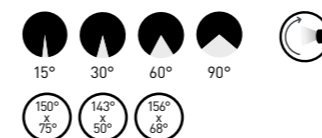
## ALIMENTAZIONE

230V

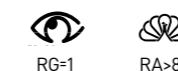
## APPLICAZIONE



## FASCIO



## LUCE



### DOPPIA CLASSE D'ISOLAMENTO CLASS II

A richiesta in doppia classe d'isolamento Class II per essere installati senza che sia necessaria la connessione della messa a terra. Maggiore sicurezza, stessa efficienza e affidabilità.



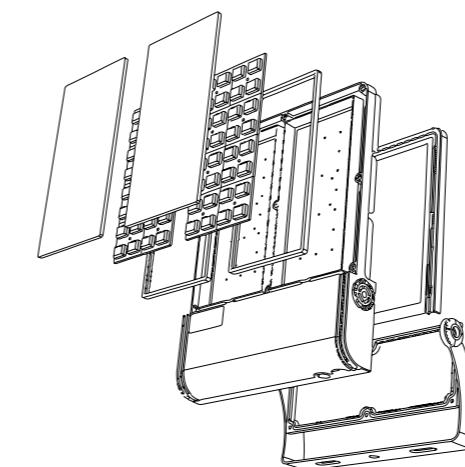
### PROTEZIONE SOVRATENSIONI

A richiesta dotato di limitatore di sovratensioni indotte, per la protezione dai fulmini e dalle sovratensioni. Testati secondo la Norma IEC 61643-11:2011: CLASSE III e CLASSE II.



### MEZZANOTTE VIRTUALE

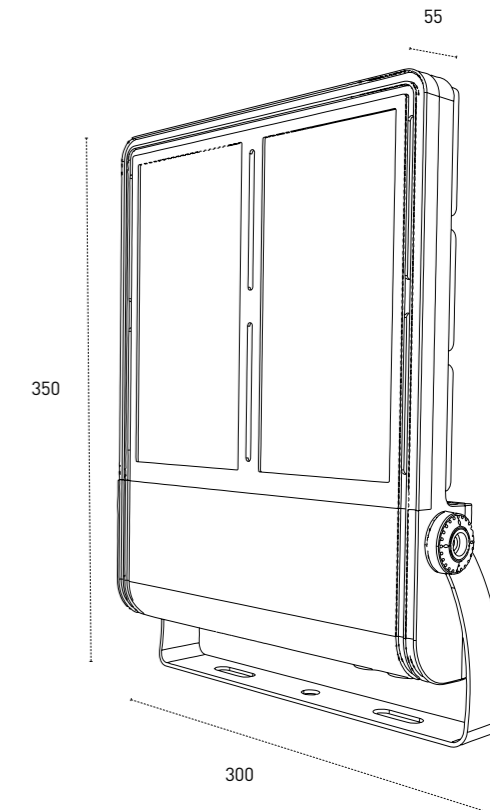
A richiesta una soluzione efficiente basata su tecnologie intelligenti per ridurre i consumi utilizzando solo la luce che serve, quando serve. Non comporta costi di gestione e manutenzione.



	15°	30°	60°	90°	15°	30°	60°	90°
100	41390	19260	15400	13860	100	240	300	350
200	12860	4880	3900	3120	200	350	400	450
300	6090	2460	1970	1580	300	500	550	600
400	3665	1600	1280	1030	400	550	650	700
500	2453	1040	840	680	500	650	750	850
600	1784	670	540	440	600	800	900	1000
H	LX				DIAMETRO			



# BIG21000



# BIG24000

PROIETTORE DA ESTERNO AD ALTE PRESTAZIONI CON SISTEMA OTTICO MULTICHIP PER MIGLIORARE LA DISTRIBUZIONE DELLA LUCE E GARANTIRE UN'ELEVATA EFFICIENZA E AFFIDABILITÀ, CORPO CON RESISTENZA AERODINAMICA MIGLIORATA, PASSIVATO E VERNICIATO CON VERNICI EPOSSIDICHE AD ALTA RESISTENZA, BULLONERIA IN ACCIAIO INOX E SISTEMA GONIOMETRICO PER UNA PRECISA REGOLAZIONE DEL FASCIO DI LUCE.

## CARATTERISTICHE GENERALI

GRADO DI PROTEZIONE	IP66
IK	08
PESO	6700 G

## CARATTERISTICHE ILLUMINAZIONE

TIPO LED	TIANDIAN 2835VSMD-MP
RESA CROMATICA	80
RG	1
MANTENIMENTO FLUSSO	80% 80000H (L80B10)
CROMATICITÀ INIZIALE	SDCM <3
TOLLER. FLUSSO LUMINOSO	+/- 7%

## CARATTERISTICHE ELETTRICHE

WATT	150
TOLLERANZA CONSUMO	+/- 10%
SORGENTI LUMINOSE	216
ALIMENTAZIONE	230 V
DIMMERABILE	NO
FATTORE DI POTENZA	0,9
CLASSE ENERGETICA	A+

## MATERIALE FINITURE

CORPO	ALLUMINIO PRESSOFUSO PASSIVATO VERNICIATO
FINITURA	RAL9023
SCHERMO	VETRO TEMPERATO ALTO SPESSORE
CAVO	1500MM 3X1,00 NEOPRENE
PRESSACAVO	OTTONE NICHELATO

## TEMPERATURE

STOCCAGGIO	DA -35°C A +80°C
FUNZIONAMENTO	DA -35°C A +50°C

**AFFIDABILITÀ FINO A 7 ANNI DI GARANZIA**

**RICICLABILITÀ 95%**

## PERSONALIZZAZIONE

CONNETTORE RAPIDO IP68 TECHNO THB387.N3A+B3A	
DIMMERAZIONE	1-10 DALI
GABBIA PROTETTIVA ANTIURTO	
PROTEZIONE DA SOVRATENSIONI	
DOPPIA CLASSE D'ISOLAMENTO CLASS II	

## PRODOTTI DISPONIBILI

CODICE	TEMP.COL	ANG.	NOMIN	LUMEN OUTPUT	DESCRIZIONE METEL	LISTINO IVAESCLUSA
<b>SIMMETRICI</b>						
BG2414015C	3000 K	15°	22765 LM	18515 LM	BIG24000 PROIETTORE 150W 15°230V 3000K IP66	€ 275,00
BG2414030C	3000 K	30°	22765 LM	18515 LM	BIG24000 PROIETTORE 150W 30°230V 3000K IP66	€ 275,00
BG2414060C	3000 K	60°	22765 LM	18515 LM	BIG24000 PROIETTORE 150W 60°230V 3000K IP66	€ 275,00
BG2414090C	3000 K	90°	22765 LM	18515 LM	BIG24000 PROIETTORE 150W 90°230V 3000K IP66	€ 275,00
BG2414015N	4000 K	15°	23955 LM	19470 LM	BIG24000 PROIETTORE 150W 15°230V 4000K IP66	€ 275,00
BG2414030N	4000 K	30°	23955 LM	19470 LM	BIG24000 PROIETTORE 150W 30°230V 4000K IP66	€ 275,00
BG2414060N	4000 K	60°	23955 LM	19470 LM	BIG24000 PROIETTORE 150W 60°230V 4000K IP66	€ 275,00
BG2414090N	4000 K	90°	23955 LM	19470 LM	BIG24000 PROIETTORE 150W 90°230V 4000K IP66	€ 275,00
BG2414015F	5500 K	15°	25160 LM	20454 LM	BIG24000 PROIETTORE 150W 15°230V 5500K IP66	€ 275,00
BG2414030F	5500 K	30°	25160 LM	20454 LM	BIG24000 PROIETTORE 150W 30°230V 5500K IP66	€ 275,00
BG2414060F	5500 K	60°	25160 LM	20454 LM	BIG24000 PROIETTORE 150W 60°230V 5500K IP66	€ 275,00
BG2414090F	5500 K	90°	25160 LM	20454 LM	BIG24000 PROIETTORE 150W 90°230V 5500K IP66	€ 275,00
<b>ASIMMETRICI</b>						
BG24140AC	3000 K	150°X75°	22765 LM	18515 LM	BIG24000 PR.150W AS.150°X75°230V 3000K IP66	€ 275,00
BG24140A2C	3000 K	143°X50°	22765 LM	18515 LM	BIG24000 PR.150W AS.143°X50°230V 3000K IP66	€ 275,00
BG24140A3C	3000 K	156°X68°	22765 LM	18515 LM	BIG24000 PR.150W AS.156°X68°230V 3000K IP66	€ 275,00
BG24140AN	4000 K	150°X75°	23955 LM	19470 LM	BIG24000 PR.150W AS.150°X75°230V 4000K IP66	€ 275,00
BG24140A2N	4000 K	143°X50°	23955 LM	19470 LM	BIG24000 PR.150W AS.143°X50°230V 4000K IP66	€ 275,00
BG24140A3N	4000 K	156°X68°	23955 LM	19470 LM	BIG24000 PR.150W AS.156°X68°230V 4000K IP66	€ 275,00
BG24140AF	5500 K	150°X75°	25160 LM	20454 LM	BIG24000 PR.150W AS.150°X75°230V 5500K IP66	€ 275,00
BG24140A2F	5500 K	143°X50°	25160 LM	20454 LM	BIG24000 PR.150W AS.143°X50°230V 5500K IP66	€ 275,00
BG24140A3F	5500 K	156°X68°	25160 LM	20454 LM	BIG24000 PR.150W AS.156°X68°230V 5500K IP66	€ 275,00
TP200					TESTA PALO PER BIG DA 24000 A 38000	€90,00

## PLUS DI PRODOTTO



### AFFIDABILE E RESISTENTE

Bulloneria in acciaio inox. Corpo Passivato e Verniciato con polveri epossidiche ad alta resistenza.



### ALTA EFFICIENZA LUMEN WATT

Sistema ad alte prestazioni con efficienza massimizzata per garantire bassi costi di gestione con alta affidabilità.



### IMMAGINI PIÙ STABILI, MINORE AFFATICAMENTO DELLA VISTA, MAGGIORE SICUREZZA.

Ideali anche per gli ambienti dove vengono fatte foto e riprese video.



### SISTEMA OTTICO MULTI-CHIP

Per garantire una distribuzione controllata del fascio di luce e un'elevata efficienza.



### BASSA RESISTENZA AERODINAMICA

Accurati accorgimenti ergonomici rendono il prodotto meno sensibile ai flussi d'aria.



### IDONEO PER IMPIANTI SPORTIVI OMOLOGATI

Conforme ai più alti standard qualitativi per rispettare normative ed esigenze illuminotecniche. F.I.G.C. - F.I.T. - F.I.N. - F.I.P.



### DIMMERABILI DALI / 0-10

Ideali per adattarsi a tutte le esigenze illuminotecniche e di efficientamento.

## COMPOSIZIONE CODICE

COD. ARTIC.+ THB381	€ 35,00
COD. ARTIC.+ D1	€ 150,00
COD. ARTIC.+ DD	€ 150,00
GH2	€ 75,00
ARICHIESTA	
ARICHIESTA	

# BIG

# BIG

## CONSUMO

150W

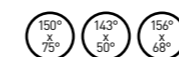
## ALIMENTAZIONE

230V

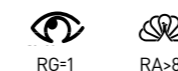
## APPLICAZIONE



## FASCIO



## LUCE



### DOPPIA CLASSE D'ISOLAMENTO CLASS II

A richiesta in doppia classe d'isolamento Class II per essere installati senza che sia necessaria la connessione della messa a terra. Maggiore sicurezza, stessa efficienza e affidabilità.



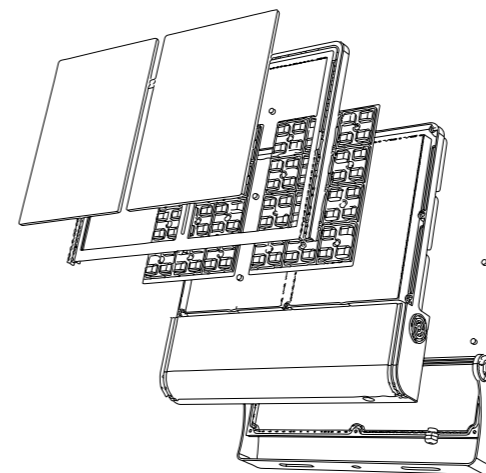
### PROTEZIONE SOVRATENSIONI

A richiesta dotato di limitatore di sovratensioni indotte, per la protezione dai fulmini e dalle sovratensioni. Testati secondo la Norma IEC 61643-11:2011: CLASSE III e CLASSE II.



### MEZZANOTTE VIRTUALE

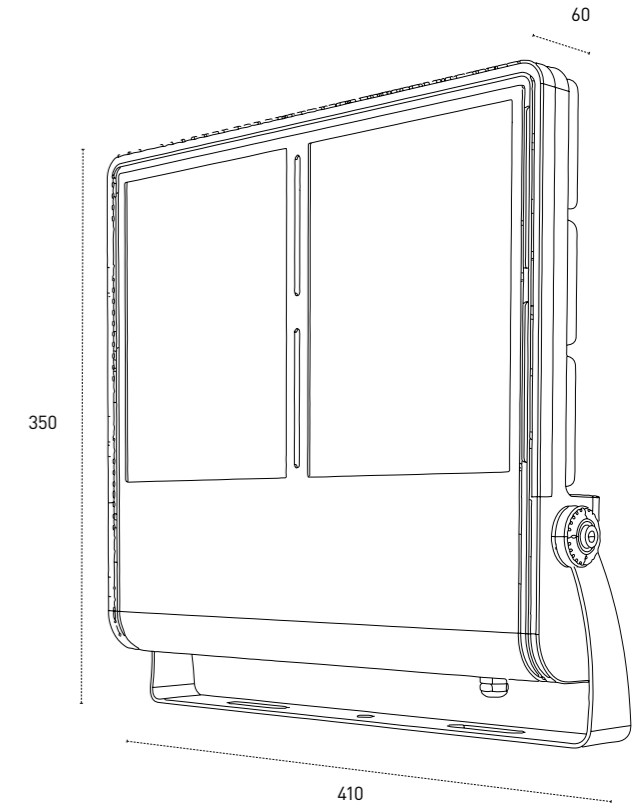
A richiesta una soluzione efficiente basata su tecnologie intelligenti per ridurre i consumi utilizzando solo la luce che serve, quando serve. Non comporta costi di gestione e manutenzione.



	15°	30°	60°	90°	15°	30°	60°	90°
100	42890	21050	16840	15160	100	240	300	350
200	14340	6730	5380	4310	200	350	400	450
300	6680	3200	2560	2050	300	500	550	600
400	3975	2080	1660	1330	450	550	650	700
500	2651	1360	1090	880	550	650	750	850
600	1913	880	710	570	650	800	900	1000
H	LX				DIAMETRO			



# BIG24000





# BIG25000

PROIETTORE DA ESTERNO AD ALTE PRESTAZIONI CON SISTEMA OTTICO MULTICHIP PER MIGLIORARE LA DISTRIBUZIONE DELLA LUCE E GARANTIRE UN'ELEVATA EFFICIENZA E AFFIDABILITÀ, CORPO CON RESISTENZA AERODINAMICA MIGLIORATA, PASSIVATO E VERNICIATO CON VERNICI EPOSSIDICHE AD ALTA RESISTENZA, BULLONERIA IN ACCIAIO INOX E SISTEMA GONIOMETRICO PER UNA PRECISA REGOLAZIONE DEL FASCIO DI LUCE.

## CARATTERISTICHE GENERALI

GRADO DI PROTEZIONE	IP66
IK	08
PESO	6700 G

## CARATTERISTICHE ILLUMINAZIONE

TIPO LED	TIANDIAN 2835VSMD-MP
RESA CROMATICA	80
RG	1
MANTENIMENTO FLUSSO	80% 80000H (L80B10)
CROMATICITÀ INIZIALE	SDCM <3
TOLLER. FLUSSO LUMINOSO	+/- 7%

## CARATTERISTICHE ELETTRICHE

WATT	160
TOLLERANZA CONSUMO	+/- 10%
SORGENTI LUMINOSE	216
ALIMENTAZIONE	230 V
DIMMERABILE	NO
FATTORE DI POTENZA	0,9
CLASSE ENERGETICA	A+

## MATERIALE FINITURE

CORPO	ALLUMINIO PRESSOFUSO PASSIVATO VERNICIATO
FINITURA	RAL9023
SCHERMO	VETRO TEMPERATO ALTO SPESSORE
CAVO	1500MM 3X1,00 NEOPRENE
PRESSACAPO	OTTONE NICHELATO

## TEMPERATURE

STOCCAGGIO	DA -35°C A +80°C
FUNZIONAMENTO	DA -35°C A +50°C

## AFFIDABILITÀ FINO A 7 ANNI DI GARANZIA

## RICICLABILITÀ 95%

## PERSONALIZZAZIONE

CONNETTORE RAPIDO IP68 TECHNO THB387.N3A+B3A	
DIMMERAZIONE	1-10 DALI
GABBIA PROTETTIVA ANTIURTO	
PROTEZIONE DA SOVRATENSIONI	
DOPPIA CLASSE D'ISOLAMENTO CLASS II	

## PRODOTTI DISPONIBILI

CODICE	TEMP.COL	ANG.	NOMIN	LUMEN OUTPUT	DESCRIZIONE METEL	LISTINO IVAESCLUSA
<b>SIMMETRICI</b>						
BG2516015C	3000 K	15°	24307 LM	19750 LM	BIG25000 PROIETTORE 160W 15°230V 3000K IP66	€ 330,00
BG2516030C	3000 K	30°	24307 LM	19750 LM	BIG25000 PROIETTORE 160W 30°230V 3000K IP66	€ 330,00
BG2516060C	3000 K	60°	24307 LM	19750 LM	BIG25000 PROIETTORE 160W 60°230V 3000K IP66	€ 330,00
BG2516090C	3000 K	90°	24307 LM	19750 LM	BIG25000 PROIETTORE 160W 90°230V 3000K IP66	€ 330,00
BG2516015N	4000 K	15°	25586 LM	20790 LM	BIG25000 PROIETTORE 160W 15°230V 4000K IP66	€ 330,00
BG2516030N	4000 K	30°	25586 LM	20790 LM	BIG25000 PROIETTORE 160W 30°230V 4000K IP66	€ 330,00
BG2516060N	4000 K	60°	25586 LM	20790 LM	BIG25000 PROIETTORE 160W 60°230V 4000K IP66	€ 330,00
BG2516090N	4000 K	90°	25586 LM	20790 LM	BIG25000 PROIETTORE 160W 90°230V 4000K IP66	€ 330,00
BG2516015F	5500 K	15°	26865 LM	21829 LM	BIG25000 PROIETTORE 160W 15°230V 5500K IP66	€ 330,00
BG2516030F	5500 K	30°	26865 LM	21829 LM	BIG25000 PROIETTORE 160W 30°230V 5500K IP66	€ 330,00
BG2516060F	5500 K	60°	26865 LM	21829 LM	BIG25000 PROIETTORE 160W 60°230V 5500K IP66	€ 330,00
BG2516090F	5500 K	90°	26865 LM	21829 LM	BIG25000 PROIETTORE 160W 90°230V 5500K IP66	€ 330,00
<b>ASIMMETRICI</b>						
BG25160AC	3000 K	150°X75°	24307 LM	19750 LM	BIG25000 PR.160W AS.150°X75°230V 3000K IP66	€ 330,00
BG25160A2C	3000 K	143°X50°	24307 LM	19750 LM	BIG25000 PR.160W AS.143°X50°230V 3000K IP66	€ 330,00
BG25160A3C	3000 K	156°X68°	24307 LM	19750 LM	BIG25000 PR.160W AS.156°X68°230V 3000K IP66	€ 330,00
BG25160AN	4000 K	150°X75°	25586 LM	20790 LM	BIG25000 PR.160W AS.150°X75°230V 4000K IP66	€ 330,00
BG25160A2N	4000 K	143°X50°	25586 LM	20790 LM	BIG25000 PR.160W AS.143°X50°230V 4000K IP66	€ 330,00
BG25160A3N	4000 K	156°X68°	25586 LM	20790 LM	BIG25000 PR.160W AS.156°X68°230V 4000K IP66	€ 330,00
BG25160AF	5500 K	150°X75°	26865 LM	21829 LM	BIG25000 PR.160W AS.150°X75°230V 5500K IP66	€ 330,00
BG25160A2F	5500 K	143°X50°	26865 LM	21829 LM	BIG25000 PR.160W AS.143°X50°230V 5500K IP66	€ 330,00
BG25160A3F	5500 K	156°X68°	26865 LM	21829 LM	BIG25000 PR.160W AS.156°X68°230V 5500K IP66	€ 330,00
TP200					TESTA PALO PER BIG DA 24000 A 38000	€90,00

## PLUS DI PRODOTTO



### AFFIDABILE E RESISTENTE

Bulloneria in acciaio inox. Corpo Passivato e Verniciato con polveri epossidiche ad alta resistenza.



### ALTA EFFICIENZA LUMEN WATT

Sistema ad alte prestazioni con efficienza massimizzata per garantire bassi costi di gestione con alta affidabilità.



### IMMAGINI PIÙ STABILI, MINORE AFFATICAMENTO DELLA VISTA, MAGGIORE SICUREZZA.

Ideali anche per gli ambienti dove vengono fatte foto e riprese video.



### SISTEMA OTTICO MULTI-CHIP

Per garantire una distribuzione controllata del fascio di luce e un'elevata efficienza.



### BASSA RESISTENZA AERODINAMICA

Accurati accorgimenti ergonomici rendono il prodotto meno sensibile ai flussi d'aria.



### IDONEO PER IMPIANTI SPORTIVI OMOLOGATI

Conforme ai più alti standard qualitativi per rispettare normative ed esigenze illuminotecniche. F.I.G.C. - F.I.T. - F.I.N. - F.I.P.



### DIMMERABILI DALI / 0-10

Ideali per adattarsi a tutte le esigenze illuminotecniche e di efficientamento.

## COMPOSIZIONE CODICE

COD. ARTIC.+ THB381	€ 35,00
COD. ARTIC.+ D1	€ 150,00
COD. ARTIC.+ DD	€ 150,00
GH2	€ 75,00
ARICHIESTA	
ARICHIESTA	

## SOVRAPPREZZO DILISTINO

# BIG

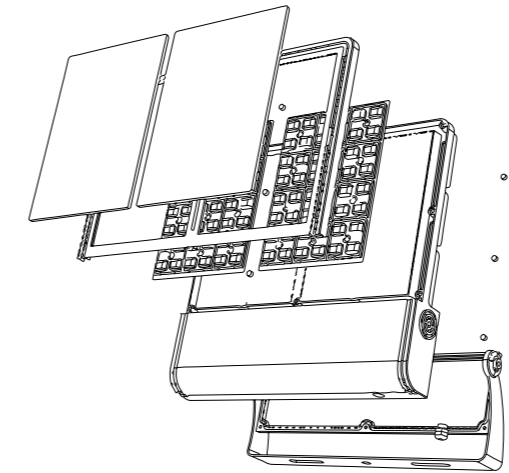
CONSUMO	ALIMENTAZIONE	APPLICAZIONE
160W	230V	

FASCIO	LUCE
15° 30° 60° 90°	RG=1 RA>80
150°/75° 143°/50° 156°/68°	

**DOPPIA CLASSE D'ISOLAMENTO CLASS II**  
A richiesta in doppia classe d'isolamento Class II per essere installati senza che sia necessaria la connessione della messa a terra. Maggiore sicurezza, stessa efficienza e affidabilità.

**PROTEZIONE SOVRATENSIONI**  
A richiesta dotato di limitatore di sovratensioni indotte, per la protezione dai fulmini e dalle sovratensioni. Testati secondo la Norma IEC 61643-11:2011: CLASSE III e CLASSE II.

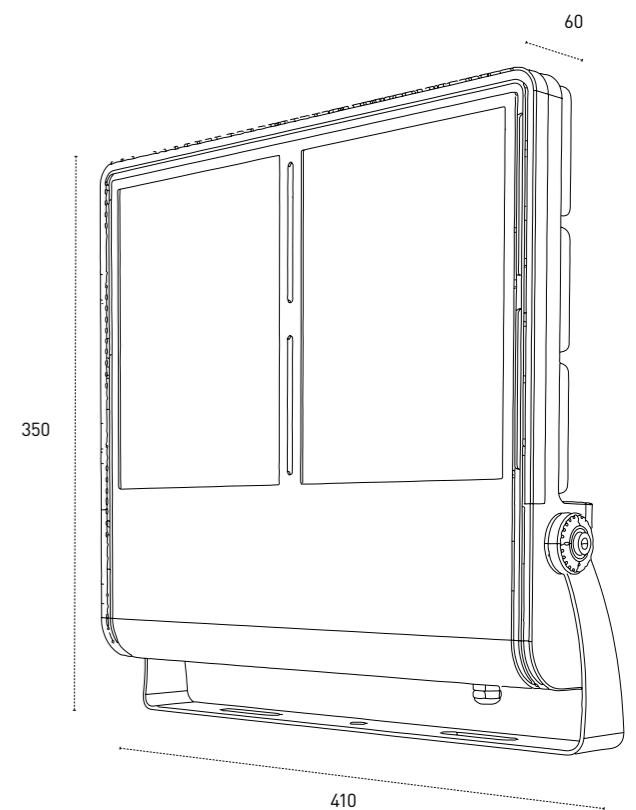
**MEZZANOTTE VIRTUALE**  
A richiesta una soluzione efficiente basata su tecnologie intelligenti per ridurre i consumi utilizzando solo la luce che serve, quando serve. Non comporta costi di gestione e manutenzione.



	15°	30°	60°	90°		15°	30°	60°	90°
100	43680	223155	18530	16700		100	240	300	350
200	15030	7080	5640	4530		200	350	400	450
300	7160	3480	2790	2230		300	500	550	600
400	4120	2270	1810	1450		400	550	650	700
500	2803	1480	1190	950		500	650	750	850
600	2036	960	770	620		600	800	900	1000
H	LX					DIAMETRO			



# BIG25000



# BIG27000

PROIETTORE DA ESTERNO AD ALTE PRESTAZIONI CON SISTEMA OTTICO MULTICHIP PER MIGLIORARE LA DISTRIBUZIONE DELLA LUCE E GARANTIRE UN'ELEVATA EFFICIENZA E AFFIDABILITÀ, CORPO CON RESISTENZA AERODINAMICA MIGLIORATA, PASSIVATO E VERNICIATO CON VERNICI EPOSSIDICHE AD ALTA RESISTENZA, BULLONERIA IN ACCIAIO INOX E SISTEMA GONIOMETRICO PER UNA PRECISA REGOLAZIONE DEL FASCIO DI LUCE.

## CARATTERISTICHE GENERALI

GRADO DI PROTEZIONE	IP66
IK	08
PESO	6700 G

## CARATTERISTICHE ILLUMINAZIONE

TIPO LED	TIANDIAN 2835VSMD-MP
RESA CROMATICA	80
RG	1
MANTENIMENTO FLUSSO	80% 80000H (L80B10)
CROMATICITÀ INIZIALE	SDCM <3
TOLLER. FLUSSO LUMINOSO	+/- 7%

## CARATTERISTICHE ELETTRICHE

WATT	170
TOLLERANZA CONSUMO	+/- 10%
SORGENTI LUMINOSE	216
ALIMENTAZIONE	230 V
DIMMERABILE	NO
FATTORE DI POTENZA	0,9
CLASSE ENERGETICA	A+

## MATERIALE FINITURE

CORPO	ALLUMINIO PRESSOFUSO PASSIVATO VERNICIATO
FINITURA	RAL9023
SCHERMO	VETRO TEMPERATO ALTO SPESSORE
CAVO	1500MM 3X1,00 NEOPRENE
PRESSACAPO	OTTONE NICHELATO

## TEMPERATURE

STOCCAGGIO	DA -35°C A +80°C
FUNZIONAMENTO	DA -35°C A +50°C

## AFFIDABILITÀ FINO A 7 ANNI DI GARANZIA

## RICICLABILITÀ 95%

## PERSONALIZZAZIONE

CONNETTORE RAPIDO IP68 TECHNO THB387.N3A+B3A		
DIMMERAZIONE	1-10 DALI	
GABBIA PROTETTIVA ANTIURTO		
PROTEZIONE DA SOVRATENSIONI		
DOPPIA CLASSE D'ISOLAMENTO CLASS II		

## PRODOTTI DISPONIBILI

CODICE	TEMP.COL	ANG.	NOMIN	LUMEN OUTPUT	DESCRIZIONE METEL	LISTINO IVAESCLUSA
<b>SIMMETRICI</b>						
BG2717015C	3000 K	15°	25821 LM	20995 LM	BIG27000 PROIETTORE 170W 15°230V 3000K IP66	€ 360,00
BG2717030C	3000 K	30°	25821 LM	20995 LM	BIG27000 PROIETTORE 170W 30°230V 3000K IP66	€ 360,00
BG2717060C	3000 K	60°	25821 LM	20995 LM	BIG27000 PROIETTORE 170W 60°230V 3000K IP66	€ 360,00
BG2717090C	3000 K	90°	25821 LM	20995 LM	BIG27000 PROIETTORE 170W 90°230V 3000K IP66	€ 360,00
BG2717015N	4000 K	15°	27180 LM	22101 LM	BIG27000 PROIETTORE 170W 15°230V 4000K IP66	€ 360,00
BG2717030N	4000 K	30°	27180 LM	22101 LM	BIG27000 PROIETTORE 170W 30°230V 4000K IP66	€ 360,00
BG2717060N	4000 K	60°	27180 LM	22101 LM	BIG27000 PROIETTORE 170W 60°230V 4000K IP66	€ 360,00
BG2717090N	4000 K	90°	27180 LM	22101 LM	BIG27000 PROIETTORE 170W 90°230V 4000K IP66	€ 360,00
BG2717015F	5500 K	15°	28539 LM	23206 LM	BIG27000 PROIETTORE 170W 15°230V 5500K IP66	€ 360,00
BG2717030F	5500 K	30°	28539 LM	23206 LM	BIG27000 PROIETTORE 170W 30°230V 5500K IP66	€ 360,00
BG2717060F	5500 K	60°	28539 LM	23206 LM	BIG27000 PROIETTORE 170W 60°230V 5500K IP66	€ 360,00
BG2717090F	5500 K	90°	28539 LM	23206 LM	BIG27000 PROIETTORE 170W 90°230V 5500K IP66	€ 360,00
<b>ASIMMETRICI</b>						
BG27170AC	3000 K	150°X75°	25821 LM	20995 LM	BIG27000 PR.170W AS.150°X75°230V 3000K IP66	€ 360,00
BG27170A2C	3000 K	143°X50°	25821 LM	20995 LM	BIG27000 PR.170W AS.143°X50°230V 3000K IP66	€ 360,00
BG27170A3C	3000 K	156°X68°	25821 LM	20995 LM	BIG27000 PR.170W AS.156°X68°230V 3000K IP66	€ 360,00
BG27170AN	4000 K	150°X75°	27180 LM	22101 LM	BIG27000 PR.170W AS.150°X75°230V 4000K IP66	€ 360,00
BG27170A2N	4000 K	143°X50°	27180 LM	22101 LM	BIG27000 PR.170W AS.143°X50°230V 4000K IP66	€ 360,00
BG27170A3N	4000 K	156°X68°	27180 LM	22101 LM	BIG27000 PR.170W AS.156°X68°230V 4000K IP66	€ 360,00
BG27170AF	5500 K	150°X75°	28539 LM	23206 LM	BIG27000 PR.170W AS.150°X75°230V 5500K IP66	€ 360,00
BG27170A2F	5500 K	143°X50°	28539 LM	23206 LM	BIG27000 PR.170W AS.143°X50°230V 5500K IP66	€ 360,00
BG27170A3F	5500 K	156°X68°	28539 LM	23206 LM	BIG27000 PR.170W AS.156°X68°230V 5500K IP66	€ 360,00
TP200					TESTA PALO PER BIG DA 24000 A 38000	€90,00

## PLUS DI PRODOTTO



### AFFIDABILE E RESISTENTE

Bulloneria in acciaio inox. Corpo Passivato e Verniciato con polveri epossidiche ad alta resistenza.



### ALTA EFFICIENZA LUMEN WATT

Sistema ad alte prestazioni con efficienza massimizzata per garantire bassi costi di gestione con alta affidabilità.



### IMMAGINI PIÙ STABILI, MINORE AFFATICAMENTO DELLA VISTA, MAGGIORE SICUREZZA.

Ideali anche per gli ambienti dove vengono fatte foto e riprese video.



### SISTEMA OTTICO MULTI-CHIP

Per garantire una distribuzione controllata del fascio di luce e un'elevata efficienza.



### BASSA RESISTENZA AERODINAMICA

Accurati accorgimenti ergonomici rendono il prodotto meno sensibile ai flussi d'aria.



### IDONEO PER IMPIANTI SPORTIVI OMOLOGATI

Conforme ai più alti standard qualitativi per rispettare normative ed esigenze illuminotecniche. F.I.G.C. - F.I.T. - F.I.N. - F.I.P.



### DIMMERABILI DALI / 0-10

Ideali per adattarsi a tutte le esigenze illuminotecniche e di efficientamento.

## COMPOSIZIONE CODICE

COD. ARTIC.+ THB381	€ 35,00
COD. ARTIC.+ D1	€ 150,00
COD. ARTIC.+ DD	€ 150,00
GH2	€ 75,00
ARICHIESTA	
ARICHIESTA	

## SOVRAPPREZZO DILISTINO

# BIG

## CONSUMO



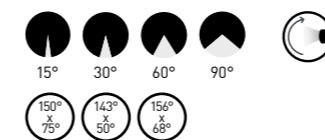
## ALIMENTAZIONE



## APPLICAZIONE



## FASCIO



## LUCE



## DOPPIA CLASSE D'ISOLAMENTO CLASS II

A richiesta in doppia classe d'isolamento Class II per essere installati senza che sia necessaria la connessione della messa a terra. Maggiore sicurezza, stessa efficienza e affidabilità.



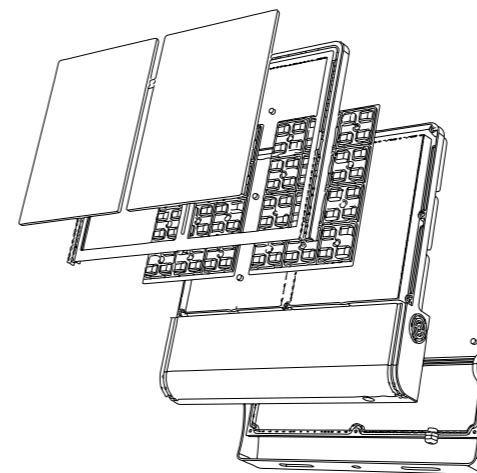
## PROTEZIONE SOVRATENSIONI

A richiesta dotato di limitatore di sovratensioni indotte, per la protezione dai fulmini e dalle sovratensioni. Testati secondo la Norma IEC 61643-11:2011: CLASSE III e CLASSE II.



## MEZZANOTTE VIRTUALE

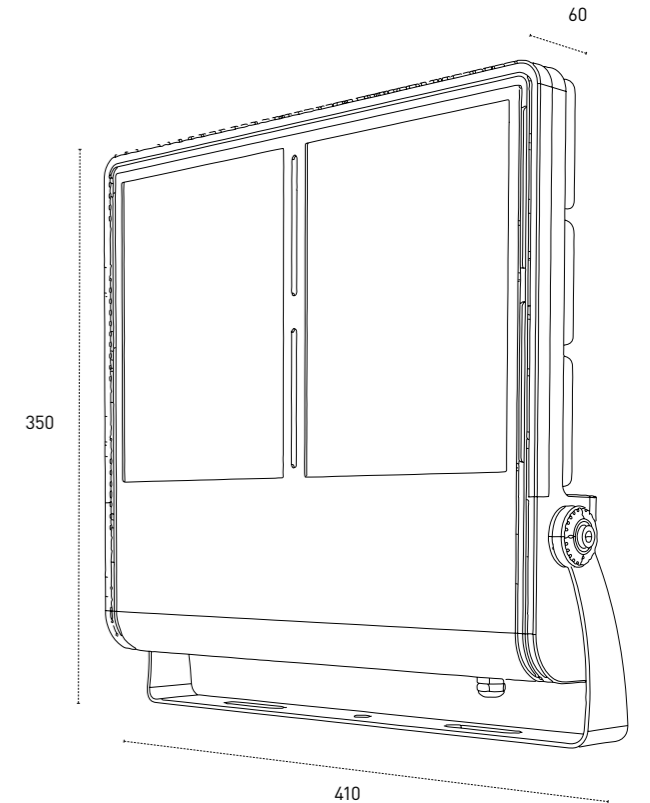
A richiesta una soluzione efficiente basata su tecnologie intelligenti per ridurre i consumi utilizzando solo la luce che serve, quando serve. Non comporta costi di gestione e manutenzione.



	15°	30°	60°	90°	15°	30°	60°	90°
100	44750	24600	19680	17710	100	240	300	350
200	15630	7230	5790	4640	200	350	400	450
300	7450	3570	2960	2370	300	500	550	600
400	4290	2320	1860	1490	450	550	650	700
500	2935	1550	1240	990	550	650	750	850
600	2122	1000	800	640	650	800	900	1000
H	LX				DIAMETRO			



# BIG27000



# BIG30000

PROIETTORE DA ESTERNO AD ALTE PRESTAZIONI CON SISTEMA OTTICO MULTICHIP PER MIGLIORARE LA DISTRIBUZIONE DELLA LUCE E GARANTIRE UN'ELEVATA EFFICIENZA E AFFIDABILITÀ, CORPO CON RESISTENZA AERODINAMICA MIGLIORATA, PASSIVATO E VERNICIATO CON VERNICI EPOSSIDICHE AD ALTA RESISTENZA, BULLONERIA IN ACCIAIO INOX E SISTEMA GONIOMETRICO PER UNA PRECISA REGOLAZIONE DEL FASCIO DI LUCE.

## CARATTERISTICHE GENERALI

GRADO DI PROTEZIONE	IP66
IK	08
PESO	6700 G

## CARATTERISTICHE ILLUMINAZIONE

TIPO LED	TIANDIAN 2835VSMD-MP
RESA CROMATICA	80
RG	1
MANTENIMENTO FLUSSO	80% 80000H (L80B10)
CROMATICITÀ INIZIALE	SDCM <3
TOLLER. FLUSSO LUMINOSO	+/- 7%

## CARATTERISTICHE ELETTRICHE

WATT	190
TOLLERANZA CONSUMO	+/- 10%
SORGENTI LUMINOSE	216
ALIMENTAZIONE	230 V
DIMMERABILE	NO
FATTORE DI POTENZA	0,9
CLASSE ENERGETICA	A+

## MATERIALE FINITURE

CORPO	ALLUMINIO PRESSOFUSO PASSIVATO VERNICIATO
FINITURA	RAL9023
SCHERMO	VETRO TEMPERATO ALTO SPESSORE
CAVO	1500MM 3X1,00 NEOPRENE
PRESSACAPO	OTTONE NICHELATO

## TEMPERATURE

STOCCAGGIO	DA -35°C A +80°C
FUNZIONAMENTO	DA -35°C A +50°C

## AFFIDABILITÀ FINO A 7 ANNI DI GARANZIA

RICICLABILITÀ	95%
---------------	-----

## PERSONALIZZAZIONE

PERSONALIZZAZIONE	COMPOSIZIONE CODICE	SOVRAPPREZZO DILISTINO
CONNETTORE RAPIDO IP68 TECHNO THB387.N3A+B3A	COD. ARTIC.+ THB381	€ 35,00
DIMMERAZIONE	1-10 DALI	€ 150,00 € 150,00
GABBIA PROTETTIVA ANTIURTO	GH2	€ 75,00
PROTEZIONE DA SOVRATENSIONI	ARICHIESTA	
DOPPIA CLASSE D'ISOLAMENTO CLASS II	ARICHIESTA	

## PRODOTTI DISPONIBILI

CODICE	TEMP.COL	ANG.	NOMIN	LUMEN OUTPUT	DESCRIZIONE METEL	LISTINO IVAESCLUSA
<b>SIMMETRICI</b>						
BG3019015C	3000 K	15°	28853 LM	24705 LM	BIG30000 PROIETTORE 190W 15°230V 3000K IP66	€ 430,00
BG3019030C	3000 K	30°	28853 LM	24705 LM	BIG30000 PROIETTORE 190W 30°230V 3000K IP66	€ 430,00
BG3019060C	3000 K	60°	28853 LM	24705 LM	BIG30000 PROIETTORE 190W 60°230V 3000K IP66	€ 430,00
BG3019090C	3000 K	90°	28853 LM	24705 LM	BIG30000 PROIETTORE 190W 90°230V 3000K IP66	€ 430,00
BG3019015N	4000 K	15°	30372 LM	25940 LM	BIG30000 PROIETTORE 190W 15°230V 4000K IP66	€ 430,00
BG3019030N	4000 K	30°	30372 LM	25940 LM	BIG30000 PROIETTORE 190W 30°230V 4000K IP66	€ 430,00
BG3019060N	4000 K	60°	30372 LM	25940 LM	BIG30000 PROIETTORE 190W 60°230V 4000K IP66	€ 430,00
BG3019090N	4000 K	90°	30372 LM	25940 LM	BIG30000 PROIETTORE 190W 90°230V 4000K IP66	€ 430,00
BG3019015F	5500 K	15°	31891 LM	26320 LM	BIG30000 PROIETTORE 190W 15°230V 5500K IP66	€ 430,00
BG3019030F	5500 K	30°	31891 LM	26320 LM	BIG30000 PROIETTORE 190W 30°230V 5500K IP66	€ 430,00
BG3019060F	5500 K	60°	31891 LM	26320 LM	BIG30000 PROIETTORE 190W 60°230V 5500K IP66	€ 430,00
BG3019090F	5500 K	90°	31891 LM	26320 LM	BIG30000 PROIETTORE 190W 90°230V 5500K IP66	€ 430,00
<b>ASIMMETRICI</b>						
BG30190AC	3000 K	150°X75°	28853 LM	24705 LM	BIG30000 PR.190W AS.150°X75°230V 3000K IP66	€ 430,00
BG30190A2C	3000 K	143°X50°	28853 LM	24705 LM	BIG30000 PR.190W AS.143°X50°230V 3000K IP66	€ 430,00
BG30190A3C	3000 K	156°X68°	28853 LM	24705 LM	BIG30000 PR.190W AS.156°X68°230V 3000K IP66	€ 430,00
BG30190AN	4000 K	150°X75°	30372 LM	25940 LM	BIG30000 PR.190W AS.150°X75°230V 4000K IP66	€ 430,00
BG30190A2N	4000 K	143°X50°	30372 LM	25940 LM	BIG30000 PR.190W AS.143°X50°230V 4000K IP66	€ 430,00
BG30190A3N	4000 K	156°X68°	30372 LM	25940 LM	BIG30000 PR.190W AS.156°X68°230V 4000K IP66	€ 430,00
BG30190AF	5500 K	150°X75°	31891 LM	26320 LM	BIG30000 PR.190W AS.150°X75°230V 5500K IP66	€ 430,00
BG30190A2F	5500 K	143°X50°	31891 LM	26320 LM	BIG30000 PR.190W AS.143°X50°230V 5500K IP66	€ 430,00
BG30190A3F	5500 K	156°X68°	31891 LM	26320 LM	BIG30000 PR.190W AS.156°X68°230V 5500K IP66	€ 430,00
TP200					TESTA PALO PER BIG DA 24000 A 38000	€90,00

## PLUS DI PRODOTTO



### AFFIDABILE E RESISTENTE

Bulloneria in acciaio inox. Corpo Passivato e Verniciato con polveri epossidiche ad alta resistenza.



### ALTA EFFICIENZA LUMEN WATT

Sistema ad alte prestazioni con efficienza massimizzata per garantire bassi costi di gestione con alta affidabilità.



### IMMAGINI PIÙ STABILI, MINORE AFFATICAMENTO DELLA VISTA, MAGGIORE SICUREZZA.

Ideali anche per gli ambienti dove vengono fatte foto e riprese video.



### SISTEMA OTTICO MULTI-CHIP

Per garantire una distribuzione controllata del fascio di luce e un'elevata efficienza.



### BASSA RESISTENZA AERODINAMICA

Accurati accorgimenti ergonomici rendono il prodotto meno sensibile ai flussi d'aria.



### IDONEO PER IMPIANTI SPORTIVI OMOLOGATI

Conforme ai più alti standard qualitativi per rispettare normative ed esigenze illuminotecniche. F.I.G.C. - F.I.T. - F.I.N. - F.I.P.



### DIMMERABILI DALI / 0-10

Ideali per adattarsi a tutte le esigenze illuminotecniche e di efficientamento.

# BIG

# BIG

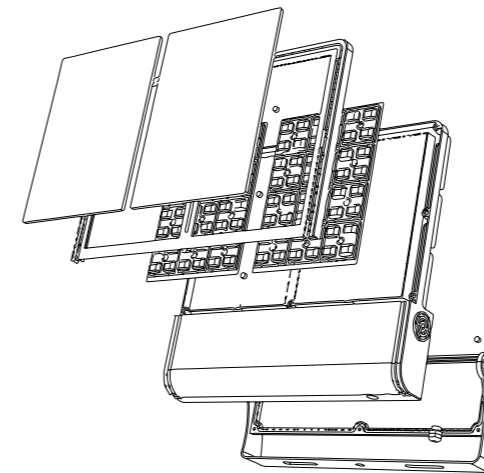
CONSUMO	ALIMENTAZIONE	APPLICAZIONE
190 W	230 V	

FASCIO	LUCE

**DOPPIA CLASSE D'ISOLAMENTO CLASS II**  
A richiesta in doppia classe d'isolamento Class II per essere installati senza che sia necessaria la connessione della messa a terra. Maggiore sicurezza, stessa efficienza e affidabilità.

**PROTEZIONE SOVRATENSIONI**  
A richiesta dotato di limitatore di sovratensioni indotte, per la protezione dai fulmini e dalle sovratensioni. Testati secondo la Norma IEC 61643-11:2011: CLASSE III e CLASSE II.

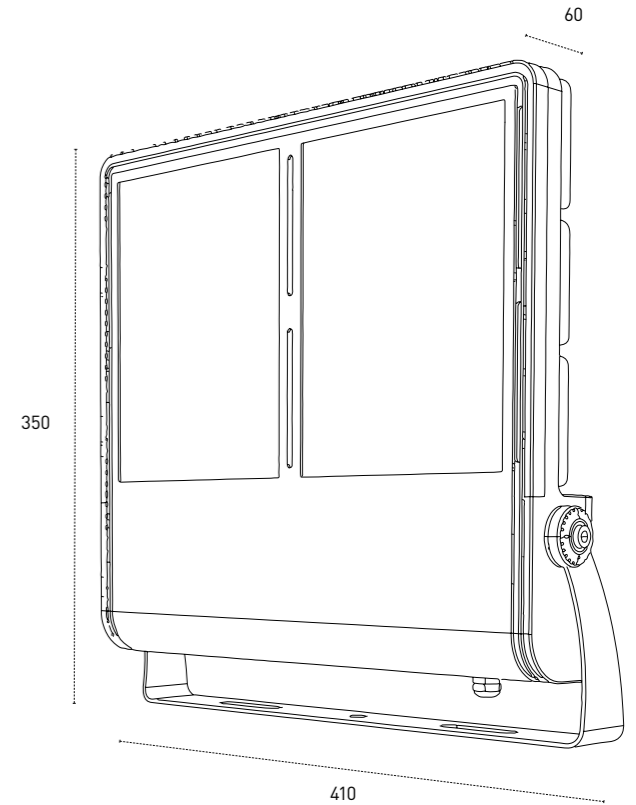
**MEZZANOTTE VIRTUALE**  
A richiesta una soluzione efficiente basata su tecnologie intelligenti per ridurre i consumi utilizzando solo la luce che serve, quando serve. Non comporta costi di gestione e manutenzione.



	15°	30°	60°	90°		15°	30°	60°	90°
100	452*90	26640	23310	20980		100	240	300	350
200	16740	7870	6300	5040		200	350	400	450
300	7900	3910	3130	2500		300	500	550	600
400	4600	2560	2050	1640		400	550	650	700
500	3155	1640	1330	1060		500	650	750	850
600	2293	1100	880	700		600	800	900	1000
H	LX					DIAMETRO			



# BIG30000



# BIG32000

PROIETTORE DA ESTERNO AD ALTE PRESTAZIONI CON SISTEMA OTTICO MULTICHIP PER MIGLIORARE LA DISTRIBUZIONE DELLA LUCE E GARANTIRE UN'ELEVATA EFFICIENZA E AFFIDABILITÀ, CORPO CON RESISTENZA AERODINAMICA MIGLIORATA, PASSIVATO E VERNICIATO CON VERNICI EPOSSIDICHE AD ALTA RESISTENZA, BULLONERIA IN ACCIAIO INOX E SISTEMA GONIOMETRICO PER UNA PRECISA REGOLAZIONE DEL FASCIO DI LUCE.

## CARATTERISTICHE GENERALI

GRADO DI PROTEZIONE	IP66
IK	08
PESO	6700 G

## CARATTERISTICHE ILLUMINAZIONE

TIPO LED	TIANDIAN 2835VSMD-MP
RESA CROMATICA	80
RG	1
MANTENIMENTO FLUSSO	80% 80000H (L80B10)
CROMATICITÀ INIZIALE	SDCM <3
TOLLER. FLUSSO LUMINOSO	+/- 7%

## CARATTERISTICHE ELETTRICHE

WATT	205
TOLLERANZA CONSUMO	+/- 10%
SORGENTI LUMINOSE	288
ALIMENTAZIONE	230 V
DIMMERABILE	NO
FATTORE DI POTENZA	0,9
CLASSE ENERGETICA	A+

## MATERIALE FINITURE

CORPO	ALLUMINIO PRESSOFUSO PASSIVATO VERNICIATO
FINITURA	RAL9023
SCHERMO	VETRO TEMPERATO ALTO SPESSORE
CAVO	1500MM 3X1,00 NEOPRENE
PRESSACAVO	OTTONE NICHELATO
<b>TEMPERATURE</b>	
STOCCAGGIO	DA -35°C A +80°C
FUNZIONAMENTO	DA -35°C A +50°C
<b>AFFIDABILITÀ</b>	<b>FINO A 7 ANNI DI GARANZIA</b>
<b>RICICLABILITÀ</b>	<b>95%</b>

## PERSONALIZZAZIONE

CONNETTORE RAPIDO IP68 TECHNO THB387.N3A+B3A		COD. ARTIC.+ THB381	€ 35,00
DIMMERAZIONE	1-10	COD. ARTIC.+ D1	€ 150,00
	DALI	COD. ARTIC.+ DD	€ 150,00
GABBIA PROTETTIVA ANTIURTO		GH2	€ 75,00
PROTEZIONE DA SOVRATENSIONI		ARICHIESTA	
DOPPIA CLASSE D'ISOLAMENTO CLASS II		ARICHIESTA	

## PRODOTTI DISPONIBILI

CODICE	TEMP.COL	ANG.	NOMIN	LUMEN OUTPUT	DESCRIZIONE METEL	LISTINO IVAESCLUSA
<b>SIMMETRICI</b>						
BG3220515C	3000 K	15°	31150 LM	25316 LM	BIG32000 PROIETTORE 205W 15°230V 3000K IP66	€ 455,00
BG3220530C	3000 K	30°	31150 LM	25316 LM	BIG32000 PROIETTORE 205W 30°230V 3000K IP66	€ 455,00
BG3220560C	3000 K	60°	31150 LM	25316 LM	BIG32000 PROIETTORE 205W 60°230V 3000K IP66	€ 455,00
BG3220590C	3000 K	90°	31150 LM	25316 LM	BIG32000 PROIETTORE 205W 90°230V 3000K IP66	€ 455,00
BG3220515N	4000 K	15°	32790 LM	26648 LM	BIG32000 PROIETTORE 205W 15°230V 4000K IP66	€ 455,00
BG3220530N	4000 K	30°	32790 LM	26648 LM	BIG32000 PROIETTORE 205W 30°230V 4000K IP66	€ 455,00
BG3220560N	4000 K	60°	32790 LM	26648 LM	BIG32000 PROIETTORE 205W 60°230V 4000K IP66	€ 455,00
BG3220590N	4000 K	90°	32790 LM	26648 LM	BIG32000 PROIETTORE 205W 90°230V 4000K IP66	€ 455,00
BG3220515F	5500 K	15°	34430 LM	27980 LM	BIG32000 PROIETTORE 205W 15°230V 5500K IP66	€ 455,00
BG3220530F	5500 K	30°	34430 LM	27980 LM	BIG32000 PROIETTORE 205W 30°230V 5500K IP66	€ 455,00
BG3220560F	5500 K	60°	34430 LM	27980 LM	BIG32000 PROIETTORE 205W 60°230V 5500K IP66	€ 455,00
BG3220590F	5500 K	90°	34430 LM	27980 LM	BIG32000 PROIETTORE 205W 90°230V 5500K IP66	€ 455,00
<b>ASIMMETRICI</b>						
BG32205AC	3000 K	150°X75°	31150 LM	25316 LM	BIG32000 PR.205W AS.150°X75°230V 3000K IP66	€ 455,00
BG32205A2C	3000 K	143°X50°	31150 LM	25316 LM	BIG32000 PR.205W AS.143°X50°230V 3000K IP66	€ 455,00
BG32205A3C	3000 K	156°X68°	31150 LM	25316 LM	BIG32000 PR.205W AS.156°X68°230V 3000K IP66	€ 455,00
BG32205AN	4000 K	150°X75°	32790 LM	26648 LM	BIG32000 PR.205W AS.150°X75°230V 4000K IP66	€ 455,00
BG32205A2N	4000 K	143°X50°	32790 LM	26648 LM	BIG32000 PR.205W AS.143°X50°230V 4000K IP66	€ 455,00
BG32205A3N	4000 K	156°X68°	32790 LM	26648 LM	BIG32000 PR.205W AS.156°X68°230V 4000K IP66	€ 455,00
BG32205AF	5500 K	150°X75°	34430 LM	27980 LM	BIG32000 PR.205W AS.150°X75°230V 5500K IP66	€ 455,00
BG32205A2F	5500 K	143°X50°	34430 LM	27980 LM	BIG32000 PR.205W AS.143°X50°230V 5500K IP66	€ 455,00
BG32205A3F	5500 K	156°X68°	34430 LM	27980 LM	BIG32000 PR.205W AS.156°X68°230V 5500K IP66	€ 455,00
TP200					TESTA PALO PER BIG DA 24000 A 38000	€90,00

## PLUS DI PRODOTTO



### AFFIDABILE E RESISTENTE

Bulloneria in acciaio inox. Corpo Passivato e Verniciato con polveri epossidiche ad alta resistenza.



### ALTA EFFICIENZA LUMEN WATT

Sistema ad alte prestazioni con efficienza massimizzata per garantire bassi costi di gestione con alta affidabilità.



### IMMAGINI PIÙ STABILI, MINORE AFFATICAMENTO DELLA VISTA, MAGGIORE SICUREZZA.

Ideali anche per gli ambienti dove vengono fatte foto e riprese video.



### SISTEMA OTTICO MULTI-CHIP

Per garantire una distribuzione controllata del fascio di luce e un'elevata efficienza.



### BASSA RESISTENZA AERODINAMICA

Accurati accorgimenti ergonomici rendono il prodotto meno sensibile ai flussi d'aria.



### IDONEO PER IMPIANTI SPORTIVI OMOLOGATI

Conforme ai più alti standard qualitativi per rispettare normative ed esigenze illuminotecniche. F.I.G.C. - F.I.T. - F.I.N. - F.I.P.



### DIMMERABILI DALI / 0-10

Ideali per adattarsi a tutte le esigenze illuminotecniche e di efficientamento.

## COMPOSIZIONE CODICE

## SOVRAPPREZZO DILISTINO

COD. ARTIC.+ THB381	€ 35,00
COD. ARTIC.+ D1	€ 150,00
COD. ARTIC.+ DD	€ 150,00
GH2	€ 75,00
ARICHIESTA	
ARICHIESTA	

## LISTINO IVAESCLUSA

# BIG

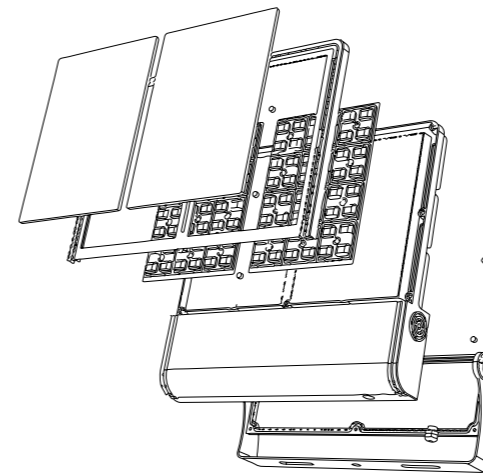
CONSUMO	ALIMENTAZIONE	APPLICAZIONE
205W	230V	

FASCIO	LUCE
15° 30° 60° 90°	RG=1 RA>80
150° 143° 156° 75° 50° 68°	

**DOPPIA CLASSE D'ISOLAMENTO CLASS II**  
A richiesta in doppia classe d'isolamento Class II per essere installati senza che sia necessaria la connessione della messa a terra. Maggiore sicurezza, stessa efficienza e affidabilità.

**PROTEZIONE SOVRATENSIONI**  
A richiesta dotato di limitatore di sovratensioni indotte, per la protezione dai fulmini e dalle sovratensioni. Testati secondo la Norma IEC 61643-11:2011: CLASSE III e CLASSE II.

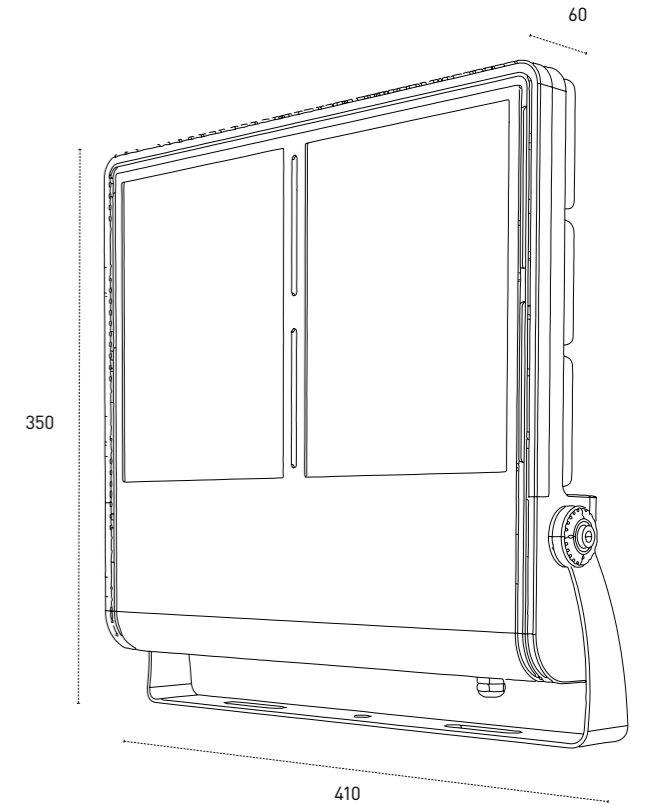
**MEZZANOTTE VIRTUALE**  
A richiesta una soluzione efficiente basata su tecnologie intelligenti per ridurre i consumi utilizzando solo la luce che serve, quando serve. Non comporta costi di gestione e manutenzione.



	15°	30°	60°	90°		15°	30°	60°	90°
100	44020	7810	25250	22720		100	240	300	350
200	17450	8530	6230	4980		200	350	400	450
300	8050	4500	3600	2880		300	500	550	600
400	4880	2920	2340	1880		450	550	650	700
500	3134	1900	1520	1220		550	650	750	850
600	2285	1230	990	790		650	800	900	1000
H	LX					DIAMETRO			



# BIG32000



# BIG34000

PROIETTORE DA ESTERNO AD ALTE PRESTAZIONI CON SISTEMA OTTICO MULTICHIP PER MIGLIORARE LA DISTRIBUZIONE DELLA LUCE E GARANTIRE UN'ELEVATA EFFICIENZA E AFFIDABILITÀ, CORPO CON RESISTENZA AERODINAMICA MIGLIORATA, PASSIVATO E VERNICIATO CON VERNICI EPOSSIDICHE AD ALTA RESISTENZA, BULLONERIA IN ACCIAIO INOX E SISTEMA GONIOMETRICO PER UNA PRECISA REGOLAZIONE DEL FASCIO DI LUCE.

## CARATTERISTICHE GENERALI

GRADO DI PROTEZIONE	IP66
IK	08
PESO	7200 G

## CARATTERISTICHE ILLUMINAZIONE

TIPO LED	TIANDIAN 2835VSMD-MP
RESA CROMATICA	80
RG	1
MANTENIMENTO FLUSSO	80% 80000H (L80B10)
CROMATICITÀ INIZIALE	SDCM <3
TOLLER. FLUSSO LUMINOSO	+/- 7%

## CARATTERISTICHE ELETTRICHE

WATT	215
TOLLERANZA CONSUMO	+/- 10%
SORGENTI LUMINOSE	288
ALIMENTAZIONE	230 V
DIMMERABILE	NO
FATTORE DI POTENZA	0,9
CLASSE ENERGETICA	A+

## MATERIALE FINITURE

CORPO	ALLUMINIO PRESSOFUSO PASSIVATO VERNICIATO
FINITURA	RAL9023
SCHERMO	VETRO TEMPERATO ALTO SPESSORE
CAVO	1500MM 3X1,00 NEOPRENE
PRESSACAPO	OTTONE NICHELATO

## TEMPERATURE

STOCCAGGIO	DA -35°C A +80°C
FUNZIONAMENTO	DA -35°C A +50°C

**AFFIDABILITÀ FINO A 7 ANNI DI GARANZIA**

**RICICLABILITÀ 95%**

## PERSONALIZZAZIONE

CONNETTORE RAPIDO IP68 TECHNO THB387.N3A+B3A	
DIMMERAZIONE	1-10 DALI
GABBIA PROTETTIVA ANTIURTO	
PROTEZIONE DA SOVRATENSIONI	
DOPPIA CLASSE D'ISOLAMENTO CLASS II	

## PRODOTTI DISPONIBILI

CODICE	TEMP.COL	ANG.	NOMIN	LUMEN OUTPUT	DESCRIZIONE METEL	LISTINO IVA ESCLUSA
<b>SIMMETRICI</b>						
BG3421515C	3000 K	15°	32685 LM	26567 LM	BIG34000 PROIETTORE 215W 15°230V 3000K IP66	€ 500,00
BG3421530C	3000 K	30°	32685 LM	26567 LM	BIG34000 PROIETTORE 215W 30°230V 3000K IP66	€ 500,00
BG3421560C	3000 K	60°	32685 LM	26567 LM	BIG34000 PROIETTORE 215W 60°230V 3000K IP66	€ 500,00
BG3421590C	3000 K	90°	32685 LM	26567 LM	BIG34000 PROIETTORE 215W 90°230V 3000K IP66	€ 500,00
BG3421515N	4000 K	15°	34405 LM	27965 LM	BIG34000 PROIETTORE 215W 15°230V 4000K IP66	€ 500,00
BG3421530N	4000 K	30°	34405 LM	27965 LM	BIG34000 PROIETTORE 215W 30°230V 4000K IP66	€ 500,00
BG3421560N	4000 K	60°	34405 LM	27965 LM	BIG34000 PROIETTORE 215W 60°230V 4000K IP66	€ 500,00
BG3421590N	4000 K	90°	34405 LM	27965 LM	BIG34000 PROIETTORE 215W 90°230V 4000K IP66	€ 500,00
BG3421515F	5500 K	15°	36125 LM	29363 LM	BIG34000 PROIETTORE 215W 15°230V 5500K IP66	€ 500,00
BG3421530F	5500 K	30°	36125 LM	29363 LM	BIG34000 PROIETTORE 215W 30°230V 5500K IP66	€ 500,00
BG3421560F	5500 K	60°	36125 LM	29363 LM	BIG34000 PROIETTORE 215W 60°230V 5500K IP66	€ 500,00
BG3421590F	5500 K	90°	36125 LM	29363 LM	BIG34000 PROIETTORE 215W 90°230V 5500K IP66	€ 500,00
<b>ASIMMETRICI</b>						
BG34215AC	3000 K	150°X75°	32685 LM	26567 LM	BIG34000 PR.215W AS.150°X75°230V 3000K IP66	€ 500,00
BG34215A2C	3000 K	143°X50°	32685 LM	26567 LM	BIG34000 PR.215W AS.143°X50°230V 3000K IP66	€ 500,00
BG34215A3C	3000 K	156°X68°	32685 LM	26567 LM	BIG34000 PR.215W AS.156°X68°230V 3000K IP66	€ 500,00
BG34215AN	4000 K	150°X75°	34405 LM	27965 LM	BIG34000 PR.215W AS.150°X75°230V 4000K IP66	€ 500,00
BG34215A2N	4000 K	143°X50°	34405 LM	27965 LM	BIG34000 PR.215W AS.143°X50°230V 4000K IP66	€ 500,00
BG34215A3N	4000 K	156°X68°	34405 LM	27965 LM	BIG34000 PR.215W AS.156°X68°230V 4000K IP66	€ 500,00
BG34215AF	5500 K	150°X75°	36125 LM	29363 LM	BIG34000 PR.215W AS.150°X75°230V 5500K IP66	€ 500,00
BG34215A2F	5500 K	143°X50°	36125 LM	29363 LM	BIG34000 PR.215W AS.143°X50°230V 5500K IP66	€ 500,00
BG34215A3F	5500 K	156°X68°	36125 LM	29363 LM	BIG34000 PR.215W AS.156°X68°230V 5500K IP66	€ 500,00
TP200					TESTA PALO PER BIG DA 24000 A 38000	€90,00

## PLUS DI PRODOTTO



### AFFIDABILE E RESISTENTE

Bulloneria in acciaio inox. Corpo Passivato e Verniciato con polveri epossidiche ad alta resistenza.



### ALTA EFFICIENZA LUMEN WATT

Sistema ad alte prestazioni con efficienza massimizzata per garantire bassi costi di gestione con alta affidabilità.



### IMMAGINI PIÙ STABILI, MINORE AFFATICAMENTO DELLA VISTA, MAGGIORE SICUREZZA.

Ideali anche per gli ambienti dove vengono fatte foto e riprese video.



### SISTEMA OTTICO MULTI-CHIP

Per garantire una distribuzione controllata del fascio di luce e un'elevata efficienza.



### BASSA RESISTENZA AERODINAMICA

Accurati accorgimenti ergonomici rendono il prodotto meno sensibile ai flussi d'aria.



### IDONEO PER IMPIANTI SPORTIVI OMOLOGATI

Conforme ai più alti standard qualitativi per rispettare normative ed esigenze illuminotecniche. F.I.G.C. - F.I.T. - F.I.N. - F.I.P.



### DIMMERABILI DALI / 0-10

Ideali per adattarsi a tutte le esigenze illuminotecniche e di efficientamento.

## COMPOSIZIONE CODICE

COD. ARTIC.+ THB381	€ 35,00
COD. ARTIC.+ D1	€ 150,00
COD. ARTIC.+ DD	€ 150,00
GH2	€ 75,00
ARICHIESTA	
ARICHIESTA	

# BIG

# BIG

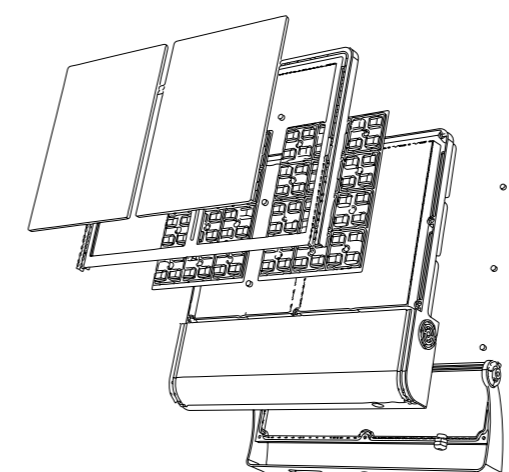
CONSUMO	ALIMENTAZIONE	APPLICAZIONE
215W	230V	

FASCIO	LUCE

**DOPPIA CLASSE D'ISOLAMENTO CLASS II**  
A richiesta in doppia classe d'isolamento Class II per essere installati senza che sia necessaria la connessione della messa a terra. Maggiore sicurezza, stessa efficienza e affidabilità.

**PROTEZIONE SOVRATENSIONI**  
A richiesta dotato di limitatore di sovratensioni indotte, per la protezione dai fulmini e dalle sovratensioni. Testati secondo la Norma IEC 61643-11:2011: CLASSE III e CLASSE II.

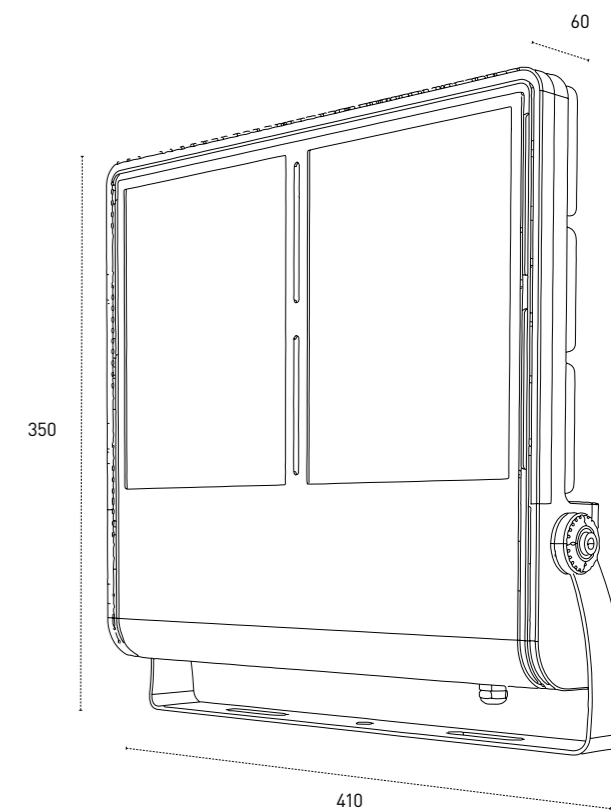
**MEZZANOTTE VIRTUALE**  
A richiesta una soluzione efficiente basata su tecnologie intelligenti per ridurre i consumi utilizzando solo la luce che serve, quando serve. Non comporta costi di gestione e manutenzione.



	15°	30°	60°	90°	15°	30°	60°	90°
1MT	44795	28950	26160	23550	100	240	300	350
2MT	18760	9150	7320	5960	200	350	400	450
3MT	8760	4960	3970	3180	300	500	550	600
4MT	4910	3220	2580	2070	450	550	650	700
5MT	3131	2090	1680	1350	550	650	750	850
6MT	2210	1360	1090	880	650	800	900	1000
H	LX				DIAMETRO			



# BIG34000



# BIG36000

PROIETTORE DA ESTERNO AD ALTE PRESTAZIONI CON SISTEMA OTTICO MULTICHIP PER MIGLIORARE LA DISTRIBUZIONE DELLA LUCE E GARANTIRE UN'ELEVATA EFFICIENZA E AFFIDABILITÀ, CORPO CON RESISTENZA AERODINAMICA MIGLIORATA, PASSIVATO E VERNICIATO CON VERNICI EPOSSIDICHE AD ALTA RESISTENZA, BULLONERIA IN ACCIAIO INOX E SISTEMA GONIOMETRICO PER UNA PRECISA REGOLAZIONE DEL FASCIO DI LUCE.

## CARATTERISTICHE GENERALI

GRADO DI PROTEZIONE	IP66
IK	08
PESO	7200 G

## CARATTERISTICHE ILLUMINAZIONE

TIPO LED	TIANDIAN 2835VSMD-MP
RESA CROMATICA	80
RG	1
MANTENIMENTO FLUSSO	80% 80000H (L80B10)
CROMATICITÀ INIZIALE	SDCM <3
TOLLER. FLUSSO LUMINOSO	+/- 7%

## CARATTERISTICHE ELETTRICHE

WATT	230
TOLLERANZA CONSUMO	+/- 10%
SORGENTI LUMINOSE	288
ALIMENTAZIONE	230 V
DIMMERABILE	NO
FATTORE DI POTENZA	0,9
CLASSE ENERGETICA	A+

## MATERIALE FINITURE

CORPO	ALLUMINIO PRESSOFUSO PASSIVATO VERNICIATO
FINITURA	RAL9023
SCHERMO	VETRO TEMPERATO ALTO SPESSORE
CAVO	1500MM 3X1,00 NEOPRENE
PRESSACAVO	OTTONE NICHELATO

## TEMPERATURE

STOCCAGGIO	DA -35°C A +80°C
FUNZIONAMENTO	DA -35°C A +50°C

**AFFIDABILITÀ FINO A 7 ANNI DI GARANZIA**

**RICICLABILITÀ 95%**

## PERSONALIZZAZIONE

CONNETTORE RAPIDO IP68 TECHNO THB387.N3A+B3A		COD. ARTIC.+ THB381	€ 35,00
DIMMERAZIONE	1-10	COD. ARTIC.+ D1	€ 150,00
	DALI	COD. ARTIC.+ DD	€ 150,00
GABBIA PROTETTIVA ANTIURTO		GH2	€ 75,00
PROTEZIONE DA SOVRATENSIONI		ARICHIESTA	
DOPPIA CLASSE D'ISOLAMENTO CLASS II		ARICHIESTA	

## PRODOTTI DISPONIBILI

CODICE	TEMP.COL	ANG.	NOMIN	LUMEN OUTPUT	DESCRIZIONE METEL	LISTINO IVAESCLUSA
<b>SIMMETRICI</b>						
BG3623015C	3000 K	15°	34957 LM	28408 LM	BIG36000 PROIETTORE 230W 15°230V 3000K IP66	€ 525,00
BG3623030C	3000 K	30°	34957 LM	28408 LM	BIG36000 PROIETTORE 230W 30°230V 3000K IP66	€ 525,00
BG3623060C	3000 K	60°	34957 LM	28408 LM	BIG36000 PROIETTORE 230W 60°230V 3000K IP66	€ 525,00
BG3623090C	3000 K	90°	34957 LM	28408 LM	BIG36000 PROIETTORE 230W 90°230V 3000K IP66	€ 525,00
BG3623015N	4000 K	15°	36797 LM	29903 LM	BIG36000 PROIETTORE 230W 15°230V 4000K IP66	€ 525,00
BG3623030N	4000 K	30°	36797 LM	29903 LM	BIG36000 PROIETTORE 230W 30°230V 4000K IP66	€ 525,00
BG3623060N	4000 K	60°	36797 LM	29903 LM	BIG36000 PROIETTORE 230W 60°230V 4000K IP66	€ 525,00
BG3623090N	4000 K	90°	36797 LM	29903 LM	BIG36000 PROIETTORE 230W 90°230V 4000K IP66	€ 525,00
BG3623015F	5500 K	15°	38637 LM	31398 LM	BIG36000 PROIETTORE 230W 15°230V 5500K IP66	€ 525,00
BG3623030F	5500 K	30°	38637 LM	31398 LM	BIG36000 PROIETTORE 230W 30°230V 5500K IP66	€ 525,00
BG3623060F	5500 K	60°	38637 LM	31398 LM	BIG36000 PROIETTORE 230W 60°230V 5500K IP66	€ 525,00
BG3623090F	5500 K	90°	38637 LM	31398 LM	BIG36000 PROIETTORE 230W 90°230V 5500K IP66	€ 525,00
<b>ASIMMETRICI</b>						
BG36230AC	3000 K	150°X75°	34957 LM	28408 LM	BIG36000 PR.230W AS.150°X75°230V 3000K IP66	€ 525,00
BG36230A2C	3000 K	143°X50°	34957 LM	28408 LM	BIG36000 PR.230W AS.143°X50°230V 3000K IP66	€ 525,00
BG36230A3C	3000 K	156°X68°	34957 LM	28408 LM	BIG36000 PR.230W AS.156°X68°230V 3000K IP66	€ 525,00
BG36230AN	4000 K	150°X75°	36797 LM	29903 LM	BIG36000 PR.230W AS.150°X75°230V 4000K IP66	€ 525,00
BG36230A2N	4000 K	143°X50°	36797 LM	29903 LM	BIG36000 PR.230W AS.143°X50°230V 4000K IP66	€ 525,00
BG36230A3N	4000 K	156°X68°	36797 LM	29903 LM	BIG36000 PR.230W AS.156°X68°230V 4000K IP66	€ 525,00
BG36230AF	5500 K	150°X75°	38637 LM	31398 LM	BIG36000 PR.230W AS.150°X75°230V 5500K IP66	€ 525,00
BG36230A2F	5500 K	143°X50°	38637 LM	31398 LM	BIG36000 PR.230W AS.143°X50°230V 5500K IP66	€ 525,00
BG36230A3F	5500 K	156°X68°	38637 LM	31398 LM	BIG36000 PR.230W AS.156°X68°230V 5500K IP66	€ 525,00
TP200					TESTA PALO PER BIG DA 24000 A 38000	€90,00

## PLUS DI PRODOTTO



### AFFIDABILE E RESISTENTE

Bulloneria in acciaio inox. Corpo Passivato e Verniciato con polveri epossidiche ad alta resistenza.



### ALTA EFFICIENZA LUMEN WATT

Sistema ad alte prestazioni con efficienza massimizzata per garantire bassi costi di gestione con alta affidabilità.



### IMMAGINI PIÙ STABILI, MINORE AFFATICAMENTO DELLA VISTA, MAGGIORE SICUREZZA.

Ideali anche per gli ambienti dove vengono fatte foto e riprese video.



### SISTEMA OTTICO MULTI-CHIP

Per garantire una distribuzione controllata del fascio di luce e un'elevata efficienza.



### BASSA RESISTENZA AERODINAMICA

Accurati accorgimenti ergonomici rendono il prodotto meno sensibile ai flussi d'aria.



### IDONEO PER IMPIANTI SPORTIVI OMOLOGATI

Conforme ai più alti standard qualitativi per rispettare normative ed esigenze illuminotecniche. F.I.G.C. - F.I.T. - F.I.N. - F.I.P.



### DIMMERABILI DALI / 0-10

Ideali per adattarsi a tutte le esigenze illuminotecniche e di efficientamento.

## COMPOSIZIONE CODICE

## SOVRAPPREZZO DILISTINO

# BIG

## CONSUMO



## ALIMENTAZIONE



## APPLICAZIONE



## FASCIO



## LUCE



### DOPPIA CLASSE D'ISOLAMENTO CLASS II

A richiesta in doppia classe d'isolamento Class II per essere installati senza che sia necessaria la connessione della messa a terra. Maggiore sicurezza, stessa efficienza e affidabilità.



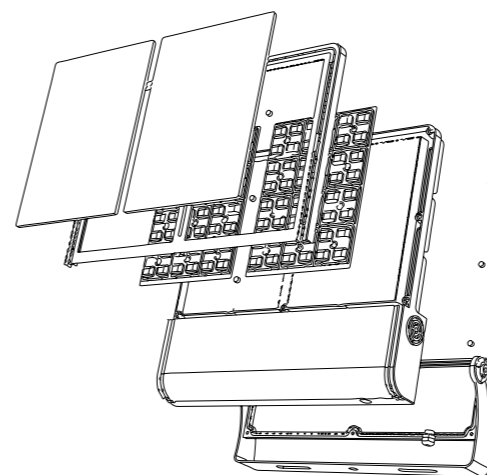
### PROTEZIONE SOVRATENSIONI

A richiesta dotato di limitatore di sovratensioni indotte, per la protezione dai fulmini e dalle sovratensioni. Testati secondo la Norma IEC 61643-11:2011: CLASSE III e CLASSE II.



### MEZZANOTTE VIRTUALE

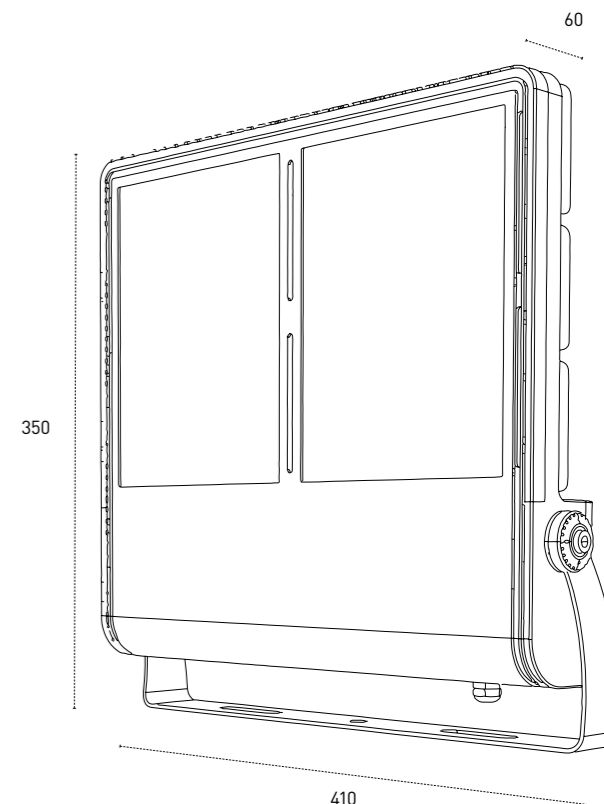
A richiesta una soluzione efficiente basata su tecnologie intelligenti per ridurre i consumi utilizzando solo la luce che serve, quando serve. Non comporta costi di gestione e manutenzione.



	15°	30°	60°	90°	15°	30°	60°	90°
1MT	48200	30400	8320	224490	100	240	300	350
2MT	21170	10100	8080	6460	200	350	400	450
3MT	9870	5380	4300	3440	300	500	550	600
4MT	5700	3480	2780	2220	450	550	650	700
5MT	3839	2270	1820	1450	550	650	750	850
6MT	2777	1480	1180	950	650	800	900	1000
H	LX				DIAMETRO			



# BIG36000



# BIG38000

PROIETTORE DA ESTERNO AD ALTE PRESTAZIONI CON SISTEMA OTTICO MULTICHIP PER MIGLIORARE LA DISTRIBUZIONE DELLA LUCE E GARANTIRE UN'ELEVATA EFFICIENZA E AFFIDABILITÀ, CORPO CON RESISTENZA AERODINAMICA MIGLIORATA, PASSIVATO E VERNICIATO CON VERNICI EPOSSIDICHE AD ALTA RESISTENZA, BULLONERIA IN ACCIAIO INOX E SISTEMA GONIOMETRICO PER UNA PRECISA REGOLAZIONE DEL FASCIO DI LUCE.

## CARATTERISTICHE GENERALI

GRADO DI PROTEZIONE	IP66
IK	08
PESO	7200 G

## CARATTERISTICHE ILLUMINAZIONE

TIPO LED	TIANDIAN 2835VSMD-MP
RESA CROMATICA	80
RG	1
MANTENIMENTO FLUSSO	80% 61000H (L80B10)
CROMATICITÀ INIZIALE	SDCM <3
TOLLER. FLUSSO LUMINOSO	+/- 7%

## CARATTERISTICHE ELETTRICHE

WATT	240
TOLLERANZA CONSUMO	+/- 10%
SORGENTI LUMINOSE	288
ALIMENTAZIONE	230 V
DIMMERABILE	NO
FATTORE DI POTENZA	0,9
CLASSE ENERGETICA	A+

## MATERIALE FINITURE

CORPO	ALLUMINIO PRESSOFUSO PASSIVATO VERNICIATO
FINITURA	RAL9023
SCHERMO	VETRO TEMPERATO ALTO SPESSORE
CAVO	1500MM 3X1,00 NEOPRENE
PRESSACAVO	OTTONE NICHELATO

## TEMPERATURE

STOCCAGGIO	DA -40°C A +80°C
FUNZIONAMENTO	DA -40°C A +50°C

**AFFIDABILITÀ FINO A 7 ANNI DI GARANZIA**

**RICICLABILITÀ 95%**

## PERSONALIZZAZIONE

CONNETTORE RAPIDO IP68 TECHNO THB387.N3A+B3A		
DIMMERAZIONE	1-10 DALI	
GABBIA PROTETTIVA ANTIURTO		
PROTEZIONE DA SOVRATENSIONI		
DOPPIA CLASSE D'ISOLAMENTO CLASS II		

## PRODOTTI DISPONIBILI

CODICE	TEMP.COL	ANG.	NOMIN	LUMEN OUTPUT	DESCRIZIONE METEL	LISTINO IVA ESCLUSA
<b>SIMMETRICI</b>						
BG3824015C	3000 K	15°	36490 LM	29646 LM	BIG38000 PROIETTORE 240W 15°230V 3000K IP66	€ 565,00
BG3824030C	3000 K	30°	36490 LM	29646 LM	BIG38000 PROIETTORE 240W 30°230V 3000K IP66	€ 565,00
BG3824060C	3000 K	60°	36490 LM	29646 LM	BIG38000 PROIETTORE 240W 60°230V 3000K IP66	€ 565,00
BG3824090C	3000 K	90°	36490 LM	29646 LM	BIG38000 PROIETTORE 240W 90°230V 3000K IP66	€ 565,00
BG3824015N	4000 K	15°	38410 LM	31206 LM	BIG38000 PROIETTORE 240W 15°230V 4000K IP66	€ 565,00
BG3824030N	4000 K	30°	38410 LM	31206 LM	BIG38000 PROIETTORE 240W 30°230V 4000K IP66	€ 565,00
BG3824060N	4000 K	60°	38410 LM	31206 LM	BIG38000 PROIETTORE 240W 60°230V 4000K IP66	€ 565,00
BG3824090N	4000 K	90°	38410 LM	31206 LM	BIG38000 PROIETTORE 240W 90°230V 4000K IP66	€ 565,00
BG3824015F	5500 K	15°	40330 LM	32766 LM	BIG38000 PROIETTORE 240W 15°230V 5500K IP66	€ 565,00
BG3824030F	5500 K	30°	40330 LM	32766 LM	BIG38000 PROIETTORE 240W 30°230V 5500K IP66	€ 565,00
BG3824060F	5500 K	60°	40330 LM	32766 LM	BIG38000 PROIETTORE 240W 60°230V 5500K IP66	€ 565,00
BG3824090F	5500 K	90°	40330 LM	32766 LM	BIG38000 PROIETTORE 240W 90°230V 5500K IP66	€ 565,00
<b>ASIMMETRICI</b>						
BG38240AC	3000 K	150°X75°	36490 LM	29646 LM	BIG38000 PR.240W AS.150°X75°230V 3000K IP66	€ 565,00
BG38240A2C	3000 K	143°X50°	36490 LM	29646 LM	BIG38000 PR.240W AS.143°X50°230V 3000K IP66	€ 565,00
BG38240A3C	3000 K	156°X68°	36490 LM	29646 LM	BIG38000 PR.240W AS.156°X68°230V 3000K IP66	€ 565,00
BG38240AN	4000 K	150°X75°	38410 LM	31206 LM	BIG38000 PR.240W AS.150°X75°230V 4000K IP66	€ 565,00
BG38240A2N	4000 K	143°X50°	38410 LM	31206 LM	BIG38000 PR.240W AS.143°X50°230V 4000K IP66	€ 565,00
BG38240A3N	4000 K	156°X68°	38410 LM	31206 LM	BIG38000 PR.240W AS.156°X68°230V 4000K IP66	€ 565,00
BG38240AF	5500 K	150°X75°	40330 LM	32766 LM	BIG38000 PR.240W AS.150°X75°230V 5500K IP66	€ 565,00
BG38240A2F	5500 K	143°X50°	40330 LM	32766 LM	BIG38000 PR.240W AS.143°X50°230V 5500K IP66	€ 565,00
BG38240A3F	5500 K	156°X68°	40330 LM	32766 LM	BIG38000 PR.240W AS.156°X68°230V 5500K IP66	€ 565,00
TP200					TESTA PALO PER BIG DA 24000 A 38000	€90,00

## PLUS DI PRODOTTO



### AFFIDABILE E RESISTENTE

Bulloneria in acciaio inox. Corpo Passivato e Verniciato con polveri epossidiche ad alta resistenza.



### ALTA EFFICIENZA LUMEN WATT

Sistema ad alte prestazioni con efficienza massimizzata per garantire bassi costi di gestione con alta affidabilità.



### IMMAGINI PIÙ STABILI, MINORE AFFATICAMENTO DELLA VISTA, MAGGIORE SICUREZZA.

Ideali anche per gli ambienti dove vengono fatte foto e riprese video.



### SISTEMA OTTICO MULTI-CHIP

Per garantire una distribuzione controllata del fascio di luce e un'elevata efficienza.



### BASSA RESISTENZA AERODINAMICA

Accurati accorgimenti ergonomici rendono il prodotto meno sensibile ai flussi d'aria.



### IDONEO PER IMPIANTI SPORTIVI OMOLOGATI

Conforme ai più alti standard qualitativi per rispettare normative ed esigenze illuminotecniche. F.I.G.C. - F.I.T. - F.I.N. - F.I.P.



### DIMMERABILI DALI / 0-10

Ideali per adattarsi a tutte le esigenze illuminotecniche e di efficientamento.

## COMPOSIZIONE CODICE

COD. ARTIC.+ THB381	€ 35,00
COD. ARTIC.+ D1	€ 150,00
COD. ARTIC.+ DD	€ 150,00
GH2	€ 75,00
ARICHIESTA	
ARICHIESTA	

## SOVRAPPREZZO DILISTINO

# BIG

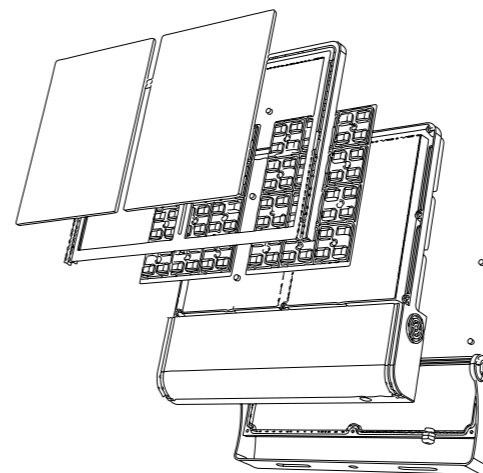
CONSUMO	ALIMENTAZIONE	APPLICAZIONE
240W	230V	

FASCIO	LUCE
15° 30° 60° 90°	RG=1 RA>80
150° 143° 156° 75° 50° 68°	

**DOPPIA CLASSE D'ISOLAMENTO CLASS II**  
A richiesta in doppia classe d'isolamento Class II per essere installati senza che sia necessaria la connessione della messa a terra. Maggiore sicurezza, stessa efficienza e affidabilità.

**PROTEZIONE SOVRATENSIONI**  
A richiesta dotato di limitatore di sovratensioni indotte, per la protezione dai fulmini e dalle sovratensioni. Testati secondo la Norma IEC 61643-11:2011: CLASSE III e CLASSE II.

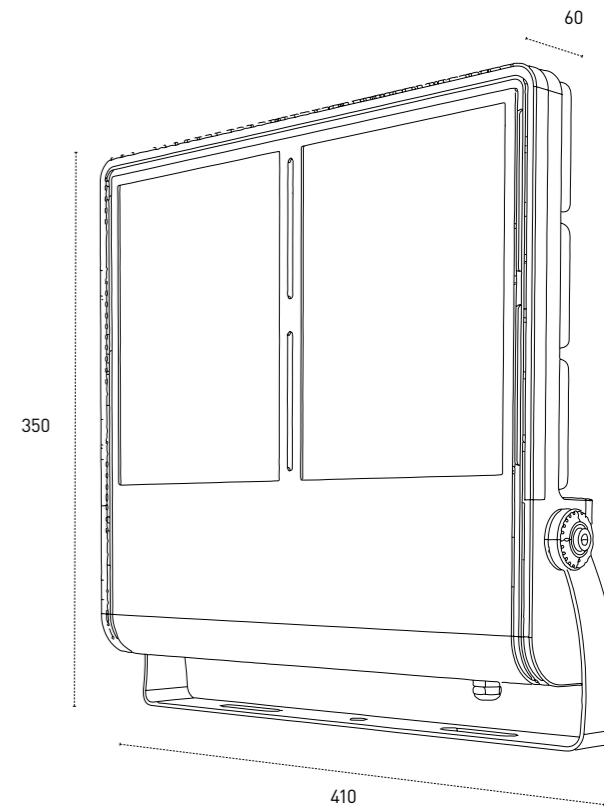
**MEZZANOTTE VIRTUALE**  
A richiesta una soluzione efficiente basata su tecnologie intelligenti per ridurre i consumi utilizzando solo la luce che serve, quando serve. Non comporta costi di gestione e manutenzione.



	15°	30°	60°	90°		15°	30°	60°	90°
100	48200	31750	29560	25560		100	240	300	350
200	21170	10545	8440	6740		200	350	400	450
300	9870	5615	4490	3590		300	500	550	600
400	5700	3630	2900	2320		400	550	650	700
500	3839	2370	1899	1520		500	650	750	850
600	2777	1550	1230	990		600	800	900	1000
H									
	LX						DIAMETRO		



# BIG38000



# BIG21000 COLOR

# BIG

PROIETTORE DA ESTERNO AD ALTE PRESTAZIONI CON SISTEMA OTTICO MULTICHIP PER MIGLIORARE LA DISTRIBUZIONE DELLA LUCE E GARANTIRE UN'ELEVATA EFFICIENZA E AFFIDABILITÀ, CORPO CON RESISTENZA AERODINAMICA MIGLIORATA, PASSIVATO E VERNICIATO CON VERNICI EPOSSIDICHE AD ALTA RESISTENZA, BULLONERIA IN ACCIAIO INOX E SISTEMA GONIOMETRICO PER UNA PRECISA REGOLAZIONE DEL FASCIO DI LUCE.

## CARATTERISTICHE GENERALI

GRADO DI PROTEZIONE	IP66
IK	08
PESO	4900 G

## CARATTERISTICHE ILLUMINAZIONE

TIPO LED	TIANDIAN 2835VSMD-MP
RESA CROMATICA	80
RG	1
MANTENIMENTO FLUSSO	80% 80000H (L80B10)
CROMATICITÀ INIZIALE	SDCM <3
TOLLER. FLUSSO LUMINOSO	+/- 7%

## CARATTERISTICHE ELETTRICHE

WATT	125
TOLLERANZA CONSUMO	+/- 10%
SORGENTI LUMINOSE	144
ALIMENTAZIONE	230 V
DIMMERABILE	NO
FATTORE DI POTENZA	0,9
CLASSE ENERGETICA	A+

## MATERIALE FINITURE

CORPO	ALLUMINIO PRESSOFUSO PASSIVATO VERNICIATO
FINITURA	RAL9023
SCHERMO	VETRO TEMPERATO ALTO SPESSORE
CAVO	1500MM 3X1,00 NEOPRENE
PRESSACAVO	OTTONE NICHELATO

## TEMPERATURE

STOCCAGGIO	DA -35°C A +80°C
FUNZIONAMENTO	DA -35°C A +50°C

## AFFIDABILITÀ FINO A 7 ANNI DI GARANZIA

RICICLABILITÀ	95%
---------------	-----

## PERSONALIZZAZIONE

CONNETTORE RAPIDO IP68 TECHNO THB387.N3A+B3A	
DIMMERAZIONE	1-10 DALI
GABBIA PROTETTIVA ANTIURTO	
PROTEZIONE DA SOVRATENSIONI	
DOPPIA CLASSE D'ISOLAMENTO CLASS II	

## PLUS DI PRODOTTO



### AFFIDABILE E RESISTENTE

Bulloneria in acciaio inox. Corpo Passivato e Verniciato con polveri epossidiche ad alta resistenza.



### ALTA EFFICIENZA LUMEN WATT

Sistema ad alte prestazioni con efficienza massimizzata per garantire bassi costi di gestione con alta affidabilità.



### IMMAGINI PIÙ STABILI, MINORE AFFATICAMENTO DELLA VISTA, MAGGIORE SICUREZZA.

Ideali anche per gli ambienti dove vengono fatte foto e riprese video.



### SISTEMA OTTICO MULTI-CHIP

Per garantire una distribuzione controllata del fascio di luce e un'elevata efficienza.



### BASSA RESISTENZA AERODINAMICA

Accurati accorgimenti ergonomici rendono il prodotto meno sensibile ai flussi d'aria.



### IDONEO PER IMPIANTI SPORTIVI OMOLOGATI

Conforme ai più alti standard qualitativi per rispettare normative ed esigenze illuminotecniche. F.I.G.C. - F.I.T. - F.I.N. - F.I.P.



### DIMMERABILI DALI / 0-10

Ideali per adattarsi a tutte le esigenze illuminotecniche e di efficientamento.

## COMPOSIZIONE CODICE

COD. ARTIC.+	SOVRAPPREZZO DILISTINO
THB381	€ 35,00
COD. ARTIC.+ D1	€ 150,00
COD. ARTIC.+ DD	€ 150,00
GH1	€ 65,00
ARICHIESTA	
ARICHIESTA	

## PRODOTTI DISPONIBILI

CODICE	TEMP.COL	ANG.	LUMEN		DESCRIZIONE METEL	LISTINO IVA ESCLUSA
			NOMIN	OUTPUT		
BG2112520V	VERDE	20°	22303 LM	13645 LM	BIG21000 PROIETTORE 125W 20°230V VERDE IP66	€ 350,00
BG2112520R	ROSSO	20°	22303 LM	13590 LM	BIG21000 PROIETTORE 125W 20°230V ROSSO IP66	€ 350,00
BG2112520B	BLU	20°	22303 LM	13604 LM	BIG21000 PROIETTORE 125W 20°230V BLU IP66	€ 350,00
BG2112560V	VERDE	60°	22303 LM	13645 LM	BIG21000 PROIETTORE 125W 60°230V VERDE IP66	€ 350,00
BG2112560R	ROSSO	60°	22303 LM	13590 LM	BIG21000 PROIETTORE 125W 60°230V ROSSO IP66	€ 350,00
BG2112560B	BLU	60°	22303 LM	13604 LM	BIG21000 PROIETTORE 125W 60°230V BLU IP66	€ 350,00

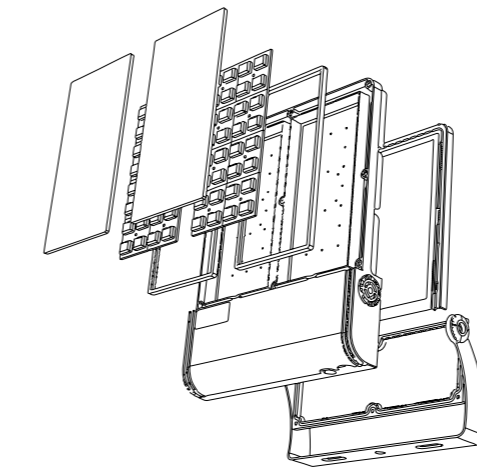
# BIG

CONSUMO	ALIMENTAZIONE	APPLICAZIONE
125W	230V	
FASCIO	LUCE	
20° 60°	RG=1 RA>80	

**DOPPIA CLASSE D'ISOLAMENTO CLASS II**  
A richiesta in doppia classe d'isolamento Class II per essere installati senza che sia necessaria la connessione della messa a terra. Maggiore sicurezza, stessa efficienza e affidabilità.

**PROTEZIONE SOVRATENSIONI**  
A richiesta dotato di limitatore di sovratensioni indotte, per la protezione dai fulmini e dalle sovratensioni. Testati secondo la Norma IEC 61643-11:2011: CLASSE III e CLASSE II.

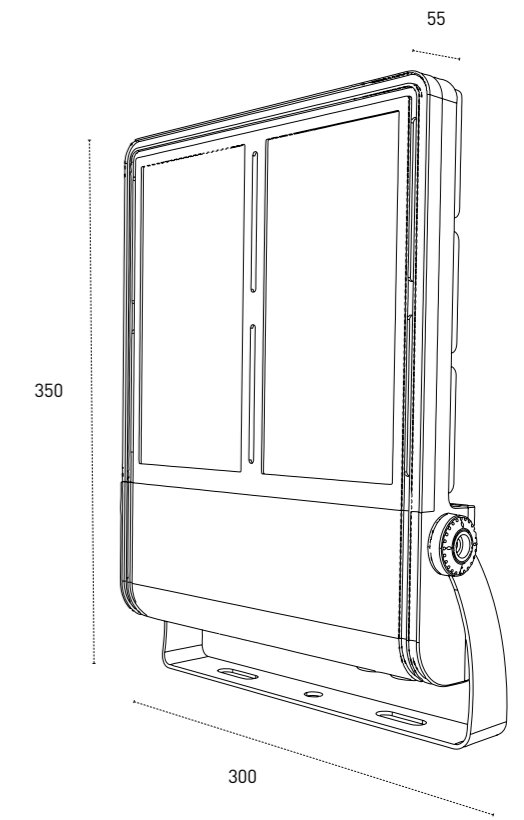
**MEZZANOTTE VIRTUALE**  
A richiesta una soluzione efficiente basata su tecnologie intelligenti per ridurre i consumi utilizzando solo la luce che serve, quando serve. Non comporta costi di gestione e manutenzione.



	15°	30°	60°	90°	15°	30°	60°	90°
1MT	41390	19260	15400	13860	100	240	300	350
2MT	12860	4880	3900	3120	200	350	400	450
3MT	6090	2460	1970	1580	300	500	550	600
4MT	3665	1600	1280	1030	450	550	650	700
5MT	2453	1040	840	680	550	650	750	850
6MT	1784	670	540	440	650	800	900	1000
H	LX				DIAMETRO			



# BIG21000 COLOR





# BIG25000 COLOR

# BIG

PROIETTORE DA ESTERNO AD ALTE PRESTAZIONI CON SISTEMA OTTICO MULTICHIP PER MIGLIORARE LA DISTRIBUZIONE DELLA LUCE E GARANTIRE UN'ELEVATA EFFICIENZA E AFFIDABILITÀ, CORPO CON RESISTENZA AERODINAMICA MIGLIORATA, PASSIVATO E VERNICIATO CON VERNICI EPOSSIDICHE AD ALTA RESISTENZA, BULLONERIA IN ACCIAIO INOX E SISTEMA GONIOMETRICO PER UNA PRECISA REGOLAZIONE DEL FASCIO DI LUCE.

## CARATTERISTICHE GENERALI

GRADO DI PROTEZIONE	IP66
IK	08
PESO	6700 G
<b>CARATTERISTICHE ILLUMINAZIONE</b>	
TIPO LED	TIANDIAN 2835VSMD-MP
RESA CROMATICA	80
RG	1
MANTENIMENTO FLUSSO	80% 80000H (L80B10)
CROMATICITÀ INIZIALE	SDCM <3
TOLLER. FLUSSO LUMINOSO	+/- 7%
<b>CARATTERISTICHE ELETTRICHE</b>	
WATT	160
TOLLERANZA CONSUMO	+/- 10%
SORGENTI LUMINOSE	216
ALIMENTAZIONE	230 V
DIMMERABILE	NO
FATTORE DI POTENZA	0,9
CLASSE ENERGETICA	A+
<b>MATERIALE FINITURE</b>	
CORPO	ALLUMINIO PRESSOFUSO PASSIVATO VERNICIATO
FINITURA	RAL9023
SCHERMO	VETRO TEMPERATO ALTO SPESSORE
CAVO	1500MM 3X1,00 NEOPRENE
PRESSACAPO	OTTONE NICHELATO
<b>TEMPERATURE</b>	
STOCCAGGIO	DA -35°C A +80°C
FUNZIONAMENTO	DA -35°C A +50°C
<b>AFFIDABILITÀ</b>	<b>FINO A 7 ANNI DI GARANZIA</b>
<b>RICICLABILITÀ</b>	<b>95%</b>

## PERSONALIZZAZIONE

CONNETTORE RAPIDO IP68 TECHNO THB387.N3A+B3A		COD. ARTIC.+ THB381	€ 35,00
DIMMERAZIONE	1-10	COD. ARTIC.+ D1	€ 150,00
	DALI	COD. ARTIC.+ DD	€ 150,00
GABBIA PROTETTIVA ANTIURTO		GH2	€ 75,00
PROTEZIONE DA SOVRATENSIONI		ARICHIESTA	
DOPPIA CLASSE D'ISOLAMENTO CLASS II		ARICHIESTA	

## PLUS DI PRODOTTO

**AFFIDABILE E RESISTENTE**  
Bulloneria in acciaio inox. Corpo Passivato e Verniciato con polveri epossidiche ad alta resistenza.

**Hi-Ef**  
**ALTA EFFICIENZA LUMEN WATT**  
Sistema ad alte prestazioni con efficienza massimizzata per garantire bassi costi di gestione con alta affidabilità.

**LOW FLICKER**  
**IMMAGINI PIÙ STABILI, MINORE AFFATICAMENTO DELLA VISTA, MAGGIORE SICUREZZA.**  
Ideali anche per gli ambienti dove vengono fatte foto e riprese video.

**SISTEMA OTTICO MULTI-CHIP**  
Per garantire una distribuzione controllata del fascio di luce e un'elevata efficienza.

**BASSA RESISTENZA AERODINAMICA**  
Accurati accorgimenti ergonomici rendono il prodotto meno sensibile ai flussi d'aria.

**IDONEO PER IMPIANTI SPORTIVI OMOLOGATI**  
Conforme ai più alti standard qualitativi per rispettare normative ed esigenze illuminotecniche. F.I.G.C. - F.I.T. - F.I.N. - F.I.P.

**DALI 0-10V**  
**DIMMERABILI DALI / 0-10**  
Ideali per adattarsi a tutte le esigenze illuminotecniche e di efficientamento.

## COMPOSIZIONE CODICE

## SOVRAPPREZZO DILISTINO

## PRODOTTI DISPONIBILI

CODICE	TEMP.COL	ANG.	LUMEN		DESCRIZIONE METEL	LISTINO IVA ESCLUSA
			NOMIN	OUTPUT		
BG2516020V	VERDE	20°	26856 LM	17465 LM	BIG25000 PROIETTORE 160W 20°230V VERDI IP66	€ 430,00
BG2516020R	ROSSO	20°	26856 LM	17372 LM	BIG25000 PROIETTORE 160W 20°230V ROSSO IP66	€ 430,00
BG2516020B	BLU	20°	26856 LM	17392 LM	BIG25000 PROIETTORE 160W 20°230V BLU IP66	€ 430,00
BG2516060V	VERDE	60°	26856 LM	17465 LM	BIG25000 PROIETTORE 160W 60°230V VERDE IP66	€ 430,00
BG2516060R	ROSSO	60°	26856 LM	17372 LM	BIG25000 PROIETTORE 160W 60°230V ROSSO IP66	€ 430,00
BG2516060B	BLU	60°	26856 LM	17392 LM	BIG25000 PROIETTORE 160W 60°230V BLU IP66	€ 430,00

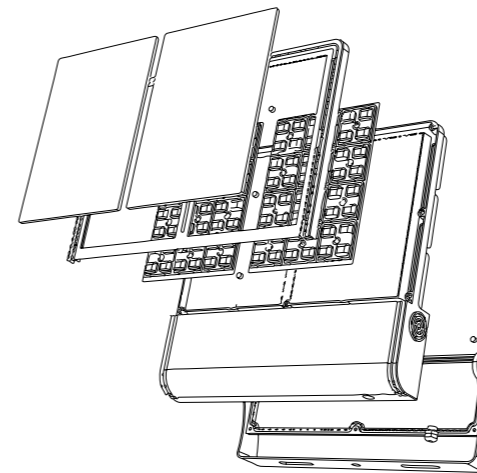
# BIG

<b>CONSUMO</b> 160W	<b>ALIMENTAZIONE</b> 230V	<b>APPLICAZIONE</b> 
<b>FASCIO</b> 20° 60°	<b>LUCE</b> RG-1 RA>80	

**DOPPIA CLASSE D'ISOLAMENTO CLASS II**  
A richiesta in doppia classe d'isolamento Class II per essere installati senza che sia necessaria la connessione della messa a terra. Maggiore sicurezza, stessa efficienza e affidabilità.

**PROTEZIONE SOVRATENSIONI**  
A richiesta dotato di limitatore di sovratensioni indotte, per la protezione dai fulmini e dalle sovratensioni. Testati secondo la Norma IEC 61643-11:2011: CLASSE III e CLASSE II.

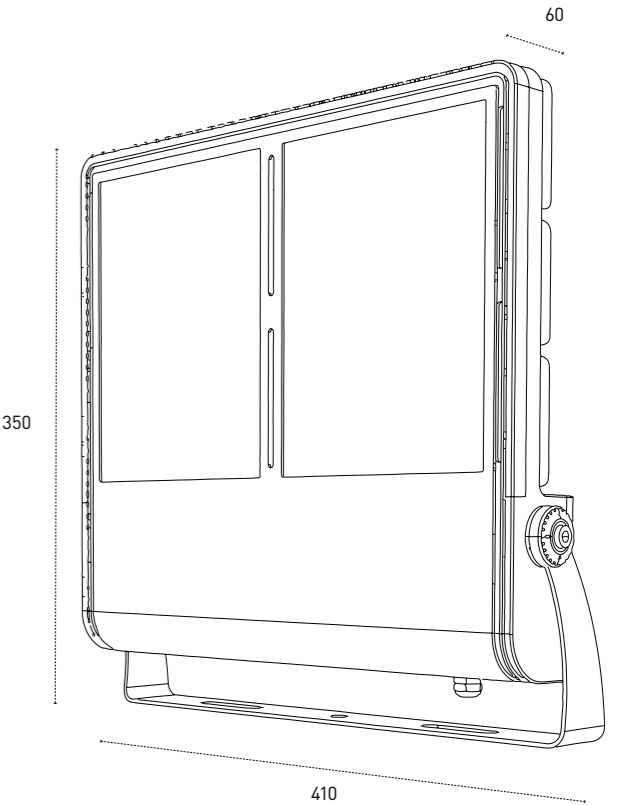
**MEZZANOTTE VIRTUALE**  
A richiesta una soluzione efficiente basata su tecnologie intelligenti per ridurre i consumi utilizzando solo la luce che serve, quando serve. Non comporta costi di gestione e manutenzione.



H	20°				60°			
	15°	30°	60°	90°	15°	30°	60°	90°
100	43680	223155	18530	16700	100	240	300	350
200	15030	7080	5660	4530	200	350	400	450
300	7160	3480	2790	2230	300	500	550	600
400	4120	2270	1810	1450	450	550	650	700
500	2803	1480	1190	950	550	650	750	850
600	2036	960	770	620	650	800	900	1000
	LX				DIAMETRO			



# BIG25000 COLOR



# BIG38000 COLOR

**BIG**

PROIETTORE DA ESTERNO AD ALTE PRESTAZIONI CON SISTEMA OTTICO MULTICHIP PER MIGLIORARE LA DISTRIBUZIONE DELLA LUCE E GARANTIRE UN'ELEVATA EFFICIENZA E AFFIDABILITÀ, CORPO CON RESISTENZA AERODINAMICA MIGLIORATA, PASSIVATO E VERNICIATO CON VERNICI EPOSSIDICHE AD ALTA RESISTENZA, BULLONERIA IN ACCIAIO INOX E SISTEMA GONIOMETRICO PER UNA PRECISA REGOLAZIONE DEL FASCIO DI LUCE.

## CARATTERISTICHE GENERALI

GRADO DI PROTEZIONE	IP66
IK	08
PESO	7200 G

## CARATTERISTICHE ILLUMINAZIONE

TIPO LED	TIANDIAN 2835VSMD-MP
RESA CROMATICA	80
RG	1
MANTENIMENTO FLUSSO	80% 80000H (L80B10)
CROMATICITÀ INIZIALE	SDCM <3
TOLLER. FLUSSO LUMINOSO	+/- 7%

## CARATTERISTICHE ELETTRICHE

WATT	240
TOLLERANZA CONSUMO	+/- 10%
SORGENTI LUMINOSE	288
ALIMENTAZIONE	230 V
DIMMERABILE	NO
FATTORE DI POTENZA	0,9
CLASSE ENERGETICA	A+

## MATERIALE FINITURE

CORPO	ALLUMINIO PRESSOFUSO PASSIVATO VERNICIATO
FINITURA	RAL9023
SCHERMO	VETRO TEMPERATO ALTO SPESSORE
CAVO	1500MM 3X1,00 NEOPRENE
PRESSACAVO	OTTONE NICHELATO

## TEMPERATURE

STOCCAGGIO	DA -35°C A +80°C
FUNZIONAMENTO	DA -35°C A +50°C

## AFFIDABILITÀ FINO A 7 ANNI DI GARANZIA

RICICLABILITÀ	95%
---------------	-----

## PERSONALIZZAZIONE

CONNETTORE RAPIDO IP68 TECHNO THB387.N3A+B3A	
DIMMERAZIONE	1-10 DALI
GABBIA PROTETTIVA ANTIURTO	
PROTEZIONE DA SOVRATENSIONI	
DOPPIA CLASSE D'ISOLAMENTO CLASS II	

## PLUS DI PRODOTTO



**AFFIDABILE E RESISTENTE**  
Bulloneria in acciaio inox. Corpo Passivato e Verniciato con polveri epossidiche ad alta resistenza.



**ALTA EFFICIENZA LUMEN WATT**  
Sistema ad alte prestazioni con efficienza massimizzata per garantire bassi costi di gestione con alta affidabilità.



**IMMAGINI PIÙ STABILI, MINORE AFFATICAMENTO DELLA VISTA, MAGGIORE SICUREZZA.**  
Ideali anche per gli ambienti dove vengono fatte foto e riprese video.



**SISTEMA OTTICO MULTI-CHIP**  
Per garantire una distribuzione controllata del fascio di luce e un'elevata efficienza.



**BASSA RESISTENZA AERODINAMICA**  
Accurati accorgimenti ergonomici rendono il prodotto meno sensibile ai flussi d'aria.



**IDONEO PER IMPIANTI SPORTIVI OMOLOGATI**  
Conforme ai più alti standard qualitativi per rispettare normative ed esigenze illuminotecniche. F.I.G.C. - F.I.T. - F.I.N. - F.I.P.



**DIMMERABILI DALI / 0-10**  
Ideali per adattarsi a tutte le esigenze illuminotecniche e di efficientamento.

## COMPOSIZIONE CODICE

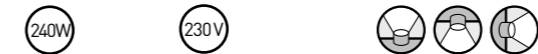
COMPOSIZIONE CODICE	SOVRAPPREZZO DILISTINO
COD. ARTIC.+ THB381	€ 35,00
COD. ARTIC.+ D1	€ 150,00
COD. ARTIC.+ DD	€ 150,00
GH2	€ 75,00
ARICHIESTA	
ARICHIESTA	

## PRODOTTI DISPONIBILI

CODICE	TEMP.COL	ANG.	NOMIN	LUMEN OUTPUT	DESCRIZIONE METEL	LISTINO IVA ESCLUSA
BG3824020V	VERDE	20°	40330 LM	26218 LM	BIG38000 PROIETTORE 240W 20°230V BLU IP66	€ 655,00
BG3824020R	ROSSO	20°	40330 LM	26080 LM	BIG38000 PROIETTORE 240W 20°230V ROSSO IP66	€ 655,00
BG3824020B	BLU	20°	40330 LM	26114 LM	BIG38000 PROIETTORE 240W 20°230V BLU IP66	€ 655,00
BG3824060V	VERDE	60°	40330 LM	26218 LM	BIG38000 PROIETTORE 240W 60°230V VERDE IP66	€ 655,00
BG3824060R	ROSSO	60°	40330 LM	26080 LM	BIG38000 PROIETTORE 240W 60°230V ROSSO IP66	€ 655,00
BG3824060B	BLU	60°	40330 LM	26114 LM	BIG38000 PROIETTORE 240W 60°230V BLU IP66	€ 655,00

**BIG**

## CONSUMO ALIMENTAZIONE APPLICAZIONE



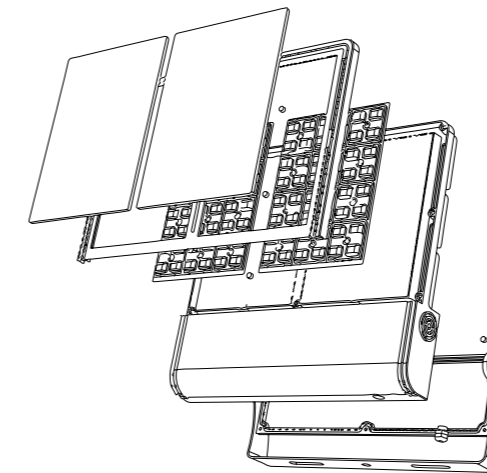
## FASCIO LUCE



**DOPPIA CLASSE D'ISOLAMENTO CLASS II**  
A richiesta in doppia classe d'isolamento Class II per essere installati senza che sia necessaria la connessione della messa a terra. Maggiore sicurezza, stessa efficienza e affidabilità.

**PROTEZIONE SOVRATENSIONI**  
A richiesta dotato di limitatore di sovratensioni indotte, per la protezione dai fulmini e dalle sovratensioni. Testati secondo la Norma IEC 61643-11:2011: CLASSE III e CLASSE II.

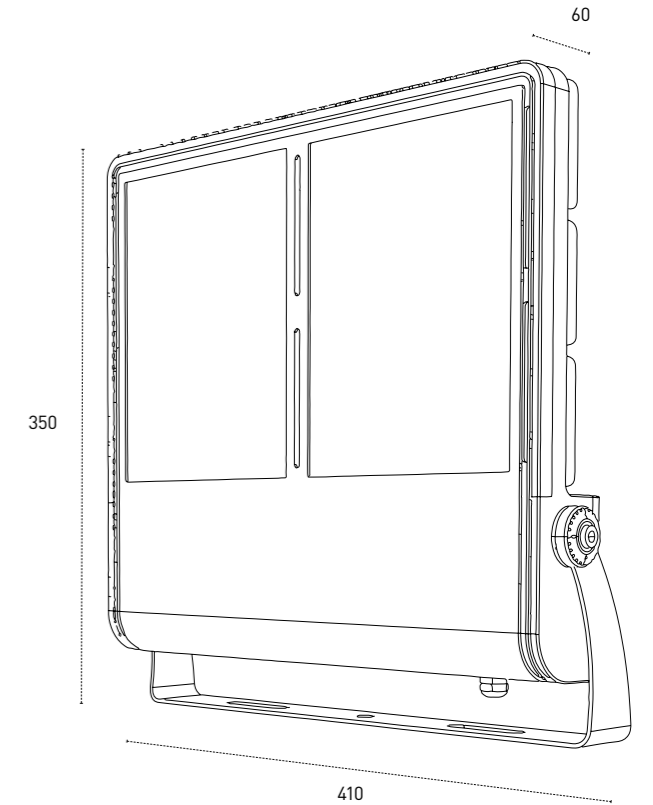
**MEZZANOTTE VIRTUALE**  
A richiesta una soluzione efficiente basata su tecnologie intelligenti per ridurre i consumi utilizzando solo la luce che serve, quando serve. Non comporta costi di gestione e manutenzione.



	15°	30°	60°	90°		15°	30°	60°	90°
100	48200	31750	29560	25560		100	240	300	350
200	21170	10545	8440	6740		200	350	400	450
300	9870	5615	4490	3590		300	500	550	600
400	5700	3630	2900	2320		450	550	650	700
500	3839	2370	1899	1520		550	650	750	850
600	2777	1550	1230	990		650	800	900	1000
H	LX					DIAMETRO			



# BIG38000 COLOR



# BIG42000

**BIG**

PROIETTORE DA ESTERNO AD ALTE PRESTAZIONI CON SISTEMA OTTICO MULTICHIP PER MIGLIORARE LA DISTRIBUZIONE DELLA LUCE E GARANTIRE UN'ELEVATA EFFICIENZA E AFFIDABILITÀ, CORPO CON RESISTENZA AERODINAMICA MIGLIORATA, PASSIVATO E VERNICIATO CON VERNICI EPOSSIDICHE AD ALTA RESISTENZA, BULLONERIA IN ACCIAIO INOX E SISTEMA GONIOMETRICO PER UNA PRECISA REGOLAZIONE DEL FASCIO DI LUCE.

## CARATTERISTICHE GENERALI

GRADO DI PROTEZIONE	IP66
IK	08
PESO	8000 G

## CARATTERISTICHE ILLUMINAZIONE

TIPO LED	PHILIPS LUMILED
RESA CROMATICA	80
RG	1
MANTENIMENTO FLUSSO	80% 80000H (L80B10)
CROMATICITÀ INIZIALE	SDCM <3
TOLLER. FLUSSO LUMINOSO	+/- 7%

## CARATTERISTICHE ELETTRICHE

WATT	235
TOLLERANZA CONSUMO	+/- 10%
SORGENTI LUMINOSE	120
ALIMENTAZIONE	230 V
DIMMERABILE	NO
FATTORE DI POTENZA	0,9
CLASSE ENERGETICA	A+

## MATERIALE FINITURE

CORPO	ALLUMINIO PRESSOFUSO PASSIVATO VERNICIATO
FINITURA	RAL9023
SCHERMO	POLIMETILMETACRILATO
CAVO	1500MM 3X1,00 NEOPRENE
PRESSACAVO	OTTONE NICHELATO

## TEMPERATURE

STOCCAGGIO	DA -35°C A +80°C
FUNZIONAMENTO	DA -35°C A +50°C

**AFFIDABILITÀ FINO A 7 ANNI DI GARANZIA**

**RICICLABILITÀ 95%**

## PERSONALIZZAZIONE

PERSONALIZZAZIONE	COMPOSIZIONE CODICE	SOVRAPPREZZO DILISTINO
CAVO <small>Le dimensioni e la tipologia del cavo possono essere diverse dallo standard</small>	LUNGHEZZA IN CM COD. ARTIC. + C + CM TOTALI (FINO A 700 CM)	39,00
DIMMERAZIONE	DALI COD. ARTIC. + DD	€ 150,00
CONNETTORE RAPIDO IP68 TECHNO THB387.N3A+B3A	COD. ARTIC. + THB381	€ 35,00
PROTEZIONE DA SOVRATENSIONI	A RICHIESTA	
DOPPIA CLASSE D'ISOLAMENTO CLASS II	A RICHIESTA	

## PRODOTTI DISPONIBILI

CODICE	TEMP.COL	ANG.	LUMEN		DESCRIZIONE METEL	LISTINO IVA ESCLUSA
			NOMIN	OUTPUT		
<b>SIMMETRICI</b>						
BG4223520C	3000 K	20°	40630 LM	34780 LM	BIG42000 PROIETTORE 235W 20°230V 3000K IP66	€ 800,00
BG4223540C	3000 K	40°	40630 LM	34780 LM	BIG42000 PROIETTORE 235W 40°230V 3000K IP66	€ 800,00
BG4223560C	3000 K	60°	40630 LM	34780 LM	BIG42000 PROIETTORE 235W 60°230V 3000K IP66	€ 800,00
BG4223520N	4000 K	20°	42770 LM	36425 LM	BIG42000 PROIETTORE 235W 20°230V 4000K IP66	€ 800,00
BG4223540N	4000 K	40°	42770 LM	36425 LM	BIG42000 PROIETTORE 235W 40°230V 4000K IP66	€ 800,00
BG4223560N	4000 K	60°	42770 LM	36425 LM	BIG42000 PROIETTORE 235W 60°230V 4000K IP66	€ 800,00
BG4223520F	5500 K	20°	44910 LM	37600 LM	BIG42000 PROIETTORE 235W 20°230V 5500K IP66	€ 800,00
BG4223540F	5500 K	40°	44910 LM	37600 LM	BIG42000 PROIETTORE 235W 40°230V 5500K IP66	€ 800,00
BG4223560F	5500 K	60°	44910 LM	37600 LM	BIG42000 PROIETTORE 235W 60°230V 5500K IP66	€ 800,00
<b>ASIMMETRICI</b>						
BG42235AC	3000 K	151°X80°	40630 LM	34780 LM	BIG42000 PR.235W AS.151°X80°230V 3000K IP66	€ 800,00
BG42235AN	4000 K	151°X80°	42770 LM	36425 LM	BIG42000 PR.235W AS.151°X80°230V 4000K IP66	€ 800,00
BG42235AF	5500 K	151°X80°	44910 LM	37600 LM	BIG42000 PR.235W AS.151°X80°230V 5500K IP66	€ 800,00

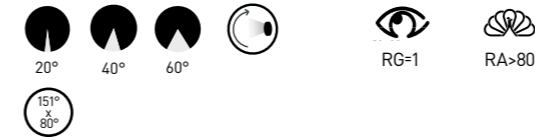
**BIG**

# BIG42000

## CONSUMO ALIMENTAZIONE APPLICAZIONE



## FASCIO LUCE



## DOPPIA CLASSE D'ISOLAMENTO CLASS II

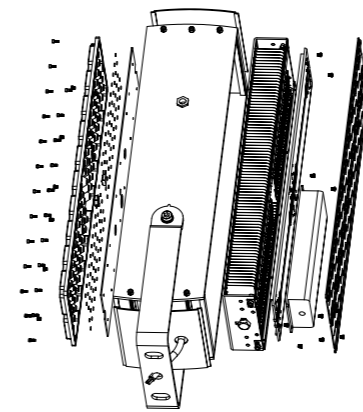
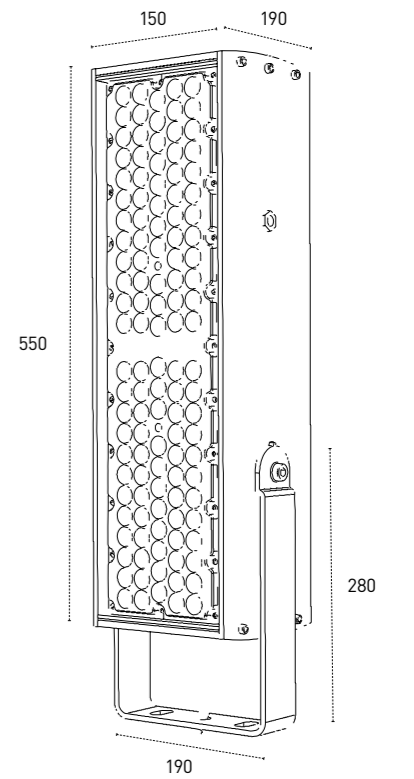
A richiesta in doppia classe d'isolamento Class II per essere installati senza che sia necessaria la connessione della messa a terra. Maggiore sicurezza, stessa efficienza e affidabilità.

## PROTEZIONE SOVRATENSIONI

A richiesta dotato di limitatore di sovratensioni indotte, per la protezione dai fulmini e dalle sovratensioni. Testati secondo la Norma IEC 61643-11:2011: CLASSE III e CLASSE II.

## MEZZANOTTE VIRTUALE

A richiesta una soluzione efficiente basata su tecnologie intelligenti per ridurre i consumi utilizzando solo la luce che serve, quando serve. Non comporta costi di gestione e manutenzione.



H	20°			40°			60°		
	LX	DIAMETRO	LX	DIAMETRO	LX	DIAMETRO			
500	6758	2740	1350	500	650	800			
1000	1660	680	330	750	1000	1250			
1500	730	300	150	950	1200	1600			
2000	420	170	85	1100	1500	2200			
2500	270	110	55	1300	1700	2500			
3000	180	75	40	1500	2100	2700			



# BIG50000

# BIG

PROIETTORE DA ESTERNO AD ALTE PRESTAZIONI CON SISTEMA OTTICO MULTICHIP PER MIGLIORARE LA DISTRIBUZIONE DELLA LUCE E GARANTIRE UN'ELEVATA EFFICIENZA E AFFIDABILITÀ, CORPO CON RESISTENZA AERODINAMICA MIGLIORATA, PASSIVATO E VERNICIATO CON VERNICI EPOSSIDICHE AD ALTA RESISTENZA, BULLONERIA IN ACCIAIO INOX E SISTEMA GONIOMETRICO PER UNA PRECISA REGOLAZIONE DEL FASCIO DI LUCE.

## CARATTERISTICHE GENERALI

GRADO DI PROTEZIONE	IP66
IK	08
PESO	8000 G

## CARATTERISTICHE ILLUMINAZIONE

TIPO LED	PHILIPS LUMILED
RESA CROMATICA	80
RG	1
MANTENIMENTO FLUSSO	80% 80000H (L80B10)
CROMATICITÀ INIZIALE	SDCM <3
TOLLER. FLUSSO LUMINOSO	+/- 7%

## CARATTERISTICHE ELETTRICHE

WATT	275
TOLLERANZA CONSUMO	+/- 10%
SORGENTI LUMINOSE	120
ALIMENTAZIONE	230 V
DIMMERABILE	NO
FATTORE DI POTENZA	0,9
CLASSE ENERGETICA	A+

## MATERIALE FINITURE

CORPO	ALLUMINIO PRESSOFUSO PASSIVATO VERNICIATO
FINITURA	RAL9023
SCHERMO	POLIMETILMETACRILATO
CAVO	1500MM 3X1,00 NEOPRENE
PRESSACAVO	OTTONE NICHELATO

## TEMPERATURE

STOCCAGGIO	DA -35°C A +80°C
FUNZIONAMENTO	DA -35°C A +50°C

**AFFIDABILITÀ FINO A 7 ANNI DI GARANZIA**

**RICICLABILITÀ 95%**

## PERSONALIZZAZIONE

PERSONALIZZAZIONE	COMPOSIZIONE CODICE	SOVRAPPREZZO DILISTINO
CAVO <small>Le dimensioni e la tipologia del cavo possono essere diverse dallo standard</small>	LUNGHEZZA IN CM COD. ARTIC. + C + CM TOTALI (FINO A 700 CM)	39,00
DIMMERAZIONE	1-10 DALI COD. ARTIC. + D1 COD. ARTIC. + DD	€ 150,00 € 150,00
CONNETTORE RAPIDO IP68 TECHNO THB387.N3A+B3A	COD. ARTIC. + THB381	€ 35,00
PROTEZIONE DA SOVRATENSIONI	A RICHIESTA	
DOPPIA CLASSE D'ISOLAMENTO CLASS II	A RICHIESTA	

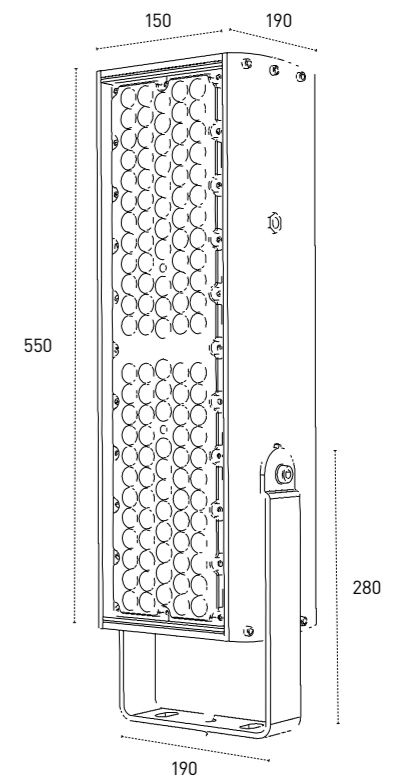
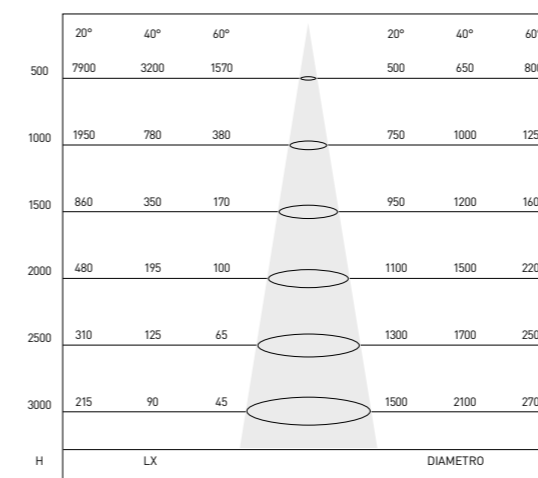
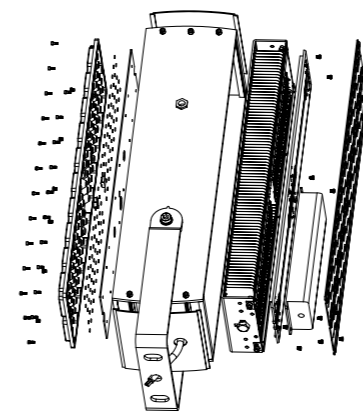
## PRODOTTI DISPONIBILI

CODICE	TEMP.COL	ANG.	NOMIN	LUMEN OUTPUT	DESCRIZIONE METEL	LISTINO IVA ESCLUSA
<b>SIMMETRICI</b>						
BG5027520C	3000 K	20°	47548 LM	40700 LM	BIG50000 PROIETTORE 275W 20°230V 3000K IP66	€ 850,00
BG5027540C	3000 K	40°	47548 LM	40700 LM	BIG50000 PROIETTORE 275W 40°230V 3000K IP66	€ 850,00
BG5027560C	3000 K	60°	47548 LM	40700 LM	BIG50000 PROIETTORE 275W 60°230V 3000K IP66	€ 850,00
BG5027520N	4000 K	20°	50050 LM	42625 LM	BIG50000 PROIETTORE 275W 20°230V 4000K IP66	€ 850,00
BG5027540N	4000 K	40°	50050 LM	42625 LM	BIG50000 PROIETTORE 275W 40°230V 4000K IP66	€ 850,00
BG5027560N	4000 K	60°	50050 LM	42625 LM	BIG50000 PROIETTORE 275W 60°230V 4000K IP66	€ 850,00
BG5027520F	5500 K	20°	52552 LM	44000 LM	BIG50000 PROIETTORE 275W 20°230V 5500K IP66	€ 850,00
BG5027540F	5500 K	40°	52552 LM	44000 LM	BIG50000 PROIETTORE 275W 40°230V 5500K IP66	€ 850,00
BG5027560F	5500 K	60°	52552 LM	44000 LM	BIG50000 PROIETTORE 275W 60°230V 5500K IP66	€ 850,00
<b>ASIMMETRICI</b>						
BG50275AC	3000 K	151°X80°	47548 LM	40700 LM	BIG50000 PR.275W AS.151°X80°230V 3000K IP66	€ 850,00
BG50275AN	4000 K	151°X80°	50050 LM	42625 LM	BIG50000 PR.275W AS.151°X80°230V 4000K IP66	€ 850,00
BG50275AF	5500 K	151°X80°	52552 LM	44000 LM	BIG50000 PR.275W AS.151°X80°230V 5500K IP66	€ 850,00

# BIG

# BIG50000

<b>CONSUMO</b> 275W	<b>ALIMENTAZIONE</b> 230V	<b>APPLICAZIONE</b> 
<b>FASCIO</b> 20° 40° 60° 151° 80°	<b>LUCE</b> RG=1 RA>80	
<b>DOPPIA CLASSE D'ISOLAMENTO CLASS II</b> A richiesta in doppia classe d'isolamento Class II per essere installati senza che sia necessaria la connessione della messa a terra. Maggiore sicurezza, stessa efficienza e affidabilità.		
<b>PROTEZIONE SOVRATENSIONI</b> A richiesta dotato di limitatore di sovratensioni indotte, per la protezione dai fulmini e dalle sovratensioni. Testati secondo la Norma IEC 61643-11:2011: CLASSE III e CLASSE II.		
<b>MEZZANOTTE VIRTUALE</b> A richiesta una soluzione efficiente basata su tecnologie intelligenti per ridurre i consumi utilizzando solo la luce che serve, quando serve. Non comporta costi di gestione e manutenzione.		



# BIG57000

# BIG

PROIETTORE DA ESTERNO AD ALTE PRESTAZIONI CON SISTEMA OTTICO MULTICHIP PER MIGLIORARE LA DISTRIBUZIONE DELLA LUCE E GARANTIRE UN'ELEVATA EFFICIENZA E AFFIDABILITÀ, CORPO CON RESISTENZA AERODINAMICA MIGLIORATA, PASSIVATO E VERNICIATO CON VERNICI EPOSSIDICHE AD ALTA RESISTENZA, BULLONERIA IN ACCIAIO INOX E SISTEMA GONIOMETRICO PER UNA PRECISA REGOLAZIONE DEL FASCIO DI LUCE.

## CARATTERISTICHE GENERALI

GRADO DI PROTEZIONE	IP66
IK	08
PESO	8000 G

## CARATTERISTICHE ILLUMINAZIONE

TIPO LED	PHILIPS LUMILED
RESA CROMATICA	80
RG	1
MANTENIMENTO FLUSSO	80% 80000H (L80B10)
CROMATICITÀ INIZIALE	SDCM <3
TOLLER. FLUSSO LUMINOSO	+/- 7%

## CARATTERISTICHE ELETTRICHE

WATT	315
TOLLERANZA CONSUMO	+/- 10%
SORGENTI LUMINOSE	120
ALIMENTAZIONE	230 V
DIMMERABILE	NO
FATTORE DI POTENZA	0,9
CLASSE ENERGETICA	A+

## MATERIALE FINITURE

CORPO	ALLUMINIO PRESSOFUSO PASSIVATO VERNICIATO
FINITURA	RAL9023
SCHERMO	POLIMETILMETACRILATO
CAVO	1500MM 3X1,00 NEOPRENE
PRESSACAVO	OTTONE NICHELATO

## TEMPERATURE

STOCCAGGIO	DA -35°C A +80°C
FUNZIONAMENTO	DA -35°C A +50°C

## AFFIDABILITÀ FINO A 7 ANNI DI GARANZIA

## RICICLABILITÀ 95%

## PLUS DI PRODOTTO



### AFFIDABILE E RESISTENTE

Bulloneria in acciaio inox. Corpo Passivato e Verniciato con polveri epossidiche ad alta resistenza.



### ALTA EFFICIENZA LUMEN WATT

Sistema ad alte prestazioni con efficienza massimizzata per garantire bassi costi di gestione con alta affidabilità.



### IMMAGINI PIÙ STABILI, MINORE AFFATICAMENTO DELLA VISTA, MAGGIORE SICUREZZA.

Ideali anche per gli ambienti dove vengono fatte foto e riprese video.



### SISTEMA OTTICO MULTI-CHIP

Per garantire una distribuzione controllata del fascio di luce e un'elevata efficienza.



### BASSA RESISTENZA AERODINAMICA

Accurati accorgimenti ergonomici rendono il prodotto meno sensibile ai flussi d'aria.



### IDONEO PER IMPIANTI SPORTIVI OMOLOGATI

Conforme ai più alti standard qualitativi per rispettare normative ed esigenze illuminotecniche. F.I.G.C. - F.I.T. - F.I.N. - F.I.P.



### DIMMERABILI DALI / 0-10

Ideali per adattarsi a tutte le esigenze illuminotecniche e di efficientamento.

## PERSONALIZZAZIONE

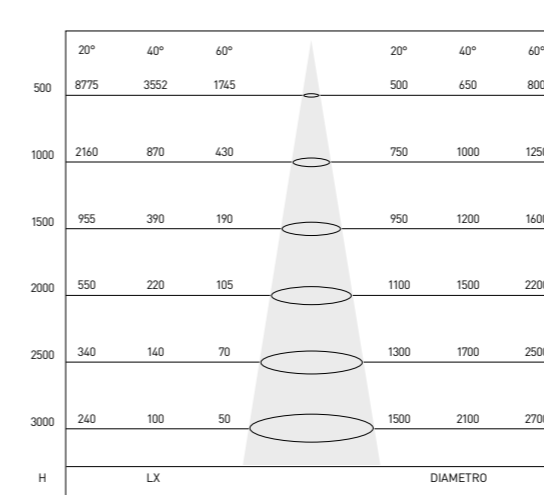
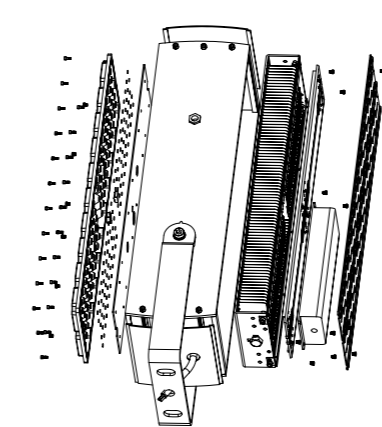
CAVO	LUNGHEZZA IN CM	COD. ARTIC. + C + CM TOTALI (FINO A 700 CM)	SOVRAPPREZZO DILISTINO
Le dimensioni e la tipologia del cavo possono essere diverse dallo standard	1-10	COD. ARTIC. + D1	€ 150,00
	DALI	COD. ARTIC. + DD	€ 150,00
CONNETTORE RAPIDO IP68 TECHNO THB387.N3A+B3A		COD. ARTIC. + THB381	€ 35,00
PROTEZIONE DA SOVRATENSIONI		A RICHIESTA	
DOPPIA CLASSE D'ISOLAMENTO CLASS II		A RICHIESTA	

## PRODOTTI DISPONIBILI

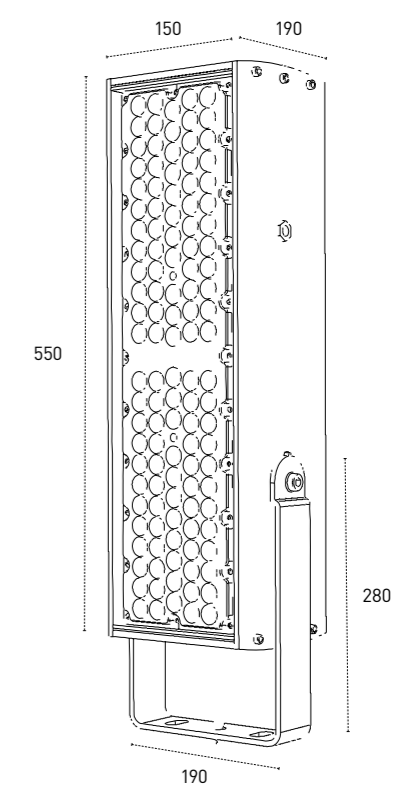
CODICE	TEMP. COL	ANG.	LUMEN NOMIN	LUMEN OUTPUT	DESCRIZIONE METEL	LISTINO IVA ESCLUSA
<b>SIMMETRICI</b>						
BG5731520C	3000 K	20°	54464 LM	46620 LM	BIG57000 PROIETTORE 315W 20°230V 3000K IP66	€ 890,00
BG5731540C	3000 K	40°	54464 LM	46620 LM	BIG57000 PROIETTORE 315W 40°230V 3000K IP66	€ 890,00
BG5731560C	3000 K	60°	54464 LM	46620 LM	BIG57000 PROIETTORE 315W 60°230V 3000K IP66	€ 890,00
BG5731520N	4000 K	20°	57330 LM	48825 LM	BIG57000 PROIETTORE 315W 20°230V 4000K IP66	€ 890,00
BG5731540N	4000 K	40°	57330 LM	48825 LM	BIG57000 PROIETTORE 315W 40°230V 4000K IP66	€ 890,00
BG5731560N	4000 K	60°	57330 LM	48825 LM	BIG57000 PROIETTORE 315W 60°230V 4000K IP66	€ 890,00
BG5731520F	5500 K	20°	60197 LM	50400 LM	BIG57000 PROIETTORE 315W 20°230V 5500K IP66	€ 890,00
BG5731540F	5500 K	40°	60197 LM	50400 LM	BIG57000 PROIETTORE 315W 40°230V 5500K IP66	€ 890,00
BG5731560F	5500 K	60°	60197 LM	50400 LM	BIG57000 PROIETTORE 315W 60°230V 5500K IP66	€ 890,00
<b>ASIMMETRICI</b>						
BG57315AC	3000 K	151°X80°	54464 LM	46620 LM	BIG57000 PR.315W AS.151°X80°230V 3000K IP66	€ 890,00
BG57315AN	4000 K	151°X80°	57330 LM	48825 LM	BIG57000 PR.315W AS.151°X80°230V 4000K IP66	€ 890,00
BG57315AF	5500 K	151°X80°	60197 LM	50400 LM	BIG57000 PR.315W AS.151°X80°230V 5500K IP66	€ 890,00

# BIG

CONSUMO	ALIMENTAZIONE	APPLICAZIONE
315W	230V	
FASCIO	LUCE	
 20° 40° 60°	 RG=1 RA>80	
 151° x 80°		
 DOPPIA CLASSE D'ISOLAMENTO CLASS II		A richiesta in doppia classe d'isolamento Class II per essere installati senza che sia necessaria la connessione della messa a terra. Maggiore sicurezza, stessa efficienza e affidabilità.
 20KV		PROTEZIONE SOVRATENSIONI A richiesta dotato di limitatore di sovratensioni indotte, per la protezione dai fulmini e dalle sovratensioni. Testati secondo la Norma IEC 61643-11:2011: CLASSE III e CLASSE II.
 MEZZANOTTE VIRTUALE		A richiesta una soluzione efficiente basata su tecnologie intelligenti per ridurre i consumi utilizzando solo la luce che serve, quando serve. Non comporta costi di gestione e manutenzione.



# BIG57000



# BIG85000

PROIETTORE DA ESTERNO AD ALTE PRESTAZIONI CON SISTEMA OTTICO MULTICHIP PER MIGLIORARE LA DISTRIBUZIONE DELLA LUCE E GARANTIRE UN'ELEVATA EFFICIENZA E AFFIDABILITÀ, CORPO CON RESISTENZA AERODINAMICA MIGLIORATA, PASSIVATO E VERNICIATO CON VERNICI EPOSSIDICHE AD ALTA RESISTENZA, BULLONERIA IN ACCIAIO INOX E SISTEMA GONIOMETRICO PER UNA PRECISA REGOLAZIONE DEL FASCIO DI LUCE.

## CARATTERISTICHE GENERALI

GRADO DI PROTEZIONE	IP66
IK	08
PESO	12000 G

## CARATTERISTICHE ILLUMINAZIONE

TIPO LED	PHILIPS LUMILED
RESA CROMATICA	80
RG	1
MANTENIMENTO FLUSSO	80% 80000H (L80B10)
CROMATICITÀ INIZIALE	SDCM <3
TOLLER. FLUSSO LUMINOSO	+/- 7%

## CARATTERISTICHE ELETTRICHE

WATT	470
TOLLERANZA CONSUMO	+/- 10%
SORGENTI LUMINOSE	240
ALIMENTAZIONE	230 V
DIMMERABILE	NO
FATTORE DI POTENZA	0,9
CLASSE ENERGETICA	A+

## MATERIALE FINITURE

CORPO	ALLUMINIO PRESSOFUSO PASSIVATO VERNICIATO
FINITURA	RAL9023
SCHERMO	POLIMETILMETACRILATO
CAVO	1500MM 3X1,00 NEOPRENE
PRESSACAVO	OTTONE NICHELATO
TEMPERATURE	
STOCCAGGIO	DA -35°C A +80°C
FUNZIONAMENTO	DA -35°C A +50°C
AFFIDABILITÀ	FINO A 7 ANNI DI GARANZIA
RICICLABILITÀ	95%

## PERSONALIZZAZIONE

PERSONALIZZAZIONE		COMPOSIZIONE CODICE	SOVRAPPREZZO DILISTINO
CAVO	LUNGHEZZA IN CM	COD. ARTIC.+ C + CM TOTALI (FINO A 700 CM)	39,00
Le dimensioni e la tipologia del cavo possono essere diverse dallo standard	1-10	COD. ARTIC.+ D1	€ 150,00
DIMMERAZIONE	DALI	COD. ARTIC.+ DD	€ 150,00
CONNETTORE RAPIDO IP68 TECHNO THB387.N3A+B3A		COD. ARTIC.+ THB381	€ 35,00
PROTEZIONE DA SOVRATENSIONI		A RICHIESTA	
DOPPIA CLASSE D'ISOLAMENTO CLASS II		A RICHIESTA	

## PRODOTTI DISPONIBILI

CODICE	TEMP.COL	ANG.	LUMEN NOMIN	LUMEN OUTPUT	DESCRIZIONE METEL	LISTINO IVA ESCLUSA
<b>SIMMETRICI</b>						
BG8547020C	3000 K	20°	81263 LM	69560 LM	BIG85000 PROIETTORE 470W 20°230V 3000K IP66	€ 1520,00
BG8547040C	3000 K	40°	81263 LM	69560 LM	BIG85000 PROIETTORE 470W 40°230V 3000K IP66	€ 1520,00
BG8547060C	3000 K	60°	81263 LM	69560 LM	BIG85000 PROIETTORE 470W 60°230V 3000K IP66	€ 1520,00
BG8547020N	4000 K	20°	85540 LM	72850 LM	BIG85000 PROIETTORE 470W 20°230V 4000K IP66	€ 1520,00
BG8547040N	4000 K	40°	85540 LM	72850 LM	BIG85000 PROIETTORE 470W 40°230V 4000K IP66	€ 1520,00
BG8547060N	4000 K	60°	85540 LM	72850 LM	BIG85000 PROIETTORE 470W 60°230V 4000K IP66	€ 1520,00
BG8547020F	5500 K	20°	89817 LM	75200 LM	BIG85000 PROIETTORE 470W 20°230V 5500K IP66	€ 1520,00
BG8547040F	5500 K	40°	89817 LM	75200 LM	BIG85000 PROIETTORE 470W 40°230V 5500K IP66	€ 1520,00
BG8547060F	5500 K	60°	89817 LM	75200 LM	BIG85000 PROIETTORE 470W 60°230V 5500K IP66	€ 1520,00
<b>ASIMMETRICI</b>						
BG85470AC	3000 K	151°X80°	81263 LM	69560 LM	BIG85000 PR. 470W AS.151°X80°230V 3000K IP66	€ 1520,00
BG85470AN	4000 K	151°X80°	85540 LM	72850 LM	BIG85000 PR. 470W AS.151°X80°230V 4000K IP66	€ 1520,00
BG85470AF	5500 K	151°X80°	89817 LM	75200 LM	BIG85000 PR. 470W AS.151°X80°230V 5500K IP66	€ 1520,00

## PLUS DI PRODOTTO



### AFFIDABILE E RESISTENTE

Bulloneria in acciaio inox. Corpo Passivato e Verniciato con polveri epossidiche ad alta resistenza.



### ALTA EFFICIENZA LUMEN WATT

Sistema ad alte prestazioni con efficienza massimizzata per garantire bassi costi di gestione con alta affidabilità.



### IMMAGINI PIÙ STABILI, MINORE AFFATICAMENTO DELLA VISTA, MAGGIORE SICUREZZA.

Ideali anche per gli ambienti dove vengono fatte foto e riprese video.



### SISTEMA OTTICO MULTI-CHIP

Per garantire una distribuzione controllata del fascio di luce e un'elevata efficienza.



### BASSA RESISTENZA AERODINAMICA

Accurati accorgimenti ergonomici rendono il prodotto meno sensibile ai flussi d'aria.



### IDONEO PER IMPIANTI SPORTIVI OMOLOGATI

Conforme ai più alti standard qualitativi per rispettare normative ed esigenze illuminotecniche. F.I.G.C. - F.I.T. - F.I.N. - F.I.P.



### DIMMERABILI DALI / 0-10

Ideali per adattarsi a tutte le esigenze illuminotecniche e di efficientamento.

# BIG

# BIG

## CONSUMO



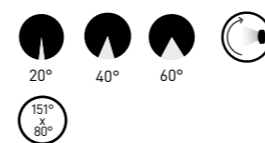
## ALIMENTAZIONE



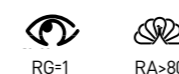
## APPLICAZIONE



## FASCIO



## LUCE



### DOPPIA CLASSE D'ISOLAMENTO CLASS II

A richiesta in doppia classe d'isolamento Class II per essere installati senza che sia necessaria la connessione della messa a terra. Maggiore sicurezza, stessa efficienza e affidabilità.



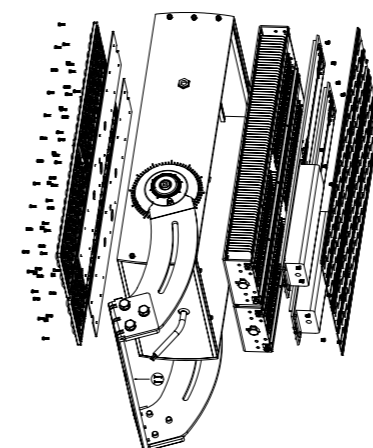
### PROTEZIONE SOVRATENSIONI

A richiesta dotato di limitatore di sovratensioni indotte, per la protezione dai fulmini e dalle sovratensioni. Testati secondo la Norma IEC 61643-11:2011: CLASSE III e CLASSE II.



### MEZZANOTTE VIRTUALE

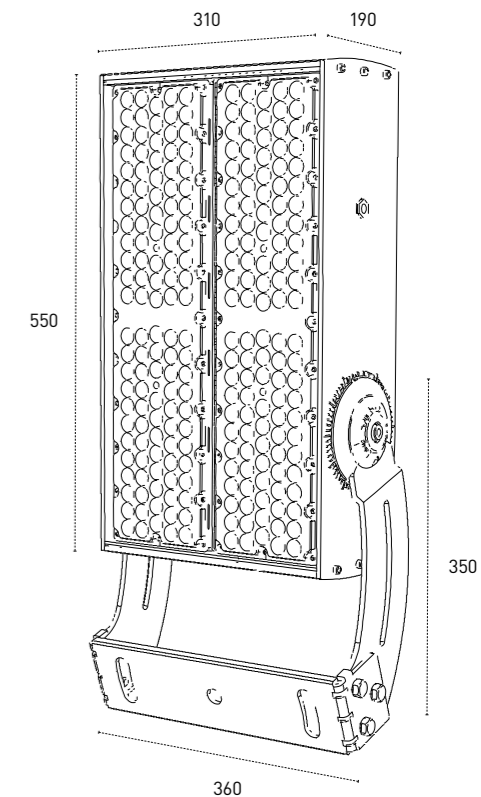
A richiesta una soluzione efficiente basata su tecnologie intelligenti per ridurre i consumi utilizzando solo la luce che serve, quando serve. Non comporta costi di gestione e manutenzione.



	20°	40°	60°	20°	40°	60°
500	13495	5470	2680	500	650	800
1000	3325	1350	660	750	1000	1250
1500	1470	600	295	950	1200	1600
2000	850	335	170	1100	1500	2200
2500	550	220	110	1300	1700	2500
3000	370	150	80	1500	2100	2700
H				DIAMETRO		
				LX		



# BIG85000



# BIG100000

PROIETTORE DA ESTERNO AD ALTE PRESTAZIONI CON SISTEMA OTTICO MULTICHIP PER MIGLIORARE LA DISTRIBUZIONE DELLA LUCE E GARANTIRE UN'ELEVATA EFFICIENZA E AFFIDABILITÀ, CORPO CON RESISTENZA AERODINAMICA MIGLIORATA, PASSIVATO E VERNICIATO CON VERNICI EPOSSIDICHE AD ALTA RESISTENZA, BULLONERIA IN ACCIAIO INOX E SISTEMA GONIOMETRICO PER UNA PRECISA REGOLAZIONE DEL FASCIO DI LUCE.

CARATTERISTICHE GENERALI	
GRADO DI PROTEZIONE	IP66
IK	08
PESO	12000 G
CARATTERISTICHE ILLUMINAZIONE	
TIPO LED	PHILIPS LUMILED
RESA CROMATICA	80
RG	1
MANTENIMENTO FLUSSO	80% 80000H (L80B10)
CROMATICITÀ INIZIALE	SDCM <3
TOLLER. FLUSSO LUMINOSO	+/- 7%
CARATTERISTICHE ELETTRICHE	
WATT	550
TOLLERANZA CONSUMO	+/- 10%
SORGENTI LUMINOSE	240
ALIMENTAZIONE	230 V
DIMMERABILE	NO
FATTORE DI POTENZA	0,9
CLASSE ENERGETICA	A+
MATERIALE FINITURE	
CORPO	ALLUMINIO PRESSOFUSO PASSIVATO VERNICIATO
FINITURA	RAL9023
SCHERMO	POLIMETILMETACRILATO
CAVO	1500MM 3X1,00 NEOPRENE
PRESSACAPO	OTTONE NICHELATO
TEMPERATURE	
STOCCAGGIO	DA -35°C A +80°C
FUNZIONAMENTO	DA -35°C A +50°C
AFFIDABILITÀ	FINO A 7 ANNI DI GARANZIA
RICICLABILITÀ	95%

PERSONALIZZAZIONE	COMPOSIZIONE CODICE	SOVRAPPREZZO DILISTINO
CAVO <small>Le dimensioni e la tipologia del cavo possono essere diverse dallo standard</small>	LUNGHEZZA IN CM COD. ARTIC.+ C + CM TOTALI (FINO A 700 CM)	39,00
DIMMERAZIONE	1-10 DALI COD. ARTIC.+ D1 COD. ARTIC.+ DD	€ 150,00 € 150,00
CONNETTORE RAPIDO IP68 TECHNO THB387.N3A+B3A	COD. ARTIC.+ THB381	€ 35,00
PROTEZIONE DA SOVRATENSIONI	A RICHIESTA	
DOPPIA CLASSE D'ISOLAMENTO CLASS II	A RICHIESTA	

## PRODOTTI DISPONIBILI

CODICE	TEMP.COL	ANG.	LUMEN NOMIN	LUMEN OUTPUT	DESCRIZIONE METEL	LISTINO IVA ESCLUSA
<b>SIMMETRICI</b>						
BG10055020C	3000 K	20°	95095 LM	81400 LM	BIG100000 PROIETTORE 550W 20°230V 3000K IP66	€ 1600,00
BG10055040C	3000 K	40°	95095 LM	81400 LM	BIG100000 PROIETTORE 550W 40°230V 3000K IP66	€ 1600,00
BG10055060C	3000 K	60°	95095 LM	81400 LM	BIG100000 PROIETTORE 550W 60°230V 3000K IP66	€ 1600,00
BG10055020N	4000 K	20°	100100 LM	85250 LM	BIG100000 PROIETTORE 550W 20°230V 4000K IP66	€ 1600,00
BG10055040N	4000 K	40°	100100 LM	85250 LM	BIG100000 PROIETTORE 550W 40°230V 4000K IP66	€ 1600,00
BG10055060N	4000 K	60°	100100 LM	85250 LM	BIG100000 PROIETTORE 550W 60°230V 4000K IP66	€ 1600,00
BG10055020F	5500 K	20°	105105 LM	89513 LM	BIG100000 PROIETTORE 550W 20°230V 5500K IP66	€ 1600,00
BG10055040F	5500 K	40°	105105 LM	89513 LM	BIG100000 PROIETTORE 550W 40°230V 5500K IP66	€ 1600,00
BG10055060F	5500 K	60°	105105 LM	89513 LM	BIG100000 PROIETTORE 550W 60°230V 5500K IP66	€ 1600,00
<b>ASIMMETRICI</b>						
BG100550AC	3000 K	151°X80°	95095 LM	81400 LM	BIG100000 PR.550W AS.151°X80°230V 3000K IP66	€ 1600,00
BG100550AN	4000 K	151°X80°	100100 LM	85250 LM	BIG100000 PR.550W AS.151°X80°230V 4000K IP66	€ 1600,00
BG100550AF	5500 K	151°X80°	105105 LM	89513 LM	BIG100000 PR.550W AS.151°X80°230V 5500K IP66	€ 1600,00

# BIG

## PLUS DI PRODOTTO



**AFFIDABILE E RESISTENTE**  
Bulloneria in acciaio inox. Corpo Passivato e Verniciato con polveri epossidiche ad alta resistenza.



**ALTA EFFICIENZA LUMEN WATT**  
Sistema ad alte prestazioni con efficienza massimizzata per garantire bassi costi di gestione con alta affidabilità.



**IMMAGINI PIÙ STABILI, MINORE AFFATICAMENTO DELLA VISTA, MAGGIORE SICUREZZA.**  
Ideali anche per gli ambienti dove vengono fatte foto e riprese video.



**SISTEMA OTTICO MULTI-CHIP**  
Per garantire una distribuzione controllata del fascio di luce e un'elevata efficienza.



**BASSA RESISTENZA AERODINAMICA**  
Accurati accorgimenti ergonomici rendono il prodotto meno sensibile ai flussi d'aria.



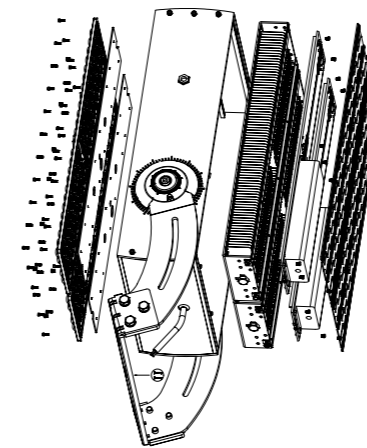
**IDONEO PER IMPIANTI SPORTIVI OMOLOGATI**  
Conforme ai più alti standard qualitativi per rispettare normative ed esigenze illuminotecniche. F.I.G.C. - F.I.T. - F.I.N. - F.I.P.



**DIMMERABILI DALI / 0-10**  
Ideali per adattarsi a tutte le esigenze illuminotecniche e di efficientamento.

# BIG

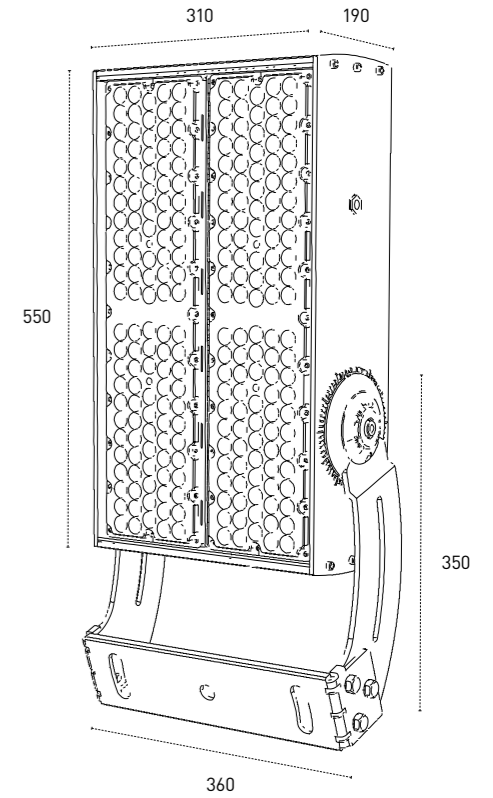
CONSUMO	ALIMENTAZIONE	APPLICAZIONE
550W	230V	
FASCIO	LUCE	
		<p><b>DOPPIA CLASSE D'ISOLAMENTO CLASS II</b> A richiesta in doppia classe d'isolamento Class II per essere installati senza che sia necessaria la connessione della messa a terra. Maggiore sicurezza, stessa efficienza e affidabilità.</p>
		<p><b>PROTEZIONE SOVRATENSIONI</b> A richiesta dotato di limitatore di sovratensioni indotte, per la protezione dai fulmini e dalle sovratensioni. Testati secondo la Norma IEC 61643-11:2011: CLASSE III e CLASSE II.</p>
		<p><b>MEZZANOTTE VIRTUALE</b> A richiesta una soluzione efficiente basata su tecnologie intelligenti per ridurre i consumi utilizzando solo la luce che serve, quando serve. Non comporta costi di gestione e manutenzione.</p>



H	20°	40°	60°	20°	40°	60°
500	16065	6500	3190	500	650	800
1000	3955	1600	785	750	1000	1250
1500	1750	710	350	950	1200	1600
2000	980	400	200	1100	1500	2200
2500	630	260	130	1300	1700	2500
3000	440	180	95	1500	2100	2700
H	LX			DIAMETRO		



# BIG100000



# BIG115000

PROIETTORE DA ESTERNO AD ALTE PRESTAZIONI CON SISTEMA OTTICO MULTICHIP PER MIGLIORARE LA DISTRIBUZIONE DELLA LUCE E GARANTIRE UN'ELEVATA EFFICIENZA E AFFIDABILITÀ, CORPO CON RESISTENZA AERODINAMICA MIGLIORATA, PASSIVATO E VERNICIATO CON VERNICI EPOSSIDICHE AD ALTA RESISTENZA, BULLONERIA IN ACCIAIO INOX E SISTEMA GONIOMETRICO PER UNA PRECISA REGOLAZIONE DEL FASCIO DI LUCE.

## CARATTERISTICHE GENERALI

GRADO DI PROTEZIONE	IP66
IK	08
PESO	12000 G

## CARATTERISTICHE ILLUMINAZIONE

TIPO LED	PHILIPS LUMILED
RESA CROMATICA	80
RG	1
MANTENIMENTO FLUSSO	80% 80000H (L80B10)
CROMATICITÀ INIZIALE	SDCM <3
TOLLER. FLUSSO LUMINOSO	+/- 7%

## CARATTERISTICHE ELETTRICHE

WATT	630
TOLLERANZA CONSUMO	+/- 10%
SORGENTI LUMINOSE	240
ALIMENTAZIONE	230 V
DIMMERABILE	NO
FATTORE DI POTENZA	0,9
CLASSE ENERGETICA	A+

## MATERIALE FINITURE

CORPO	ALLUMINIO PRESSOFUSO PASSIVATO VERNICIATO
FINITURA	RAL9023
SCHERMO	POLIMETILMETACRILATO
CAVO	1500MM 3X1,00 NEOPRENE
PRESSACAVO	OTTONE NICHELATO

## TEMPERATURE

STOCCAGGIO	DA -35°C A +80°C
FUNZIONAMENTO	DA -35°C A +50°C

**AFFIDABILITÀ FINO A 7 ANNI DI GARANZIA**

**RICICLABILITÀ 95%**

## PERSONALIZZAZIONE

PERSONALIZZAZIONE	COMPOSIZIONE CODICE	SOVRAPPREZZO DILISTINO
CAVO <i>Le dimensioni e la tipologia del cavo possono essere diverse dallo standard</i>	LUNGHEZZA IN CM COD. ARTIC.+ C + CM TOTALI (FINO A 700 CM)	39,00
DIMMERAZIONE	DALI COD. ARTIC.+ D1 COD. ARTIC.+ DD	€ 150,00 € 150,00
CONNETTORE RAPIDO IP68 TECHNO THB387.N3A+B3A	COD. ARTIC.+ THB381	€ 35,00
PROTEZIONE DA SOVRATENSIONI	A RICHIESTA	
DOPPIA CLASSE D'ISOLAMENTO CLASS II	A RICHIESTA	

## PRODOTTI DISPONIBILI

CODICE	TEMP.COL	ANG.	NOMIN	LUMEN OUTPUT	DESCRIZIONE METEL	LISTINO IVA ESCLUSA
<b>SIMMETRICI</b>						
BG11563020C	3000 K	20°	108927 LM	93240 LM	BIG115000 PROIETTORE 630W 20°230V 3000K IP66	€ 1690,00
BG11563040C	3000 K	40°	108927 LM	93240 LM	BIG115000 PROIETTORE 630W 40°230V 3000K IP66	€ 1690,00
BG11563060C	3000 K	60°	108927 LM	93240 LM	BIG115000 PROIETTORE 630W 60°230V 3000K IP66	€ 1690,00
BG11563020N	4000 K	20°	114660 LM	97650 LM	BIG115000 PROIETTORE 630W 20°230V 4000K IP66	€ 1690,00
BG11563040N	4000 K	40°	114660 LM	97650 LM	BIG115000 PROIETTORE 630W 40°230V 4000K IP66	€ 1690,00
BG11563060N	4000 K	60°	114660 LM	97650 LM	BIG115000 PROIETTORE 630W 60°230V 4000K IP66	€ 1690,00
BG11563020F	5500 K	20°	120393 LM	100800 LM	BIG115000 PROIETTORE 630W 20°230V 5500K IP66	€ 1690,00
BG11563040F	5500 K	40°	120393 LM	100800 LM	BIG115000 PROIETTORE 630W 40°230V 5500K IP66	€ 1690,00
BG11563060F	5500 K	60°	120393 LM	100800 LM	BIG115000 PROIETTORE 630W 60°230V 5500K IP66	€ 1690,00
<b>ASIMMETRICI</b>						
BG115630AC	3000 K	151°X80°	108927 LM	93240 LM	BIG115000 PR.630W AS.151°X80°230V 3000K IP66	€ 1690,00
BG115630AN	4000 K	151°X80°	114660 LM	97650 LM	BIG115000 PR.630W AS.151°X80°230V 4000K IP66	€ 1690,00
BG115630AF	5500 K	151°X80°	120393 LM	100800 LM	BIG115000 PR.630W AS.151°X80°230V 5500K IP66	€ 1690,00

## PLUS DI PRODOTTO



### AFFIDABILE E RESISTENTE

Bulloneria in acciaio inox. Corpo Passivato e Verniciato con polveri epossidiche ad alta resistenza.



### ALTA EFFICIENZA LUMEN WATT

Sistema ad alte prestazioni con efficienza massimizzata per garantire bassi costi di gestione con alta affidabilità.



### IMMAGINI PIÙ STABILI, MINORE AFFATICAMENTO DELLA VISTA, MAGGIORE SICUREZZA.

Ideali anche per gli ambienti dove vengono fatte foto e riprese video.



### SISTEMA OTTICO MULTI-CHIP

Per garantire una distribuzione controllata del fascio di luce e un'elevata efficienza.



### BASSA RESISTENZA AERODINAMICA

Accurati accorgimenti ergonomici rendono il prodotto meno sensibile ai flussi d'aria.



### IDONEO PER IMPIANTI SPORTIVI OMOLOGATI

Conforme ai più alti standard qualitativi per rispettare normative ed esigenze illuminotecniche. F.I.G.C. - F.I.T. - F.I.N. - F.I.P.



### DIMMERABILI DALI / 0-10

Ideali per adattarsi a tutte le esigenze illuminotecniche e di efficientamento.

# BIG

# BIG

## CONSUMO

630W

## ALIMENTAZIONE

230V

## APPLICAZIONE

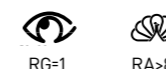


## FASCIO



151°  
80°

## LUCE



### DOPPIA CLASSE D'ISOLAMENTO CLASS II

A richiesta in doppia classe d'isolamento Class II per essere installati senza che sia necessaria la connessione della messa a terra. Maggiore sicurezza, stessa efficienza e affidabilità.



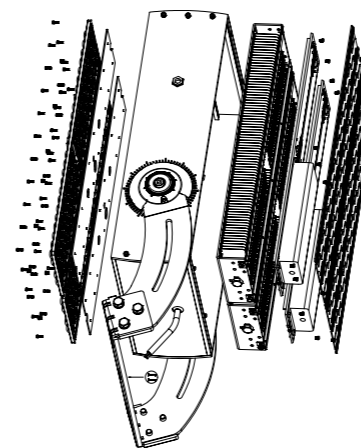
### PROTEZIONE SOVRATENSIONI

A richiesta dotato di limitatore di sovratensioni indotte, per la protezione dai fulmini e dalle sovratensioni. Testati secondo la Norma IEC 61643-11:2011: CLASSE III e CLASSE II.



### MEZZANOTTE VIRTUALE

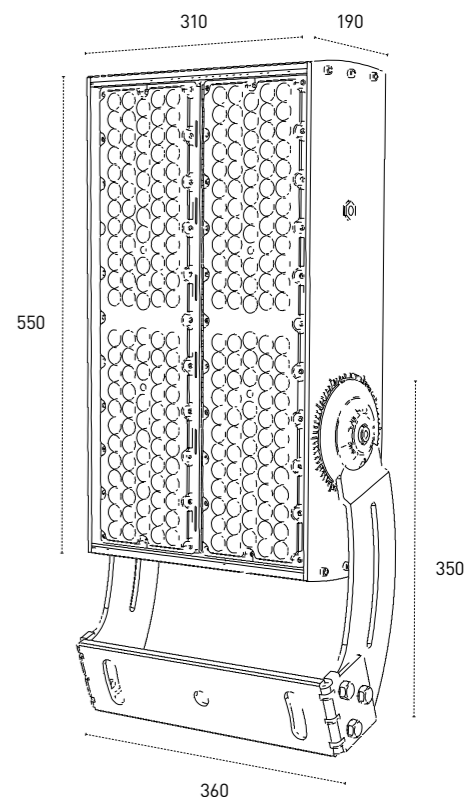
A richiesta una soluzione efficiente basata su tecnologie intelligenti per ridurre i consumi utilizzando solo la luce che serve, quando serve. Non comporta costi di gestione e manutenzione.



H	20°	40°	60°	20°	40°	60°
500	18090	7325	3595	500	650	800
1000	4460	1800	890	750	1000	1250
1500	1970	800	395	950	1200	1600
2000	1110	450	225	1100	1500	2200
2500	710	290	150	1300	1700	2500
3000	495	200	105	1500	2100	2700
	LX			DIAMETRO		



# BIG115000





# BIG128000

# BIG

PROIETTORE DA ESTERNO AD ALTE PRESTAZIONI CON SISTEMA OTTICO MULTICHIP PER MIGLIORARE LA DISTRIBUZIONE DELLA LUCE E GARANTIRE UN'ELEVATA EFFICIENZA E AFFIDABILITÀ, CORPO CON RESISTENZA AERODINAMICA MIGLIORATA, PASSIVATO E VERNICIATO CON VERNICI EPOSSIDICHE AD ALTA RESISTENZA, BULLONERIA IN ACCIAIO INOX E SISTEMA GONIOMETRICO PER UNA PRECISA REGOLAZIONE DEL FASCIO DI LUCE.

## CARATTERISTICHE GENERALI

GRADO DI PROTEZIONE	IP66
IK	08
PESO	18000 G

## CARATTERISTICHE ILLUMINAZIONE

TIPO LED	PHILIPS LUMILED
RESA CROMATICA	80
RG	1
MANTENIMENTO FLUSSO	80% 80000H (L80B10)
CROMATICITÀ INIZIALE	SDCM <3
TOLLER. FLUSSO LUMINOSO	+/- 7%

## CARATTERISTICHE ELETTRICHE

WATT	705
TOLLERANZA CONSUMO	+/- 10%
SORGENTI LUMINOSE	360
ALIMENTAZIONE	230 V
DIMMERABILE	NO
FATTORE DI POTENZA	0,9
CLASSE ENERGETICA	A+

## MATERIALE FINITURE

CORPO	ALLUMINIO PRESSOFUSO PASSIVATO VERNICIATO
FINITURA	RAL9023
SCHERMO	POLIMETILMETACRILATO
CAVO	1500MM 3X1,00 NEOPRENE
PRESSACAVO	OTTONE NICHELATO

## TEMPERATURE

STOCCAGGIO	DA -35°C A +80°C
FUNZIONAMENTO	DA -35°C A +50°C

## AFFIDABILITÀ FINO A 7 ANNI DI GARANZIA

RICICLABILITÀ	95%
---------------	-----

## PERSONALIZZAZIONE

	LUNGHEZZA IN CM	COMPOSIZIONE CODICE	SOVRAPPREZZO DILISTINO
CAVO <small>Le dimensioni e la tipologia del cavo possono essere diverse dallo standard</small>		COD. ARTIC. + C + CM TOTALI (FINO A 700 CM)	39,00
DIMMERAZIONE	DALI	COD. ARTIC. + D1	€ 150,00
		COD. ARTIC. + DD	€ 150,00
CONNETTORE RAPIDO IP68 TECHNO THB387.N3A+B3A		COD. ARTIC. + THB381	€ 35,00
PROTEZIONE DA SOVRATENSIONI		A RICHIESTA	
DOPPIA CLASSE D'ISOLAMENTO CLASS II		A RICHIESTA	

## PRODOTTI DISPONIBILI

CODICE	TEMP.COL	ANG.	LUMEN NOMIN	LUMEN OUTPUT	DESCRIZIONE METEL	LISTINO IVAESCLUSA
<b>SIMMETRICI</b>						
BG12870520C	3000 K	20°	121895 LM	104340 LM	BIG128000 PROIETTORE 705W 20°230V 3000K IP66	€ 1780,00
BG12870540C	3000 K	40°	121895 LM	104340 LM	BIG128000 PROIETTORE 705W 40°230V 3000K IP66	€ 1780,00
BG12870560C	3000 K	60°	121895 LM	104340 LM	BIG128000 PROIETTORE 705W 60°230V 3000K IP66	€ 1780,00
BG12870520N	4000 K	20°	128310 LM	109275 LM	BIG128000 PROIETTORE 705W 20°230V 4000K IP66	€ 1780,00
BG12870540N	4000 K	40°	128310 LM	109275 LM	BIG128000 PROIETTORE 705W 40°230V 4000K IP66	€ 1780,00
BG12870560N	4000 K	60°	128310 LM	109275 LM	BIG128000 PROIETTORE 705W 60°230V 4000K IP66	€ 1780,00
BG12870520F	5500 K	20°	134726 LM	112800 LM	BIG128000 PROIETTORE 705W 20°230V 5500K IP66	€ 1780,00
BG12870540F	5500 K	40°	134726 LM	112800 LM	BIG128000 PROIETTORE 705W 40°230V 5500K IP66	€ 1780,00
BG12870560F	5500 K	60°	134726 LM	112800 LM	BIG128000 PROIETTORE 705W 60°230V 5500K IP66	€ 1780,00
<b>ASIMMETRICI</b>						
BG128705AC	3000 K	151°X80°	121895 LM	104340 LM	BIG128000 PR.705W AS.151°X80°230V 3000K IP66	€ 1780,00
BG128705AN	4000 K	151°X80°	128310 LM	109275 LM	BIG128000 PR.705W AS.151°X80°230V 4000K IP66	€ 1780,00
BG128705AF	5500 K	151°X80°	134726 LM	112800 LM	BIG128000 PR.705W AS.151°X80°230V 5500K IP66	€ 1780,00

## PLUS DI PRODOTTO



### AFFIDABILE E RESISTENTE

Bulloneria in acciaio inox. Corpo Passivato e Verniciato con polveri epossidiche ad alta resistenza.



### ALTA EFFICIENZA LUMEN WATT

Sistema ad alte prestazioni con efficienza massimizzata per garantire bassi costi di gestione con alta affidabilità.



### IMMAGINI PIÙ STABILI, MINORE AFFATICAMENTO DELLA VISTA, MAGGIORE SICUREZZA.

Ideali anche per gli ambienti dove vengono fatte foto e riprese video.



### SISTEMA OTTICO MULTI-CHIP

Per garantire una distribuzione controllata del fascio di luce e un'elevata efficienza.



### BASSA RESISTENZA AERODINAMICA

Accurati accorgimenti ergonomici rendono il prodotto meno sensibile ai flussi d'aria.



### IDONEO PER IMPIANTI SPORTIVI OMOLOGATI

Conforme ai più alti standard qualitativi per rispettare normative ed esigenze illuminotecniche. F.I.G.C. - F.I.T. - F.I.N. - F.I.P.



### DIMMERABILI DALI / 0-10

Ideali per adattarsi a tutte le esigenze illuminotecniche e di efficientamento.

# BIG

## CONSUMO



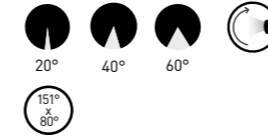
## ALIMENTAZIONE



## APPLICAZIONE



## FASCIO



## LUCE



### DOPPIA CLASSE D'ISOLAMENTO CLASS II

A richiesta in doppia classe d'isolamento Class II per essere installati senza che sia necessaria la connessione della messa a terra. Maggiore sicurezza, stessa efficienza e affidabilità.



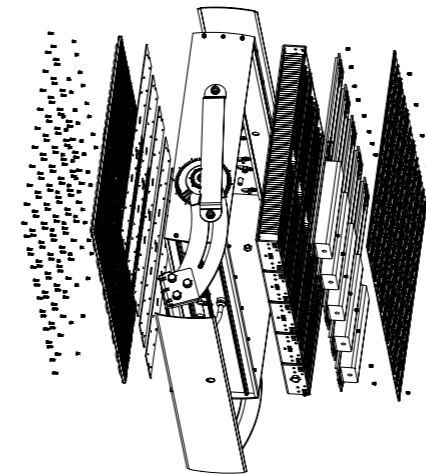
### PROTEZIONE SOVRATENSIONI

A richiesta dotato di limitatore di sovratensioni indotte, per la protezione dai fulmini e dalle sovratensioni. Testati secondo la Norma IEC 61643-11:2011: CLASSE III e CLASSE II.



### MEZZANOTTE VIRTUALE

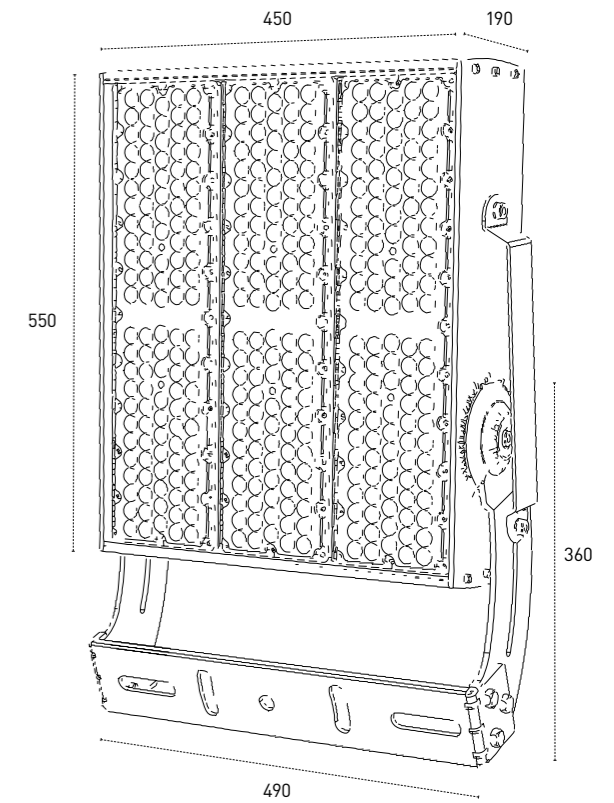
A richiesta una soluzione efficiente basata su tecnologie intelligenti per ridurre i consumi utilizzando solo la luce che serve, quando serve. Non comporta costi di gestione e manutenzione.



	20°	40°	60°	20°	40°	60°
500	20250	8195	4025	500	650	800
1000	4990	2015	990	750	1000	1250
1500	2210	895	440	950	1200	1600
2000	1240	500	250	1100	1500	2200
2500	795	325	165	1300	1700	2500
3000	550	230	120	1500	2100	2700
H	LX			DIAMETRO		



# BIG128000



# BIG150000

# BIG

PROIETTORE DA ESTERNO AD ALTE PRESTAZIONI CON SISTEMA OTTICO MULTICHIP PER MIGLIORARE LA DISTRIBUZIONE DELLA LUCE E GARANTIRE UN'ELEVATA EFFICIENZA E AFFIDABILITÀ, CORPO CON RESISTENZA AERODINAMICA MIGLIORATA, PASSIVATO E VERNICIATO CON VERNICI EPOSSIDICHE AD ALTA RESISTENZA, BULLONERIA IN ACCIAIO INOX E SISTEMA GONIOMETRICO PER UNA PRECISA REGOLAZIONE DEL FASCIO DI LUCE.

## CARATTERISTICHE GENERALI

GRADO DI PROTEZIONE	IP66
IK	08
PESO	18000 G

## CARATTERISTICHE ILLUMINAZIONE

TIPO LED	PHILIPS LUMILED
RESA CROMATICA	80
RG	1
MANTENIMENTO FLUSSO	80% 80000H (L80B10)
CROMATICITÀ INIZIALE	SDCM <3
TOLLER. FLUSSO LUMINOSO	+/- 7%

## CARATTERISTICHE ELETTRICHE

WATT	825
TOLLERANZA CONSUMO	+/- 10%
SORGENTI LUMINOSE	360
ALIMENTAZIONE	230 V
DIMMERABILE	NO
FATTORE DI POTENZA	0,9
CLASSE ENERGETICA	A+

## MATERIALE FINITURE

CORPO	ALLUMINIO PRESSOFUSO PASSIVATO VERNICIATO
FINITURA	RAL9023
SCHERMO	POLIMETILMETACRILATO
CAVO	1500MM 3X1,00 NEOPRENE
PRESSACAVO	OTTONE NICHELATO

## TEMPERATURE

STOCCAGGIO	DA -35°C A +80°C
FUNZIONAMENTO	DA -35°C A +50°C

## AFFIDABILITÀ FINO A 7 ANNI DI GARANZIA

## RICICLABILITÀ 95%

## PERSONALIZZAZIONE

PERSONALIZZAZIONE	COMPOSIZIONE CODICE	SOVRAPPREZZO DILISTINO
CAVO <small>Le dimensioni e la tipologia del cavo possono essere diverse dallo standard</small>	LUNGHEZZA IN CM COD. ARTIC. + C + CM TOTALI (FINO A 700 CM)	39,00
DIMMERAZIONE	DALI COD. ARTIC. + D1	€ 150,00
CONNETTORE RAPIDO IP68 TECHNO THB387.N3A+B3A	COD. ARTIC. + DD COD. ARTIC. + THB381	€ 150,00 € 35,00
PROTEZIONE DA SOVRATENSIONI	A RICHIESTA	
DOPPIA CLASSE D'ISOLAMENTO CLASS II	A RICHIESTA	

## PRODOTTI DISPONIBILI

CODICE	TEMP. COL	ANG.	LUMEN NOMIN	LUMEN OUTPUT	DESCRIZIONE METEL	LISTINO IVA ESCLUSA
<b>SIMMETRICI</b>						
BG15082520C	3000 K	20°	142643 LM	122100 LM	BIG150000 PROIETTORE 825W 20°230V 3000K IP66	€ 1880,00
BG15082540C	3000 K	40°	142643 LM	122100 LM	BIG150000 PROIETTORE 825W 40°230V 3000K IP66	€ 1880,00
BG15082560C	3000 K	60°	142643 LM	122100 LM	BIG150000 PROIETTORE 825W 60°230V 3000K IP66	€ 1880,00
BG15082520N	4000 K	20°	150150 LM	127875 LM	BIG150000 PROIETTORE 825W 20°230V 4000K IP66	€ 1880,00
BG15082540N	4000 K	40°	150150 LM	127875 LM	BIG150000 PROIETTORE 825W 40°230V 4000K IP66	€ 1880,00
BG15082560N	4000 K	60°	150150 LM	127875 LM	BIG150000 PROIETTORE 825W 60°230V 4000K IP66	€ 1880,00
BG15082520F	5500 K	20°	157658 LM	132000 LM	BIG150000 PROIETTORE 825W 20°230V 5500K IP66	€ 1880,00
BG15082540F	5500 K	40°	157658 LM	132000 LM	BIG150000 PROIETTORE 825W 40°230V 5500K IP66	€ 1880,00
BG15082560F	5500 K	60°	157658 LM	132000 LM	BIG150000 PROIETTORE 825W 60°230V 5500K IP66	€ 1880,00
<b>ASIMMETRICI</b>						
BG150825AC	3000 K	151°X80°	142643 LM	122100 LM	BIG150000 PR.825W AS.151°X80°230V 3000K IP66	€ 1880,00
BG150825AN	4000 K	151°X80°	150150 LM	127875 LM	BIG150000 PR.825W AS.151°X80°230V 4000K IP66	€ 1880,00
BG150825AF	5500 K	151°X80°	157658 LM	132000 LM	BIG150000 PR.825W AS.151°X80°230V 5500K IP66	€ 1880,00

## PLUS DI PRODOTTO

**AFFIDABILE E RESISTENTE**  
Bulloneria in acciaio inox. Corpo Passivato e Verniciato con polveri epossidiche ad alta resistenza.

**ALTA EFFICIENZA LUMEN WATT**  
Sistema ad alte prestazioni con efficienza massimizzata per garantire bassi costi di gestione con alta affidabilità.

**IMMAGINI PIÙ STABILI, MINORE AFFATICAMENTO DELLA VISTA, MAGGIORE SICUREZZA.**  
Ideali anche per gli ambienti dove vengono fatte foto e riprese video.

**SISTEMA OTTICO MULTI-CHIP**  
Per garantire una distribuzione controllata del fascio di luce e un'elevata efficienza.

**BASSA RESISTENZA AERODINAMICA**  
Accurati accorgimenti ergonomici rendono il prodotto meno sensibile ai flussi d'aria.

**IDONEO PER IMPIANTI SPORTIVI OMOLOGATI**  
Conforme ai più alti standard qualitativi per rispettare normative ed esigenze illuminotecniche. F.I.G.C. - F.I.T. - F.I.N. - F.I.P.

**DIMMERABILI DALI / 0-10V**  
Ideali per adattarsi a tutte le esigenze illuminotecniche e di efficientamento.

# BIG

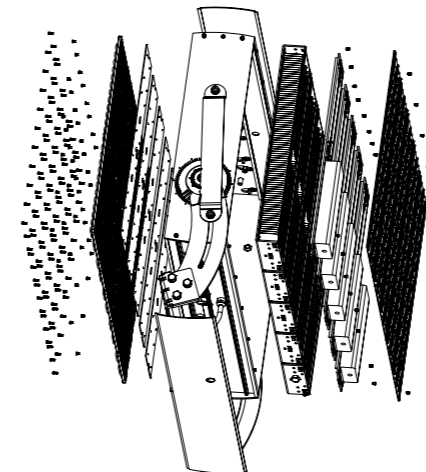
<b>CONSUMO</b>	<b>ALIMENTAZIONE</b>	<b>APPLICAZIONE</b>
825W	230V	

<b>FASCIO</b>	<b>LUCE</b>
 20° 40° 60°  151° 80°	 RG=1 RA>80

**DOPPIA CLASSE D'ISOLAMENTO CLASS II**  
A richiesta in doppia classe d'isolamento Class II per essere installati senza che sia necessaria la connessione della messa a terra. Maggiore sicurezza, stessa efficienza e affidabilità.

**PROTEZIONE SOVRATENSIONI**  
A richiesta dotato di limitatore di sovratensioni indotte, per la protezione dai fulmini e dalle sovratensioni. Testati secondo la Norma IEC 61643-11:2011: CLASSE III e CLASSE II.

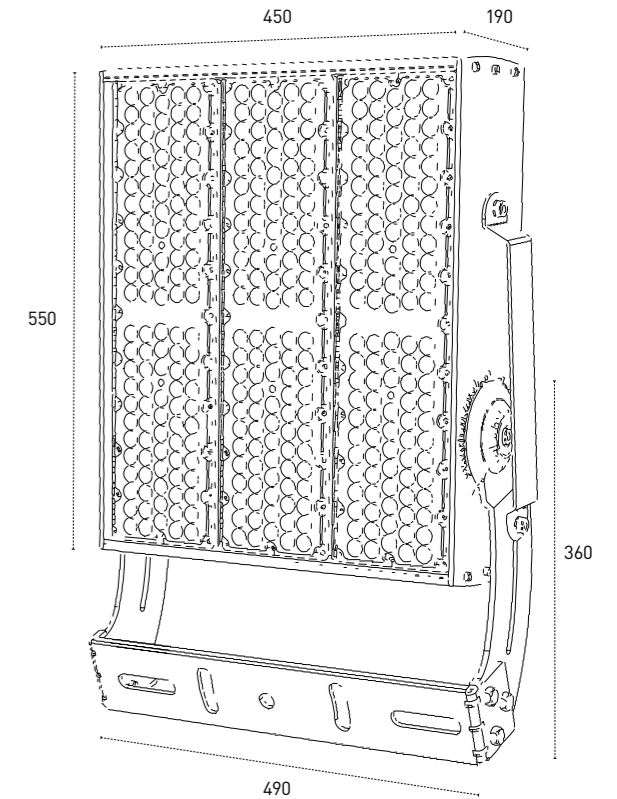
**MEZZANOTTE VIRTUALE**  
A richiesta una soluzione efficiente basata su tecnologie intelligenti per ridurre i consumi utilizzando solo la luce che serve, quando serve. Non comporta costi di gestione e manutenzione.



	20°	40°	60°	20°	40°	60°
500	23700	9590	4710	500	650	800
1000	5835	2360	1160	750	1000	1250
1500	2580	1045	515	950	1200	1600
2000	1450	590	295	1100	1500	2200
2500	930	380	190	1300	1700	2500
3000	650	265	140	1500	2100	2700
H	LX			DIAMETRO		



# BIG150000



# BIG172000



PROIETTORE DA ESTERNO AD ALTE PRESTAZIONI CON SISTEMA OTTICO MULTICHIP PER MIGLIORARE LA DISTRIBUZIONE DELLA LUCE E GARANTIRE UN'ELEVATA EFFICIENZA E AFFIDABILITÀ, CORPO CON RESISTENZA AERODINAMICA MIGLIORATA, PASSIVATO E VERNICIATO CON VERNICI EPOSSIDICHE AD ALTA RESISTENZA, BULLONERIA IN ACCIAIO INOX E SISTEMA GONIOMETRICO PER UNA PRECISA REGOLAZIONE DEL FASCIO DI LUCE.

## CARATTERISTICHE GENERALI

GRADO DI PROTEZIONE	IP66
IK	08
PESO	18000 G

## CARATTERISTICHE ILLUMINAZIONE

TIPO LED	PHILIPS LUMILED
RESA CROMATICA	80
RG	1
MANTENIMENTO FLUSSO	80% 80000H (L80B10)
CROMATICITÀ INIZIALE	SDCM <3
TOLLER. FLUSSO LUMINOSO	+/- 7%

## CARATTERISTICHE ELETTRICHE

WATT	945
TOLLERANZA CONSUMO	+/- 10%
SORGENTI LUMINOSE	360
ALIMENTAZIONE	230 V
DIMMERABILE	NO
FATTORE DI POTENZA	0,9
CLASSE ENERGETICA	A+

## MATERIALE FINITURE

CORPO	ALLUMINIO PRESSOFUSO PASSIVATO VERNICIATO
FINITURA	RAL9023
SCHERMO	POLIMETILMETACRILATO
CAVO	1500MM 3X1,00 NEOPRENE
PRESSACAVO	OTTONE NICHELATO
<b>TEMPERATURE</b>	
STOCCAGGIO	DA -35°C A +80°C
FUNZIONAMENTO	DA -35°C A +50°C
<b>AFFIDABILITÀ</b>	<b>FINO A 7 ANNI DI GARANZIA</b>
<b>RICICLABILITÀ</b>	<b>95%</b>

## PERSONALIZZAZIONE

CAVO	LUNGHEZZA IN CM	COD. ARTIC. + C + CM TOTALI (FINO A 700 CM)	€ 39,00
<small>Le dimensioni e la tipologia del cavo possono essere diverse dallo standard</small>	1-10	COD. ARTIC. + D1	€ 150,00
DIMMERAZIONE	DALI	COD. ARTIC. + DD	€ 150,00
CONNETTORE RAPIDO IP68 TECHNO THB387.N3A+B3A		COD. ARTIC. + THB381	€ 35,00
PROTEZIONE DA SOVRATENSIONI		A RICHIESTA	
DOPPIA CLASSE D'ISOLAMENTO CLASS II		A RICHIESTA	

## PLUS DI PRODOTTO



**AFFIDABILE E RESISTENTE**  
Bulloneria in acciaio inox. Corpo Passivato e Verniciato con polveri epossidiche ad alta resistenza.



**ALTA EFFICIENZA LUMEN WATT**  
Sistema ad alte prestazioni con efficienza massimizzata per garantire bassi costi di gestione con alta affidabilità.



**IMMAGINI PIÙ STABILI, MINORE AFFATICAMENTO DELLA VISTA, MAGGIORE SICUREZZA.**  
Ideali anche per gli ambienti dove vengono fatte foto e riprese video.



**SISTEMA OTTICO MULTI-CHIP**  
Per garantire una distribuzione controllata del fascio di luce e un'elevata efficienza.



**BASSA RESISTENZA AERODINAMICA**  
Accurati accorgimenti ergonomici rendono il prodotto meno sensibile ai flussi d'aria.



**IDONEO PER IMPIANTI SPORTIVI OMOLOGATI**  
Conforme ai più alti standard qualitativi per rispettare normative ed esigenze illuminotecniche. F.I.G.C. - F.I.T. - F.I.N. - F.I.P.



**DIMMERABILI DALI / 0-10**  
Ideali per adattarsi a tutte le esigenze illuminotecniche e di efficientamento.

## PRODOTTI DISPONIBILI

CODICE	TEMP.COLORE	ANG.	NOMIN	LUMEN OUTPUT	DESCRIZIONE METEL	LISTINO IVAESCLUSA
<b>SIMMETRICI</b>						
BG17294520C	3000 K	20°	163391 LM	139860 LM	BIG172000 PROIETTORE 945W 20°230V 3000K IP66	€ 1980,00
BG17294540C	3000 K	40°	163391 LM	139860 LM	BIG172000 PROIETTORE 945W 40°230V 3000K IP66	€ 1980,00
BG17294560C	3000 K	60°	163391 LM	139860 LM	BIG172000 PROIETTORE 945W 60°230V 3000K IP66	€ 1980,00
BG17294520N	4000 K	20°	171990 LM	146475 LM	BIG172000 PROIETTORE 945W 20°230V 4000K IP66	€ 1980,00
BG17294540N	4000 K	40°	171990 LM	146475 LM	BIG172000 PROIETTORE 945W 40°230V 4000K IP66	€ 1980,00
BG17294560N	4000 K	60°	171990 LM	146475 LM	BIG172000 PROIETTORE 945W 60°230V 4000K IP66	€ 1980,00
BG17294520F	5500 K	20°	180590 LM	151200 LM	BIG172000 PROIETTORE 945W 20°230V 5500K IP66	€ 1980,00
BG17294540F	5500 K	40°	180590 LM	151200 LM	BIG172000 PROIETTORE 945W 40°230V 5500K IP66	€ 1980,00
BG17294560F	5500 K	60°	180590 LM	151200 LM	BIG172000 PROIETTORE 945W 60°230V 5500K IP66	€ 1980,00
<b>ASIMMETRICI</b>						
BG172945AC	3000 K	151°X80°	163391 LM	139860 LM	BIG172000 PR.945W AS.151°X80°230V 3000K IP66	€ 1980,00
BG172945AN	4000 K	151°X80°	171990 LM	146475 LM	BIG172000 PR.945W AS.151°X80°230V 4000K IP66	€ 1980,00
BG172945AF	5500 K	151°X80°	180590 LM	151200 LM	BIG172000 PR.945W AS.151°X80°230V 5500K IP66	€ 1980,00



# BIG172000

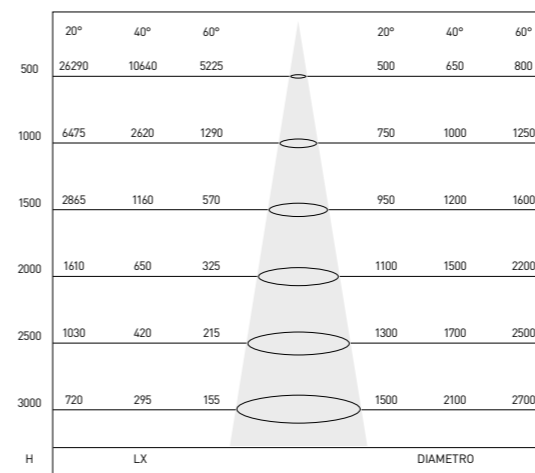
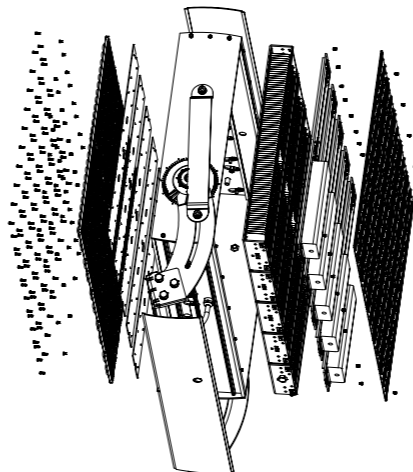
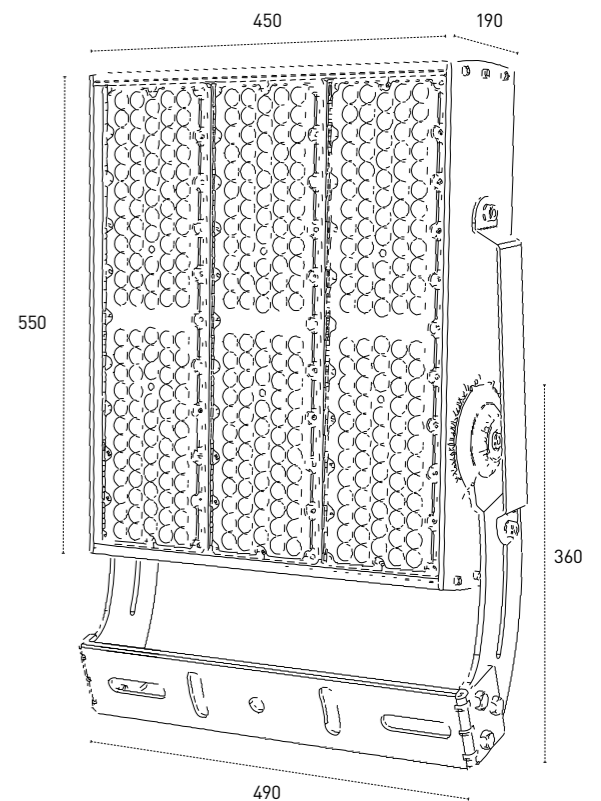
CONSUMO **945W** ALIMENTAZIONE **230V** APPLICAZIONE

FASCIO LUCE

**DOPPIA CLASSE D'ISOLAMENTO CLASS II**  
A richiesta in doppia classe d'isolamento Class II per essere installati senza che sia necessaria la connessione della messa a terra. Maggiore sicurezza, stessa efficienza e affidabilità.

**PROTEZIONE SOVRATENSIONI**  
A richiesta dotato di limitatore di sovratensioni indotte, per la protezione dai fulmini e dalle sovratensioni. Testati secondo la Norma IEC 61643-11:2011: CLASSE III e CLASSE II.

**MEZZANOTTE VIRTUALE**  
A richiesta una soluzione efficiente basata su tecnologie intelligenti per ridurre i consumi utilizzando solo la luce che serve, quando serve. Non comporta costi di gestione e manutenzione.



# BIG200000

PROIETTORE DA ESTERNO AD ALTE PRESTAZIONI CON SISTEMA OTTICO MULTICHIP PER MIGLIORARE LA DISTRIBUZIONE DELLA LUCE E GARANTIRE UN'ELEVATA EFFICIENZA E AFFIDABILITÀ, CORPO CON RESISTENZA AERODINAMICA MIGLIORATA, PASSIVATO E VERNICIATO CON VERNICI EPOSSIDICHE AD ALTA RESISTENZA, BULLONERIA IN ACCIAIO INOX E SISTEMA GONIOMETRICO PER UNA PRECISA REGOLAZIONE DEL FASCIO DI LUCE.

## CARATTERISTICHE GENERALI

GRADO DI PROTEZIONE	IP66
IK	08
PESO	24000 G

## CARATTERISTICHE ILLUMINAZIONE

TIPO LED	PHILIPS LUMILED
RESA CROMATICA	80
RG	1
MANTENIMENTO FLUSSO	80% 80000H (L80B10)
CROMATICITÀ INIZIALE	SDCM <3
TOLLER. FLUSSO LUMINOSO	+/- 7%

## CARATTERISTICHE ELETTRICHE

WATT	1100
TOLLERANZA CONSUMO	+/- 10%
SORGENTI LUMINOSE	480
ALIMENTAZIONE	230 V
DIMMERABILE	NO
FATTORE DI POTENZA	0,9
CLASSE ENERGETICA	A+

## MATERIALE FINITURE

CORPO	ALLUMINIO PRESSOFUSO PASSIVATO VERNICIATO
FINITURA	RAL9023
SCHERMO	POLIMETILMETACRILATO
CAVO	1500MM 3X1,00 NEOPRENE
PRESSACAVO	OTTONE NICHELATO

## TEMPERATURE

STOCCAGGIO	DA -35°C A +80°C
FUNZIONAMENTO	DA -35°C A +50°C

## AFFIDABILITÀ FINO A 7 ANNI DI GARANZIA

## RICICLABILITÀ 95%

## PERSONALIZZAZIONE

CAVO	LUNGHEZZA IN CM	COD. ARTIC. + C + CM TOTALI (FINO A 700 CM)	39,00
Le dimensioni e la tipologia del cavo possono essere diverse dallo standard	1-10	COD. ARTIC. + D1	€ 150,00
DIMMERAZIONE	DALI	COD. ARTIC. + DD	€ 150,00
CONNETTORE RAPIDO IP68 TECHNO THB387.N3A+B3A		COD. ARTIC. + THB381	€ 35,00
PROTEZIONE DA SOVRATENSIONI		A RICHIESTA	
DOPPIA CLASSE D'ISOLAMENTO CLASS II		A RICHIESTA	

## PLUS DI PRODOTTO



### AFFIDABILE E RESISTENTE

Bulloneria in acciaio inox. Corpo Passivato e Verniciato con polveri epossidiche ad alta resistenza.



### ALTA EFFICIENZA LUMEN WATT

Sistema ad alte prestazioni con efficienza massimizzata per garantire bassi costi di gestione con alta affidabilità.



### IMMAGINI PIÙ STABILI, MINORE AFFATICAMENTO DELLA VISTA, MAGGIORE SICUREZZA.

Ideali anche per gli ambienti dove vengono fatte foto e riprese video.



### SISTEMA OTTICO MULTI-CHIP

Per garantire una distribuzione controllata del fascio di luce e un'elevata efficienza.



### BASSA RESISTENZA AERODINAMICA

Accurati accorgimenti ergonomici rendono il prodotto meno sensibile ai flussi d'aria.



### IDONEO PER IMPIANTI SPORTIVI OMOLOGATI

Conforme ai più alti standard qualitativi per rispettare normative ed esigenze illuminotecniche. F.I.G.C. - F.I.T. - F.I.N. - F.I.P.



### DIMMERABILI DALI / 0-10V

Ideali per adattarsi a tutte le esigenze illuminotecniche e di efficientamento.

## PRODOTTI DISPONIBILI

CODICE	TEMP.COL	ANG.	NOMIN	LUMEN OUTPUT	DESCRIZIONE METEL	LISTINO IVAESCLUSA
<b>SIMMETRICI</b>						
BG200110020C	3000 K	20°	190190 LM	162800 LM	BIG200000 PROIETTORE 1100W 20°230V 3K IP66	€ 2555,00
BG200110040C	3000 K	40°	190190 LM	162800 LM	BIG200000 PROIETTORE 1100W 40°230V 3K IP66	€ 2555,00
BG200110060C	3000 K	60°	190190 LM	162800 LM	BIG200000 PROIETTORE 1100W 60°230V 3K IP66	€ 2555,00
BG200110020N	4000 K	20°	200200 LM	170500 LM	BIG200000 PROIETTORE 1100W 20°230V 4K IP66	€ 2555,00
BG200110040N	4000 K	40°	200200 LM	170500 LM	BIG200000 PROIETTORE 1100W 40°230V 4K IP66	€ 2555,00
BG200110060N	4000 K	60°	200200 LM	170500 LM	BIG200000 PROIETTORE 1100W 60°230V 4K IP66	€ 2555,00
BG200110020F	5500 K	20°	210210 LM	176000 LM	BIG200000 PROIETTORE 1100W 20°230V 5.5K IP66	€ 2555,00
BG200110040F	5500 K	40°	210210 LM	176000 LM	BIG200000 PROIETTORE 1100W 40°230V 5.5K IP66	€ 2555,00
BG200110060F	5500 K	60°	210210 LM	176000 LM	BIG200000 PROIETTORE 1100W 60°230V 5.5K IP66	€ 2555,00
<b>ASIMMETRICI</b>						
BG2001100AC	3000 K	151°X80°	190190 LM	162800 LM	BIG200000 PR.1100W AS.151°X80°230V 3K IP66	€ 2555,00
BG2001100AN	4000 K	151°X80°	200200 LM	170500 LM	BIG200000 PR.1100W AS.151°X80°230V 4K IP66	€ 2555,00
BG2001100AF	5500 K	151°X80°	210210 LM	176000 LM	BIG200000 P.1100W AS.151°X80°230V 5.5K IP66	€ 2555,00

# BIG

# BIG

# BIG200000

CONSUMO	ALIMENTAZIONE	APPLICAZIONE
1100W	230V	

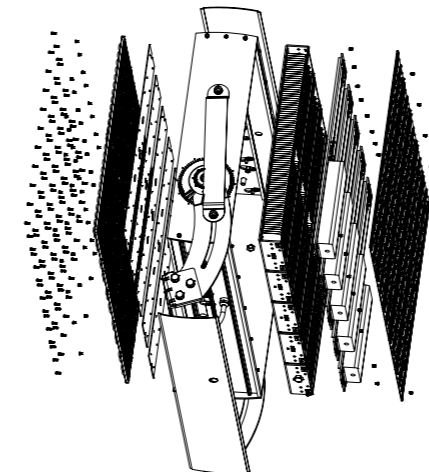
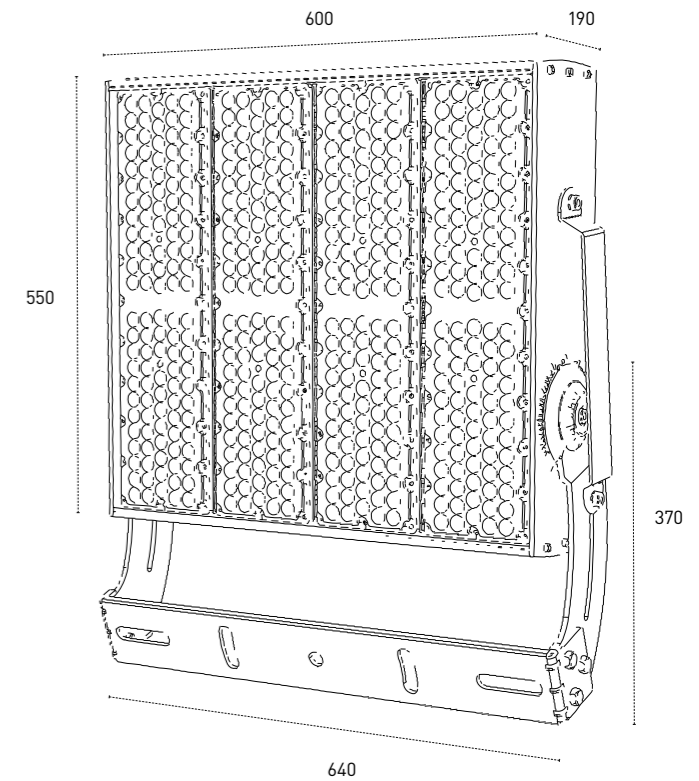
FASCIO	LUCE
20° 40° 60°	RG=1 RA>80

151° X 80°
------------

**DOPPIA CLASSE D'ISOLAMENTO CLASS II**  
A richiesta in doppia classe d'isolamento Class II per essere installati senza che sia necessaria la connessione della messa a terra. Maggiore sicurezza, stessa efficienza e affidabilità.

**PROTEZIONE SOVRATENSIONI**  
A richiesta dotato di limitatore di sovratensioni indotte, per la protezione dai fulmini e dalle sovratensioni. Testati secondo la Norma IEC 61643-11:2011: CLASSE III e CLASSE II.

**MEZZANOTTE VIRTUALE**  
A richiesta una soluzione efficiente basata su tecnologie intelligenti per ridurre i consumi utilizzando solo la luce che serve, quando serve. Non comporta costi di gestione e manutenzione.



H	20°	40°	60°	20°	40°	60°
500	30600	12390	6080	500	650	800
1000	7540	3050	1495	750	1000	1250
1500	3335	1350	665	950	1200	1600
2000	1875	760	380	1100	1500	2200
2500	1120	490	250	1300	1700	2500
3000	835	350	180	1500	2100	2700
	LX			DIAMETRO		



# BIG214000

# BIG

PROIETTORE DA ESTERNO AD ALTE PRESTAZIONI CON SISTEMA OTTICO MULTICHIP PER MIGLIORARE LA DISTRIBUZIONE DELLA LUCE E GARANTIRE UN'ELEVATA EFFICIENZA E AFFIDABILITÀ, CORPO CON RESISTENZA AERODINAMICA MIGLIORATA, PASSIVATO E VERNICIATO CON VERNICI EPOSSIDICHE AD ALTA RESISTENZA, BULLONERIA IN ACCIAIO INOX E SISTEMA GONIOMETRICO PER UNA PRECISA REGOLAZIONE DEL FASCIO DI LUCE.

## CARATTERISTICHE GENERALI

GRADO DI PROTEZIONE	IP66
IK	08
PESO	24000 G

## CARATTERISTICHE ILLUMINAZIONE

TIPO LED	PHILIPS LUMILED
RESA CROMATICA	80
RG	1
MANTENIMENTO FLUSSO	80% 80000H (L80B10)
CROMATICITÀ INIZIALE	SDCM <3
TOLLER. FLUSSO LUMINOSO	+/- 7%

## CARATTERISTICHE ELETTRICHE

WATT	1175
TOLLERANZA CONSUMO	+/- 10%
SORGENTI LUMINOSE	480
ALIMENTAZIONE	230 V
DIMMERABILE	NO
FATTORE DI POTENZA	0,9
CLASSE ENERGETICA	A+

## MATERIALE FINITURE

CORPO	ALLUMINIO PRESSOFUSO PASSIVATO VERNICIATO
FINITURA	RAL9023
SCHERMO	POLIMETILMETACRILATO
CAVO	1500MM 3X1,00 NEOPRENE
PRESSACAVO	OTTONE NICHELATO

## TEMPERATURE

STOCCAGGIO	DA -35°C A +80°C
FUNZIONAMENTO	DA -35°C A +50°C

**AFFIDABILITÀ FINO A 7 ANNI DI GARANZIA**

**RICICLABILITÀ 95%**

## PLUS DI PRODOTTO



**AFFIDABILE E RESISTENTE**  
Bulloneria in acciaio inox. Corpo Passivato e Verniciato con polveri epossidiche ad alta resistenza.



**ALTA EFFICIENZA LUMEN WATT**  
Sistema ad alte prestazioni con efficienza massimizzata per garantire bassi costi di gestione con alta affidabilità.



**IMMAGINI PIÙ STABILI, MINORE AFFATICAMENTO DELLA VISTA, MAGGIORE SICUREZZA.**  
Ideali anche per gli ambienti dove vengono fatte foto e riprese video.



**SISTEMA OTTICO MULTI-CHIP**  
Per garantire una distribuzione controllata del fascio di luce e un'elevata efficienza.



**BASSA RESISTENZA AERODINAMICA**  
Accurati accorgimenti ergonomici rendono il prodotto meno sensibile ai flussi d'aria.



**IDONEO PER IMPIANTI SPORTIVI OMOLOGATI**  
Conforme ai più alti standard qualitativi per rispettare normative ed esigenze illuminotecniche. F.I.G.C. - F.I.T. - F.I.N. - F.I.P.



**DIMMERABILI DALI / 0-10**  
Ideali per adattarsi a tutte le esigenze illuminotecniche e di efficientamento.

## PERSONALIZZAZIONE

PERSONALIZZAZIONE	COMPOSIZIONE CODICE	SOVRAPPREZZO DILISTINO
CAVO <small>Le dimensioni e la tipologia del cavo possono essere diverse dallo standard</small>	LUNGHEZZA IN CM COD. ARTIC. + C + CM TOTALI (FINO A 700 CM)	39,00
DIMMERAZIONE	DALI COD. ARTIC. + D1	€ 150,00
CONNETTORE RAPIDO IP68 TECHNO THB387.N3A+B3A	COD. ARTIC. + DD COD. ARTIC. + THB381	€ 150,00 € 35,00
PROTEZIONE DA SOVRATENSIONI	A RICHIESTA	
DOPPIA CLASSE D'ISOLAMENTO CLASS II	A RICHIESTA	

## PRODOTTI DISPONIBILI

CODICE	TEMP.COL	ANG.	NOMIN	LUMEN OUTPUT	DESCRIZIONE METEL	LISTINO
<b>SIMMETRICI</b>						
BG214117520C	3000 K	20°	203310 LM	173900 LM	BIG214000 PROIETTORE 1175W 20°230V 3K IP66	€ 2690,00
BG214117540C	3000 K	40°	203310 LM	173900 LM	BIG214000 PROIETTORE 1175W 40°230V 3K IP66	€ 2690,00
BG214117560C	3000 K	60°	203310 LM	173900 LM	BIG214000 PROIETTORE 1175W 60°230V 3K IP66	€ 2690,00
BG214117520N	4000 K	20°	214010 LM	182125 LM	BIG214000 PROIETTORE 1175W 20°230V 4K IP66	€ 2690,00
BG214117540N	4000 K	40°	214010 LM	182125 LM	BIG214000 PROIETTORE 1175W 40°230V 4K IP66	€ 2690,00
BG214117560N	4000 K	60°	214010 LM	182125 LM	BIG214000 PROIETTORE 1175W 60°230V 4K IP66	€ 2690,00
BG214117520F	5500 K	20°	224711 LM	188000 LM	BIG214000 PROIETTORE 1175W 20°230V 5.5K IP66	€ 2690,00
BG214117540F	5500 K	40°	224711 LM	188000 LM	BIG214000 PROIETTORE 1175W 40°230V 5.5K IP66	€ 2690,00
BG214117560F	5500 K	60°	224711 LM	188000 LM	BIG214000 PROIETTORE 1175W 60°230V 5.5K IP66	€ 2690,00
<b>ASIMMETRICI</b>						
BG2141175AC	3000 K	151°X80°	203310 LM	173900 LM	BIG214000 PR.1175W AS.151°X80°230V 3K IP66	€ 2690,00
BG2141175AN	4000 K	151°X80°	214010 LM	182125 LM	BIG214000 PR.1175W AS.151°X80°230V 4K IP66	€ 2690,00
BG2141175AF	5500 K	151°X80°	224711 LM	188000 LM	BIG214000 P.1175W AS.151°X80°230V 5.5K IP66	€ 2690,00

# BIG

# BIG214000

## CONSUMO



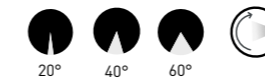
## ALIMENTAZIONE



## APPLICAZIONE



## FASCIO



## LUCE



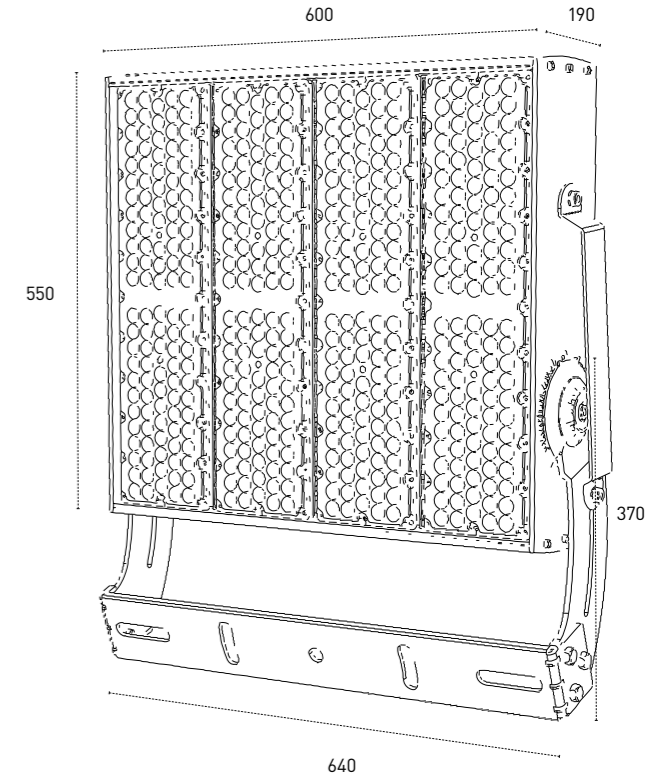
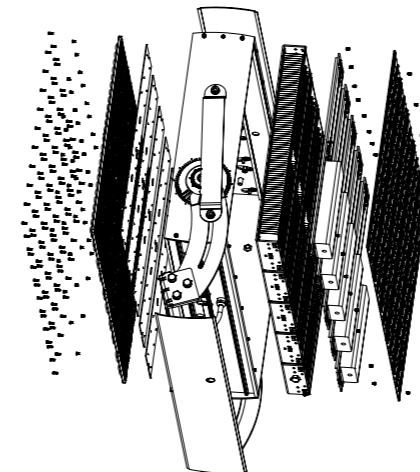
**DOPPIA CLASSE D'ISOLAMENTO CLASS II**  
A richiesta in doppia classe d'isolamento Class II per essere installati senza che sia necessaria la connessione della messa a terra. Maggiore sicurezza, stessa efficienza e affidabilità.



**PROTEZIONE SOVRATENSIONI**  
A richiesta dotato di limitatore di sovratensioni indotte, per la protezione dai fulmini e dalle sovratensioni. Testati secondo la Norma IEC 61643-11:2011: CLASSE III e CLASSE II.



**MEZZANOTTE VIRTUALE**  
A richiesta una soluzione efficiente basata su tecnologie intelligenti per ridurre i consumi utilizzando solo la luce che serve, quando serve. Non comporta costi di gestione e manutenzione.



	20°	40°	60°		20°	40°	60°
500	33740	13660	6700		500	650	800
1000	8310	3360	1650		750	1000	1250
1500	3680	1490	735		950	1200	1600
2000	2070	840	420		1100	1500	2200
2500	1325	540	275		1300	1700	2500
3000	920	380	200		1500	2100	2700
H	LX				DIAMETRO		



# BIG229000

# BIG

PROIETTORE DA ESTERNO AD ALTE PRESTAZIONI CON SISTEMA OTTICO MULTICHIP PER MIGLIORARE LA DISTRIBUZIONE DELLA LUCE E GARANTIRE UN'ELEVATA EFFICIENZA E AFFIDABILITÀ, CORPO CON RESISTENZA AERODINAMICA MIGLIORATA, PASSIVATO E VERNICIATO CON VERNICI EPOSSIDICHE AD ALTA RESISTENZA, BULLONERIA IN ACCIAIO INOX E SISTEMA GONIOMETRICO PER UNA PRECISA REGOLAZIONE DEL FASCIO DI LUCE.

## CARATTERISTICHE GENERALI

GRADO DI PROTEZIONE	IP66
IK	08
PESO	30000 G

## CARATTERISTICHE ILLUMINAZIONE

TIPO LED	PHILIPS LUMILED
RESA CROMATICA	80
RG	1
MANTENIMENTO FLUSSO	80% 80000H (L80B10)
CROMATICITÀ INIZIALE	SDCM <3
TOLLER. FLUSSO LUMINOSO	+/- 7%

## CARATTERISTICHE ELETTRICHE

WATT	1260
TOLLERANZA CONSUMO	+/- 10%
SORGENTI LUMINOSE	600
ALIMENTAZIONE	230 V
DIMMERABILE	NO
FATTORE DI POTENZA	0,9
CLASSE ENERGETICA	A+

## MATERIALE FINITURE

CORPO	ALLUMINIO PRESSOFUSO PASSIVATO VERNICIATO
FINITURA	RAL9023
SCHERMO	POLIMETILMETACRILATO
CAVO	1500MM 3X1,00 NEOPRENE
PRESSACAVO	OTTONE NICHELATO

<b>TEMPERATURE</b>	
STOCCAGGIO	DA -35°C A +80°C
FUNZIONAMENTO	DA -35°C A +50°C
<b>AFFIDABILITÀ</b>	<b>FINO A 7 ANNI DI GARANZIA</b>
<b>RICICLABILITÀ</b>	<b>95%</b>

## PERSONALIZZAZIONE

PERSONALIZZAZIONE	LUNGHEZZA IN CM	COMPOSIZIONE CODICE	SOVRAPPREZZO DILISTINO
CAVO <small>Le dimensioni e la tipologia del cavo possono essere diverse dallo standard</small>		COD. ARTIC. + C + CM TOTALI (FINO A 700 CM)	€ 39,00
DIMMERAZIONE	DALI	COD. ARTIC. + D1 COD. ARTIC. + DD	€ 150,00 € 150,00
CONNETTORE RAPIDO IP68 TECHNO THB387.N3A+B3A		COD. ARTIC. + THB381	€ 35,00
PROTEZIONE DA SOVRATENSIONI		A RICHIESTA	
DOPPIA CLASSE D'ISOLAMENTO CLASS II		A RICHIESTA	

## PRODOTTI DISPONIBILI

CODICE	TEMP.COL	ANG.	NOMIN	LUMEN OUTPUT	DESCRIZIONE METEL	LISTINO IVAESCLUSA
<b>SIMMETRICI</b>						
BG229126020C	3000 K	20°	217854 LM	186480 LM	BIG229000 PROIETTORE 1260W 20°230V 3K IP66	€ 2675,00
BG229126040C	3000 K	40°	217854 LM	186480 LM	BIG229000 PROIETTORE 1260W 40°230V 3K IP66	€ 2675,00
BG229126060C	3000 K	60°	217854 LM	186480 LM	BIG229000 PROIETTORE 1260W 60°230V 3K IP66	€ 2675,00
BG229126020N	4000 K	20°	229320 LM	195300 LM	BIG229000 PROIETTORE 1260W 20°230V 4K IP66	€ 2675,00
BG229126040N	4000 K	40°	229320 LM	195300 LM	BIG229000 PROIETTORE 1260W 40°230V 4K IP66	€ 2675,00
BG229126060N	4000 K	60°	229320 LM	195300 LM	BIG229000 PROIETTORE 1260W 60°230V 4K IP66	€ 2675,00
BG229126020F	5500 K	20°	240786 LM	201600 LM	BIG229000 PROIETTORE 1260W 20°230V 5.5K IP66	€ 2675,00
BG229126040F	5500 K	40°	240786 LM	201600 LM	BIG229000 PROIETTORE 1260W 40°230V 5.5K IP66	€ 2675,00
BG229126060F	5500 K	60°	240786 LM	201600 LM	BIG229000 PROIETTORE 1260W 60°230V 5.5K IP66	€ 2675,00
<b>ASIMMETRICI</b>						
BG2291260AC	3000 K	151°X80°	217854 LM	186480 LM	BIG229000 PR. 1260W AS.151°X80° 230V 3K IP66	€ 2675,00
BG2291260AN	4000 K	151°X80°	229320 LM	195300 LM	BIG229000 PR. 1260W AS.151°X80° 230V 4K IP66	€ 2675,00
BG2291260AF	5500 K	151°X80°	240786 LM	201600 LM	BIG229000 PR. 1260W AS.151°X80° 230V 5.5K IP66	€ 2675,00

## PLUS DI PRODOTTO



**AFFIDABILE E RESISTENTE**  
Bulloneria in acciaio inox. Corpo Passivato e Verniciato con polveri epossidiche ad alta resistenza.



**ALTA EFFICIENZA LUMEN WATT**  
Sistema ad alte prestazioni con efficienza massimizzata per garantire bassi costi di gestione con alta affidabilità.



**IMMAGINI PIÙ STABILI, MINORE AFFATICAMENTO DELLA VISTA, MAGGIORE SICUREZZA.**  
Ideali anche per gli ambienti dove vengono fatte foto e riprese video.



**SISTEMA OTTICO MULTI-CHIP**  
Per garantire una distribuzione controllata del fascio di luce e un'elevata efficienza.



**BASSA RESISTENZA AERODINAMICA**  
Accurati accorgimenti ergonomici rendono il prodotto meno sensibile ai flussi d'aria.



**IDONEO PER IMPIANTI SPORTIVI OMOLOGATI**  
Conforme ai più alti standard qualitativi per rispettare normative ed esigenze illuminotecniche. F.I.G.C. - F.I.T. - F.I.N. - F.I.P.



**DIMMERABILI DALI / 0-10**  
Ideali per adattarsi a tutte le esigenze illuminotecniche e di efficientamento.

# BIG

# BIG229000

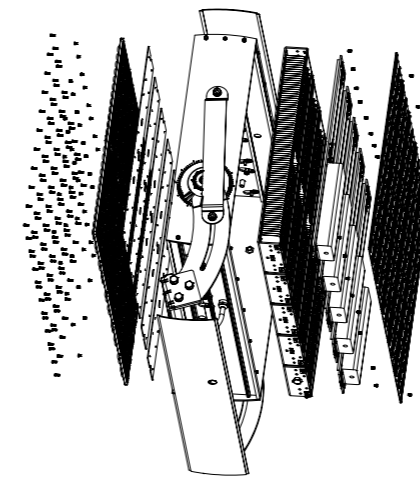
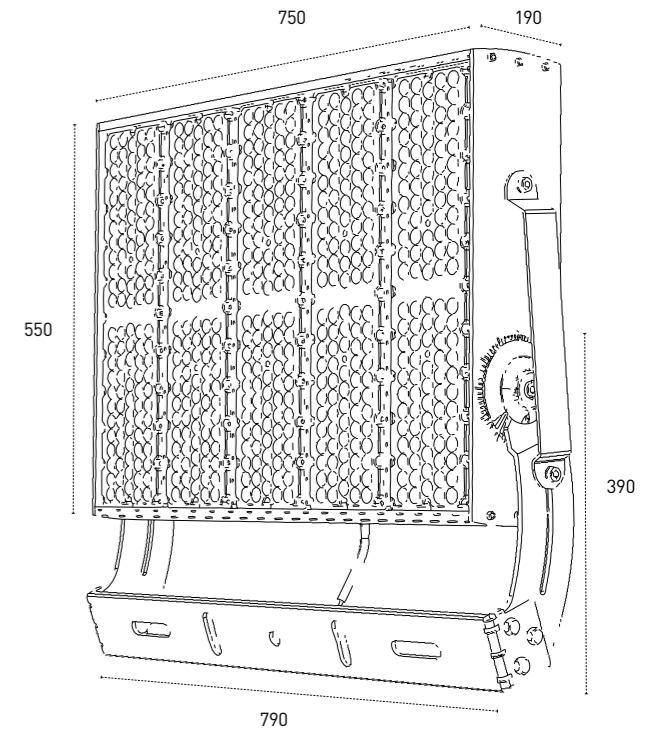
<b>CONSUMO</b>	<b>ALIMENTAZIONE</b>	<b>APPLICAZIONE</b>
1260W	230V	Indoor/Outdoor/Industrial

<b>FASCIO</b>	<b>LUCE</b>
20° 40° 60° 151°/80°	RG=1 RA>80

**DOPPIA CLASSE D'ISOLAMENTO CLASS II**  
A richiesta in doppia classe d'isolamento Class II per essere installati senza che sia necessaria la connessione della messa a terra. Maggiore sicurezza, stessa efficienza e affidabilità.

**PROTEZIONE SOVRATENSIONI**  
A richiesta dotato di limitatore di sovratensioni indotte, per la protezione dai fulmini e dalle sovratensioni. Testati secondo la Norma IEC 61643-11:2011: CLASSE III e CLASSE II.

**MEZZANOTTE VIRTUALE**  
A richiesta una soluzione efficiente basata su tecnologie intelligenti per ridurre i consumi utilizzando solo la luce che serve, quando serve. Non comporta costi di gestione e manutenzione.



	20°	40°	60°	20°	40°	60°
500	35050	14190	6970	500	650	800
1000	8635	3590	1715	750	1000	1250
1500	3820	1550	765	950	1200	1600
2000	2150	870	435	1100	1500	2200
2500	1380	560	285	1300	1700	2500
3000	960	395	205	1500	2100	2700
H	LX			DIAMETRO		



# BIG250000

# BIG

PROIETTORE DA ESTERNO AD ALTE PRESTAZIONI CON SISTEMA OTTICO MULTICHIP PER MIGLIORARE LA DISTRIBUZIONE DELLA LUCE E GARANTIRE UN'ELEVATA EFFICIENZA E AFFIDABILITÀ, CORPO CON RESISTENZA AERODINAMICA MIGLIORATA, PASSIVATO E VERNICIATO CON VERNICI EPOSSIDICHE AD ALTA RESISTENZA, BULLONERIA IN ACCIAIO INOX E SISTEMA GONIOMETRICO PER UNA PRECISA REGOLAZIONE DEL FASCIO DI LUCE.

## CARATTERISTICHE GENERALI

GRADO DI PROTEZIONE	IP66
IK	08
PESO	30000 G

## CARATTERISTICHE ILLUMINAZIONE

TIPO LED	PHILIPS LUMILED
RESA CROMATICA	80
RG	1
MANTENIMENTO FLUSSO	80% 80000H (L80B10)
CROMATICITÀ INIZIALE	SDCM <3
TOLLER. FLUSSO LUMINOSO	+/- 7%

## CARATTERISTICHE ELETTRICHE

WATT	1375
TOLLERANZA CONSUMO	+/- 10%
SORGENTI LUMINOSE	600
ALIMENTAZIONE	230 V
DIMMERABILE	NO
FATTORE DI POTENZA	0,9
CLASSE ENERGETICA	A+

## MATERIALE FINITURE

CORPO	ALLUMINIO PRESSOFUSO PASSIVATO VERNICIATO
FINITURA	RAL9023
SCHERMO	POLIMETILMETACRILATO
CAVO	1500MM 3X1,00 NEOPRENE
PRESSACAVO	OTTONE NICHELATO

## TEMPERATURE

STOCCAGGIO	DA -35°C A +80°C
FUNZIONAMENTO	DA -35°C A +50°C

**AFFIDABILITÀ FINO A 7 ANNI DI GARANZIA**

**RICICLABILITÀ 95%**

## PERSONALIZZAZIONE

PERSONALIZZAZIONE	COMPOSIZIONE CODICE	SOVRAPPREZZO DILISTINO
CAVO <small>Le dimensioni e la tipologia del cavo possono essere diverse dallo standard</small>	LUNGHEZZA IN CM COD. ARTIC. + C + CM TOTALI (FINO A 700 CM)	39,00
DIMMERAZIONE	1-10 DALI COD. ARTIC. + D1	€ 150,00
CONNETTORE RAPIDO IP68 TECHNO THB387.N3A+B3A	COD. ARTIC. + DD COD. ARTIC. + THB381	€ 150,00 € 35,00
PROTEZIONE DA SOVRATENSIONI	A RICHIESTA	
DOPPIA CLASSE D'ISOLAMENTO CLASS II	A RICHIESTA	

## PRODOTTI DISPONIBILI

CODICE	TEMP. COL	ANG.	NOMIN	LUMEN OUTPUT	DESCRIZIONE METEL	LISTINO IVA ESCLUSA
<b>SIMMETRICI</b>						
BG250137520C	3000 K	20°	237740 LM	203500 LM	BIG250000 PROIETTORE 1375W 20°230V 3K IP66	€ 2800,00
BG250137540C	3000 K	40°	237740 LM	203500 LM	BIG250000 PROIETTORE 1375W 40°230V 3K IP66	€ 2800,00
BG250137560C	3000 K	60°	237740 LM	203500 LM	BIG250000 PROIETTORE 1375W 60°230V 3K IP66	€ 2800,00
BG250137520N	4000 K	20°	250250 LM	213125 LM	BIG250000 PROIETTORE 1375W 20°230V 4K IP66	€ 2800,00
BG250137540N	4000 K	40°	250250 LM	213125 LM	BIG250000 PROIETTORE 1375W 40°230V 4K IP66	€ 2800,00
BG250137560N	4000 K	60°	250250 LM	213125 LM	BIG250000 PROIETTORE 1375W 60°230V 4K IP66	€ 2800,00
BG250137520F	5500 K	20°	262750 LM	220000 LM	BIG250000 PROIETTORE 1375W 20°230V 5.5K IP66	€ 2800,00
BG250137540F	5500 K	40°	262750 LM	220000 LM	BIG250000 PROIETTORE 1375W 40°230V 5.5K IP66	€ 2800,00
BG250137560F	5500 K	60°	262750 LM	220000 LM	BIG250000 PROIETTORE 1375W 60°230V 5.5K IP66	€ 2800,00
<b>ASIMMETRICI</b>						
BG2501375AC	3000 K	151°X80°	237740 LM	203500 LM	BIG250000 PR.1375W AS.151°X80°230V 3K IP66	€ 2800,00
BG2501375AN	4000 K	151°X80°	250250 LM	213125 LM	BIG250000 PR.1375W AS.151°X80°230V 4K IP66	€ 2800,00
BG2501375AF	5500 K	151°X80°	262750 LM	220000 LM	BIG250000 P.1375W AS.151°X80°230V 5.5K IP66	€ 2800,00

## PLUS DI PRODOTTO

**AFFIDABILE E RESISTENTE**  
Bulloneria in acciaio inox. Corpo Passivato e Verniciato con polveri epossidiche ad alta resistenza.

**ALTA EFFICIENZA LUMEN WATT**  
Sistema ad alte prestazioni con efficienza massimizzata per garantire bassi costi di gestione con alta affidabilità.

**IMMAGINI PIÙ STABILI, MINORE AFFATICAMENTO DELLA VISTA, MAGGIORE SICUREZZA.**  
Ideali anche per gli ambienti dove vengono fatte foto e riprese video.

**SISTEMA OTTICO MULTI-CHIP**  
Per garantire una distribuzione controllata del fascio di luce e un'elevata efficienza.

**BASSA RESISTENZA AERODINAMICA**  
Accurati accorgimenti ergonomici rendono il prodotto meno sensibile ai flussi d'aria.

**IDONEO PER IMPIANTI SPORTIVI OMOLOGATI**  
Conforme ai più alti standard qualitativi per rispettare normative ed esigenze illuminotecniche. F.I.G.C. - F.I.T. - F.I.N. - F.I.P.

**DIMMERABILI DALI / 0-10 V**  
Ideali per adattarsi a tutte le esigenze illuminotecniche e di efficientamento.

# BIG

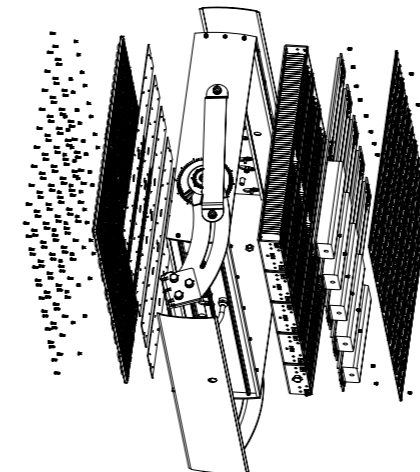
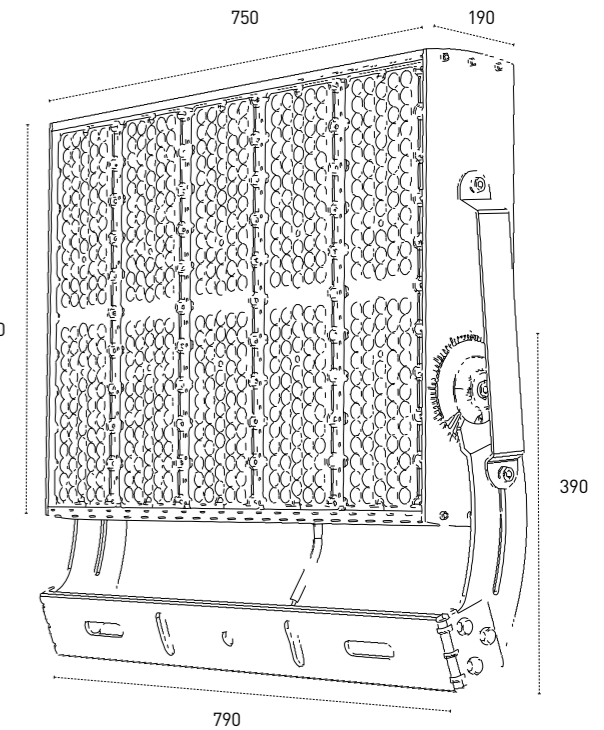
CONSUMO	ALIMENTAZIONE	APPLICAZIONE
1375W	230V	

FASCIO	LUCE
20° 40° 60° 151° 80°	RG=1 RA>80

**DOPPIA CLASSE D'ISOLAMENTO CLASS II**  
A richiesta in doppia classe d'isolamento Class II per essere installati senza che sia necessaria la connessione della messa a terra. Maggiore sicurezza, stessa efficienza e affidabilità.

**PROTEZIONE SOVRATENSIONI**  
A richiesta dotato di limitatore di sovratensioni indotte, per la protezione dai fulmini e dalle sovratensioni. Testati secondo la Norma IEC 61643-11:2011: CLASSE III e CLASSE II.

**MEZZANOTTE VIRTUALE**  
A richiesta una soluzione efficiente basata su tecnologie intelligenti per ridurre i consumi utilizzando solo la luce che serve, quando serve. Non comporta costi di gestione e manutenzione.



H	20°	40°	60°	20°	40°	60°
500	38250	15490	7600	500	650	800
1000	9420	3810	1870	750	1000	1250
1500	4170	1690	830	950	1200	1600
2000	2350	950	475	1100	1500	2200
2500	1500	615	310	1300	1700	2500
3000	1050	430	225	1500	2100	2700
	LX	DIAMETRO				



# BIG287000



PROIETTORE DA ESTERNO AD ALTE PRESTAZIONI CON SISTEMA OTTICO MULTICHIP PER MIGLIORARE LA DISTRIBUZIONE DELLA LUCE E GARANTIRE UN'ELEVATA EFFICIENZA E AFFIDABILITÀ, CORPO CON RESISTENZA AERODINAMICA MIGLIORATA, PASSIVATO E VERNICIATO CON VERNICI EPOSSIDICHE AD ALTA RESISTENZA, BULLONERIA IN ACCIAIO INOX E SISTEMA GONIOMETRICO PER UNA PRECISA REGOLAZIONE DEL FASCIO DI LUCE.

## CARATTERISTICHE GENERALI

GRADO DI PROTEZIONE	IP66
IK	08
PESO	30000 G
<b>CARATTERISTICHE ILLUMINAZIONE</b>	
TIPO LED	PHILIPS LUMILED
RESA CROMATICA	80
RG	1
MANTENIMENTO FLUSSO	80% 80000H (L80B10)
CROMATICITÀ INIZIALE	SDCM <3
TOLLER. FLUSSO LUMINOSO	+/- 7%
<b>CARATTERISTICHE ELETTRICHE</b>	
WATT	1575
TOLLERANZA CONSUMO	+/- 10%
SORGENTI LUMINOSE	600
ALIMENTAZIONE	230 V
DIMMERABILE	NO
FATTORE DI POTENZA	0,9
CLASSE ENERGETICA	A+
<b>MATERIALE FINITURE</b>	
CORPO	ALLUMINIO PRESSOFUSO PASSIVATO VERNICIATO
FINITURA	RAL9023
SCHERMO	POLIMETILMETACRILATO
CAVO	1500MM 3X1,00 NEOPRENE
PRESSACAVO	OTTONE NICHELATO
<b>TEMPERATURE</b>	
STOCCAGGIO	DA -35°C A +80°C
FUNZIONAMENTO	DA -35°C A +50°C
AFFIDABILITÀ	FINO A 7 ANNI DI GARANZIA
RICICLABILITÀ	95%

## PERSONALIZZAZIONE

PERSONALIZZAZIONE	COMPOSIZIONE CODICE	SOVRAPPREZZO DILISTINO
CAVO <small>Le dimensioni e la tipologia del cavo possono essere diverse dallo standard</small>	LUNGEZZA IN CM COD. ARTIC.+ C + CM TOTALI (FINO A 700 CM)	39,00
DIMMERAZIONE	COD. ARTIC.+ D1 COD. ARTIC.+ DD	€ 150,00
CONNETTORE RAPIDO IP68 TECHNO THB387.N3A+B3A	COD. ARTIC.+ THB381	€ 35,00
PROTEZIONE DA SOVRATENSIONI	A RICHIESTA	
DOPPIA CLASSE D'ISOLAMENTO CLASS II	A RICHIESTA	

## PRODOTTI DISPONIBILI

CODICE	TEMP.COL	ANG.	NOMIN	LUMEN OUTPUT	DESCRIZIONE METEL	LISTINO IVAESCLUSA
<b>SIMMETRICI</b>						
BG287157520C	3000 K	20°	272310 LM	233100 LM	BIG287000 PROIETTORE 1575W 20°230V 3K IP66	€ 2970,00
BG287157540C	3000 K	40°	272310 LM	233100 LM	BIG287000 PROIETTORE 1575W 40°230V 3K IP66	€ 2970,00
BG287157560C	3000 K	60°	272310 LM	233100 LM	BIG287000 PROIETTORE 1575W 60°230V 3K IP66	€ 2970,00
BG287157520N	4000 K	20°	286650 LM	244125 LM	BIG287000 PROIETTORE 1575W 20°230V 4K IP66	€ 2970,00
BG287157540N	4000 K	40°	286650 LM	244125 LM	BIG287000 PROIETTORE 1575W 40°230V 4K IP66	€ 2970,00
BG287157560N	4000 K	60°	286650 LM	244125 LM	BIG287000 PROIETTORE 1575W 60°230V 4K IP66	€ 2970,00
BG287157520F	5500 K	20°	300900 LM	252000 LM	BIG287000 PROIETTORE 1575W 20°230V 5.5K IP66	€ 2970,00
BG287157540F	5500 K	40°	300900 LM	252000 LM	BIG287000 PROIETTORE 1575W 40°230V 5.5K IP66	€ 2970,00
BG287157560F	5500 K	60°	300900 LM	252000 LM	BIG287000 PROIETTORE 1575W 60°230V 5.5K IP66	€ 2970,00
<b>ASIMMETRICI</b>						
BG2871575AC	3000 K	151°X80°	272310 LM	233100 LM	BIG287000 PR.1575W AS.151°X80°230V 3K IP66	€ 2970,00
BG2871575AN	4000 K	151°X80°	286650 LM	244125 LM	BIG287000 PR.1575W AS.151°X80°230V 4K IP66	€ 2970,00
BG2871575AF	5500 K	151°X80°	300900 LM	252000 LM	BIG287000 PR.1575W AS.151°X80°230V 5.5K IP66	€ 2970,00

## PLUS DI PRODOTTO



### AFFIDABILE E RESISTENTE

Bulloneria in acciaio inox. Corpo Passivato e Verniciato con polveri epossidiche ad alta resistenza.



### ALTA EFFICIENZA LUMEN WATT

Sistema ad alte prestazioni con efficienza massimizzata per garantire bassi costi di gestione con alta affidabilità.



### IMMAGINI PIÙ STABILI, MINORE AFFATICAMENTO DELLA VISTA, MAGGIORE SICUREZZA.

Ideali anche per gli ambienti dove vengono fatte foto e riprese video.



### SISTEMA OTTICO MULTI-CHIP

Per garantire una distribuzione controllata del fascio di luce e un'elevata efficienza.



### BASSA RESISTENZA AERODINAMICA

Accurati accorgimenti ergonomici rendono il prodotto meno sensibile ai flussi d'aria.



### IDONEO PER IMPIANTI SPORTIVI OMOLOGATI

Conforme ai più alti standard qualitativi per rispettare normative ed esigenze illuminotecniche. F.I.G.C. - F.I.T. - F.I.N. - F.I.P.



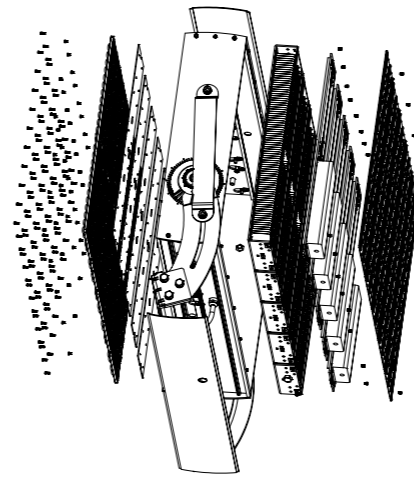
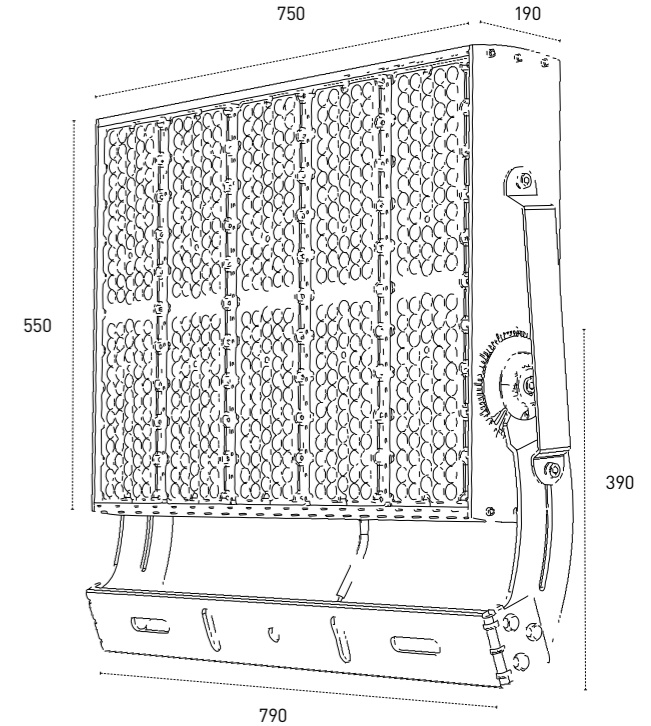
### DIMMERABILI DALI / 0-10

Ideali per adattarsi a tutte le esigenze illuminotecniche e di efficientamento.



# BIG287000

<b>CONSUMO</b> 1575W	<b>ALIMENTAZIONE</b> 230V	<b>APPLICAZIONE</b> 
<b>FASCIO</b> 20° 40° 60° 151° 80°	<b>LUCE</b> RG=1 RA>80	
<b>DOPPIA CLASSE D'ISOLAMENTO CLASS II</b> A richiesta in doppia classe d'isolamento Class II per essere installati senza che sia necessaria la connessione della messa a terra. Maggiore sicurezza, stessa efficienza e affidabilità.		
<b>PROTEZIONE SOVRATENSIONI</b> A richiesta dotato di limitatore di sovratensioni indotte, per la protezione dai fulmini e dalle sovratensioni. Testati secondo la Norma IEC 61643-11:2011: CLASSE III e CLASSE II.		
<b>MEZZANOTTE VIRTUALE</b> A richiesta una soluzione efficiente basata su tecnologie intelligenti per ridurre i consumi utilizzando solo la luce che serve, quando serve. Non comporta costi di gestione e manutenzione.		



	20°	40°	60°	20°	40°	60°
5MT	45225	18310	8990	500	650	800
10MT	11140	4500	2210	750	1000	1250
15MT	4930	1995	985	950	1200	1600
20MT	2770	1125	560	1100	1500	2200
25MT	1775	725	370	1300	1700	2500
30MT	1235	510	270	1500	2100	2700
H	LX			DIAMETRO		







COMPAT  
PRO

# COMPAT PRO

I proiettori della linea COMPAT PRO sono resistenti perché progettati per gli ambienti esterni; grazie al loro design sono perfetti anche per gli interni. Compatti nelle dimensioni ed efficienti nelle prestazioni, si adattano ad ogni tipo di ambiente.

**POTENZE**  
Da 10W a 200W

**ALIMENTAZIONE**  
230V

**FASCI DI LUCE**  
120°

COMPAT PRO 200  
225X335mm

COMPAT PRO 100  
191X320mm

COMPAT PRO 35  
135X190mm

COMPAT PRO 10  
75X115mm



COMPAT PRO 150  
225X320mm

COMPAT PRO 55  
155X225mm

COMPAT PRO 20  
95X1335mm

Schermo in vetro temperato prismaticizzato per ridurre l'abbagliamento e migliorare la distribuzione del fascio di luce.



## PRINCIPALI CARATTERISTICHE



**DA 10 A 200 W**  
Ampia gamma di potenza in tre tonalità di luce: calda, naturale e fredda. Per tutte le esigenze illuminotecniche.



**RESISTENZA**  
Corpo protetto con vernici a polveri epossidiche ad alto spessore: perfetto per gli esterni.



**DIMENSIONI COMPATTE, SPESSORE RIDOTTO**  
Le sue dimensioni compatte e lo spessore ridotto lo rendono versatile per ogni tipo di installazione.



**DISTRIBUZIONE DELLA LUCE**  
Ottima distribuzione della luce grazie allo schermo in vetro temperato prismatico.



# COMPAT PRO 10



PROIETTORE COMPAT PRO DA ESTERNO ORIENTABILE CON CORPO IN ALLUMINIO VERNICIATO BIANCO E SCHERMO IN VETRO PRISMATIZZATO TEMPERATO.

## CARATTERISTICHE GENERALI

GRADO DI PROTEZIONE	IP66
IK	07
PESO	250G

## CARATTERISTICHE ILLUMINAZIONE

TIPO LED	2835 COMELON
RESA CROMATICA	85
RG	1
MANTENIMENTO FLUSSO	70% 30000H (L70B20)
CROMATICITÀ INIZIALE	SDCM <3
TOLLER. FLUSSO LUMINOSO	+/- 7%

## CARATTERISTICHE ELETTRICHE

WATT	10
TOLLERANZA CONSUMO	+/- 10%
SORGENTI LUMINOSE	15
ALIMENTAZIONE	230V
DIMMERABILE	NO
FATTORE DI POTENZA	0,9
CLASSE ENERGETICA	A+

## MATERIALE FINITURE

CORPO	ALLUMINIO VERNICIATO
FINITURA	BIANCA
SCHERMO	VETRO PRISMATICO TEMPERATO
CAVO	500MM 3X1,00 NEOPRENE

## TEMPERATURE

STOCCAGGIO	DA -10°C A +60°C
FUNZIONAMENTO	DA -10°C A +35°C

**AFFIDABILITÀ 3 ANNI DI GARANZIA**

**RICICLABILITÀ 95%**

## PLUS DI PRODOTTO



**DA 10 A 200 W**  
Ampia gamma di potenza in tre tonalità di luce: calda, naturale e fredda. Per tutte le esigenze illuminotecniche.



**DIMENSIONI COMPATTE, SPESSORE RIDOTTO**  
Le sue dimensioni compatte e lo spessore ridotto lo rendono versatile per ogni tipo di installazione.



**RESISTENZA**  
Corpo protetto con vernici a polveri epossidiche ad alto spessore: perfetto per gli esterni.



**DESIGN**  
Linea compatta, design minimal, ideale anche per interni.



**DISTRIBUZIONE DELLA LUCE**  
Ottima distribuzione della luce grazie allo schermo in vetro temperato prismatico.



## CONSUMO



## ALIMENTAZIONE



## APPLICAZIONE



## FASCIO



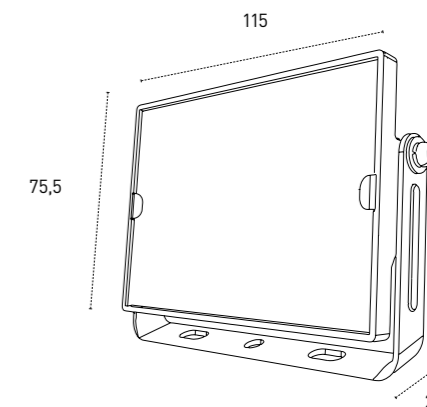
120°

## LUCE



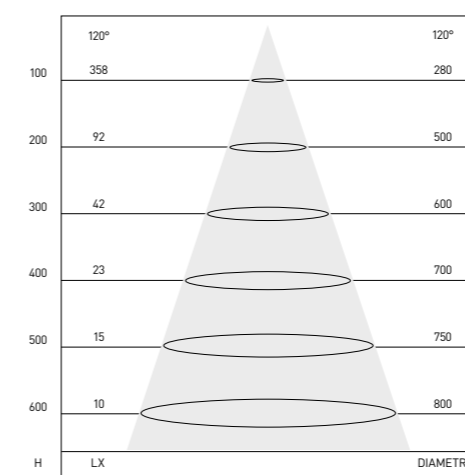
RG=1 RA>85

# COMPAT PRO 10



## PRODOTTI DISPONIBILI

CODICE	TEMP.COL	ANG.	LUMEN		DESCRIZIONE METEL	LISTINO IVAESCLUSA
			NOMIN	OUTPUT		
PVR10BC	3000K	120°	1390 LM	1045 LM	COMPAT PRO PROIETTORE BIANCO 10W IP66 3000K	€16,50
PVR10BN	4000K	120°	1460 LM	1100 LM	COMPAT PRO PROIETTORE BIANCO 10W IP66 4000K	€16,50
PVR10BF	6000K	120°	1535 LM	1155 LM	COMPAT PRO PROIETTORE BIANCO 10W IP66 6000K	€16,50



# COMPAT PRO 25



PROIETTORE COMPAT PRO DA ESTERNO ORIENTABILE CON CORPO IN ALLUMINIO VERNICIATO BIANCO E SCHERMO IN VETRO PRISMATIZZATO TEMPERATO.

## CARATTERISTICHE GENERALI

GRADO DI PROTEZIONE	IP66
IK	07
PESO	350G

## CARATTERISTICHE ILLUMINAZIONE

TIPO LED	2835 COMELON
RESA CROMATICA	85
RG	1
MANTENIMENTO FLUSSO	70% 30000H (L70B20)
CROMATICITÀ INIZIALE	SDCM <3
TOLLER. FLUSSO LUMINOSO	+/- 7%

## CARATTERISTICHE ELETTRICHE

WATT	25
TOLLERANZA CONSUMO	+/- 10%
SORGENTI LUMINOSE	28
ALIMENTAZIONE	230V
DIMMERABILE	NO
FATTORE DI POTENZA	0,9
CLASSE ENERGETICA	A+

## MATERIALE FINITURE

CORPO	ALLUMINIO VERNICIATO
FINITURA	BIANCA
SCHERMO	VETRO PRISMATICO TEMPERATO
CAVO	500MM 3X1,00 NEOPRENE

## TEMPERATURE

STOCCAGGIO	DA -10°C A +60°C
FUNZIONAMENTO	DA -10°C A +35°C

**AFFIDABILITÀ 3 ANNI DI GARANZIA**

**RICICLABILITÀ 95%**

## PLUS DI PRODOTTO



**DA 10 A 200 W**  
Ampia gamma di potenza in tre tonalità di luce: calda, naturale e fredda. Per tutte le esigenze illuminotecniche.



**DIMENSIONI COMPATTE, SPESSORE RIDOTTO**  
Le sue dimensioni compatte e lo spessore ridotto lo rendono versatile per ogni tipo di installazione.



**RESISTENZA**  
Corpo protetto con vernici a polveri epossidiche ad alto spessore: perfetto per gli esterni.



**DESIGN**  
Linea compatta, design minimal, ideale anche per interni.



**DISTRIBUZIONE DELLA LUCE**  
Ottima distribuzione della luce grazie allo schermo in vetro temperato prismatico.



## CONSUMO



## ALIMENTAZIONE



## APPLICAZIONE



## FASCIO



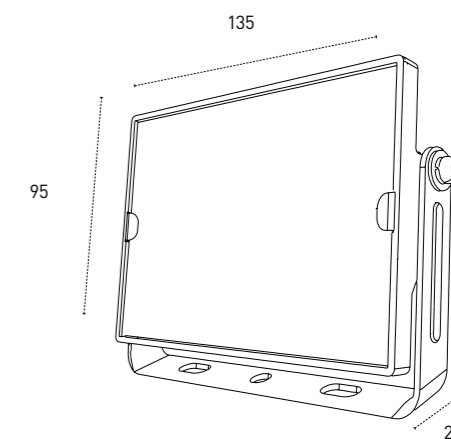
120°

## LUCE



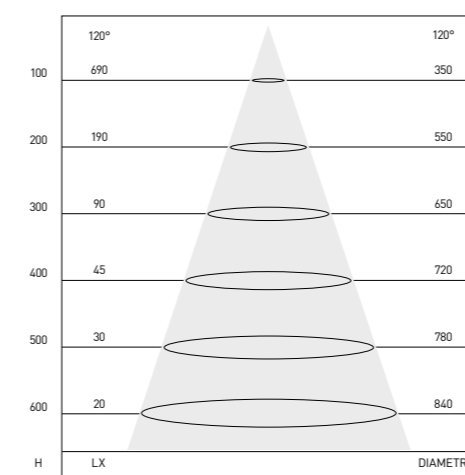
RG=1 RA>85

# COMPAT PRO 25



## PRODOTTI DISPONIBILI

CODICE	TEMP.COL	ANG.	LUMEN		DESCRIZIONE METEL	LISTINO IVA ESCLUSA
			NOMIN	OUTPUT		
PVR25BC	3000K	120°	2770 LM	2090 LM	COMPAT PRO PROIETTORE BIANCO 25W IP66 3000K	€27,50
PVR25BN	4000K	120°	2920 LM	2200 LM	COMPAT PRO PROIETTORE BIANCO 25W IP66 4000K	€27,50
PVR25BF	6000K	120°	3060 LM	2310 LM	COMPAT PRO PROIETTORE BIANCO 25W IP66 6000K	€27,50



# COMPAT PRO 35



PROIETTORE COMPAT PRO DA ESTERNO ORIENTABILE CON CORPO IN ALLUMINIO VERNICIATO BIANCO E SCHERMO IN VETRO PRISMATIZZATO TEMPERATO.

## CARATTERISTICHE GENERALI

GRADO DI PROTEZIONE	IP66
IK	07
PESO	380G

## CARATTERISTICHE ILLUMINAZIONE

TIPO LED	2835 COMELON
RESA CROMATICA	85
RG	1
MANTENIMENTO FLUSSO	70% 30000H (L70B20)
CROMATICITÀ INIZIALE	SDCM <3
TOLLER. FLUSSO LUMINOSO	+/- 7%

## CARATTERISTICHE ELETTRICHE

WATT	35
TOLLERANZA CONSUMO	+/- 10%
SORGENTI LUMINOSE	42
ALIMENTAZIONE	230V
DIMMERABILE	NO
FATTORE DI POTENZA	0,9
CLASSE ENERGETICA	A+

## MATERIALE FINITURE

CORPO	ALLUMINIO VERNICIATO
FINITURA	BIANCA
SCHERMO	VETRO PRISMATICO TEMPERATO
CAVO	500MM 3X1,00 NEOPRENE

## TEMPERATURE

STOCCAGGIO	DA -10°C A +60°C
FUNZIONAMENTO	DA -10°C A +35°C

**AFFIDABILITÀ 3 ANNI DI GARANZIA**

**RICICLABILITÀ 95%**

## PLUS DI PRODOTTO



**DA 10 A 200 W**  
Ampia gamma di potenza in tre tonalità di luce: calda, naturale e fredda. Per tutte le esigenze illuminotecniche.



**DIMENSIONI COMPATTE, SPESSORE RIDOTTO**  
Le sue dimensioni compatte e lo spessore ridotto lo rendono versatile per ogni tipo di installazione.



**RESISTENZA**  
Corpo protetto con vernici a polveri epossidiche ad alto spessore: perfetto per gli esterni.



**DESIGN**  
Linea compatta, design minimal, ideale anche per interni.



**DISTRIBUZIONE DELLA LUCE**  
Ottima distribuzione della luce grazie allo schermo in vetro temperato prismatico.



## CONSUMO



## ALIMENTAZIONE



## APPLICAZIONE



## FASCIO



120°

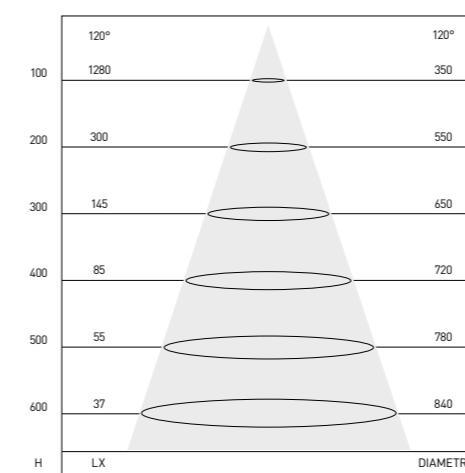
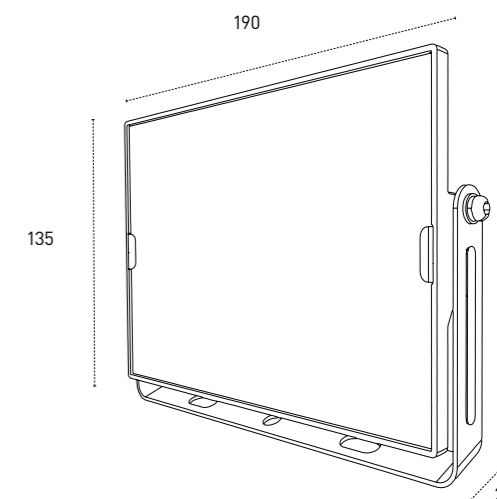
## LUCE



RG=1

RA>85

# COMPAT PRO 35



## PRODOTTI DISPONIBILI

CODICE	TEMP.COL	ANG.	LUMEN		DESCRIZIONE METEL	LISTINO
			NOMIN	OUTPUT		
PVR35BC	3000K	120°	4850 LM	3657 LM	COMPAT PRO PROIETTORE BIANCO 35W IP66 3000K	€44,00
PVR35BN	4000K	120°	5100 LM	3850 LM	COMPAT PRO PROIETTORE BIANCO 35W IP66 4000K	€44,00
PVR35BF	6000K	120°	5360 LM	4042 LM	COMPAT PRO PROIETTORE BIANCO 35W IP66 6000K	€44,00



# COMPAT PRO 55



PROIETTORE COMPAT PRO DA ESTERNO ORIENTABILE CON CORPO IN ALLUMINIO VERNICIATO BIANCO E SCHERMO IN VETRO PRISMATIZZATO TEMPERATO.

## CARATTERISTICHE GENERALI

GRADO DI PROTEZIONE	IP66
IK	07
PESO	950G

## CARATTERISTICHE ILLUMINAZIONE

TIPO LED	2835 COMELON
RESA CROMATICA	85
RG	1
MANTENIMENTO FLUSSO	70% 30000H (L70B20)
CROMATICITÀ INIZIALE	SDCM <3
TOLLER. FLUSSO LUMINOSO	+/- 7%

## CARATTERISTICHE ELETTRICHE

WATT	55
TOLLERANZA CONSUMO	+/- 10%
SORGENTI LUMINOSE	70
ALIMENTAZIONE	230V
DIMMERABILE	NO
FATTORE DI POTENZA	0,9
CLASSE ENERGETICA	A+

## MATERIALE FINITURE

CORPO	ALLUMINIO VERNICIATO
FINITURA	BIANCA
SCHERMO	VETRO PRISMATICO TEMPERATO
CAVO	500MM 3X1,00 NEOPRENE

## TEMPERATURE

STOCCAGGIO	DA -10°C A +60°C
FUNZIONAMENTO	DA -10°C A +35°C

**AFFIDABILITÀ 3 ANNI DI GARANZIA**

**RICICLABILITÀ 95%**

## PLUS DI PRODOTTO



**DA 10 A 200 W**  
Ampia gamma di potenza in tre tonalità di luce: calda, naturale e fredda. Per tutte le esigenze illuminotecniche.



**DIMENSIONI COMPATTE, SPESSORE RIDOTTO**  
Le sue dimensioni compatte e lo spessore ridotto lo rendono versatile per ogni tipo di installazione.



**RESISTENZA**  
Corpo protetto con vernici a polveri epossidiche ad alto spessore: perfetto per gli esterni.



**DESIGN**  
Linea compatta, design minimal, ideale anche per interni.



**DISTRIBUZIONE DELLA LUCE**  
Ottima distribuzione della luce grazie allo schermo in vetro temperato prismatico.



## CONSUMO



## ALIMENTAZIONE



## APPLICAZIONE



## FASCIO



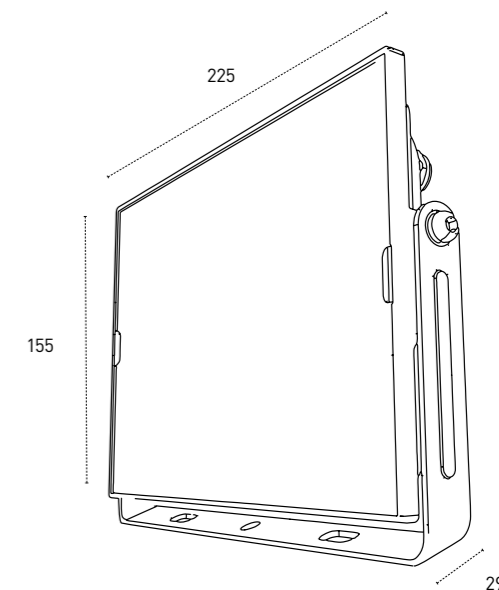
120°

## LUCE



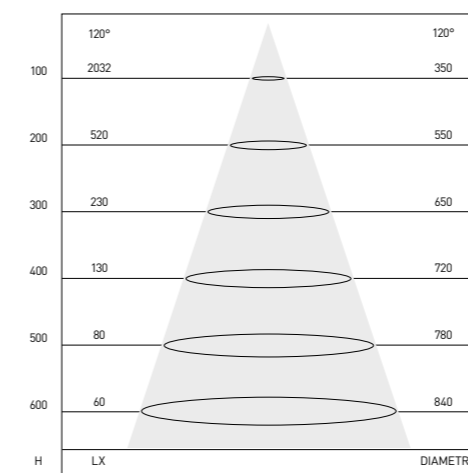
RG=1 RA>85

# COMPAT PRO 55



## PRODOTTI DISPONIBILI

CODICE	TEMP.COL	ANG.	LUMEN		DESCRIZIONE METEL	LISTINO IVAESCLUSA
			NOMIN	OUTPUT		
PVR55BC	3000K	120°	7615 LM	5748 LM	COMPAT PRO PROIETTORE BIANCO 55W IP66 3000K	€56,00
PVR55BN	4000K	120°	8020 LM	6050 LM	COMPAT PRO PROIETTORE BIANCO 55W IP66 4000K	€56,00
PVR55BF	6000K	120°	8420 LM	6353 LM	COMPAT PRO PROIETTORE BIANCO 55W IP66 6000K	€56,00





# COMPAT PRO 100



PROIETTORE COMPAT PRO DA ESTERNO ORIENTABILE CON CORPO IN ALLUMINIO VERNICIATO BIANCO E SCHERMO IN VETRO PRISMATIZZATO TEMPERATO.

## CARATTERISTICHE GENERALI

GRADO DI PROTEZIONE	IP66
IK	07
PESO	1350G

## CARATTERISTICHE ILLUMINAZIONE

TIPO LED	2835 COMELON
RESA CROMATICA	85
RG	1
MANTENIMENTO FLUSSO	70% 30000H (L70B20)
CROMATICITÀ INIZIALE	SDCM <3
TOLLER. FLUSSO LUMINOSO	+/- 7%

## CARATTERISTICHE ELETTRICHE

WATT	100
TOLLERANZA CONSUMO	+/- 10%
SORGENTI LUMINOSE	112
ALIMENTAZIONE	230V
DIMMERABILE	NO
FATTORE DI POTENZA	0,9
CLASSE ENERGETICA	A+

## MATERIALE FINITURE

CORPO	ALLUMINIO VERNICIATO
FINITURA	BIANCA
SCHERMO	VETRO PRISMATICO TEMPERATO
CAVO	500MM 3X1,00 NEOPRENE

## TEMPERATURE

STOCCAGGIO	DA -10°C A +60°C
FUNZIONAMENTO	DA -10°C A +35°C

**AFFIDABILITÀ 3 ANNI DI GARANZIA**

**RICICLABILITÀ 95%**

## PLUS DI PRODOTTO



**DA 10 A 200 W**  
Ampia gamma di potenza in tre tonalità di luce: calda, naturale e fredda. Per tutte le esigenze illuminotecniche.



**DIMENSIONI COMPATTE, SPESSORE RIDOTTO**  
Le sue dimensioni compatte e lo spessore ridotto lo rendono versatile per ogni tipo di installazione.



**RESISTENZA**  
Corpo protetto con vernici a polveri epossidiche ad alto spessore: perfetto per gli esterni.



**DESIGN**  
Linea compatta, design minimal, ideale anche per interni.



**DISTRIBUZIONE DELLA LUCE**  
Ottima distribuzione della luce grazie allo schermo in vetro temperato prismatico.



## CONSUMO



## ALIMENTAZIONE



## APPLICAZIONE



## FASCIO



120°

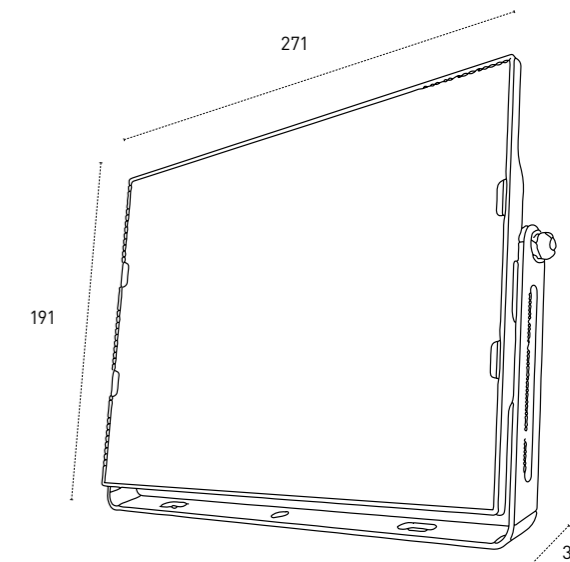
## LUCE



RG=1

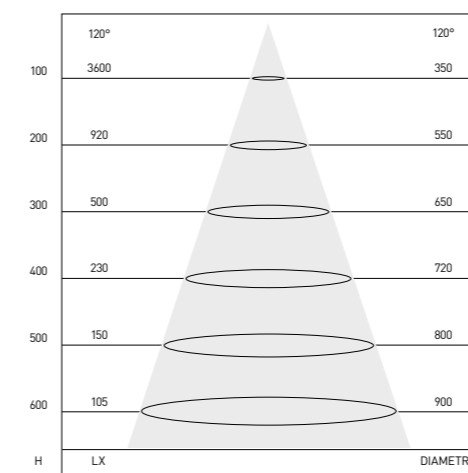
RA>85

# COMPAT PRO 100



## PRODOTTI DISPONIBILI

CODICE	TEMP.COL	ANG.	LUMEN		DESCRIZIONE METEL	LISTINO IVAESCLUSA
			NOMIN	OUTPUT		
PVR100BN	4000K	120°	14580 LM	11000 LM	COMPAT PRO PROIETT. BIANCO 100W IP66 4000K	€87,50
PVR100BF	6000K	120°	15310 LM	11550 LM	COMPAT PRO PROIETT. BIANCO 100W IP66 6000K	€87,50



# COMPAT PRO 150



PROIETTORE COMPAT PRO DA ESTERNO ORIENTABILE CON CORPO IN ALLUMINIO VERNICIATO BIANCO E SCHERMO IN VETRO PRISMATIZZATO TEMPERATO.

## CARATTERISTICHE GENERALI

GRADO DI PROTEZIONE	IP66
IK	07
PESO	2100G

## CARATTERISTICHE ILLUMINAZIONE

TIPO LED	2835 COMELON
RESA CROMATICA	85
RG	1
MANTENIMENTO FLUSSO	70% 30000H (L70B20)
CROMATICITÀ INIZIALE	SDCM <3
TOLLER. FLUSSO LUMINOSO	+/- 7%

## CARATTERISTICHE ELETTRICHE

WATT	150
TOLLERANZA CONSUMO	+/- 10%
SORGENTI LUMINOSE	168
ALIMENTAZIONE	230V
DIMMERABILE	NO
FATTORE DI POTENZA	0,9
CLASSE ENERGETICA	A+

## MATERIALE FINITURE

CORPO	ALLUMINIO VERNICIATO
FINITURA	BIANCA
SCHERMO	VETRO PRISMATICO TEMPERATO
CAVO	500MM 3X1,00 NEOPRENE

## TEMPERATURE

STOCCAGGIO	DA -10°C A +60°C
FUNZIONAMENTO	DA -10°C A +35°C

**AFFIDABILITÀ 3 ANNI DI GARANZIA**

**RICICLABILITÀ 95%**

## PLUS DI PRODOTTO



**DA 10 A 200 W**  
Ampia gamma di potenza in tre tonalità di luce: calda, naturale e fredda. Per tutte le esigenze illuminotecniche.



**DIMENSIONI COMPATTE, SPESSORE RIDOTTO**  
Le sue dimensioni compatte e lo spessore ridotto lo rendono versatile per ogni tipo di installazione.



**RESISTENZA**  
Corpo protetto con vernici a polveri epossidiche ad alto spessore: perfetto per gli esterni.



**DESIGN**  
Linea compatta, design minimal, ideale anche per interni.



**DISTRIBUZIONE DELLA LUCE**  
Ottima distribuzione della luce grazie allo schermo in vetro temperato prismatico.



## CONSUMO



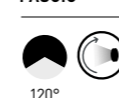
## ALIMENTAZIONE



## APPLICAZIONE



## FASCIO



120°

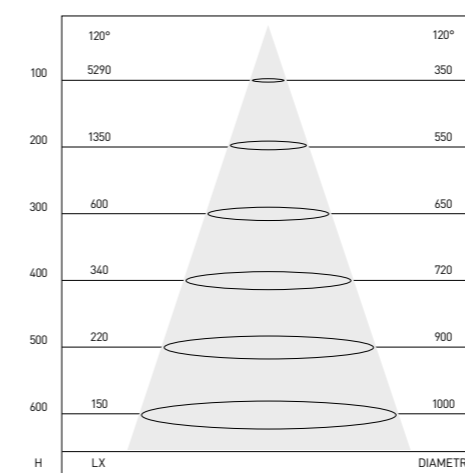
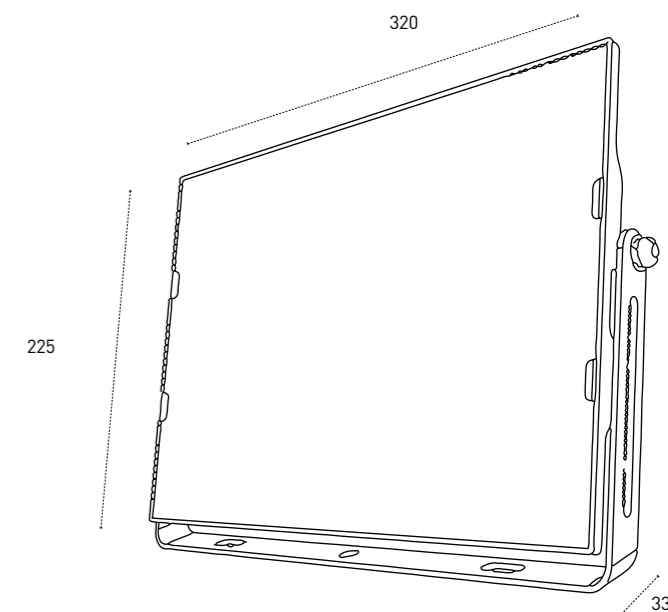
## LUCE



RG=1

RA>85

# COMPAT PRO 150



## PRODOTTI DISPONIBILI

CODICE	TEMP.COL	ANG.	LUMEN		DESCRIZIONE METEL	LISTINO IVAESCLUSA
			NOMIN	OUTPUT		
PVR150BN	4000K	120°	21870 LM	16500 LM	COMPAT PRO PROIETT. BIANCO 150W IP66 4000K	€130,00
PVR150BF	6000K	120°	22965 LM	17325 LM	COMPAT PRO PROIETT. BIANCO 150W IP66 6000K	€130,00

# COMPAT PRO 200



PROIETTORE COMPAT PRO DA ESTERNO ORIENTABILE CON CORPO IN ALLUMINIO VERNICIATO BIANCO E SCHERMO IN VETRO PRISMATIZZATO TEMPERATO.

## CARATTERISTICHE GENERALI

GRADO DI PROTEZIONE	IP66
IK	07
PESO	2800G

## CARATTERISTICHE ILLUMINAZIONE

TIPO LED	2835 COMELON
RESA CROMATICA	85
RG	1
MANTENIMENTO FLUSSO	70% 30000H (L70B20)
CROMATICITÀ INIZIALE	SDCM <3
TOLLER. FLUSSO LUMINOSO	+/- 7%

## CARATTERISTICHE ELETTRICHE

WATT	200
TOLLERANZA CONSUMO	+/- 10%
SORGENTI LUMINOSE	224
ALIMENTAZIONE	230V
DIMMERABILE	NO
FATTORE DI POTENZA	0,9
CLASSE ENERGETICA	A+

## MATERIALE FINITURE

CORPO	ALLUMINIO VERNICIATO
FINITURA	BIANCA
SCHERMO	VETRO PRISMATICO TEMPERATO
CAVO	500MM 3X1,00 NEOPRENE

## TEMPERATURE

STOCCAGGIO	DA -10°C A +60°C
FUNZIONAMENTO	DA -10°C A +35°C

**AFFIDABILITÀ 3 ANNI DI GARANZIA**

**RICICLABILITÀ 95%**

## PLUS DI PRODOTTO



**DA 10 A 200 W**  
Ampia gamma di potenza in tre tonalità di luce: calda, naturale e fredda. Per tutte le esigenze illuminotecniche.



**DIMENSIONI COMPATTE, SPESSORE RIDOTTO**  
Le sue dimensioni compatte e lo spessore ridotto lo rendono versatile per ogni tipo di installazione.



**RESISTENZA**  
Corpo protetto con vernici a polveri epossidiche ad alto spessore: perfetto per gli esterni.



**DESIGN**  
Linea compatta, design minimal, ideale anche per interni.



**DISTRIBUZIONE DELLA LUCE**  
Ottima distribuzione della luce grazie allo schermo in vetro temperato prismatico.



## CONSUMO



## ALIMENTAZIONE



## APPLICAZIONE



## FASCIO



120°

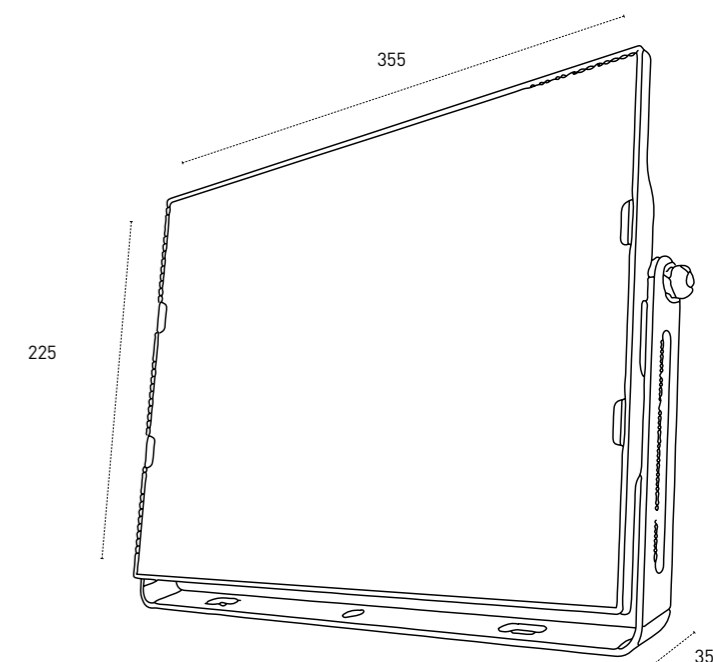
## LUCE



RG=1

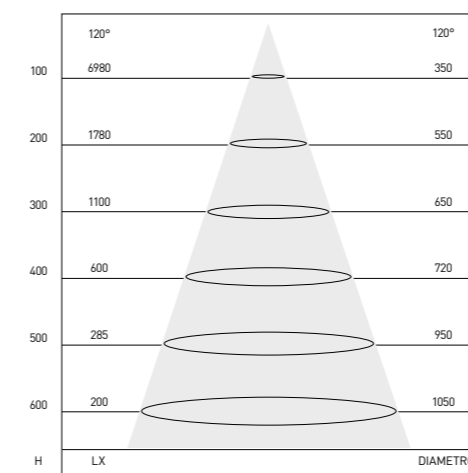
RA>85

# COMPAT PRO 200



## PRODOTTI DISPONIBILI

CODICE	TEMP.COL	ANG.	LUMEN		DESCRIZIONE METEL	LISTINO IVAESCLUSA
			NOMIN	OUTPUT		
PVR200BN	4000K	120°	29160 LM	22000 LM	COMPAT PRO PROIETT. BIANCO 200W IP66 4000K	€160,00
PVR200BF	6000K	120°	30620 LM	23100 LM	COMPAT PRO PROIETT. BIANCO 200W IP66 6000K	€160,00



VITRUM*plus*

# VITRUM

Gli incassi VITRUM sono una famiglia di incassi per scatola 503 e 506. Affidabili e resistenti grazie al corpo in lega 6063 passivato. Belli nel design grazie allo schermo totale in vetro ad alto spessore temperato, serigrafato e smerigliato.

**POTENZE**  
Da 5W a 7W

**ALIMENTAZIONE**  
Da 12V a 230V

**FASCI DI LUCE**  
120°

VITRUM 503 PLUS ON/OFF  
VITRUM 503 12V

81X105mm



VITRUM 506 PLUS ON/OFF  
VITRUM 506 12V

81X180mm



## PRINCIPALI CARATTERISTICHE



**DIMMERABILE**  
Dimmerabile con tutti i controller PWM alimentati a 12V DC.



**AFFIDABILE E RESISTENTE**  
Corpo in lega 6063 passivato, schermo in vetro temperato ad alto spessore. Idonei anche in ambienti aggressivi come quelli marini.



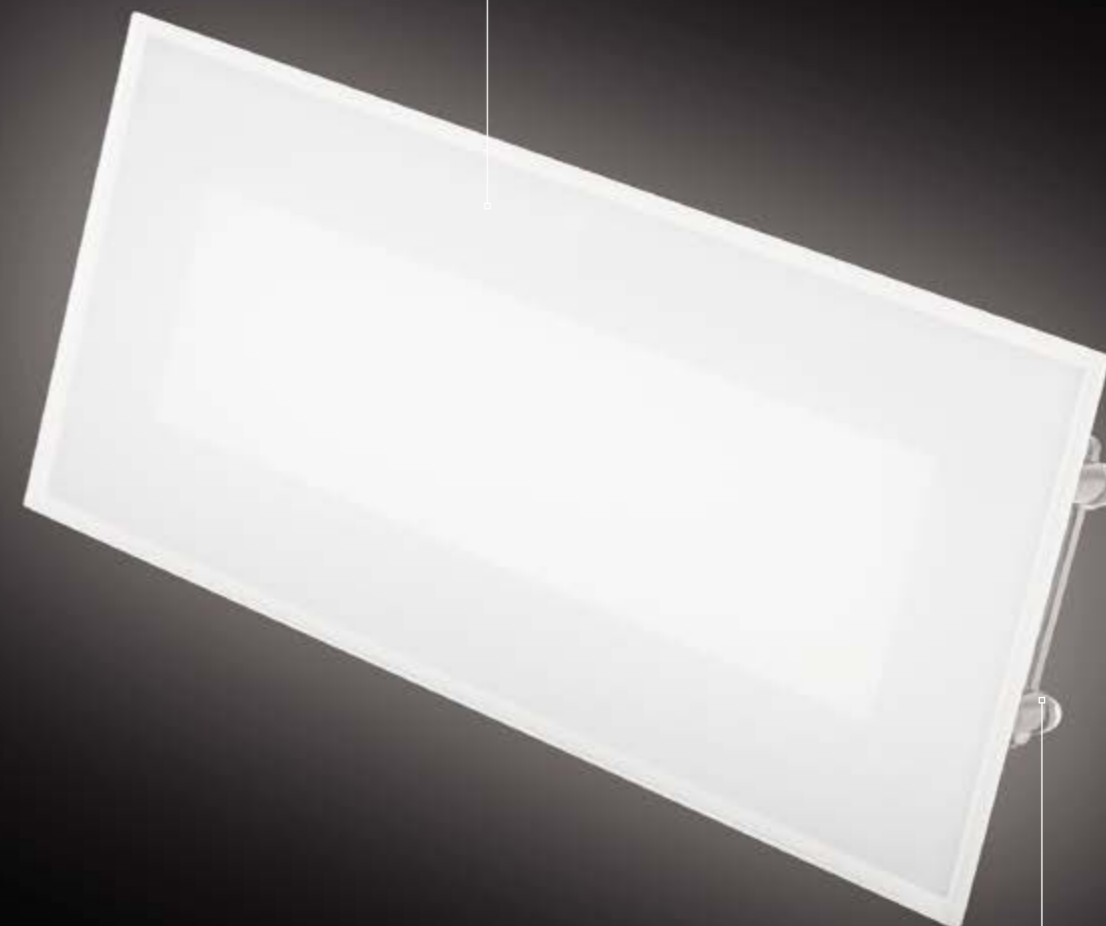
**12-230V COLLEGAMENTO IN PARALLELO**  
Sicuri e facili da installare con collegamento in parallelo grazie all'alimentazione in tensione costante a 12 e 230V.



**IL PIÙ SICURO**  
Dotato di pressacavo in ottone nichelato e cavo in Neoprene preassemblato.

**IL PIÙ PRATICO**  
Nuovo sistema di fissaggio compatibile con scatole 503 e 506.

Schermo in vetro temperato ad alto spessore serigrafato.



Pressacavo e cavo preassemblato per migliorare la sicurezza e affidabilità.



# VITRUM 503 PLUS ON/OFF

VITRUMplus

INCASSO PER SCATOLA 503 IN LEGA EN AW 6063 RICAVATO DA LAVORAZIONE MECCANICA A CNC PROTETTO CON PROCESSO DI PASSIVAZIONE, SCHERMO TOTALE IN VETRO TEMPERATO AD ALTO SPESSORE TEMPERATO, SERIGRAFATO E SMERIGLIATO.

## CARATTERISTICHE GENERALI

GRADO DI PROTEZIONE	IP67
IK	07
PESO	340G
FORO	81x51 mm

## CARATTERISTICHE ILLUMINAZIONE

TIPO LED	SAMSUNG SMD
RESA CROMATICA	85
RG	1
MANTENIMENTO FLUSSO	80% 50000H (L80B10)
CROMATICITÀ INIZIALE	SDCM <3
TOLLER. FLUSSO LUMINOSO	+/- 7%

## CARATTERISTICHE ELETTRICHE

WATT	5
TOLLERANZA CONSUMO	+/- 10%
SORGENTI LUMINOSE	30
ALIMENTAZIONE	230 V - 12 V DC
DIMMERABILE	NO
FATTORE DI POTENZA	0,9
CLASSE ENERGETICA	A+

## MATERIALE FINITURE

CORPO	LEGA EN AW 6063, PASSIVATA
FINITURA	SMERIGLIATO
SCHERMO	VETRO TEMPERATO OPALE
CAVO (230V)	50CM 3X1 NEOPRENE
CAVO (12V)	50CM 2X0,75 NEOPRENE
PRESSACAVO	OTTONE NICHELATO

## TEMPERATURE

STOCCAGGIO	DA -40°C A +80°C
FUNZIONAMENTO	DA -40°C A +50°C

## AFFIDABILITÀ

**3 ANNI DI GARANZIA**

## RICICLABILITÀ

**95%**

## PLUS DI PRODOTTO



### PROCESSO ELETTROCHIMICO DI PASSIVAZIONE

Ostacola la diffusione degli agenti ossidanti e blocca il fenomeno della corrosione.



### COLLEGAMENTO IN PARALLELO

Sicuri e facili da installare, alimentati direttamente a 230 V.



### NUOVO SISTEMA DI FISSAGGIO

Installazione e manutenzione ancora più semplice e rapida.



### DIMMERABILE NELLA VERSIONE A 12V

Dimmerabile con tutti i controller PWM alimentati a 12V DC.

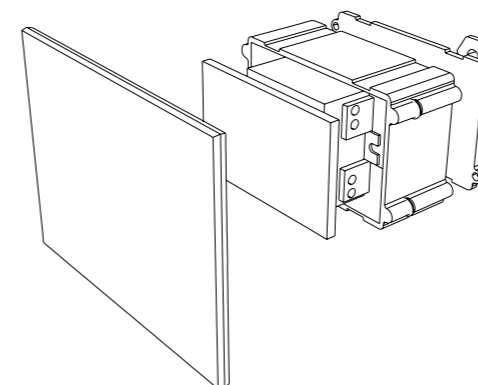
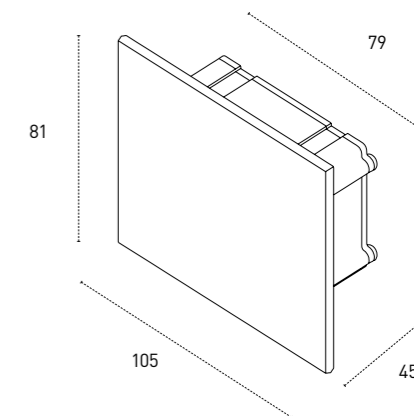
VITRUMplus

# VITRUM 503 PLUS ON/OFF

## CONSUMO ALIMENTAZIONE APPLICAZIONE

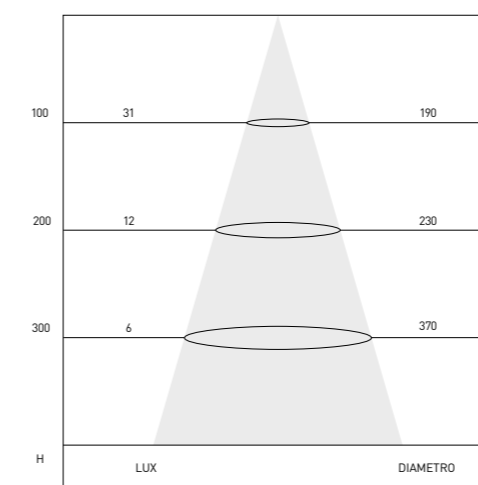


## FASCIO LUCE



## PRODOTTI DISPONIBILI

CODICE	TEMP.COL	ANG.	NOMIN	LUMEN OUTPUT	DESCRIZIONE METEL	LISTINO IVA ESCLUSA
<b>230V</b>						
SP503C	2700 K	120°	410 LM	287 LM	VITRUM503 230V 2700K PER 503 ON/OFF	€ 75,00
SP503LC	2700 K	120°	410 LM	287 LM	VITRUM503 230V 2700K CARTONGESSO ON/OFF	€ 100,00
SP503N	4000 K	120°	450 LM	315 LM	VITRUM503 230V 4000K PER 503 ON/OFF	€ 75,00
SP503LN	4000 K	120°	450 LM	315 LM	VITRUM503 230V 4000K CARTONGESSO ON/OFF	€ 100,00
<b>12V</b>						
SP503DC	2700 K	120°	410 LM	287 LM	VITRUM503 12V 5W 2700K ON/OFF PER SCAT.503	€ 85,00
SP503DLC	2700 K	120°	410 LM	287 LM	VITRUM503 12V 5W 2700K ON/OFF PER CARTONGES	€ 105,00
SP503DN	4000 K	120°	450 LM	315 LM	VITRUM503 12V 5W 4000K ON/OFF PER SCAT.503	€ 85,00
SP503DLN	4000 K	120°	450 LM	315 LM	VITRUM503 12V 5W 4000K ON/OFF PER CARTONGES	€ 105,00



# VITRUM 506 PLUS ON/OFF

VITRUMplus

INCASSO PER SCATOLA 506 IN LEGA EN AW 6063 RICAVATO DA LAVORAZIONE MECCANICA A CNC PROTETTO CON PROCESSO DI PASSIVAZIONE, SCHERMO TOTALE IN VETRO AD ALTO SPESSORE TEMPERATO, SERIGRAFATO E SMERIGLIATO.

## CARATTERISTICHE GENERALI

GRADO DI PROTEZIONE	IP67
IK	07
PESO	450G
FORO	157 X 53

## CARATTERISTICHE ILLUMINAZIONE

TIPO LED	SAMSUNG SMD
RESA CROMATICA	85
RG	1
MANTENIMENTO FLUSSO	80% 50000H (L80B10)
CROMATICITÀ INIZIALE	SDCM <3
TOLLER. FLUSSO LUMINOSO	+/- 7%

## CARATTERISTICHE ELETTRICHE

WATT	7
TOLLERANZA CONSUMO	+/- 10%
SORGENTI LUMINOSE	30
ALIMENTAZIONE	230 V - 12 V DC
DIMMERABILE	NO
FATTORE DI POTENZA	0,9
CLASSE ENERGETICA	A+

## MATERIALE FINITURE

CORPO	LEGA EN AW 6063, PASSIVATA
FINITURA	SMERIGLIATO
SCHERMO	VETRO TEMPERATO OPALE
CAVO (230V)	50CM 3X1 NEOPRENE
CAVO (12V)	50CM 2X0,75 NEOPRENE
PRESSACAVO	OTTONE NICHELATO

## TEMPERATURE

STOCCAGGIO	DA -40°C A +80°C
FUNZIONAMENTO	DA -40°C A +50°C

## AFFIDABILITÀ

RICICLABILITÀ	95%
---------------	-----

## PLUS DI PRODOTTO



**PROCESSO ELETTROCHIMICO DI PASSIVAZIONE**  
Ostacola la diffusione degli agenti ossidanti e blocca il fenomeno della corrosione.



**COLLEGAMENTO IN PARALLELO**  
Sicuri e facili da installare, alimentati direttamente a 230 V.



**NUOVO SISTEMA DI FISSAGGIO**  
Installazione e manutenzione ancora più semplice e rapida.



**DIMMERABILE NELLA VERSIONE A 12V**  
Dimmerabile con tutti i controller PWM alimentati a 12V DC.

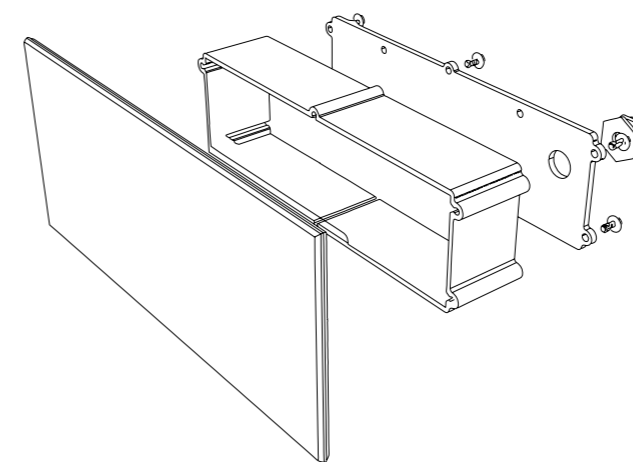
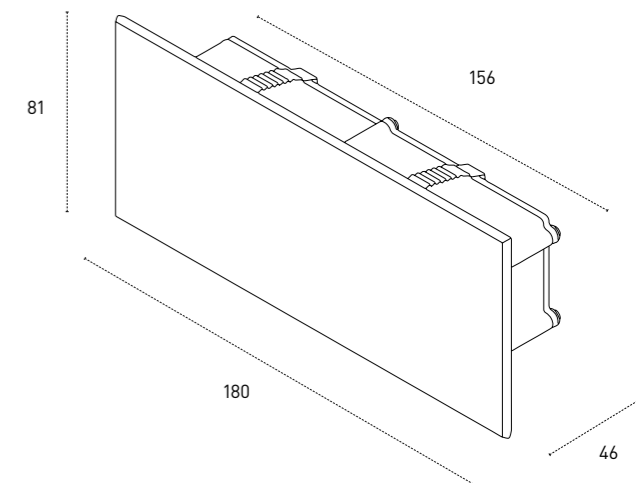
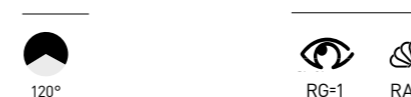
VITRUMplus

# VITRUM 506 PLUS ON/OFF

## CONSUMO ALIMENTAZIONE APPLICAZIONE

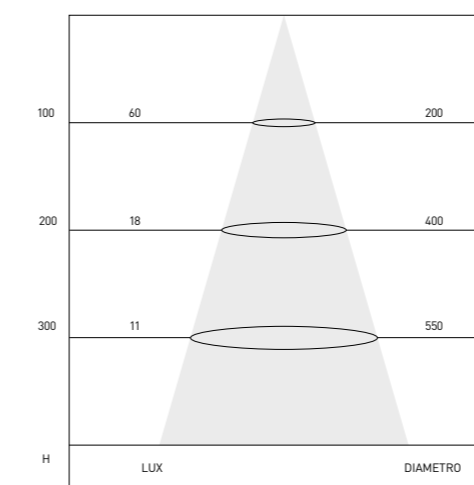


## FASCIO LUCE



## PRODOTTI DISPONIBILI

CODICE	TEMP.COL	ANG.	NOMIN	LUMEN OUTPUT	DESCRIZIONE METEL	LISTINO IVA ESCLUSA
<b>230V</b>						
SP506C	2700 K	120°	590 LM	413 LM	VITRUM506 230V 2700K PER 506 ON/OFF	€124,00
SP506LC	2700 K	120°	590 LM	413 LM	VITRUM506 230V 2700K CARTONGESSO	€144,00
SP506N	4000 K	120°	640 LM	448 LM	VITRUM506 230V 4000K PER 506 ON/OFF	€124,00
SP506LN	4000 K	120°	640 LM	448 LM	VITRUM506 230V 4000K CARTONGESSO	€144,00
<b>12V</b>						
SP506DC	2700 K	120°	590 LM	413 LM	VITRUM506 12V 7W 2700K ON/OFF PER SCAT.506	€ 134,00
SP506DLC	2700 K	120°	590 LM	413 LM	VITRUM506 12V 7W 2700K ON/OFF PER CARTONGES	€ 154,00
SP506DN	4000 K	120°	640 LM	448 LM	VITRUM506 12V 7W 4000K ON/OFF PER SCAT.506	€ 134,00
SP506DLN	4000 K	120°	640 LM	448 LM	VITRUM506 12V 7W 4000K ON/OFF PER CARTONGES	€ 154,00





# VITRUM EMERGENZA

Gli incassi VITRUM EMERGENZA sono una famiglia di incassi per scatola 503 e 506 alimentati in emergenza SA. Affidabili e resistenti grazie al corpo in lega 6063 passivato. Belli nel design grazie allo schermo totale in vetro ad alto spessore temperato, serigrafato e smerigliato.

**POTENZE**  
Da 5W a 7W

**ALIMENTAZIONE**  
230V

**FASCI DI LUCE**  
120°

VITRUM 503 EMERGENZA

81X105mm



VITRUM 506 EMERGENZA

81X180mm



## PRINCIPALI CARATTERISTICHE



### AFFIDABILE E RESISTENTE

Corpo in lega 6063 passivato, schermo in vetro temperato ad alto spessore. Idonei anche in ambienti aggressivi come quelli marini.



### 230V COLLEGAMENTO IN PARALLELO

Sicuri e facili da installare con collegamento in parallelo grazie all'alimentazione in tensione costante a 230V.



### IL PIÙ SICURO

Dotato di pressacavo in ottone nichelato e cavo in Neoprene preassemblato.



### IL PIÙ PRATICO

Nuovo sistema di fissaggio compatibile con scatole 503 e 506.

Dimensioni del corpo estremamente compatte.

Alimentati in emergenza SA funzionamento permanente SA. Apparecchio alimentato e comandabile in presenza di rete. In assenza di rete, autonomia totale 90 minuti, di cui 1 ora al 60% di luminosità. Con batteria al litio sostituibile e led di segnalazione dello stato di carica della batteria.



Schermo in vetro temperato ad alto spessore serigrafato.

Pressacavo e cavo preassemblato per migliorare la sicurezza e affidabilità.



# VITRUM 503 EMERGENZA

VITRUMplus

INCASSO PER SCATOLA 503 IN LEGA EN AW 6063 RICAVATO DA LAVORAZIONE MECCANICA A CNC PROTETTO CON PROCESSO DI PASSIVAZIONE, SCHERMO TOTALE IN VETRO AD ALTO SPESSORE TEMPERATO, SERIGRAFATO E SMERIGLIATO.

## CARATTERISTICHE GENERALI

GRADO DI PROTEZIONE	IP67
IK	07
PESO	340G
FORO	81x51 mm

## CARATTERISTICHE ILLUMINAZIONE

TIPO LED	SAMSUNG SMD
RESA CROMATICA	85
RG	1
MANTENIMENTO FLUSSO	80% 50000H (L80B10)
CROMATICITÀ INIZIALE	SDCM <3
TOLLER. FLUSSO LUMINOSO	+/- 7%

## CARATTERISTICHE ELETTRICHE

WATT	5
TOLLERANZA CONSUMO	+/- 10%
SORGENTI LUMINOSE	30
ALIMENTAZIONE	230 V
DIMMERABILE	NO
FATTORE DI POTENZA	0,9
CLASSE ENERGETICA	A+

## MATERIALE FINITURE

CORPO	LEGA EN AW 6063, PASSIVATA
FINITURA	SMERIGLIATO
SCHERMO	VETRO TEMPERATO OPALE
CAVO	50CM 3X1 NEOPRENE
PRESSACAVO	OTTONE NICHELATO

## TEMPERATURE

STOCCAGGIO	DA -40°C A +80°C
FUNZIONAMENTO	DA -40°C A +50°C

## AFFIDABILITÀ

**3 ANNI DI GARANZIA**

## RICICLABILITÀ

**95%**

## PLUS DI PRODOTTO



**PROCESSO ELETTROCHIMICO DI PASSIVAZIONE**  
Ostacola la diffusione degli agenti ossidanti e blocca il fenomeno della corrosione.



**COLLEGAMENTO IN PARALLELO**  
Sicuri e facili da installare, alimentati direttamente a 230 V.



**NUOVO SISTEMA DI FISSAGGIO**  
Installazione e manutenzione ancora più semplice e rapida.



**FUNZIONAMENTO PERMANENTE SA.**  
Apparecchio alimentato e comandabile anche in presenza di rete. In assenza di rete autonomia 1 ora al 60% di luminosità. Con batteria al LITIO.

VITRUMplus

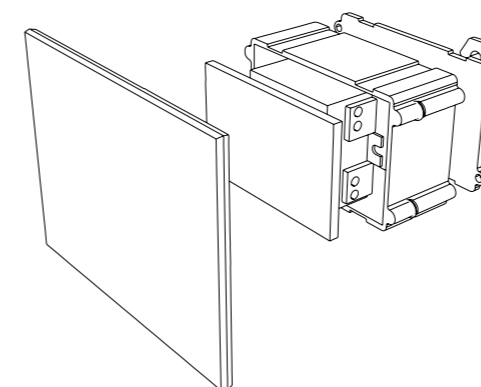
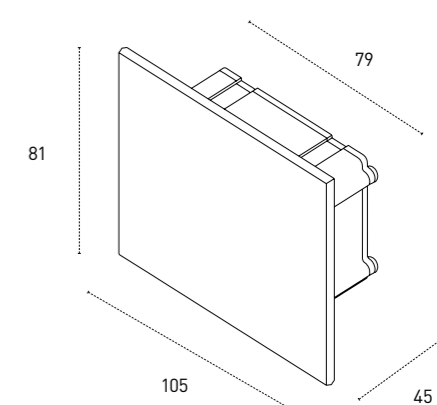
## CONSUMO ALIMENTAZIONE APPLICAZIONE



## FASCIO LUCE

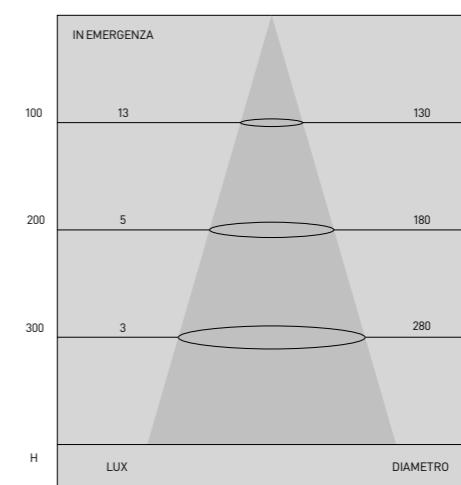
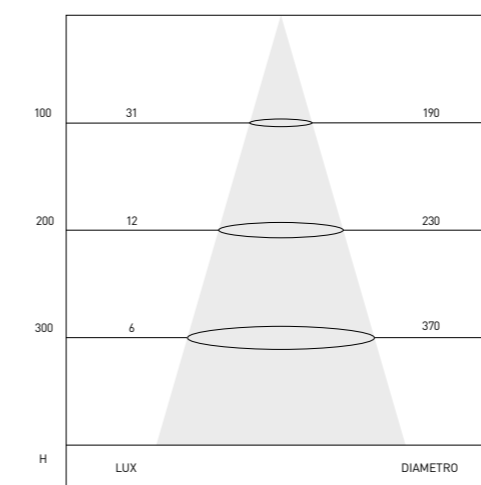


# VITRUM 503 EMERGENZA



## PRODOTTI DISPONIBILI

CODICE	TEMP.COL	ANG.	LUMEN		DESCRIZIONE METEL	LISTINO IVA ESCLUSA
			NOMIN	OUTPUT		
SP503C/E	2700 K	120°	410 LM	287 LM	VITRUM503 230V 2700K PER 503 EMERGENZA	€ 100,00
SP503LC/E	2700 K	120°	410 LM	287 LM	VITRUM503 230V 2700K CARTONGESSO EMERGENZA	€ 115,00
SP503N/E	4000 K	120°	450 LM	315 LM	VITRUM503 230V 4000K PER 503 EMERGENZA	€ 100,00
SP503LN/E	4000 K	120°	450 LM	315 LM	VITRUM503 230V 4000K CARTONGESSO EMERGENZA	€ 115,00



# VITRUM 506 EMERGENZA

VITRUMplus

INCASSO PER SCATOLA 506 IN LEGA EN AW 6063 RICAVATO DA LAVORAZIONE MECCANICA A CNC PROTETTO CON PROCESSO DI PASSIVAZIONE, SCHERMO TOTALE IN VETRO AD ALTO SPESSORE TEMPERATO, SERIGRAFATO E SMERIGLIATO.

## CARATTERISTICHE GENERALI

GRADO DI PROTEZIONE	IP67
IK	07
PESO	450G
FORO	157 X 53

## CARATTERISTICHE ILLUMINAZIONE

TIPO LED	SAMSUNG SMD
RESA CROMATICA	85
RG	1
MANTENIMENTO FLUSSO	80% 50000H (L80B10)
CROMATICITÀ INIZIALE	SDCM <3
TOLLER. FLUSSO LUMINOSO	+/- 7%

## CARATTERISTICHE ELETTRICHE

WATT	7
TOLLERANZA CONSUMO	+/- 10%
SORGENTI LUMINOSE	30
ALIMENTAZIONE	230 V
DIMMERABILE	NO
FATTORE DI POTENZA	0,9
CLASSE ENERGETICA	A+

## MATERIALE FINITURE

CORPO	LEGA EN AW 6063, PASSIVATA
FINITURA	SMERIGLIATO
SCHERMO	VETRO TEMPERATO OPALE
CAVO	50CM 3X1 NEOPRENE
PRESSACAVO	OTTONE NICHELATO

## TEMPERATURE

STOCCAGGIO	DA -40°C A +80°C
FUNZIONAMENTO	DA -40°C A +50°C

**AFFIDABILITÀ 3 ANNI DI GARANZIA**

**RICICLABILITÀ 95%**

## PLUS DI PRODOTTO



**PROCESSO ELETTROCHIMICO DI PASSIVAZIONE**  
Ostacola la diffusione degli agenti ossidanti e blocca il fenomeno della corrosione.



**COLLEGAMENTO IN PARALLELO**  
Sicuri e facili da installare, alimentati direttamente a 230 V.



**NUOVO SISTEMA DI FISSAGGIO**  
Installazione e manutenzione ancora più semplice e rapida.



**FUNZIONAMENTO PERMANENTE SA.**  
Apparecchio alimentato e comandabile anche in presenza di rete. In assenza di rete autonomia 1 ora al 60% di luminosità. Con batteria al LITIO.

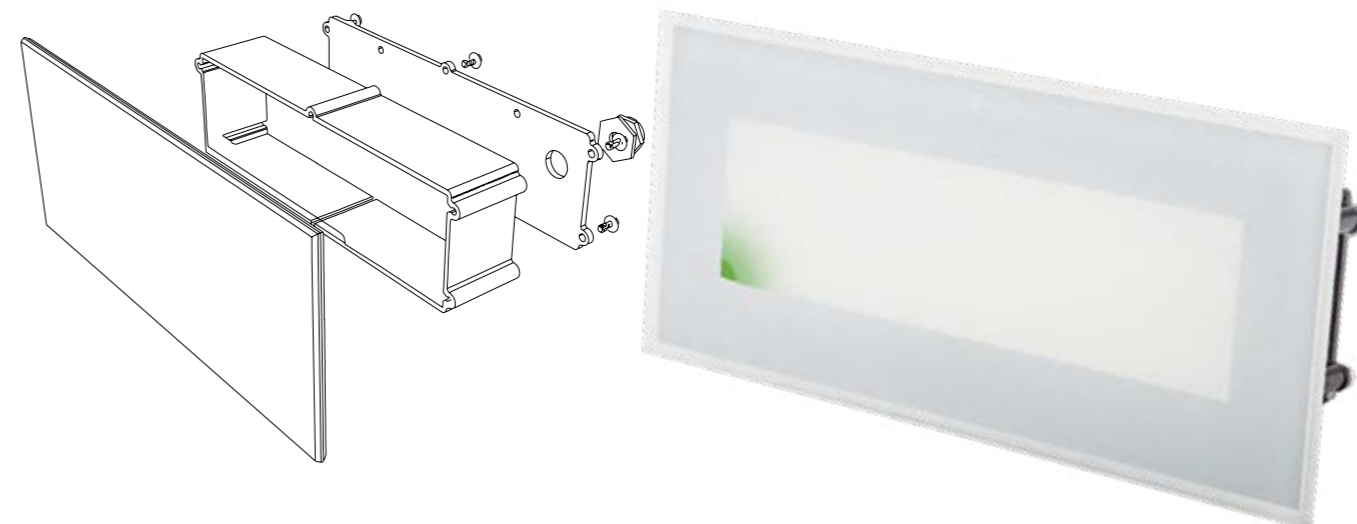
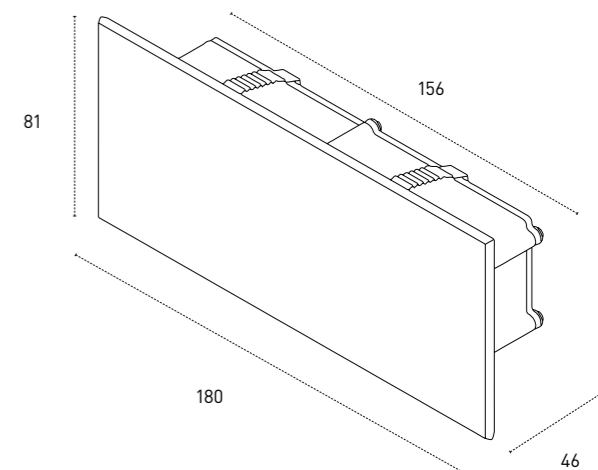
VITRUMplus

# VITRUM 506 EMERGENZA

## CONSUMO ALIMENTAZIONE APPLICAZIONE

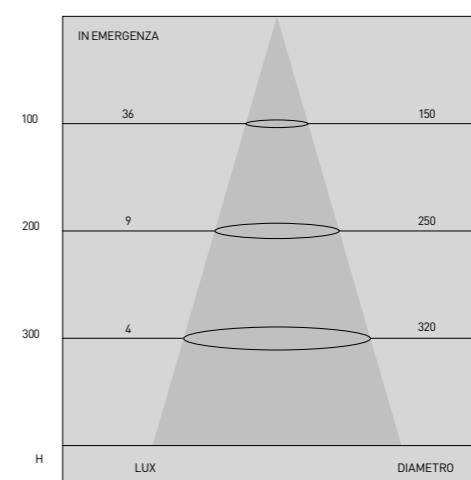
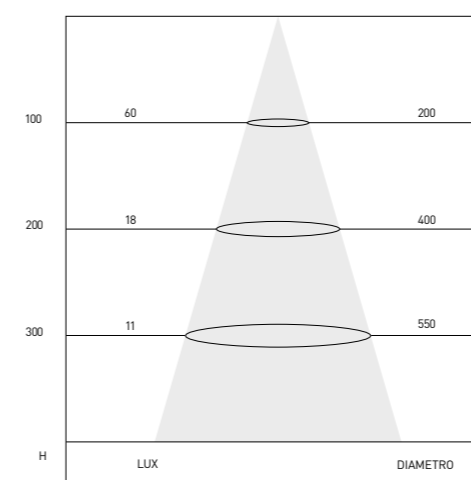


## FASCIO LUCE



## PRODOTTI DISPONIBILI

CODICE	TEMP.COL	ANG.	LUMEN		DESCRIZIONE METEL	LISTINO IVA ESCLUSA
			NOMIN	OUTPUT		
SP506C/E	2700 K	120°	590 LM	413 LM	VITRUM506 230V 2700K PER 506 EMERGENZA	€ 149,00
SP506LC/E	2700 K	120°	590 LM	413 LM	VITRUM506 230V 2700K CARTONGESSO EMERGENZA	€ 169,00
SP506N/E	4000 K	120°	640 LM	448 LM	VITRUM506 230V 4000K PER 506 EMERGENZA	€ 149,00
SP506LN/E	4000 K	120°	640 LM	448 LM	VITRUM506 230V 4000K CARTONGESSO EMERGENZA	€ 169,00



# VITRUM ASIMMETRICI

Gli incassi VITRUM sono una famiglia di incassi per scatola 503 e 506 caratterizzati dal fascio di luce asimmetrico. Affidabili e resistenti grazie al corpo in lega 6063 passivato. Belli nel design grazie allo schermo totale in vetro ad alto spessore temperato, serigrafato e smerigliato.

**POTENZE**  
Da 5W a 7W

**ALIMENTAZIONE**  
230V

**FASCIO DI LUCE**  
asimmetrico

VITRUM 503 ASIMMETRICO

81X105mm



VITRUM 506 ASIMMETRICO

81X180mm



## PRINCIPALI CARATTERISTICHE



### AFFIDABILE E RESISTENTE

Corpo in lega 6063 passivato, schermo in vetro temperato ad alto spessore. Idonei anche in ambienti aggressivi come quelli marini.



### 230V COLLEGAMENTO IN PARALLELO

Sicuri e facili da installare con collegamento in parallelo grazie all'alimentazione in tensione costante a 230V.



### IL PIÙ SICURO

Dotato di pressacavo in ottone nichelato e cavo in Neoprene preassemblato.



### IL PIÙ PRATICO

Nuovo sistema di fissaggio compatibile con scatole 503 e 506.

Schermo in vetro extra chiaro alto.

Dimensioni del corpo estremamente compatte.

Pressacavo e cavo preassemblato per migliorare la sicurezza e affidabilità.



Fascio di luce angolo 120° inclinato di 45°.



# VITRUM 503 ASIMMETRICO

VITRUMplus

INCASSO PER SCATOLA 503 IN LEGA EN AW 6063 RICAVATO DA LAVORAZIONE MECCANICA A CNC PROTETTO CON PROCESSO DI PASSIVAZIONE, SCHERMO TOTALE IN VETRO AD ALTO SPESSORE TEMPERATO, SERIGRAFATO E SMERIGLIATO.

## CARATTERISTICHE GENERALI

GRADO DI PROTEZIONE	IP67
IK	07
PESO	340G
FORO	81x51 mm

## CARATTERISTICHE ILLUMINAZIONE

TIPO LED	SAMSUNG SMD
RESA CROMATICA	85
RG	1
MANTENIMENTO FLUSSO	80% 50000H (L80B10)
CROMATICITÀ INIZIALE	SDCM <3
TOLLER. FLUSSO LUMINOSO	+/- 7%

## CARATTERISTICHE ELETTRICHE

WATT	5
TOLLERANZA CONSUMO	+/- 10%
SORGENTI LUMINOSE	30
ALIMENTAZIONE	230 V
DIMMERABILE	NO
FATTORE DI POTENZA	0,9
CLASSE ENERGETICA	A+

## MATERIALE FINITURE

CORPO	LEGA EN AW 6063, PASSIVATA
FINITURA	SMERIGLIATO
SCHERMO	VETRO TEMPERATO OPALE
CAVO (230V)	50CM 3X1 NEOPRENE
CAVO (12V)	50CM 2X0,75 NEOPRENE
PRESSACAVO	OTTONE NICHELATO

## TEMPERATURE

STOCCAGGIO	DA -40°C A +80°C
FUNZIONAMENTO	DA -40°C A +50°C

## AFFIDABILITÀ 3 ANNI DI GARANZIA

RICICLABILITÀ	95%
---------------	-----

## PLUS DI PRODOTTO



**PROCESSO ELETTROCHIMICO DI PASSIVAZIONE**  
Ostacola la diffusione degli agenti ossidanti e blocca il fenomeno della corrosione.



**COLLEGAMENTO IN PARALLELO**  
Sicuri e facili da installare, alimentati direttamente a 230 V.



**NUOVO SISTEMA DI FISSAGGIO**  
Installazione e manutenzione ancora più semplice e rapida.



**DIMMERABILE NELLA VERSIONE A 12V**  
Dimmerabile con tutti i controller PWM alimentati a 12V DC.

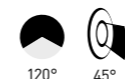
VITRUMplus

# VITRUM 503 ASIMMETRICO

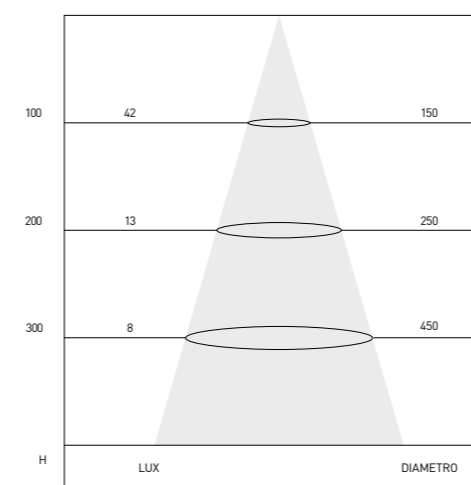
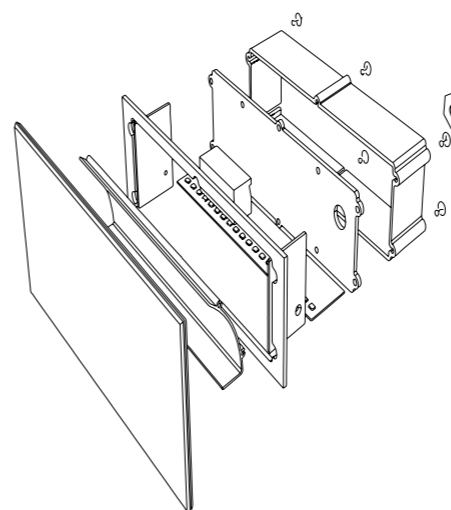
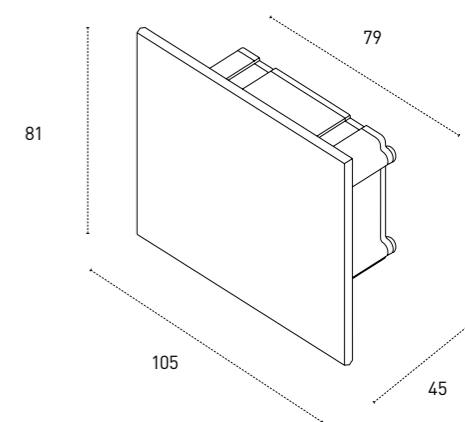
## CONSUMO ALIMENTAZIONE APPLICAZIONE



## FASCIO



## LUCE



## PRODOTTI DISPONIBILI

CODICE	TEMP.COL	ANG.	NOMIN	LUMEN OUTPUT	DESCRIZIONE METEL	LISTINO IVA ESCLUSA
<b>230V</b>						
SP503AC	3000 K	120°	415 LM	291 LM	VITRUM503 ASIMMETRICO 230V 5W 3000K ON/OFF	€ 85,00
SP503ALC	3000 K	120°	415 LM	291 LM	VITRUM503 ASIMMET.230V 5W 3000K ON/OFF CART	€ 105,00
SP503AN	4000 K	120°	462 LM	323 LM	VITRUM503 ASIMMETRICO 230V 5W 4000K ON/OFF	€ 85,00
SP503ALN	4000 K	120°	462 LM	323 LM	VITRUM503 ASIMMET.230V 5W 4000K ON/OFF CART	€ 105,00
<b>12V</b>						
SP503DAC	3000 K	120°	590 LM	413 LM	VITRUM503 ASIMMETRICO 12V 5W 3000K ON/OFF	€ 95,00
SP503DALC	3000 K	120°	590 LM	413 LM	VITRUM503 ASIMMET.12V 5W 3000K ON/OFF CART	€ 115,00
SP503DAN	4000 K	120°	640 LM	448 LM	VITRUM503 ASIMMETRICO 12V 5W 4000K ON/OFF	€ 95,00
SP503DALN	4000 K	120°	640 LM	448 LM	VITRUM503 ASIMMET.12V 5W 4000K ON/OFF CART	€ 115,00



# VITRUM 506 ASIMMETRICO

VITRUMplus

INCASSO PER SCATOLA 506 IN LEGA EN AW 6063 RICAVATO DA LAVORAZIONE MECCANICA A CNC PROTETTO CON PROCESSO DI PASSIVAZIONE, SCHERMO TOTALE IN VETRO AD ALTO SPESSORE TEMPERATO, SERIGRAFATO E SMERIGLIATO.

## CARATTERISTICHE GENERALI

GRADO DI PROTEZIONE	IP67
IK	07
PESO	450G
FORO	157 X 53

## CARATTERISTICHE ILLUMINAZIONE

TIPO LED	SAMSUNG SMD
RESA CROMATICA	85
RG	1
MANTENIMENTO FLUSSO	80% 50000H (L80B10)
CROMATICITÀ INIZIALE	SDCM <3
TOLLER. FLUSSO LUMINOSO	+/- 7%

## CARATTERISTICHE ELETTRICHE

WATT	7
TOLLERANZA CONSUMO	+/- 10%
SORGENTI LUMINOSE	30
ALIMENTAZIONE	230 V
DIMMERABILE	NO
FATTORE DI POTENZA	0,9
CLASSE ENERGETICA	A+

## MATERIALE FINITURE

CORPO	LEGA EN AW 6063, PASSIVATA
FINITURA	SMERIGLIATO
SCHERMO	VETRO TEMPERATO OPALE
CAVO (230V)	50CM 3X1 NEOPRENE
CAVO (12V)	50CM 2X0,75 NEOPRENE
PRESSACAVO	OTTONE NICHELATO

## TEMPERATURE

STOCCAGGIO	DA -10°C A +60°C
FUNZIONAMENTO	DA -10°C A +35°C

## AFFIDABILITÀ

3 ANNI DI GARANZIA

## RICICLABILITÀ

95%

## PLUS DI PRODOTTO



**PROCESSO ELETTROCHIMICO DI PASSIVAZIONE**  
Ostacola la diffusione degli agenti ossidanti e blocca il fenomeno della corrosione.



**COLLEGAMENTO IN PARALLELO**  
Sicuri e facili da installare, alimentati direttamente a 230 V.



**NUOVO SISTEMA DI FISSAGGIO**  
Installazione e manutenzione ancora più semplice e rapida.



**FUNZIONAMENTO PERMANENTE SA.**  
Apparecchio alimentato e comandabile anche in presenza di rete. In assenza di rete autonomia 1 ora al 60% di luminosità. Con batteria al LITIO.



**DIMMERABILE NELLA VERSIONE A 12V**  
Dimmerabile con tutti i controller PWM alimentati a 12V DC.

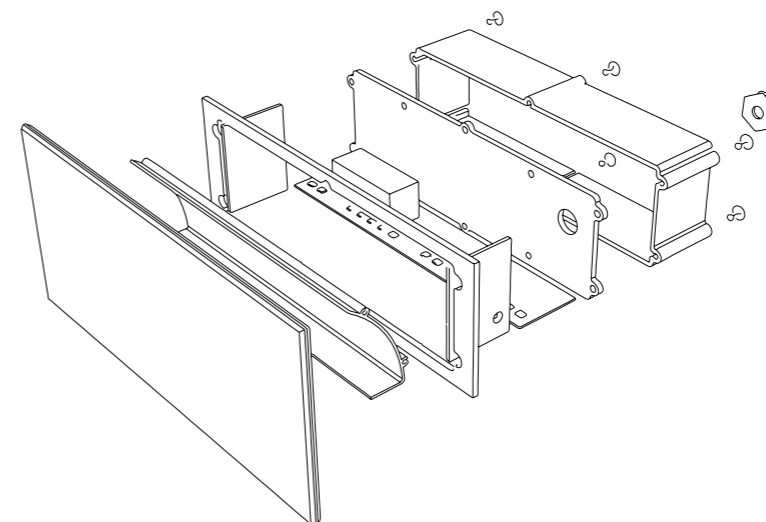
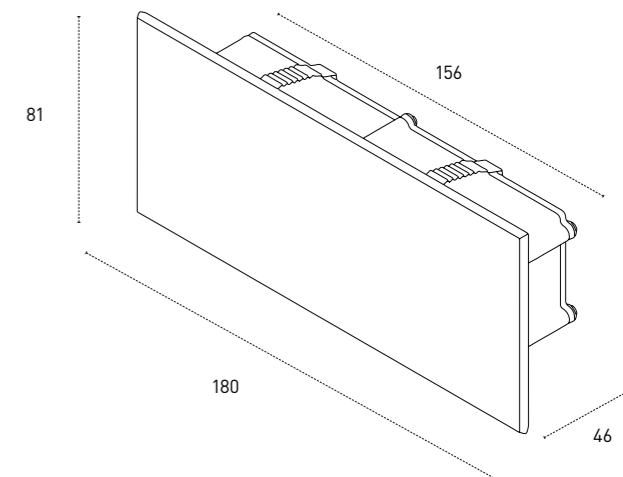
VITRUMplus

# VITRUM 506 ASIMMETRICO

## CONSUMO ALIMENTAZIONE APPLICAZIONE

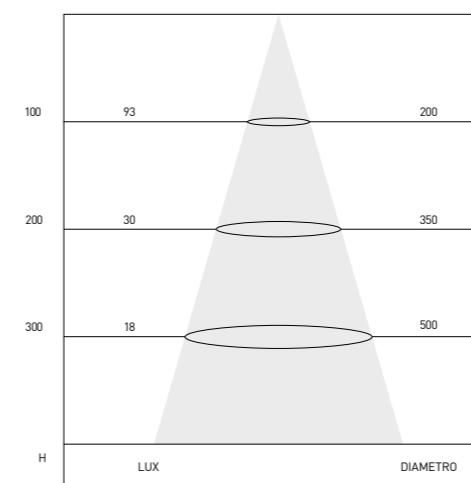


## FASCIO LUCE



## PRODOTTI DISPONIBILI

CODICE	TEMP.COL	ANG.	NOMIN	LUMEN OUTPUT	DESCRIZIONE METEL	LISTINO IVA ESCLUSA
<b>230V</b>						
SP506AC	3000 K	120°	614 LM	430 LM	VITRUM506 ASIMMETRICO 230V 7W 3000K ON/OFF	€ 134,00
SP506ALC	3000 K	120°	614 LM	430 LM	VITRUM506 ASIMMET.230V 7W 3000K ON/OFF CART	€ 154,00
SP506AN	4000 K	120°	665 LM	466 LM	VITRUM506 ASIMMETRICO 230V 7W 4000K ON/OFF	€ 134,00
SP506ALN	4000 K	120°	665 LM	466 LM	VITRUM506 ASIMMET.230V 7W 4000K ON/OFF CART	€ 154,00
<b>12V</b>						
SP506DAC	3000 K	120°	614 LM	430 LM	VITRUM506 ASIMMETRICO 12V 7W 3000K ON/OFF	€ 144,00
SP506DALC	3000 K	120°	614 LM	430 LM	VITRUM506 ASIMMET.12V 7W 3000K ON/OFF CART	€ 164,00
SP506DAN	4000 K	120°	665 LM	466 LM	VITRUM506 ASIMMETRICO 12V 7W 4000K ON/OFF	€ 144,00
SP506DALN	4000 K	120°	665 LM	466 LM	VITRUM506 ASIMMET.12V 7W 4000K ON/OFF CART	€ 164,00





# VITRUM TONDO

Gli incassi VITRUM TONDO sono una famiglia di incassi calpestabili. Affidabili e resistenti grazie al corpo in lega EN AW 6063 ricavato da lavorazione meccanica a cnc protetto con processo di passivazione. Belli nel design grazie allo schermo totale in vetro ad alto spessore temperato, serigrafato e smerigliato o opale.

**POTENZE**  
Da 5W a 13W

**ALIMENTAZIONE**  
Da 12V a 24V

**FASCIO DI LUCE**  
110° a 120°

VITRUM MINI  
TONDO PLUS

Ø70mm

VITRUM TONDO  
PLUS OPALE

Ø95mm

VITRUM TONDO PLUS  
SMERIGLIATO

Ø95mm



## PRINCIPALI CARATTERISTICHE



### 12-24V COLLEGAMENTO IN PARALLELO

Sicuri e facili da installare con collegamento in parallelo grazie all'alimentazione in tensione costante a 12 e 24V.



### INVERSIONE DELLA POLARITÀ

Protezione contro l'inversione della polarità grazie al sistema cei installato a bordo.



### AFFIDABILE E RESISTENTE

Corpo in lega 6063 passivato, schermo in vetro temperato ad alto spessore. Ideali anche in ambienti aggressivi come quelli marini.

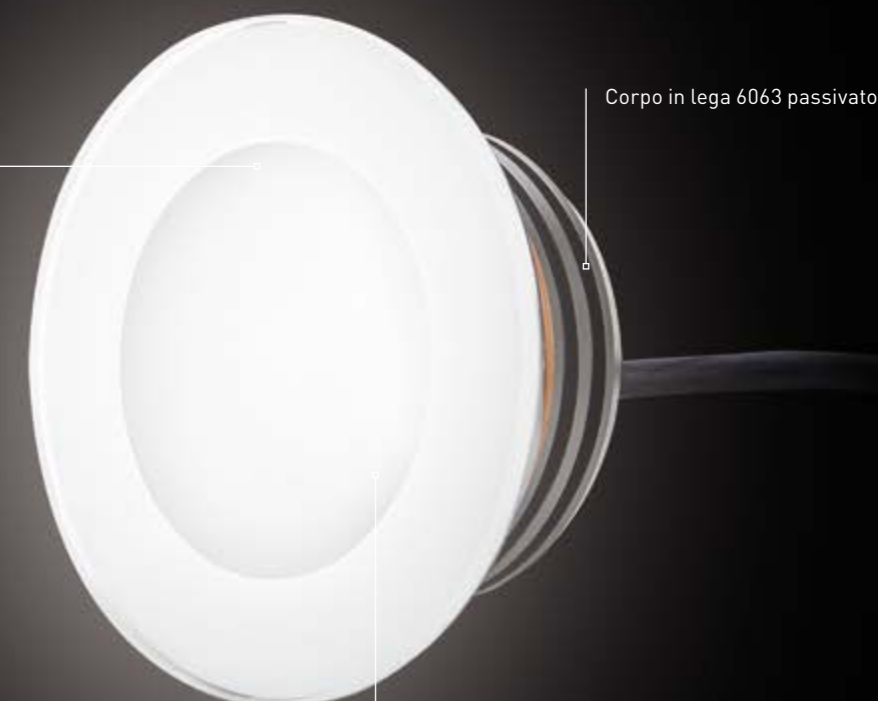


### IL PIÙ SICURO

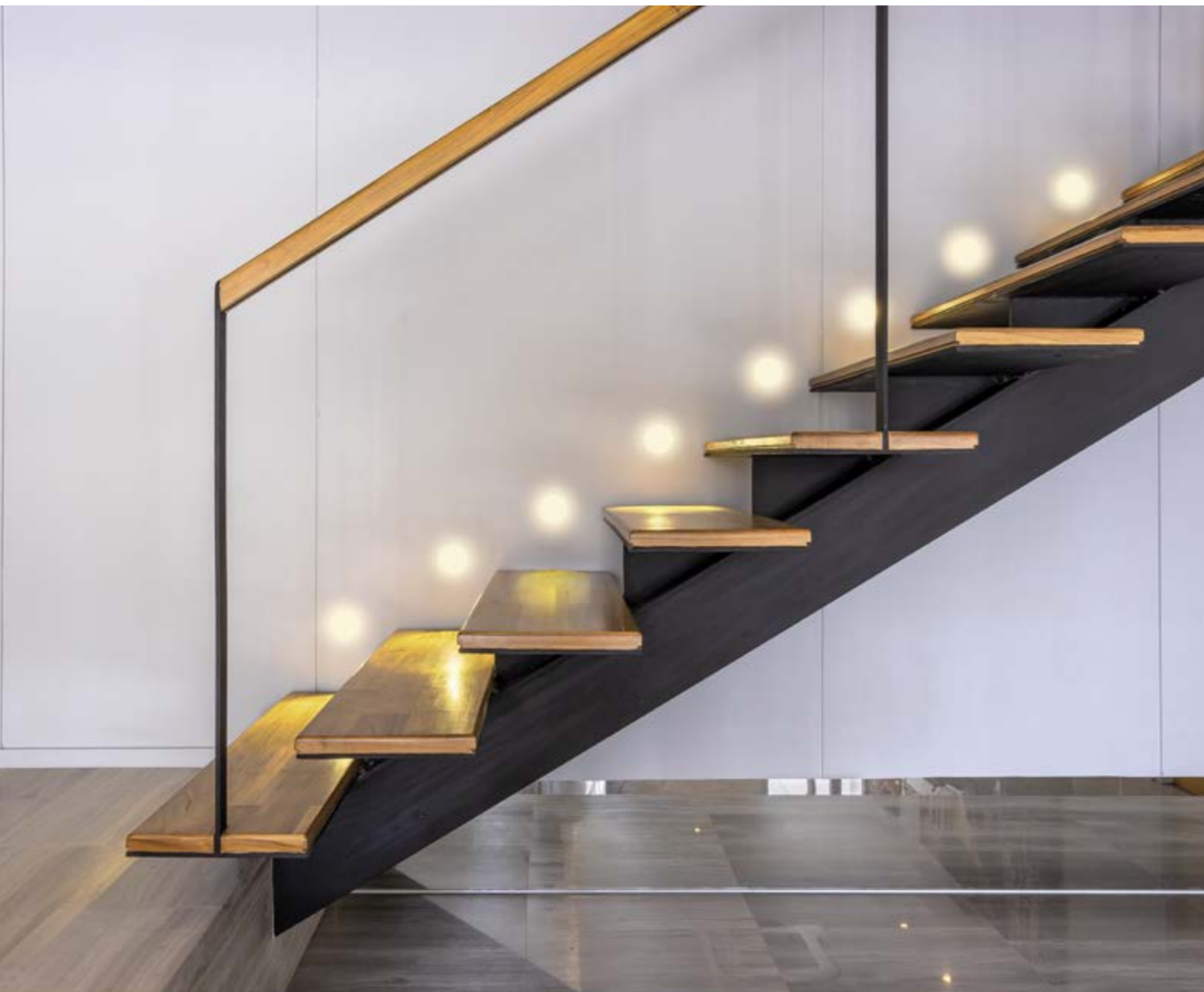
Dotato di pressacavo in ottone nichelato e cavo in Neoprene preassemblato.

Dimmerabile con tutti i controller PWM alimentati a 12V DC.

Corpo in lega 6063 passivato.



Schermo in vetro temperato alto spessore serigrafato.



# VITRUM MINI TONDO PLUS

VITRUMplus

INCASSO CALPESTABILE PER ESTERNO IN LEGA EN AW 6063 RICAVATO DA LAVORAZIONE MECCANICA A CNC PROTETTO CON PROCESSO DI PASSIVAZIONE, SCHERMO TOTALE IN VETRO AD ALTO SPESSORE TEMPERATO E SERIGRAFATO.

## CARATTERISTICHE GENERALI

GRADO DI PROTEZIONE	IP67
IK	08
PESO	170G
FORO	Ø54

## CARATTERISTICHE ILLUMINAZIONE

TIPO LED	SAMSUNG SMD
RESA CROMATICA	85
RG	1
MANTENIMENTO FLUSSO	80% 61000H (L80B10)
CROMATICITÀ INIZIALE	SDCM <3
TOLLER. FLUSSO LUMINOSO	+/- 7%

## CARATTERISTICHE ELETTRICHE

WATT	5
TOLLERANZA CONSUMO	+/- 10%
SORGENTI LUMINOSE	15
ALIMENTAZIONE	24V DC
DIMMERABILE	NO
CLASSE ENERGETICA	A+

## MATERIALE FINITURE

CORPO	LEGA EN AW 6063, PASSIVATA
FINITURA	SMERIGLIATO
SCHERMO	VETRO TEMPERATO SMERIGLIATO
CAVO	20CM 2X 0,75 NEOPRENE
PRESSACAVO	PG FLAT

## TEMPERATURE

STOCCAGGIO	DA -10°C A +60°C
FUNZIONAMENTO	DA -10°C A +35°C

## ACCESSORI

<b>ACCESSORI</b>	<b>CONTROCASSA</b>
<b>AFFIDABILITÀ</b>	<b>2 ANNI DI GARANZIA</b>
<b>RICICLABILITÀ</b>	<b>95%</b>

## PLUS DI PRODOTTO



**PROCESSO ELETTROCHIMICO DI PASSIVAZIONE**  
Ostacola la diffusione degli agenti ossidanti e blocca il fenomeno della corrosione.



**COLLEGAMENTO IN PARALLELO**  
Sicuri e facili da installare, tensione costante a 24V DC.

VITRUMplus

# VITRUM MINI TONDO PLUS

## CONSUMO



## ALIMENTAZIONE



## APPLICAZIONE



## FASCIO

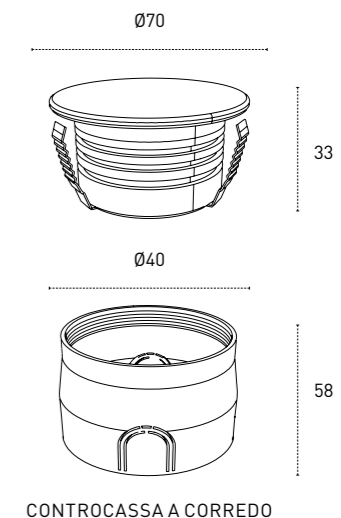
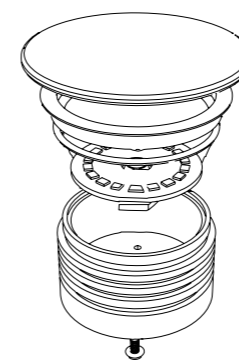


110°

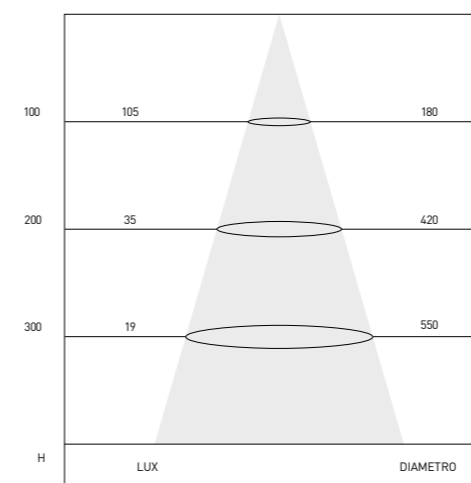
## LUCE



RG=1 RA>85



CONTROCASSA A CORREDO



## PRODOTTI DISPONIBILI

CODICE	TEMP.COL	ANG.	NOMIN	LUMEN OUTPUT	DESCRIZIONE METEL	LISTINO IVA ESCLUSA
SP55C	3000 K	120°	655 LM	279 LM	VITRUM MINI TONDO SMERIG.IP67 24V 5W 3000K	€ 100,00
SP55N	4000 K	120°	605 LM	265 LM	VITRUM MINI TONDO SMERIG.IP67 24V 5W 4000K	€ 100,00



# VITRUM TONDO PLUS

VITRUMplus

INCASSO CALPESTABILE PER ESTERNO IN LEGA EN AW 6063 RICAVATO DA LAVORAZIONE MECCANICA A CNC PROTETTO CON PROCESSO DI PASSIVAZIONE, SCHERMO TOTALE IN VETRO AD ALTO SPESSORE TEMPERATO E SERIGRAFATO.

## CARATTERISTICHE GENERALI

GRADO DI PROTEZIONE	IP67
IK	07
PESO	360G
FORO	Ø80

## CARATTERISTICHE ILLUMINAZIONE

TIPO LED	SAMSUNG SMD
RESA CROMATICA	85
RG	1
MANTENIMENTO FLUSSO	80% 50000H (L80B10)
CROMATICITÀ INIZIALE	SDCM <3
TOLLER. FLUSSO LUMINOSO	+/- 7%

## CARATTERISTICHE ELETTRICHE

WATT	13
TOLLERANZA CONSUMO	+/- 10%
SORGENTI LUMINOSE	15
ALIMENTAZIONE	12V DC
DIMMERABILE	SI
CLASSE ENERGETICA	A+

## MATERIALE FINITURE

CORPO	LEGA EN AW 6063, PASSIVATA
FINITURA	OPALE - SMERIGLIATO
SCHERMO	VETRO TEMPERATO
CAVO	50CM 2X0,75 NEOPRENE
PRESSACAVO	OTTONE NICHELATO

## TEMPERATURE

STOCCAGGIO	DA -10°C A +60°C
FUNZIONAMENTO	DA -10°C A +35°C

## ACCESSORI

AFFIDABILITÀ	3ANNI DI GARANZIA
RICICLABILITÀ	95%

## PLUS DI PRODOTTO



**PROCESSO ELETTROCHIMICO DI PASSIVAZIONE**  
Ostacola la diffusione degli agenti ossidanti e blocca il fenomeno della corrosione.



**COLLEGAMENTO IN PARALLELO**  
Sicuri e facili da installare, tensione costante a 12V DC.



**DIMMERABILE**  
Dimmerabile con tutti i controller PWM alimentati a 12V DC.



**INVERSIONE DELLA POLARITÀ**  
Protezione contro l'inversione della polarità grazie al sistema cavi installato a bordo.

VITRUMplus

# VITRUM TONDO PLUS

## CONSUMO



## ALIMENTAZIONE



## APPLICAZIONE



## FASCIO

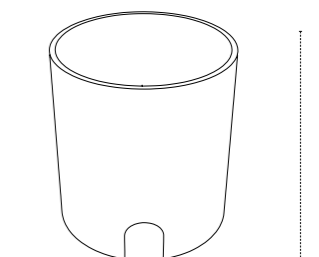
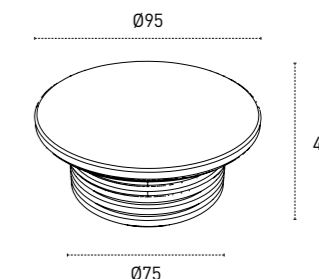
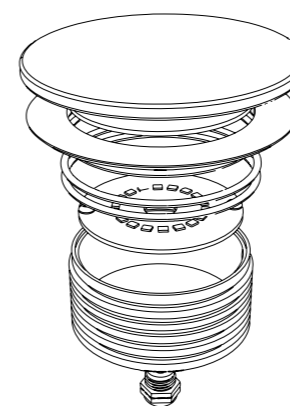


120°

## LUCE



RG=1 RA>85



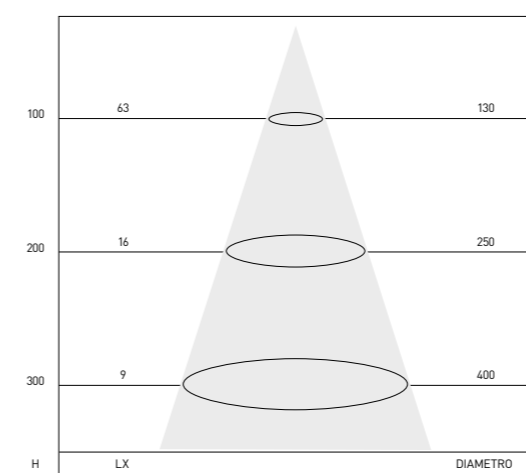
CONTROCASSA A CORREDO



OPALE



SMERIGLIATO



## PRODOTTI DISPONIBILI

CODICE	TEMP.COL	ANG.	NOMIN	LUMEN OUTPUT	DESCRIZIONE METEL	LISTINO IVA ESCLUSA
<b>OPALE</b>						
SP012C	2700 K	120°	560 LM	392 LM	VITRUM TONDO OPALE IP67 13W 12V 2700K	€ 112,50
SP012LC	2700 K	120°	560 LM	392 LM	VITRUM TONDO OPALE CART. IP67 12W 12V 2700K	€ 132,50
SP012N	4000 K	120°	605 LM	424 LM	VITRUM TONDO OPALE IP67 13W 12V 4000K	€ 112,50
SP012LN	4000 K	120°	605 LM	424 LM	VITRUM TONDO OPALE CART. IP67 13W 12V 4000K	€ 132,50
SP012RGB	RGB	120°	495 LM	347 LM	VITRUM TONDO OPALE IP67 13W 12V RGB	€ 125,00
SP012LRGB	RGB	120°	495 LM	347 LM	VITRUM TONDO OPALE CART. IP67 13W 12V RGB	€ 145,00
<b>SMERIGLIATO</b>						
SPS12C	2700 K	120°	560 LM	392 LM	VITRUM TONDO SMERI.IP67 13W 12V 2700K	€ 112,50
SPS12LC	2700 K	120°	560 LM	392 LM	VITRUM TONDO SMER. CART.IP67 13W 12V 2700K	€ 132,50
SPS12N	4000 K	120°	605 LM	424 LM	VITRUM TONDO SMERIGL. IP67 13W 12V 4000K	€ 112,50
SPS12LN	4000 K	120°	605 LM	424 LM	VITRUM TONDO SMER. CART.IP67 13W 12V 4000K	€ 132,50
SPS12RGB	RGB	120°	495 LM	347 LM	VITRUM TONDO SMERIGLIATO IP67 13W 12V RGB	€ 125,00
SPS12LRGB	RGB	120°	495 LM	347 LM	VITRUM TONDO SMER. CART.IP67 13W 12V RGB	€ 145,00
C12					CONTROCASSA DI RICAMBIO FILO PAVIMENTO VIRTRUM TONDO	€ 18,00
ETC20K					MINI CONTROLLER RGB 12/24V 9A C/TELEC.	€ 75,00



# VITRUM QUADRO

Gli incassi VITRUM QUADRO sono una famiglia di incassi calpestabili. Affidabili e resistenti grazie al corpo in lega in aw 6063 ricavato da lavorazione meccanica a cnc protetto con processo di passivazione. Belli nel design grazie allo schermo totale in vetro ad alto spessore temperato serigrafato, smerigliato o opale.

**POTENZE**  
5W

**ALIMENTAZIONE**  
12V

**FASCIO DI LUCE**  
120°

VITRUM QUADRO  
PLUS OPALE

100X100mm



VITRUM QUADRO PLUS  
SMERIGLIATO

100X100mm



## PRINCIPALI CARATTERISTICHE



### 12V COLLEGAMENTO IN PARALLELO

Sicuri e facili da installare con collegamento in parallelo grazie all'alimentazione in tensione costante a 12v.



### INVERSIONE DELLA POLARITÀ

Protezione contro l'inversione della polarità grazie al sistema cei installato a bordo.



### AFFIDABILE E RESISTENTE

Corpo in lega 6063 passivato, schermo in vetro temperato ad alto spessore. Ideali anche in ambienti aggressivi come quelli marini.



### IL PIÙ SICURO

Dotato di pressacavo in ottone nichelato e cavo in Neoprene preassemblato.

Schermo in vetro temperato alto spessore serigrafato.

Corpo in lega 6063 passivato.



Dimmerabile con tutti i controller PWM alimentati a 12V DC.



# VITRUM QUADRO PLUS

VITRUMplus

INCASSO CALPESTABILE PER ESTERNO IN LEGA EN AW 6063 RICAVATO DA LAVORAZIONE MECCANICA A CNC PROTETTO CON PROCESSO DI PASSIVAZIONE, SCHERMO TOTALE IN VETRO TEMPERATO AD ALTO SPESSORE SERIGRAFATO.

## CARATTERISTICHE GENERALI

GRADO DI PROTEZIONE	IP67
IK	07
PESO	360G
FORO	Ø80

## CARATTERISTICHE ILLUMINAZIONE

TIPO LED	SAMSUNG SMD
RESA CROMATICA	85
RG	1
MANTENIMENTO FLUSSO	80% 50000H (L80B10)
CROMATICITÀ INIZIALE	SDCM <3
TOLLER. FLUSSO LUMINOSO	+/- 7%

## CARATTERISTICHE ELETTRICHE

WATT	13
TOLLERANZA CONSUMO	+/- 10%
SORGENTI LUMINOSE	15
ALIMENTAZIONE	12V DC
DIMMERABILE	SI
CLASSE ENERGETICA	A+

## MATERIALE FINITURE

CORPO	LEGA EN AW 6063, PASSIVATA
FINITURA	OPALE - SMERIGLIATO
SCHERMO	VETRO TEMPERATO
CAVO	50CM 2X0,75 NEOPRENE
PRESSACAVO	OTTONE NICHELATO

## TEMPERATURE

STOCCAGGIO	DA -10°C A +60°C
FUNZIONAMENTO	DA -10°C A +35°C

## ACCESSORI

CONTROCASSA

## AFFIDABILITÀ

3ANNI DI GARANZIA

## RICICLABILITÀ

95%

## PLUS DI PRODOTTO



**PROCESSO ELETTROCHIMICO DI PASSIVAZIONE**  
Ostacola la diffusione degli agenti ossidanti e blocca il fenomeno della corrosione.



**COLLEGAMENTO IN PARALLELO**  
Sicuri e facili da installare, tensione costante a 12V DC.



**DIMMERABILE**  
Dimmerabile con tutti i controller PWM alimentati a 12V DC.



**INVERSIONE DELLA POLARITÀ**  
Protezione contro l'inversione della polarità grazie al sistema cbi installato a bordo.

VITRUMplus

# VITRUM QUADRO PLUS

## CONSUMO



## ALIMENTAZIONE



## APPLICAZIONE



## FASCIO

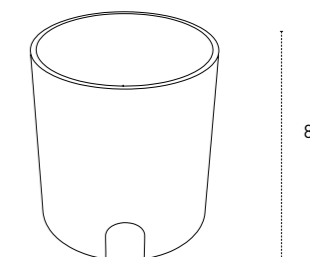
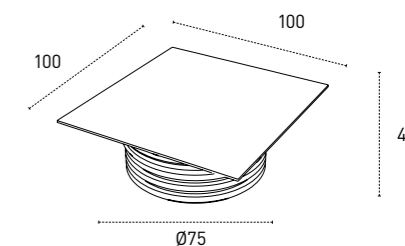
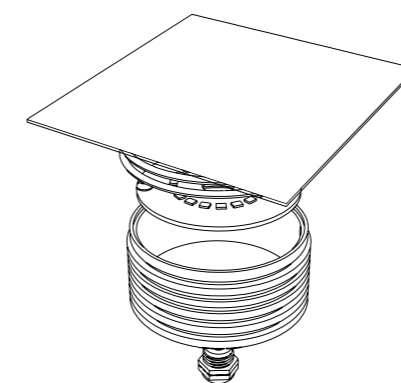


120°

## LUCE



RG=1 RA>85



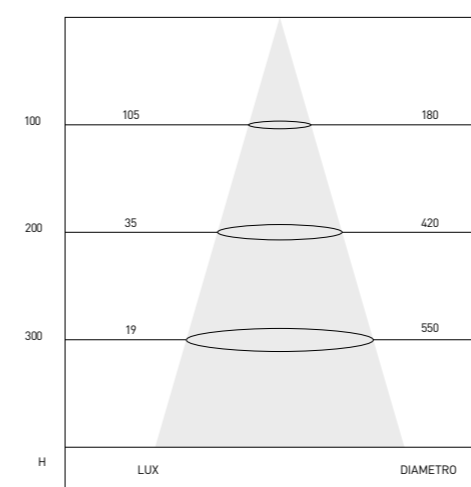
CONTROCASSA A CORREDO



OPALE



SMERIGLIATO



## PRODOTTI DISPONIBILI

CODICE	TEMP.COL	ANG.	NOMIN	LUMEN OUTPUT	DESCRIZIONE METEL	LISTINO IVA ESCLUSA
<b>OPALE</b>						
SP013QC	2700 K	120°	560 LM	392 LM	VITRUM QUADRO OPALE IP67 13W 12V 2700K	€ 112,50
SP013QLC	2700 K	120°	560 LM	392 LM	VITRUM QUADRO OPALE CARTO.IP67 13W 12V 2700K	€ 132,50
SP013QN	4000 K	120°	605 LM	424 LM	VITRUM QUADRO OPALE IP67 13W 12V 4000K	€ 112,50
SP013QLN	4000 K	120°	605 LM	424 LM	VITRUM QUADRO OPALE CARTO.IP67 13W 12V 4000K	€ 132,50
SP013QRGB	RGB	120°	495 LM	347 LM	VITRUM QUADRO OPALE IP67 13W 12V RGB	€ 125,00
SP013QLRGB	RGB	120°	495 LM	347 LM	VITRUM QUADRO OPALE CARTON.IP67 13W 12V RGB	€ 145,00
<b>SMERIGLIATO</b>						
SPS13QC	2700 K	120°	560 LM	392 LM	VITRUM QUADRO SMERIGLI. IP67 13W 12V 2700K	€ 112,50
SPS13QLC	2700 K	120°	560 LM	392 LM	VITRUM QUADRO SMER. CARTO.IP67 13W 12V 2700K	€ 132,50
SPS13QN	4000 K	120°	605 LM	424 LM	VITRUM QUADRO SMERIGLI. IP67 13W 12V 4000K	€ 112,50
SPS13QLN	4000 K	120°	605 LM	424 LM	VITRUM QUADRO SMER. CARTO.IP67 13W 12V 4000K	€ 132,50
SPS13QRGB	RGB	120°	495 LM	347 LM	VITRUM QUADRO SMERIGLIATO IP67 13W 12V RGB	€ 125,00
SPS13QLRGB	RGB	120°	495 LM	347 LM	VITRUM QUADRO SMER.CARTONG.IP67 13W 12V RGB	€ 145,00
ETC20K					MINI CONTROLLER RGB 12/24V 9A C/TELEC.	€ 75,00



PETIT  
COSÌ PICCOLO, COSÌ GRANDE



# PETIT

PETIT è una famiglia di incassi per interni di dimensioni ridotte ed elevate prestazioni. Una vasta gamma di potenze e dimensioni per soddisfare tutte le esigenze illuminotecniche.

**DIMENSIONI**  
Da 16 a 60 mm

**POTENZE**  
Da 0,5W a 3W

**ALIMENTAZIONE**  
Da 12V a 230V

**FASCI DI LUCE**  
Da 30° a 120°

**IP**  
40

PETIT FIBRA

PETIT MICRO  
Ø16mm

PETIT MINI  
Ø20mm

PETIT  
Ø25mm

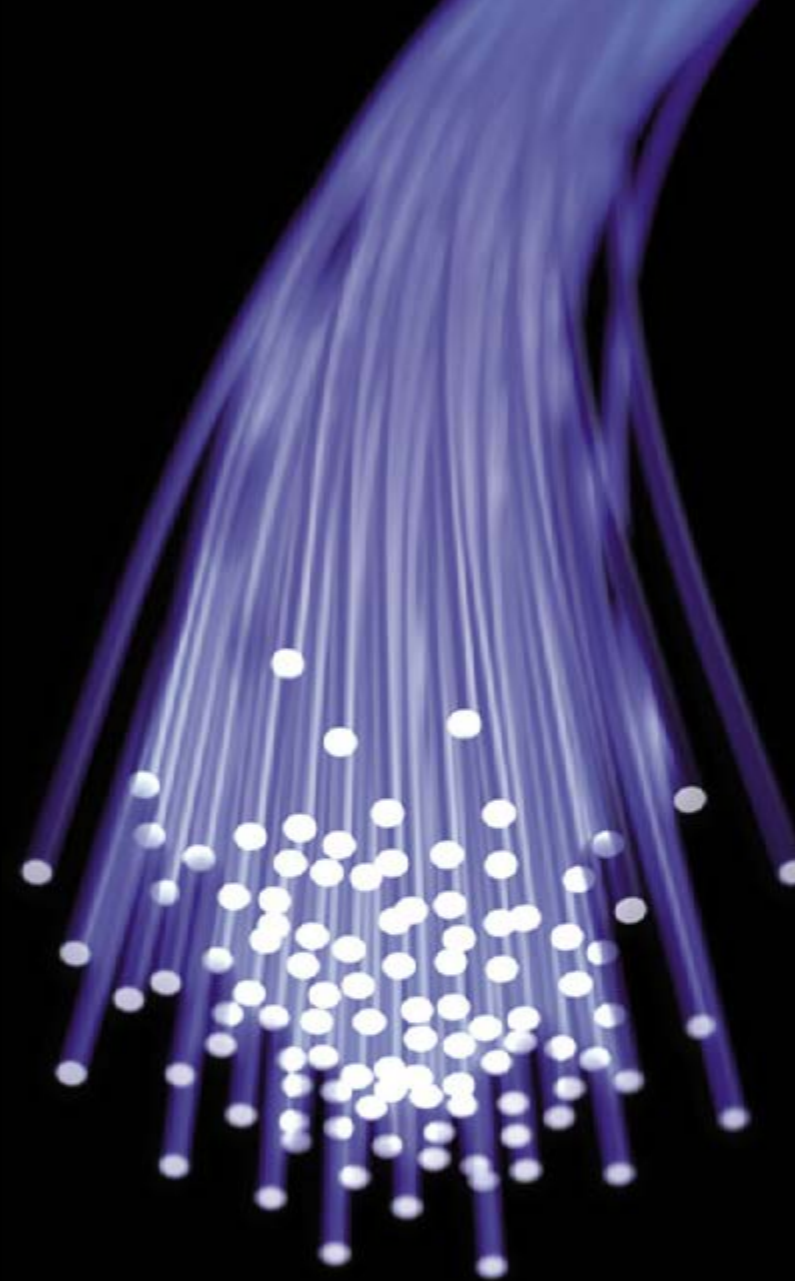
PETIT TONDO  
Ø30mm

PETIT QUADRO  
32X32mm

PETIT TONDO+  
Ø50mm

PETIT QUADRO+  
60X60mm

PETIT FILO  
46X46mm



## PRINCIPALI CARATTERISTICHE



**12-230V COLLEGAMENTO IN PARALLELO**  
Sicuri e facili da installare con collegamento in parallelo grazie all'alimentazione in tensione costante a 12 e 230V.



# PETIT FIBRA

PETIT  
COSÌ PICCOLO, COSÌ GRANDE

SISTEMA COMPLETO DI MINI ILLUMINATORE LED E 48 FIBRE IN PMMA PER INCASSO IN CARTONGESSO.

## CARATTERISTICHE GENERALI

GRADO DI PROTEZIONE	IP40
PESO	60G

## CARATTERISTICHE ILLUMINAZIONE

TIPO LED	SMD EPISTAR
RESA CROMATICA	80
RG	0
MANTENIMENTO FLUSSO	80% 40000H (L80B20)
CROMATICITÀ INIZIALE	SDCM <3
TOLLER. FLUSSO LUMINOSO	+/- 7%

## CARATTERISTICHE ELETTRICHE

WATT	2
TOLLERANZA CONSUMO	+/- 10%
SORGENTI LUMINOSE	1
ALIMENTAZIONE	24V DC
DIMMERABILE	NO
CLASSE ENERGETICA	A+

## MATERIALE FINITURE

CORPO	ALLUMINIO ANODIZZATO
-------	----------------------

## TEMPERATURE

STOCCAGGIO	DA -10°C A +60°C
FUNZIONAMENTO	DA -10°C A +35°C

**AFFIDABILITÀ** 3 ANNI DI GARANZIA

**RICICLABILITÀ** 95%

## CONSUMO



## ALIMENTAZIONE



## APPLICAZIONE



## LUCE

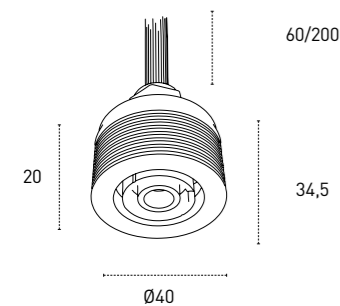


## PLUS DI PRODOTTO



### COLLEGAMENTO IN PARALLELO

Sicuri e facili da installare, tensione costante a 24V DC.



## PRODOTTI DISPONIBILI

CODICE	TEMP.COL	ANG.	LUMEN		DESCRIZIONE METEL	LISTINO IVA ESCLUSA
			NOMIN	OUTPUT		
PU348C	3000 K		280 LM	168 LM	PETIT FIBRA 2W 24V DC 48 FIBRE 60CM 3000K	€ 169,00
PU348C/2	3000 K		280 LM	168 LM	PETIT FIBRA 2W 24V DC 48 FIBRE 200CM 3000K	€ 230,00
PU348N	4000 K		290 LM	174 LM	PETIT FIBRA 2W 24V DC 48 FIBRE 60CM 4000K	€ 169,00
PU348N/2	4000 K		290 LM	174 LM	PETIT FIBRA 2W 24V DC 48 FIBRE 200CM 4000K	€ 230,00
PU348F	6000 K		305 LM	183 LM	PETIT FIBRA 2W 24V DC 48 FIBRE 60CM 6000K	€ 169,00
PU348F/2	6000 K		305 LM	183 LM	PETIT FIBRA 2W 24V DC 48 FIBRE 200CM 6000K	€ 230,00
PU348	RGB		230 LM	138 LM	PETIT FIBRA 2W 24V DC 48 FIBRE 60CM RGB	€ 169,00
PU348/2	RGB		230 LM	138 LM	PETIT FIBRA 2W 24V DC 48 FIBRE 200CM RGB	€ 230,00
ETC20K					MINI CONTROLLER RGB 12/24V 9A C/TELEC.	€ 75,00

PETIT  
COSÌ PICCOLO, COSÌ GRANDE

# PETIT MICRO

MICRO INCASSO IP54 PER CARTONGESSO CORPO IN ALLUMINIO ANODIZZATO.

## CARATTERISTICHE GENERALI

GRADO DI PROTEZIONE	IP54
IK	06
PESO	30G
FORO	Ø13

## CARATTERISTICHE ILLUMINAZIONE

TIPO LED	SAMSUNG SMD
RESA CROMATICA	85
RG	0
MANTENIMENTO FLUSSO	70% 40000H (L70B20)
CROMATICITÀ INIZIALE	SDCM <3
TOLLER. FLUSSO LUMINOSO	+/- 7%

## CARATTERISTICHE ELETTRICHE

WATT	2
TOLLERANZA CONSUMO	+/- 10%
SORGENTI LUMINOSE	1
ALIMENTAZIONE	12V DC
DIMMERABILE	NO
CLASSE ENERGETICA	A+

## MATERIALE FINITURE

CORPO	ALLUMINIO ANODIZZATO
FINITURA	ALLUMINIO SATINATO / BIANCA
GHIERA	ALLUMINIO
CAVO	30CM 2X0,50

## TEMPERATURE

STOCCAGGIO	DA -10°C A +60°C
FUNZIONAMENTO	DA -10°C A +35°C

**AFFIDABILITÀ** 3 ANNI DI GARANZIA

**RICICLABILITÀ** 95%

## CONSUMO



## ALIMENTAZIONE



## APPLICAZIONE



## FASCIO



## LUCE

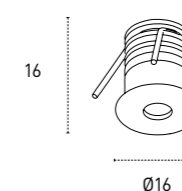
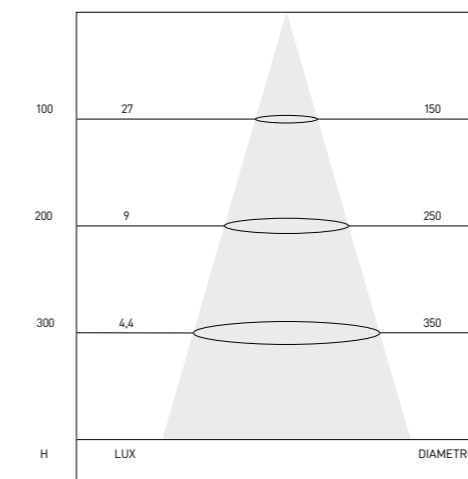


## PLUS DI PRODOTTO



### COLLEGAMENTO IN PARALLELO

Sicuri e facili da installare, tensione costante a 12V DC.



## PRODOTTI DISPONIBILI

CODICE	TEMP.COL	ANG.	LUMEN		DESCRIZIONE METEL	LISTINO IVA ESCLUSA
			NOMIN	OUTPUT		
DL2MAC	3000 K	120°	131 LM	72 LM	PETIT MICRO INCAS.IP54 ALLUMIN.12V 2W 3000K	€ 23,00
DL2MBC	3000 K	120°	131 LM	72 LM	PETIT MICRO INCASS.IP54 BIANCO 12V 2W 3000K	€ 23,00
DL2MAN	4000 K	120°	162 LM	89 LM	PETIT MICRO INCAS.IP54 ALLUMIN.12V 2W 4000K	€ 23,00
DL2MBN	4000 K	120°	162 LM	89 LM	PETIT MICRO INCASS.IP54 BIANCO 12V 2W 4000K	€ 23,00
DL2MAF	6000 K	120°	185 LM	102 LM	PETIT MICRO INCAS.IP54 ALLUMIN.12V 2W 6000K	€ 23,00
DL2MBF	6000 K	120°	185 LM	102 LM	PETIT MICRO INCASS.IP54 BIANCO 12V 2W 6000K	€ 23,00

# PETIT MINI

PETIT  
COSÌ PICCOLO, COSÌ GRANDE

MINI INCASSO PER CARTONGESSO CORPO IN ALLUMINIO ANODIZZATO.

## CARATTERISTICHE GENERALI

GRADO DI PROTEZIONE	IP40
PESO	20G
FORO	Ø12

## CARATTERISTICHE ILLUMINAZIONE

TIPO LED	CAP LED
RESA CROMATICA	85
RG	0
MANTENIMENTO FLUSSO	70% 40000H (L70B20)
CROMATICITÀ INIZIALE	SDCM <3
TOLLER. FLUSSO LUMINOSO	+/- 7%

## CARATTERISTICHE ELETTRICHE

WATT	0.5
TOLLERANZA CONSUMO	+/- 10%
SORGENTI LUMINOSE	1
ALIMENTAZIONE	12V DC
DIMMERABILE	SI
CLASSE ENERGETICA	A+

## MATERIALE FINITURE

CORPO	ALLUMINIO ANODIZZATO
FINITURA	CROMO/ ALLUMINIO SATINATO / BIANCA
GHIERA	ALLUMINIO
CAVO	30CM 2X0,50

## TEMPERATURE

STOCCAGGIO	DA -10°C A +60°C
FUNZIONAMENTO	DA -10°C A +35°C

## AFFIDABILITÀ 3 ANNI DI GARANZIA

## RICICLABILITÀ 95%

### CONSUMO ALIMENTAZIONE APPLICAZIONE



### FASCIO



90°

### LUCE



RG=0

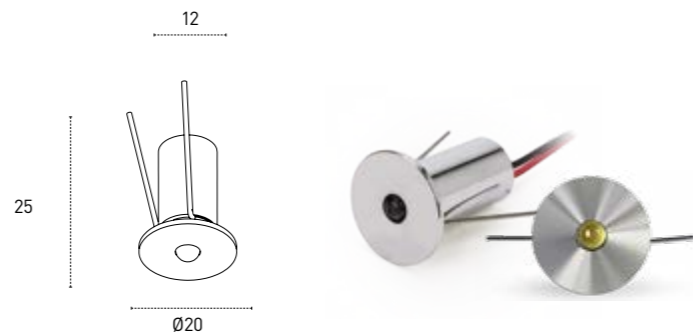
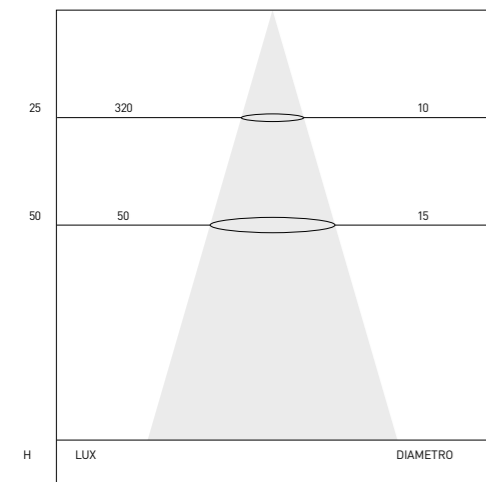


RA>85

### PLUS DI PRODOTTO



**COLLEGAMENTO IN PARALLELO**  
Sicuri e facili da installare, tensione costante a 12V DC.



### PRODOTTI DISPONIBILI

CODICE	TEMP.COL	ANG.	LUMEN		DESCRIZIONE METEL	LISTINO IVAESCLUSA
			NOMIN	OUTPUT		
DL5MMAC	3000 K	90°	10 LM	5 LM	PETIT MINI 0,5W 12VDC CROMATO 3000K	€ 8,00
DL5MMBC	3000 K	90°	10 LM	5 LM	PETIT MINI 0,5W 12VDC BIANCO 3000K	€ 8,00
DL5MMC	3000 K	90°	10 LM	5 LM	PETIT MINI 0,5W 12VDC SATINATO 3000K	€ 8,00
DL5MMAN	4000 K	90°	13 LM	6 LM	PETIT MINI 0,5W 12VDC CROMATO 4000K	€ 8,00
DL5MMBN	4000 K	90°	13 LM	6 LM	PETIT MINI 0,5W 12VDC BIANCO 4000K	€ 8,00
DL5MMN	4000 K	90°	13 LM	6 LM	PETIT MINI 0,5W 12VDC SATINATO 4000K	€ 8,00
DL5MMAF	6000 K	90°	15 LM	7 LM	PETIT MINI 0,5W 12VDC CROMATO 6000K	€ 8,00
DL5MMBF	6000 K	90°	15 LM	7 LM	PETIT MINI 0,5W 12VDC BIANCO 6000K	€ 8,00
DL5MMF	6000 K	90°	15 LM	7 LM	PETIT MINI 0,5W 12VDC SATINATO 6000K	€ 8,00
DL5MMB	BLU	90°	7 LM	2 LM	PETIT MINI 0,5W 12VDC SATINATO BLU	€ 8,00
DL5MMBB	BLU	90°	7 LM	2 LM	PETIT MINI 0,5W 12VDC BIANCO BLU	€ 8,00

PETIT  
COSÌ PICCOLO, COSÌ GRANDE

# PETIT

MINI INCASSO PER CARTONGESSO CORPO IN ALLUMINIO ANODIZZATO.

## CARATTERISTICHE GENERALI

GRADO DI PROTEZIONE	IP40
IK	06
PESO	35G
FORO	Ø20

## CARATTERISTICHE ILLUMINAZIONE

TIPO LED	EPSTAR
RESA CROMATICA	85
RG	0
MANTENIMENTO FLUSSO	70% 40000H (L70B20)
CROMATICITÀ INIZIALE	SDCM <3
TOLLER. FLUSSO LUMINOSO	+/- 7%

## CARATTERISTICHE ELETTRICHE

WATT	2
TOLLERANZA CONSUMO	+/- 10%
SORGENTI LUMINOSE	1
ALIMENTAZIONE	12V DC
DIMMERABILE	NO
CLASSE ENERGETICA	A+

## MATERIALE FINITURE

CORPO	ALLUMINIO ANODIZZATO
FINITURA	CROMO / ALLUMINIO SATINATO / BIANCA
GHIERA	ALLUMINIO
CAVO	30CM 2X0,50

## TEMPERATURE

STOCCAGGIO	DA -10°C A +60°C
FUNZIONAMENTO	DA -10°C A +35°C

## AFFIDABILITÀ 3 ANNI DI GARANZIA

## RICICLABILITÀ 95%

### CONSUMO ALIMENTAZIONE APPLICAZIONE



### FASCIO



120°

### LUCE



RG=0

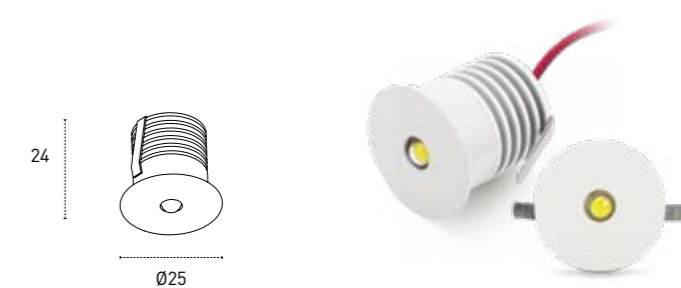
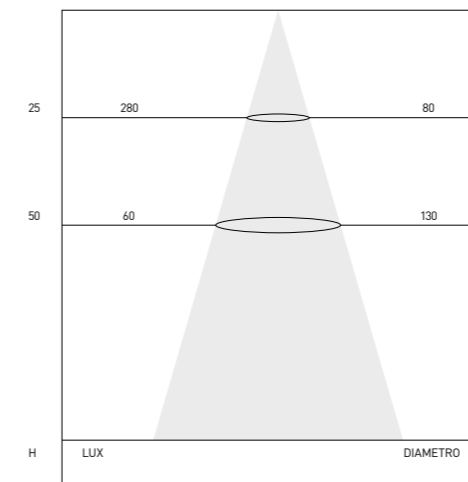


RA>85

### PLUS DI PRODOTTO



**COLLEGAMENTO IN PARALLELO**  
Sicuri e facili da installare, tensione costante a 12V DC.



### PRODOTTI DISPONIBILI

CODICE	TEMP.COL	ANG.	LUMEN		DESCRIZIONE METEL	LISTINO IVAESCLUSA
			NOMIN	OUTPUT		
DL1X1AC	3000 K	120°	70 LM	39 LM	PETIT 2W 12VDC CROMATO TONDO 3000K	€ 19,00
DL1X1BC	3000 K	120°	70 LM	39 LM	PETIT 2W 12VDC BIANCO TONDO 3000K	€ 19,00
DL1X1C	3000 K	120°	70 LM	39 LM	PETIT 2W 12VDC ALLUM.SATIN.TONDO 3000K	€ 19,00
DL1X1AN	4000 K	120°	80 LM	44 LM	PETIT 2W 12VDC CROMATO TONDO 4000K	€ 19,00
DL1X1BN	4000 K	120°	80 LM	44 LM	PETIT 2W 12VDC BIANCO TONDO 4000K	€ 19,00
DL1X1N	4000 K	120°	80 LM	44 LM	PETIT 2W 12VDC ALLUM.SATIN.TONDO 4000K	€ 19,00
DL1X1AF	6000 K	120°	90 LM	49 LM	PETIT 2W 12VDC CROMATO TONDO 6000K	€ 19,00
DL1X1BF	6000 K	120°	90 LM	49 LM	PETIT 2W 12VDC BIANCO TONDO 6000K	€ 19,00
DL1X1F	6000 K	120°	90 LM	49 LM	PETIT 2W 12VDC ALLUM.SATIN.TONDO 6000K	€ 19,00
DL1X1RGB	RGB	120°	<30		PETIT 0,4W 12VDC ALLUM.SATIN. RGB	€ 21,00
DL1X1AB	BLU	120°	50 LM	50 LM	PETIT 2W 12VDC CROMATO TONDO LUCE BLU	€ 19,00
DL1X1BB	BLU	120°	50 LM	50 LM	PETIT 2W 12VDC BIANCO BLU CW TONDO	€ 19,00
DL1X1B	BLU	120°	50 LM	27 LM	PETIT 2W 12VDC ALLUM.SATIN.TONDO LUCE BLU	€ 19,00
ETC20K					MINI CONTROLLER RGB 12/24V 9A C/TELEC.	€ 75,00

# PETIT TONDO

PETIT  
COSÌ PICCOLO, COSÌ GRANDE

MINI INCASSO PER CARTONGESSO CORPO IN ALLUMINIO ANODIZZATO.

## CARATTERISTICHE GENERALI

GRADO DI PROTEZIONE	IP40
IK	06
PESO	40G
FORO	Ø27

## CARATTERISTICHE ILLUMINAZIONE

TIPO LED	CREE X-RE
RESA CROMATICA	85
RG	1
MANTENIMENTO FLUSSO	70% 40000H (L70B20)
CROMATICITÀ INIZIALE	SDCM <3
TOLLER. FLUSSO LUMINOSO	+/- 7%

## CARATTERISTICHE ELETTRICHE

WATT	2
TOLLERANZA CONSUMO	+/- 10%
SORGENTI LUMINOSE	1
ALIMENTAZIONE	230V
DIMMERABILE	NO
FATTORE DI POTENZA	0,9
CLASSE ENERGETICA	A+

## MATERIALE FINITURE

CORPO	ALLUMINIO ANODIZZATO
FINITURA	ALLUMINIO SATINATO / BIANCA
GHIERA	ALLUMINIO
CAVO	30CM 2X0,50

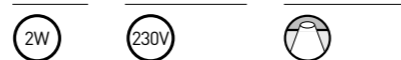
## TEMPERATURE

STOCCAGGIO	DA -10°C A +60°C
FUNZIONAMENTO	DA -10°C A +35°C

## ACCESSORI ALIMENTATORE

AFFIDABILITÀ	3 ANNI DI GARANZIA
RICICLABILITÀ	95%

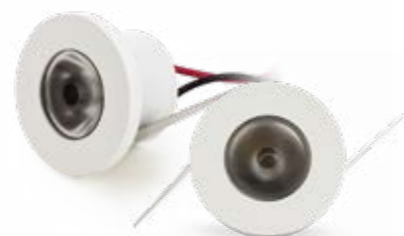
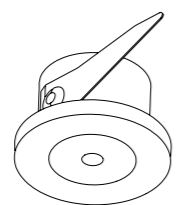
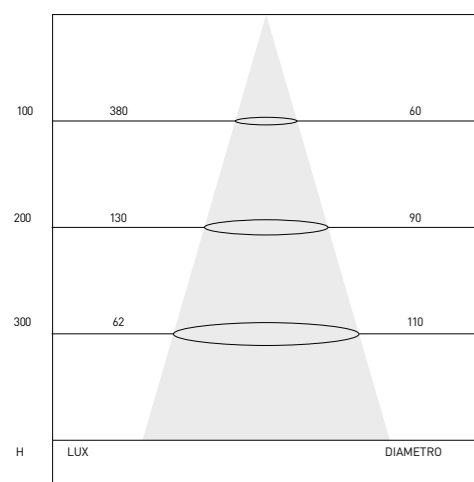
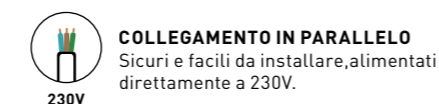
## CONSUMO ALIMENTAZIONE APPLICAZIONE



## FASCIO LUCE



## PLUS DI PRODOTTO



## PRODOTTI DISPONIBILI

CODICE	TEMP.COL	ANG.	NOMIN	LUMEN OUTPUT	DESCRIZIONE METEL	LISTINO IVAESCLUSA
DL2LBC	3000 K	30°	160 LM	88 LM	PETIT TONDO 2W 230V BIANCO 3000K	€ 25,00
DL2LSC	3000 K	30°	160 LM	88 LM	PETIT TONDO 2W 230V ALLUMINIO SATINAT.3000K	€ 25,00
DL2LBN	4000 K	30°	170 LM	94 LM	PETIT TONDO 2W 230V BIANCO 4000K	€ 25,00
DL2LSN	4000 K	30°	170 LM	94 LM	PETIT TONDO 2W 230V ALLUMINIO SATINAT.4000K	€ 25,00
DL2LBF	6000 K	30°	180 LM	99 LM	PETIT TONDO 2W 230V BIANCO 6000K	€ 25,00
DL2LSF	6000 K	30°	180 LM	99 LM	PETIT TONDO 2W 230V ALLUMINIO SATINAT.6000K	€ 25,00

# PETIT QUADRO

MINI INCASSO PER CARTONGESSO CORPO IN ALLUMINIO ANODIZZATO.

PETIT  
COSÌ PICCOLO, COSÌ GRANDE

## CARATTERISTICHE GENERALI

GRADO DI PROTEZIONE	IP40
IK	06
PESO	40G
FORO	Ø27

## CARATTERISTICHE ILLUMINAZIONE

TIPO LED	CREE X-RE
RESA CROMATICA	85
RG	1
MANTENIMENTO FLUSSO	70% 40000H (L70B20)
CROMATICITÀ INIZIALE	SDCM <3
TOLLER. FLUSSO LUMINOSO	+/- 7%

## CARATTERISTICHE ELETTRICHE

WATT	2
TOLLERANZA CONSUMO	+/- 10%
SORGENTI LUMINOSE	1
ALIMENTAZIONE	230V
DIMMERABILE	NO
FATTORE DI POTENZA	0,9
CLASSE ENERGETICA	A+

## MATERIALE FINITURE

CORPO	ALLUMINIO ANODIZZATO
FINITURA	ALLUMINIO SATINATO / BIANCA
GHIERA	ALLUMINIO
CAVO	30CM 2X0,50

## TEMPERATURE

STOCCAGGIO	DA -10°C A +60°C
FUNZIONAMENTO	DA -10°C A +35°C

## ACCESSORI ALIMENTATORE

AFFIDABILITÀ	3 ANNI DI GARANZIA
RICICLABILITÀ	95%

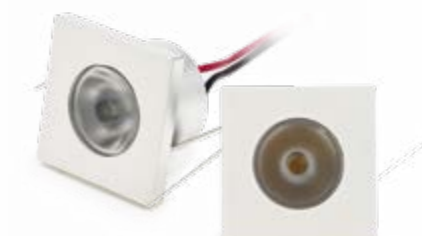
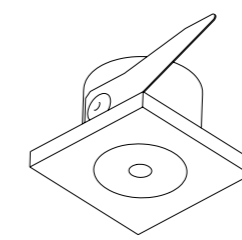
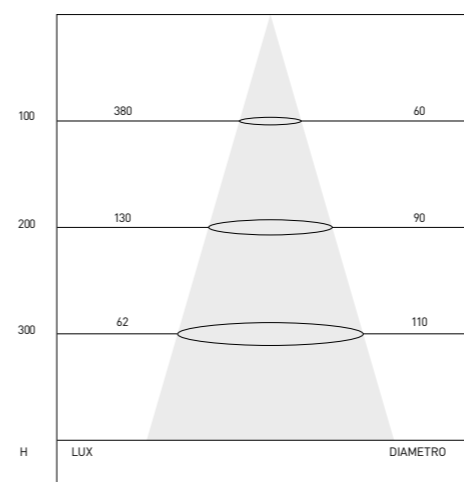
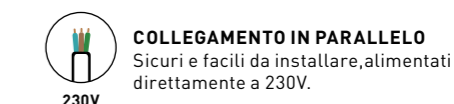
## CONSUMO ALIMENTAZIONE APPLICAZIONE



## FASCIO LUCE



## PLUS DI PRODOTTO



## PRODOTTI DISPONIBILI

CODICE	TEMP.COL	ANG.	NOMIN	LUMEN OUTPUT	DESCRIZIONE METEL	LISTINO IVAESCLUSA
DL2LQBC	3000 K	40°	160 LM	88 LM	PETIT QUADRO 2W 230V BIANCO 3000K	€ 25,00
DL2LQSC	3000 K	40°	160 LM	88 LM	PETIT QUADRO 2W 230V ALLUMINIO SATIN.3000K	€ 25,00
DL2LQBN	4000 K	40°	170 LM	94 LM	PETIT QUADRO 2W 230V BIANCO 4000K	€ 25,00
DL2LQSN	4000 K	40°	170 LM	94 LM	PETIT QUADRO 2W 230V ALLUMINIO SATIN. 4000K	€ 25,00
DL2LQBF	6000 K	40°	180 LM	99 LM	PETIT QUADRO 2W 230V BIANCO 6000K	€ 25,00
DL2LQSF	6000 K	40°	180 LM	99 LM	PETIT QUADRO 2W 230V ALLUMINIO SATIN.6000K	€ 25,00

# PETIT TONDO+

PETIT  
COSÌ PICCOLO, COSÌ GRANDE

MINI INCASSO PER CARTONGESSO CORPO IN ALLUMINIO ANODIZZATO.

## CARATTERISTICHE GENERALI

GRADO DI PROTEZIONE	IP40
PESO	70G
FORO	Ø40

## CARATTERISTICHE ILLUMINAZIONE

TIPO LED	OSRAM OSLO
RESA CROMATICA	85
RG	1
MANTENIMENTO FLUSSO	70% 40000H (L70B20)
CROMATICITÀ INIZIALE	SDCM <3
TOLLER. FLUSSO LUMINOSO	+/- 7%

## CARATTERISTICHE ELETTRICHE

WATT	3
TOLLERANZA CONSUMO	+/- 10%
SORGENTI LUMINOSE	1
ALIMENTAZIONE	230V
DIMMERABILE	NO
FATTORE DI POTENZA	0,9
CLASSE ENERGETICA	A+

## MATERIALE FINITURE

CORPO	ALLUMINIO ANODIZZATO
FINITURA	ALLUMINIO SATINATO / BIANCA
GHIERA	ALLUMINIO
CAVO	30CM 2X0,50

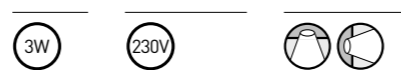
## TEMPERATURE

STOCCAGGIO	DA -10°C A +60°C
FUNZIONAMENTO	DA -10°C A +35°C

## ACCESSORI ALIMENTATORE

AFFIDABILITÀ	3 ANNI DI GARANZIA
RICICLABILITÀ	95%

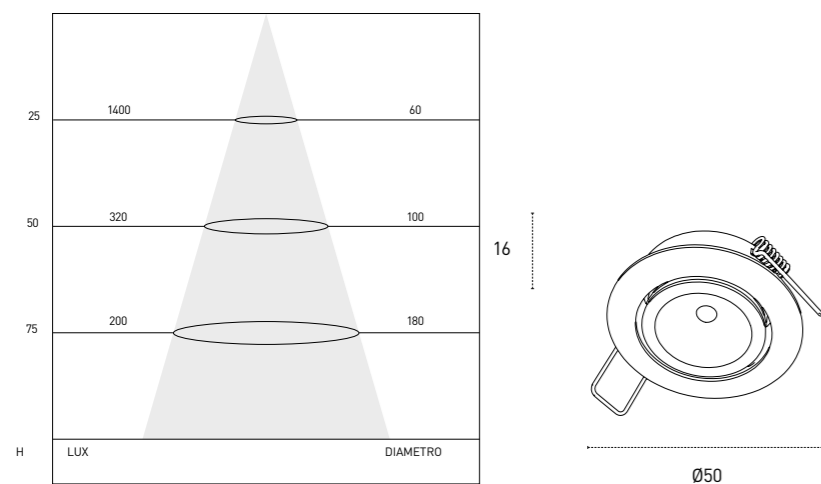
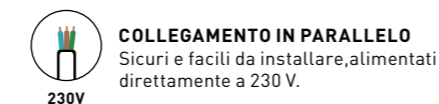
## CONSUMO ALIMENTAZIONE APPLICAZIONE



## FASCIO LUCE



## PLUS DI PRODOTTO



## PRODOTTI DISPONIBILI

CODICE	TEMP.COL	ANG.	NOMIN	LUMEN OUTPUT	DESCRIZIONE METEL	LISTINO IVAESCLUSA
QL101B12BC	3000 K	90°	160 LM	96 LM	PETIT TONDO+ 3W 230V BIANCO 3000K	€ 43,00
QL101B12C	3000 K	90°	160 LM	96 LM	PETIT TONDO+ 3W 230V SATINATO 3000K	€ 43,00
QL101B12BN	4000 K	90°	170 LM	102 LM	PETIT TONDO+ 3W 230V BIANCO 4000K	€ 43,00
QL101B12N	4000 K	90°	170 LM	102 LM	PETIT TONDO+ 3W 230V SATINATO 4000K	€ 43,00
QL101B12BF	6000 K	90°	180 LM	108 LM	PETIT TONDO+ 3W 230V BIANCO 6000K	€ 43,00
QL101B12F	6000 K	90°	180 LM	108 LM	PETIT TONDO+ 3W 230V SATINATO 6000K	€ 43,00

PETIT  
COSÌ PICCOLO, COSÌ GRANDE

# PETIT QUADRO+

MINI INCASSO PER CARTONGESSO CORPO IN ALLUMINIO ANODIZZATO.

## CARATTERISTICHE GENERALI

GRADO DI PROTEZIONE	IP40
PESO	115G
FORO	Ø47

## CARATTERISTICHE ILLUMINAZIONE

TIPO LED	OSRAM OSLO
RESA CROMATICA	85
RG	1
MANTENIMENTO FLUSSO	70% 40000H (L70B20)
CROMATICITÀ INIZIALE	SDCM <3
TOLLER. FLUSSO LUMINOSO	+/- 7%

## CARATTERISTICHE ELETTRICHE

WATT	3
TOLLERANZA CONSUMO	+/- 10%
SORGENTI LUMINOSE	1
ALIMENTAZIONE	230V
DIMMERABILE	NO
FATTORE DI POTENZA	0,9
CLASSE ENERGETICA	A+

## MATERIALE FINITURE

CORPO	ALLUMINIO ANODIZZATO
FINITURA	ALLUMINIO SATINATO / BIANCA
GHIERA	ALLUMINIO
CAVO	30CM 2X0,50

## TEMPERATURE

STOCCAGGIO	DA -10°C A +60°C
FUNZIONAMENTO	DA -10°C A +35°C

## ACCESSORI ALIMENTATORE

AFFIDABILITÀ	3 ANNI DI GARANZIA
RICICLABILITÀ	95%

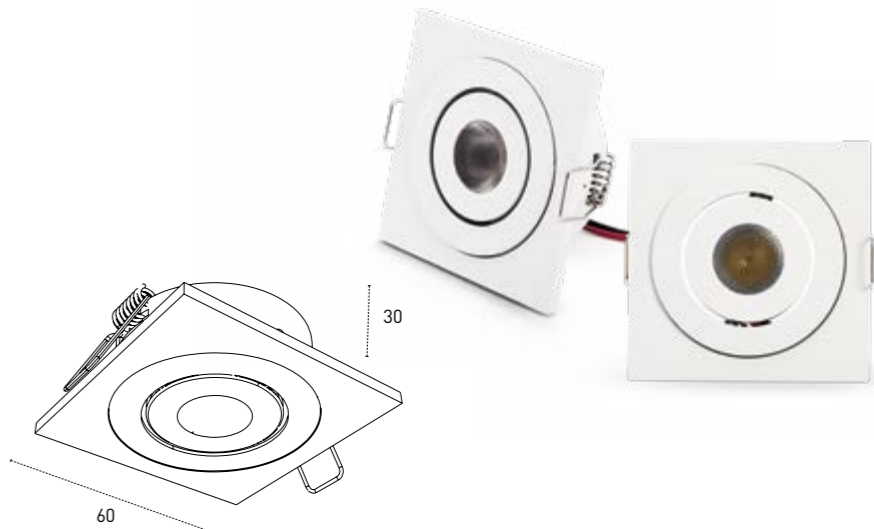
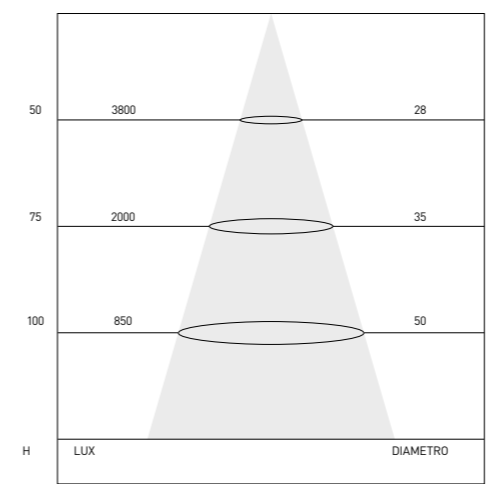
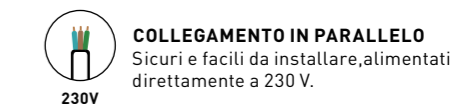
## CONSUMO ALIMENTAZIONE APPLICAZIONE



## FASCIO LUCE



## PLUS DI PRODOTTO



## PRODOTTI DISPONIBILI

CODICE	TEMP.COL	ANG.	NOMIN	LUMEN OUTPUT	DESCRIZIONE METEL	LISTINO IVAESCLUSA
QL2021BC	3000 K	30°	160 LM	96 LM	PETIT QUADRO+ 3W 230V BIANCO 3000K	€ 43,00
QL2021C	3000 K	30°	160 LM	96 LM	PETIT QUADRO+ 3W 230V SATINATO 3000K	€ 43,00
QL2021BN	4000 K	30°	170 LM	102 LM	PETIT QUADRO+ 3W 230V BIANCO 4000K	€ 43,00
QL2021N	4000 K	30°	170 LM	102 LM	PETIT QUADRO+ 3W 230V SATINATO 4000K	€ 43,00
QL2021BF	6000 K	30°	180 LM	108 LM	PETIT QUADRO+ 3W 230V BIANCO 6000K	€ 43,00
QL2021F	6000 K	30°	180 LM	108 LM	PETIT QUADRO+ 3W 230V SATINATO 6000K	€ 43,00

# PETIT FILO

PETIT  
COSÌ PICCOLO, COSÌ GRANDE

MINI INCASSO PER CARTONGESSO CORPO IN ALLUMINIO ANODIZZATO.

## CARATTERISTICHE GENERALI

GRADO DI PROTEZIONE	IP40
PESO	165G
FORO	35x35

## CARATTERISTICHE ILLUMINAZIONE

TIPO LED	OSRAM OSLON
RESA CROMATICA	85
RG	1
MANTENIMENTO FLUSSO	70% 40000H (L70B20)
CROMATICITÀ INIZIALE	SDCM <3
TOLLER. FLUSSO LUMINOSO	+/- 7%

## CARATTERISTICHE ELETTRICHE

WATT	3
TOLLERANZA CONSUMO	+/- 10%
SORGENTI LUMINOSE	1
ALIMENTAZIONE	230V
DIMMERABILE	NO
FATTORE DI POTENZA	0,9
CLASSE ENERGETICA	A+

## MATERIALE FINITURE

CORPO	ALLUMINIO ANODIZZATO
FINITURA	ALLUMINIO SATINATO / BIANCA
GHIERA	ALLUMINIO
CAVO	30CM 2X0,50

## TEMPERATURE

STOCCAGGIO	DA -10°C A +60°C
FUNZIONAMENTO	DA -10°C A +35°C

## ACCESSORI ALIMENTATORE

AFFIDABILITÀ	3 ANNI DI GARANZIA
RICICLABILITÀ	95%

## CONSUMO ALIMENTAZIONE APPLICAZIONE



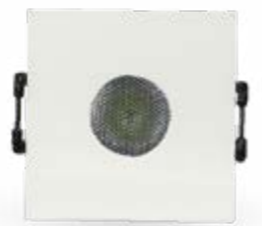
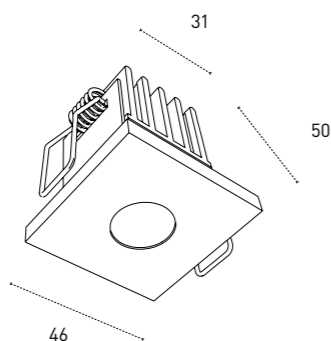
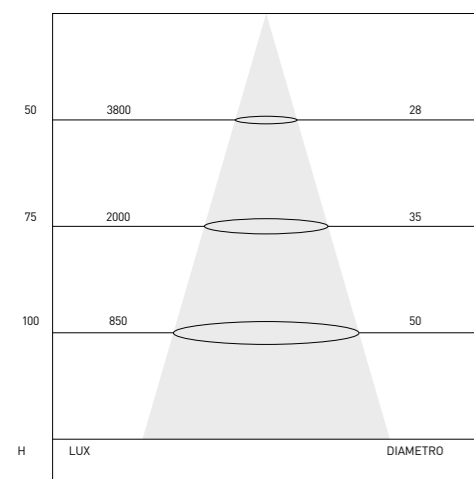
## FASCIO LUCE



## PLUS DI PRODOTTO



**COLLEGAMENTO IN PARALLELO**  
Sicuri e facili da installare, alimentati direttamente a 230V.



## PRODOTTI DISPONIBILI

CODICE	TEMP.COL	ANG.	LUMEN		DESCRIZIONE METEL	LISTINO IVAESCLUSA
			NOMIN	OUTPUT		
QL3021BC	3000 K	30°	260 LM	156 LM	PETIT FILO 3W 230V BIANCO 3000K	€ 36,00
QL3021C	3000 K	30°	260 LM	156 LM	PETIT FILO 3W 230V SATINATO 3000K	€ 36,00
QL3021BN	4000 K	30°	280 LM	168 LM	PETIT FILO 3W 230V BIANCO 4000K	€ 36,00
QL3021N	4000 K	30°	280 LM	168 LM	PETIT FILO 3W 230V SATINATO 4000K	€ 36,00
QL3021BF	6000 K	30°	295 LM	177 LM	PETIT FILO 3W 230V BIANCO 6000K	€ 36,00
QL3021F	6000 K	30°	295 LM	177 LM	PETIT FILO 3W 230V SATINATO 6000K	€ 36,00







# CONO TONDO

Incasso in tecnopolimero per cartongesso con ottica recessa parabola tonda con finitura stabilizzata decorativa. Grazie all'ampia gamma di ottiche e all'elevata resa cromatica sono ideali per soddisfare tutte le esigenze dei professionisti della luce.

**POTENZE**  
Da 12W a 18W

**ALIMENTAZIONE**  
230V

**FASCIO DI LUCE**  
Da 24° a 60°

CONO TONDO 12

CONO TONDO 18

CONO TONDO DTW

122mm

130mm

130mm



LUNGHEZZA DIAMETRO  
Ø82MM

## DISPONIBILI NELLE COLORAZIONI



ALLUMINIO BIANCO BRONZO CROMO

## PRINCIPALI CARATTERISTICHE



**STRUTTURA RESISTENTE E LEGGERA**  
Permette l'installazione su tutti i tipi di controsoffitto.



**DISSIPAZIONE DEL CALORE**  
Dotato di un ampio corpo in alluminio per facilitare la dissipazione del calore.



**ALTA RESA CROMATICA**  
Per migliorare il confort visivo e rendere i colori più realistici.



Parabola in tecnopolimero.

ANCHE  
**DIM TO WARM**  
Per variare l'intensità e la temperatura di colore della luce bianca calda, consentendo variazioni graduali da 1800K a 3000K.

Dissipatore con elevata capacità dissipativa.



# CONO TONDO 12



INCASSO IN TECNOPOLIMERO PER CARTONGESSO CON OTTICA RECESSA PARABOLA TONDA CON FINITURA STABILIZZATA DECORATIVA.

## CARATTERISTICHE GENERALI

GRADO DI PROTEZIONE	IP40
IK	06
PESO	290 G
FORO	Ø72

## CARATTERISTICHE ILLUMINAZIONE

TIPO LED	COB CREE CXA
RESA CROMATICA	90
RG	1
MANTENIMENTO FLUSSO	80% 40000H (L80B10)
CROMATICITÀ INIZIALE	SDCM <3
TOLLER. FLUSSO LUMINOSO	+/- 7%

## CARATTERISTICHE ELETTRICHE

WATT	12W
TOLLERANZA CONSUMO	+/- 10%
SORGENTI LUMINOSE	1
ALIMENTAZIONE	230 V
DIMMERABILE	NO
FATTORE DI POTENZA	0,9
CLASSE ENERGETICA	A+

## MATERIALE FINITURE

CORPO	ALLUMINIO ANODIZZATO
FINITURA	COLORATA
SCHERMO	SMERIGLIATO/TRASPARENTE
GHIERA	PC VERNICIATO
CAVO	500MM 2X0,50

## TEMPERATURE

STOCCAGGIO	DA -10°C A +60°C
FUNZIONAMENTO	DA -10°C A +35°C

## ACCESSORI

AFFIDABILITÀ	3 ANNI DI GARANZIA
RICICLABILITÀ	95%

## PLUS DI PRODOTTO



**DISSIPAZIONE DEL CALORE**  
Dotato di un ampio corpo in alluminio per facilitare la dissipazione del calore.



**ALTA RESA CROMATICA**  
Per migliorare il confort visivo e rendere i colori più realistici.



**FASCIO DI LUCE ORIENTABILE**



**STRUTTURA RESISTENTE E LEGGERA**  
pesa solo 100g, permette l'installazione su tutti i tipi di controsoffitto.

## PRODOTTI DISPONIBILI

CODICE	TEMP.COL	ANG.	LUMEN NOMIN	LUMEN OUTPUT	DESCRIZIONE METEL	LISTINO IVAESCLUSA
<b>ALLUMINIO</b>						
CN12A24TC	3000 K	24°	1536 LM	768 LM	CONO TONDO 12 ALLUM.24° 230V 12W 3000K	€ 53,00
CN12A40TC	3000 K	40°	1536 LM	768 LM	CONO TONDO 12 ALLUM.40° 230V 12W 3000K	€ 53,00
CN12A60SC	3000 K	60°	1536 LM	768 LM	CONO TONDO 12 ALLUM 60° 230V 12W 3000K	€ 53,00
CN12A24TN	4000 K	24°	1608 LM	810 LM	CONO TONDO 12 ALLUM.24° 230V 12W 4000K	€ 53,00
CN12A40TN	4000 K	40°	1608 LM	810 LM	CONO TONDO 12 ALLUM.40° 230V 12W 4000K	€ 53,00
CN12A60SN	4000 K	60°	1608 LM	810 LM	CONO TONDO 12 ALLUM.60° 230V 12W 4000K	€ 53,00
<b>BIANCA</b>						
CN12B24TC	3000 K	24°	1536 LM	768 LM	CONO TONDO 12 BIANCA 24° 230V 12W 3000K	€ 53,00
CN12B40TC	3000 K	40°	1536 LM	768 LM	CONO TONDO 12 BIANCA 40° 230V 12W 3000K	€ 53,00
CN12B60SC	3000 K	60°	1536 LM	768 LM	CONO TONDO 12 BIANCA 60° 230V 12W 3000K	€ 53,00
CN12B24TN	4000 K	24°	1608 LM	810 LM	CONO TONDO 12 BIANCA 24° 230V 12W 4000K	€ 53,00
CN12B40TN	4000 K	40°	1608 LM	810 LM	CONO TONDO 12 BIANCA 40° 230V 12W 4000K	€ 53,00
CN12B60SN	4000 K	60°	1608 LM	810 LM	CONO TONDO 12 BIANCA 60° 230V 12W 4000K	€ 53,00
<b>BRONZO</b>						
CN12BR24TC	3000 K	24°	1536 LM	768 LM	CONO TONDO 12 BRONZO 24° 230V 12W 3000K	€ 53,00
CN12BR40TC	3000 K	40°	1536 LM	768 LM	CONO TONDO 12 BRONZO 40° 230V 12W 3000K	€ 53,00
CN12BR60SC	3000 K	60°	1536 LM	768 LM	CONO TONDO 12 BRONZO 60° 230V 12W 3000K	€ 53,00
CN12BR24TN	4000 K	24°	1608 LM	810 LM	CONO TONDO 12 BRONZO 24° 230V 12W 4000K	€ 53,00
CN12BR40TN	4000 K	40°	1608 LM	810 LM	CONO TONDO 12 BRONZO 40° 230V 12W 4000K	€ 53,00
CN12BR60SN	4000 K	60°	1608 LM	810 LM	CONO TONDO 12 BRONZO 60° 230V 12W 4000K	€ 53,00
<b>CROMO</b>						
CN12C24TC	3000 K	24°	1536 LM	768 LM	CONO TONDO 12 CROMO 24° 230V 12W 3000K	€ 53,00
CN12C40TC	3000 K	40°	1536 LM	768 LM	CONO TONDO 12 CROMO 40° 230V 12W 3000K	€ 53,00
CN12C60SC	3000 K	60°	1536 LM	768 LM	CONO TONDO 12 CROMO 60° 230V 12W 3000K	€ 53,00
CN12C24TN	4000 K	24°	1608 LM	810 LM	CONO TONDO 12 CROMO 24° 230V 12W 4000K	€ 53,00
CN12C40TN	4000 K	40°	1608 LM	810 LM	CONO TONDO 12 CROMO 40° 230V 12W 4000K	€ 53,00
CN12C60SN	4000 K	60°	1608 LM	810 LM	CONO TONDO 12 CROMO 60° 230V 12W 4000K	€ 53,00

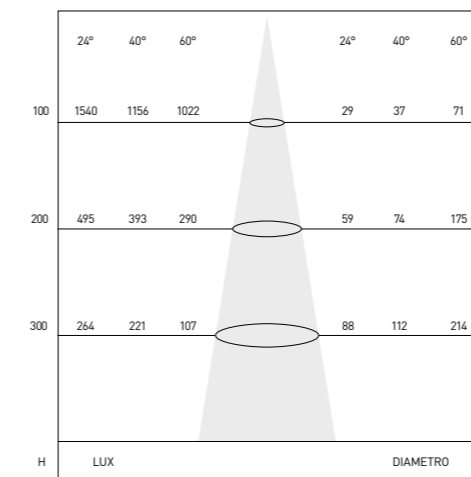
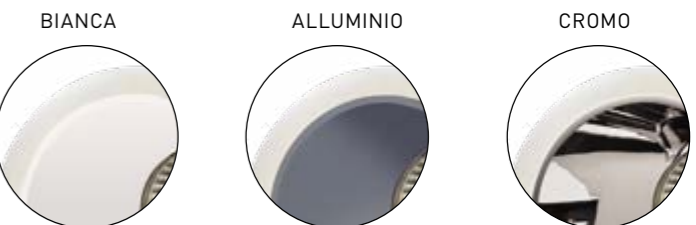
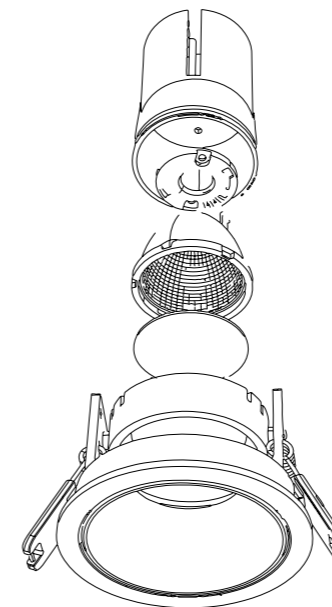
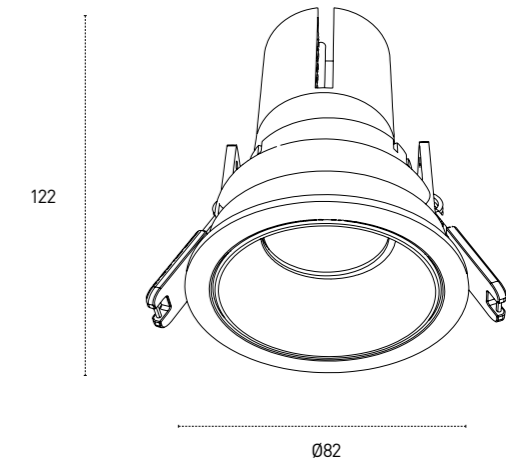
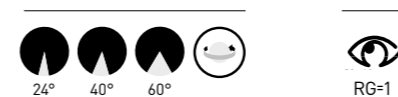


# CONO TONDO 12

## CONSUMO ALIMENTAZIONE APPLICAZIONE



## FASCIO LUCE



# CONO TONDO 18



INCASSO IN TECNOPOLIMERO PER CARTONGESSO CON OTTICA RECESSA PARABOLA TONDA CON FINITURA STABILIZZATA DECORATIVA.

## CARATTERISTICHE GENERALI

GRADO DI PROTEZIONE	IP40
IK	06
PESO	325 G
FORO	Ø72

## CARATTERISTICHE ILLUMINAZIONE

TIPO LED	COB CREE CXA
RESA CROMATICA	90
RG	1
MANTENIMENTO FLUSSO	80% 40000H (L80B10)
CROMATICITÀ INIZIALE	SDCM <3
TOLLER. FLUSSO LUMINOSO	+/- 7%

## CARATTERISTICHE ELETTRICHE

WATT	18W
TOLLERANZA CONSUMO	+/- 10%
SORGENTI LUMINOSE	1
ALIMENTAZIONE	230 V
DIMMERABILE	NO
FATTORE DI POTENZA	0,9
CLASSE ENERGETICA	A+

## MATERIALE FINITURE

CORPO	ALLUMINIO ANODIZZATO
FINITURA	ALLUMINIO OPACO
SCHERMO	SMERIGLIATO/TRASPARENTE
GHIERA	PC VERNICIATO
CAVO	500MM 2X0,50

## TEMPERATURE

STOCCAGGIO	DA -10°C A +60°C
FUNZIONAMENTO	DA -10°C A +35°C

## ACCESSORI

AFFIDABILITÀ	3 ANNI DI GARANZIA
RICICLABILITÀ	95%

## PLUS DI PRODOTTO



### DISSIPAZIONE DEL CALORE

Dotato di un ampio corpo in alluminio per facilitare la dissipazione del calore.



### ALTA RESA CROMATICA

Per migliorare il confort visivo e rendere i colori più realistici.



### FASCIO DI LUCE ORIENTABILE



### STRUTTURA RESISTENTE E LEGGERA

pesa solo 115g, permette l'installazione su tutti i tipi di controsoffitto.

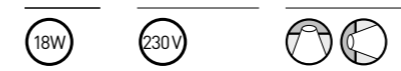
## PRODOTTI DISPONIBILI

CODICE	TEMP.COL	ANG.	LUMEN NOMIN	LUMEN OUTPUT	DESCRIZIONE METEL	LISTINO IVA ESCLUSA
<b>ALLUMINIO</b>						
CN18A24TC	3000 K	24°	2304 LM	1152 LM	CONO TONDO 18 ALLUM.24° 230V 18W 3000K	€ 73,00
CN18A40TC	3000 K	40°	2304 LM	1152 LM	CONO TONDO 18 ALLUM.40° 230V 18W 3000K	€ 73,00
CN18A60SC	3000 K	60°	2304 LM	1152 LM	CONO TONDO 18 ALLUM.60° 230V 18W 3000K	€ 73,00
CN18A24TN	4000 K	24°	2412 LM	1215 LM	CONO TONDO 18 ALLUM.24° 230V 18W 4000K	€ 73,00
CN18A40TN	4000 K	40°	2412 LM	1215 LM	CONO TONDO 18 ALLUM.40° 230V 18W 4000K	€ 73,00
CN18A60SN	4000 K	60°	2412 LM	1215 LM	CONO TONDO 18 ALLUM.60° 230V 18W 4000K	€ 73,00
<b>BIANCA</b>						
CN18B24TC	3000 K	24°	2304 LM	1152 LM	CONO TONDO 18 BIANC.24° 230V 18W 3000K	€ 73,00
CN18B40TC	3000 K	40°	2304 LM	1152 LM	CONO TONDO 18 BIANC.40° 230V 18W 3000K	€ 73,00
CN18B60SC	3000 K	60°	2304 LM	1152 LM	CONO TONDO 18 BIANC.60° 230V 18W 3000K	€ 73,00
CN18B24TN	4000 K	24°	2412 LM	1215 LM	CONO TONDO 18 BIANC.24° 230V 18W 4000K	€ 73,00
CN18B40TN	4000 K	40°	2412 LM	1215 LM	CONO TONDO 18 BIANC.40° 230V 18W 4000K	€ 73,00
CN18B60SN	4000 K	60°	2412 LM	1215 LM	CONO TONDO 18 BIANC.60° 230V 18W 4000K	€ 73,00
<b>BRONZO</b>						
CN18BR24TC	3000 K	24°	2304 LM	1152 LM	CONO TONDO 18 BRONZ.24° 230V 18W 3000K	€ 73,00
CN18BR40TC	3000 K	40°	2304 LM	1152 LM	CONO TONDO 18 BRONZ.40° 230V 18W 3000K	€ 73,00
CN18BR60SC	3000 K	60°	2304 LM	1152 LM	CONO TONDO 18 BRONZ.60° 230V 18W 3000K	€ 73,00
CN18BR24TN	4000 K	24°	2412 LM	1215 LM	CONO TONDO 18 BRONZ.24° 230V 18W 4000K	€ 73,00
CN18BR40TN	4000 K	40°	2412 LM	1215 LM	CONO TONDO 18 BRONZ.40° 230V 18W 4000K	€ 73,00
CN18BR60SN	4000 K	60°	2412 LM	1215 LM	CONO TONDO 18 BRONZ.60° 230V 18W 4000K	€ 73,00
<b>CROMO</b>						
CN18C24TC	3000 K	24°	2304 LM	1152 LM	CONO TONDO 18 CROMO 24° 230V 18W 3000K	€ 73,00
CN18C40TC	3000 K	40°	2304 LM	1152 LM	CONO TONDO 18 CROMO 40° 230V 18W 3000K	€ 73,00
CN18C60SC	3000 K	60°	2304 LM	1152 LM	CONO TONDO 18 CROMO 60° 230V 18W 3000K	€ 73,00
CN18C24TN	4000 K	24°	2412 LM	1215 LM	CONO TONDO 18 CROMO 24° 230V 18W 4000K	€ 73,00
CN18C40TN	4000 K	40°	2412 LM	1215 LM	CONO TONDO 18 CROMO 40° 230V 18W 4000K	€ 73,00
CN18C60SN	4000 K	60°	2412 LM	1215 LM	CONO TONDO 18 CROMO 60° 230V 18W 4000K	€ 73,00

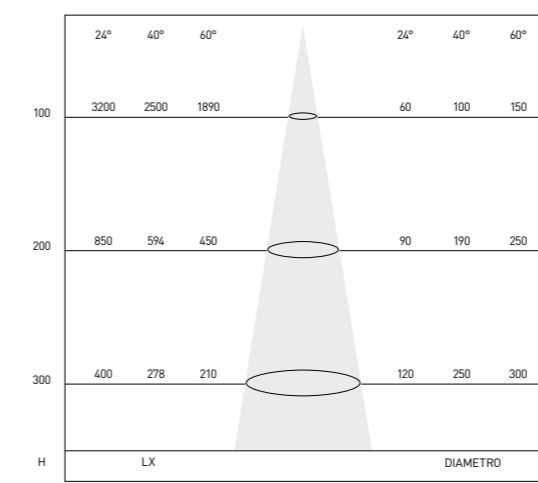
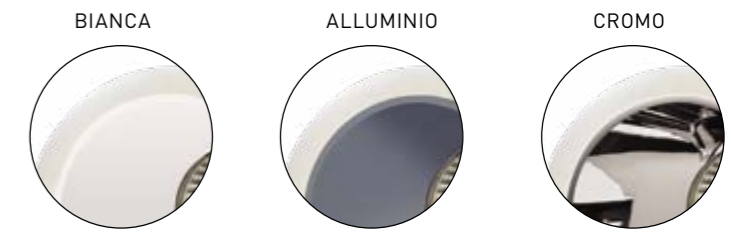
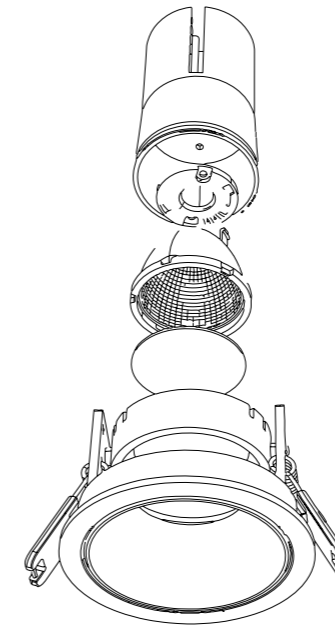
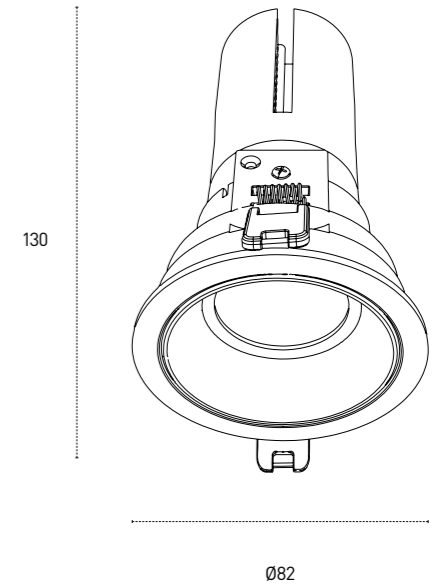
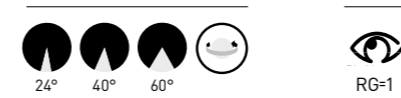


# CONO TONDO 18

## CONSUMO ALIMENTAZIONE APPLICAZIONE



## FASCIO LUCE



# CONO TONDO DTW



INCASSO IN TECNOPOLIMERO PER CARTONGESSO CON OTTICA RECESSA PARABOLA TONDA CON FINITURA STABILIZZATA DECORATIVA. DIMMERABILE CON SISTEMA DTW CHE SINCRONIZZA L'INTENSITÀ DI LUCE CON LA TONALITÀ.

## CARATTERISTICHE GENERALI

GRADO DI PROTEZIONE	IP40
IK	06
PESO	325 G
FORO	Ø72

## CARATTERISTICHE ILLUMINAZIONE

TIPO LED	LUMINUS CUBE POWER
RESA CROMATICA	90
RG	1
MANTENIMENTO FLUSSO	80% 40000H (L80B10)
CROMATICITÀ INIZIALE	SDCM <3
TOLLER. FLUSSO LUMINOSO	+/- 7%

## CARATTERISTICHE ELETTRICHE

WATT	15 W
TOLLERANZA CONSUMO	+/- 10%
SORGENTI LUMINOSE	1
ALIMENTAZIONE	230 V
DIMMERABILE	SI
FATTORE DI POTENZA	0,9
CLASSE ENERGETICA	A+

## MATERIALE FINITURE

CORPO	ALLUMINIO ANODIZZATO
FINITURA	ALLUMINIO
SCHERMO	SMERIGLIATO/TRASPARENTE
GHIERA	PC VERNICIATO
CAVO	500MM 2X0,50

## TEMPERATURE

STOCCAGGIO	DA -10°C A +60°C
FUNZIONAMENTO	DA -10°C A +35°C

## AFFIDABILITÀ

<b>3 ANNI DI GARANZIA</b>
---------------------------

## RICICLABILITÀ

<b>95%</b>
------------

## PRODOTTI DISPONIBILI

CODICE	TEMP.COL	ANG.	NOMIN	LUMEN OUTPUT	DESCRIZIONE METEL	LISTINO IVAESCLUSA
<b>ALLUMINIO</b>						
CN15A24TDTWD1	1800-3000 K	24°	270-1350	190-950	CONO TONDO DTW ALL.24° 230V 15W DIM.1-10	€ 199,00
CN15A40TDTWD1	1800-3000 K	40°	270-1350	190-950	CONO TONDO DTW ALL.40° 230V 15W DIM.1-10	€ 199,00
CN15A60SDTWD1	1800-3000 K	60°	270-1350	190-950	CONO TONDO DTW ALL.60° 230V 15W DIM.1-10	€ 199,00
CN15A24TDTWDD	1800-3000 K	24°	270-1350	190-950	CONO TONDO DTW ALL.24° 230V 15W DIM.DALI	€ 199,00
CN15A40TDTWDD	1800-3000 K	40°	270-1350	190-950	CONO TONDO DTW ALL.40° 230V 15W DIM.DALI	€ 199,00
CN15A60SDTWDD	1800-3000 K	60°	270-1350	190-950	CONO TONDO DTW ALL.60° 230V 15W DIM.DALI	€ 199,00
CN15A24TDTWDP	1800-3000 K	24°	270-1350	190-950	CONO TONDO DTW ALL.24° 230V 15W DIM.PUSH	€ 199,00
CN15A40TDTWDP	1800-3000 K	40°	270-1350	190-950	CONO TONDO DTW ALL.40° 230V 15W DIM.PUSH	€ 199,00
CN15A60SDTWDP	1800-3000 K	60°	270-1350	190-950	CONO TONDO DTW ALL.60° 230V 15W DIM.PUSH	€ 199,00
<b>BIANCA</b>						
CN15B24TDTWD1	1800-3000 K	24°	270-1350	190-950	CONO TONDO DTW BIA.24° 230V 15W DIM.1-10	€ 199,00
CN15B40TDTWD1	1800-3000 K	40°	270-1350	190-950	CONO TONDO DTW BIA.40° 230V 15W DIM.1-10	€ 199,00
CN15B60SDTWD1	1800-3000 K	60°	270-1350	190-950	CONO TONDO DTW BIA.60° 230V 15W DIM.1-10	€ 199,00
CN15B24TDTWDD	1800-3000 K	24°	270-1350	190-950	CONO TONDO DTW BIA.24° 230V 15W DIM.DALI	€ 199,00
CN15B40TDTWDD	1800-3000 K	40°	270-1350	190-950	CONO TONDO DTW BIA.40° 230V 15W DIM.DALI	€ 199,00
CN15B60SDTWDD	1800-3000 K	60°	270-1350	190-950	CONO TONDO DTW BIA.60° 230V 15W DIM.DALI	€ 199,00
CN15B24TDTWDP	1800-3000 K	24°	270-1350	190-950	CONO TONDO DTW BIA.24° 230V 15W DIM.PUSH	€ 199,00
CN15B40TDTWDP	1800-3000 K	40°	270-1350	190-950	CONO TONDO DTW BIA.40° 230V 15W DIM.PUSH	€ 199,00
CN15B60SDTWDP	1800-3000 K	60°	270-1350	190-950	CONO TONDO DTW BIA.60° 230V 15W DIM.PUSH	€ 199,00
<b>BRONZO</b>						
CN15BR24TDTWD1	1800-3000 K	24°	270-1350	190-950	CONO TONDO DTW BR.24° 230V 15W DIM.1-10	€ 199,00
CN15BR40TDTWD1	1800-3000 K	40°	270-1350	190-950	CONO TONDO DTW BR.40° 230V 15W DIM.1-10	€ 199,00
CN15BR60SDTWD1	1800-3000 K	60°	270-1350	190-950	CONO TONDO DTW BR.60° 230V 15W DIM.1-10	€ 199,00
CN15BR24TDTWDD	1800-3000 K	24°	270-1350	190-950	CONO TONDO DTW BR.24° 230V 15W DIM.DALI	€ 199,00
CN15BR40TDTWDD	1800-3000 K	40°	270-1350	190-950	CONO TONDO DTW BR.40° 230V 15W DIM.DALI	€ 199,00
CN15BR60SDTWDD	1800-3000 K	60°	270-1350	190-950	CONO TONDO DTW BR.60° 230V 15W DIM.DALI	€ 199,00
CN15BR24TDTWDP	1800-3000 K	24°	270-1350	190-950	CONO TONDO DTW BR.24° 230V 15W DIM.PUSH	€ 199,00
CN15BR40TDTWDP	1800-3000 K	40°	270-1350	190-950	CONO TONDO DTW BR.40° 230V 15W DIM.PUSH	€ 199,00
CN15BR60SDTWDP	1800-3000 K	60°	270-1350	190-950	CONO TONDO DTW BR.60° 230V 15W DIM.PUSH	€ 199,00
<b>CROMO</b>						
CN15C24TDTWD1	1800-3000 K	24°	270-1350	190-950	CONO TONDO DTW CR. 24° 230V 15W DIM.1-10	€ 199,00
CN15C40TDTWD1	1800-3000 K	40°	270-1350	190-950	CONO TONDO DTW CR. 40° 230V 15W DIM.1-10	€ 199,00
CN15C60SDTWD1	1800-3000 K	60°	270-1350	190-950	CONO TONDO DTW CR. 60° 230V 15W DIM.1-10	€ 199,00
CN15C24TDTWDD	1800-3000 K	24°	270-1350	190-950	CONO TONDO DTW CR. 24° 230V 15W DIM.DALI	€ 199,00
CN15C40TDTWDD	1800-3000 K	40°	270-1350	190-950	CONO TONDO DTW CR. 40° 230V 15W DIM.DALI	€ 199,00
CN15C60SDTWDD	1800-3000 K	60°	270-1350	190-950	CONO TONDO DTW CR. 60° 230V 15W DIM.DALI	€ 199,00
CN15C24TDTWDP	1800-3000 K	24°	270-1350	190-950	CONO TONDO DTW CR. 24° 230V 15W DIM.PUSH	€ 199,00
CN15C40TDTWDP	1800-3000 K	40°	270-1350	190-950	CONO TONDO DTW CR. 40° 230V 15W DIM.PUSH	€ 199,00
CN15C60SDTWDP	1800-3000 K	60°	270-1350	190-950	CONO TONDO DTW CR. 60° 230V 15W DIM.PUSH	€ 199,00

## PLUS DI PRODOTTO

**PRO DISSIPAZIONE DEL CALORE**  
Dotato di un ampio corpo in alluminio per facilitare la dissipazione del calore.

**RA>90 ALTA RESA CROMATICA**  
Per migliorare il confort visivo e rendere i colori più realistici.

**FASCIO DI LUCE ORIENTABILE**

**DIM TO WARM**  
Per variare l'intensità e la temperatura di colore della luce bianca calda, consentendo variazioni graduali da 1800K a 3000K.

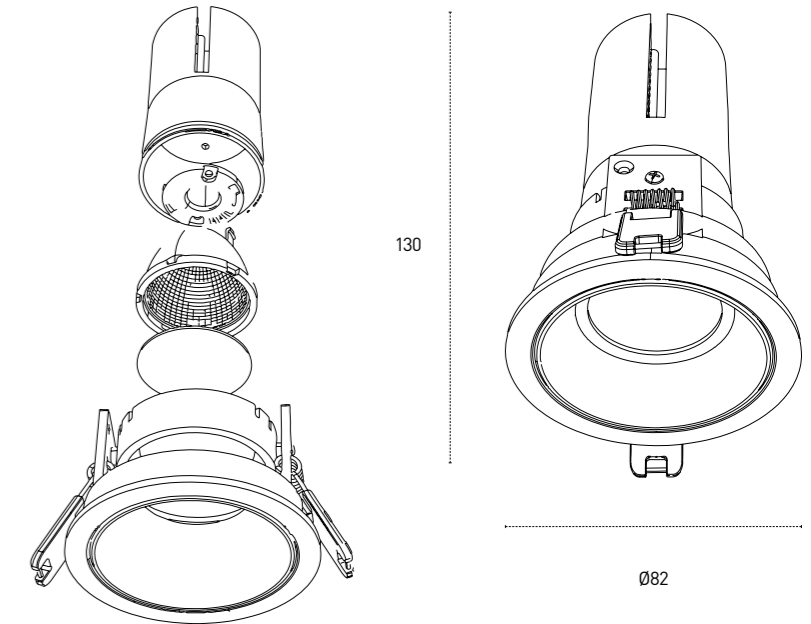


# CONO TONDO DTW

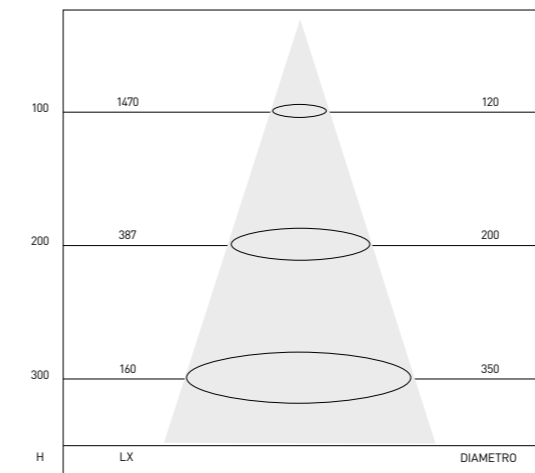
## CONSUMO ALIMENTAZIONE APPLICAZIONE



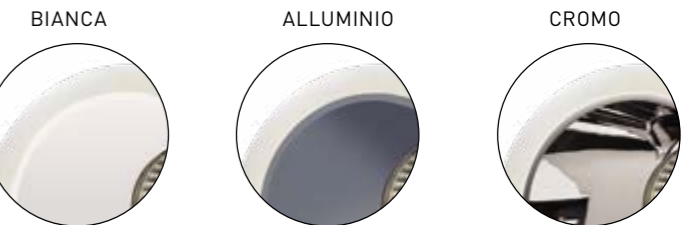
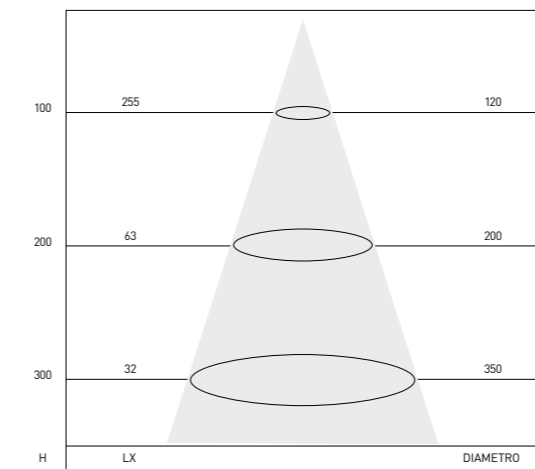
## FASCIO LUCE



## PIENALUMINOSITÀ



## BASSALUMINOSITÀ





# CONO QUADRO

Incasso in tecnopolimero per cartongesso con ottica recessa parabola quadra con finitura stabilizzata decorativa. Grazie all'ampia gamma di ottiche e all'elevata resa cromatica sono ideali per soddisfare tutte le esigenze dei professionisti della luce.

**POTENZE**  
Da 12W a 18W

**ALIMENTAZIONE**  
230V

**FASCIO DI LUCE**  
Da 24° a 60°

CONO QUADRO 12

CONO QUADRO 18

CONO QUADRO DTW

122mm

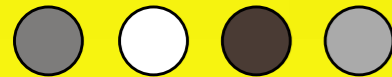
130mm

130mm



LUNGHEZZA LATO  
82MM

### DISPONIBILI NELLE COLORAZIONI



ALLUMINIO BIANCO BRONZO CROMO

### PRINCIPALI CARATTERISTICHE



**STRUTTURA RESISTENTE E LEGGERA**  
Permette l'installazione su tutti i tipi di controsoffitto.



**DISSIPAZIONE DEL CALORE**  
Dotato di un ampio corpo in alluminio per facilitare la dissipazione del calore.



**ALTA RESA CROMATICA**  
Per migliorare il confort visivo e rendere i colori più realistici.



Parabola in tecnopolimero.

ANCHE  
**DIM TO WARM**  
Per variare l'intensità e la temperatura di colore della luce bianca calda, consentendo variazioni graduali da 1800K a 3000K.



# CONO QUADRO 12



INCASSO IN TECNOPOLIMERO PER CARTONGESSO CON OTTICA RECESSA PARABOLA TONDA CON FINITURA STABILIZZATA DECORATIVA.

## CARATTERISTICHE GENERALI

GRADO DI PROTEZIONE	IP40
IK	06
PESO	290 G
FORO	78X78

## CARATTERISTICHE ILLUMINAZIONE

TIPO LED	COB CREE CXA
RESA CROMATICA	90
RG	1
MANTENIMENTO FLUSSO	80% 40000H (L80B10)
CROMATICITÀ INIZIALE	SDCM <3
TOLLER. FLUSSO LUMINOSO	+/- 7%

## CARATTERISTICHE ELETTRICHE

WATT	12W
TOLLERANZA CONSUMO	+/- 10%
SORGENTI LUMINOSE	1
ALIMENTAZIONE	230 V
DIMMERABILE	NO
FATTORE DI POTENZA	0,9
CLASSE ENERGETICA	A+

## MATERIALE FINITURE

CORPO	ALLUMINIO ANODIZZATO
FINITURA	ALLUMINIO OPACO
SCHERMO	SMERIGLIATO/TRASPARENTE
GHIERA	PC VERNICIATO
CAVO	500MM 2X0,50

## TEMPERATURE

STOCCAGGIO	DA -10°C A +60°C
FUNZIONAMENTO	DA -10°C A +35°C

## ACCESSORI

AFFIDABILITÀ	3 ANNI DI GARANZIA
RICICLABILITÀ	95%

## PLUS DI PRODOTTO



### DISSIPAZIONE DEL CALORE

Dotato di un ampio corpo in alluminio per facilitare la dissipazione del calore.



### ALTA RESA CROMATICA

Per migliorare il confort visivo e rendere i colori più realistici.



### FASCIO DI LUCE ORIENTABILE



### STRUTTURA RESISTENTE E LEGGERA

pesa solo 115g, permette l'installazione su tutti i tipi di controsoffitto.

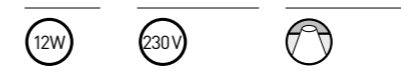
## PRODOTTI DISPONIBILI

CODICE	TEMP.COL	ANG.	LUMEN NOMIN	LUMEN OUTPUT	DESCRIZIONE METEL	LISTINO IVAESCLUSA
<b>ALLUMINIO</b>						
CN12A24QTC	3000 K	24°	1536 LM	768 LM	CONO QUADRO 12 ALLUM.24° 230V 12W 3000K	€ 57,00
CN12A40QTC	3000 K	40°	1536 LM	768 LM	CONO QUADRO 12 ALLUM.40° 230V 12W 3000K	€ 57,00
CN12A60QSC	3000 K	60°	1536 LM	768 LM	CONO QUADRO 12 ALLUM.60° 230V 12W 3000K	€ 57,00
CN12A24QTN	4000 K	24°	1608 LM	810 LM	CONO QUADRO 12 ALLUM.24° 230V 12W 4000K	€ 57,00
CN12A40QTN	4000 K	40°	1608 LM	810 LM	CONO QUADRO 12 ALLUM.40° 230V 12W 4000K	€ 57,00
CN12A60QSN	4000 K	60°	1608 LM	810 LM	CONO QUADRO 12 ALLUM.60° 230V 12W 4000K	€ 57,00
<b>BIANCA</b>						
CN12B24QTC	3000 K	24°	1536 LM	768 LM	CONO QUADRO 12 BIANC.24° 230V 12W 3000K	€ 57,00
CN12B40QTC	3000 K	40°	1536 LM	768 LM	CONO QUADRO 12 BIANC.40° 230V 12W 3000K	€ 57,00
CN12B60QSC	3000 K	60°	1536 LM	768 LM	CONO QUADRO 12 BIANC.60° 230V 12W 3000K	€ 57,00
CN12B24QTN	4000 K	24°	1608 LM	810 LM	CONO QUADRO 12 BIANC.24° 230V 12W 4000K	€ 57,00
CN12B40QTN	4000 K	40°	1608 LM	810 LM	CONO QUADRO 12 BIANC.40° 230V 12W 4000K	€ 57,00
CN12B60QSN	4000 K	60°	1608 LM	810 LM	CONO QUADRO 12 BIANC.60° 230V 12W 4000K	€ 57,00
<b>BRONZO</b>						
CN12BR24QTC	3000 K	24°	1536 LM	768 LM	CONO QUADRO 12 BRONZ.24° 230V 12W 3000K	€ 57,00
CN12BR40QTC	3000 K	40°	1536 LM	768 LM	CONO QUADRO 12 BRONZ.40° 230V 12W 3000K	€ 57,00
CN12BR60QSC	3000 K	60°	1536 LM	768 LM	CONO QUADRO 12 BRONZ.60° 230V 12W 3000K	€ 57,00
CN12BR24QTN	4000 K	24°	1608 LM	810 LM	CONO QUADRO 12 BRONZ.24° 230V 12W 4000K	€ 57,00
CN12BR40QTN	4000 K	40°	1608 LM	810 LM	CONO QUADRO 12 BRONZ.40° 230V 12W 4000K	€ 57,00
CN12BR60QSN	4000 K	60°	1608 LM	810 LM	CONO QUADRO 12 BRONZ.60° 230V 12W 4000K	€ 57,00
<b>CROMO</b>						
CN12C24QTC	3000 K	24°	1536 LM	768 LM	CONO QUADRO 12 CROMO 24° 230V 12W 3000K	€ 57,00
CN12C40QTC	3000 K	40°	1536 LM	768 LM	CONO QUADRO 12 CROMO 40° 230V 12W 3000K	€ 57,00
CN12C60QSC	3000 K	60°	1536 LM	768 LM	CONO QUADRO 12 CROMO 60° 230V 12W 3000K	€ 57,00
CN12C24QTN	4000 K	24°	1608 LM	810 LM	CONO QUADRO 12 CROMO 24° 230V 12W 4000K	€ 57,00
CN12C40QTN	4000 K	40°	1608 LM	810 LM	CONO QUADRO 12 CROMO 40° 230V 12W 4000K	€ 57,00
CN12C60QSN	4000 K	60°	1608 LM	810 LM	CONO QUADRO 12 CROMO 60° 230V 12W 4000K	€ 57,00

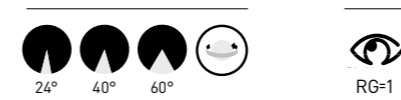


# CONO QUADRO 12

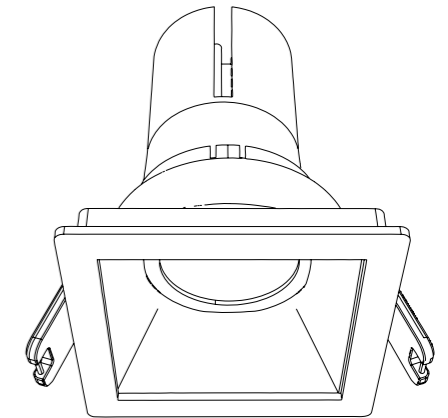
## CONSUMO ALIMENTAZIONE APPLICAZIONE



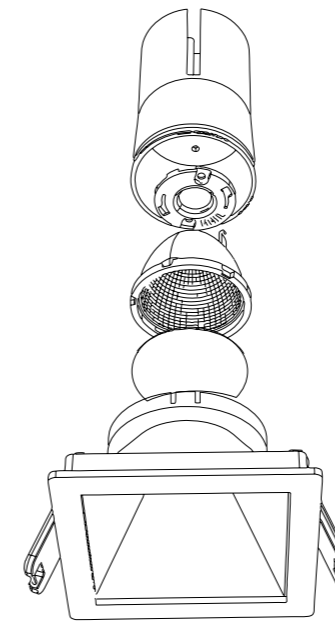
## FASCIO LUCE



122



Ø82



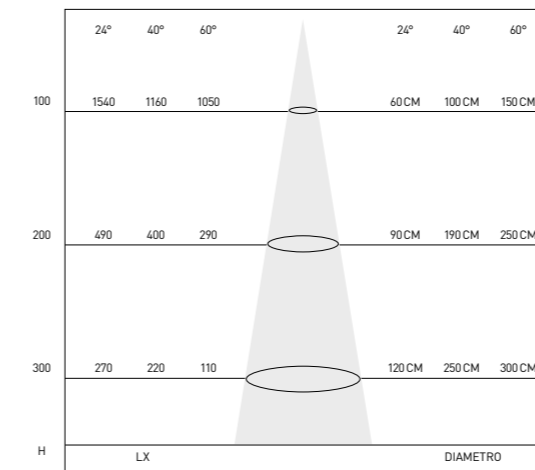
BIANCA

ALLUMINIO

CROMO



BRONZO





# CONO QUADRO 18



# CONO QUADRO 18

INCASSO IN TECNOPOLIMERO PER CARTONGESSO CON OTTICA RECESSA PARABOLA TONDA CON FINITURA STABILIZZATA DECORATIVA.

## CARATTERISTICHE GENERALI

GRADO DI PROTEZIONE	IP40
IK	06
PESO	315 G
FORO	78X78

## CARATTERISTICHE ILLUMINAZIONE

TIPO LED	COB CREE CXA
RESA CROMATICA	90
RG	1
MANTENIMENTO FLUSSO	80% 40000H (L80B10)
CROMATICITÀ INIZIALE	SDCM <3
TOLLER. FLUSSO LUMINOSO	+/- 7%

## CARATTERISTICHE ELETTRICHE

WATT	18W
TOLLERANZA CONSUMO	+/- 10%
SORGENTI LUMINOSE	1
ALIMENTAZIONE	230 V
DIMMERABILE	NO
FATTORE DI POTENZA	0,9
CLASSE ENERGETICA	A+

## MATERIALE FINITURE

CORPO	ALLUMINIO ANODIZZATO
FINITURA	ALLUMINIO OPACO
SCHERMO	SMERIGLIATO/TRASPARENTE
GHIERA	PC VERNICIATO
CAVO	500MM 2X0,50

## TEMPERATURE

STOCCAGGIO	DA -10°C A +60°C
FUNZIONAMENTO	DA -10°C A +35°C

## ACCESSORI

AFFIDABILITÀ	3 ANNI DI GARANZIA
RICICLABILITÀ	95%

## PLUS DI PRODOTTO



**DISSIPAZIONE DEL CALORE**  
Dotato di un ampio corpo in alluminio per facilitare la dissipazione del calore.



**ALTA RESA CROMATICA**  
Per migliorare il confort visivo e rendere i colori più realistici.



**FASCIO DI LUCE ORIENTABILE**

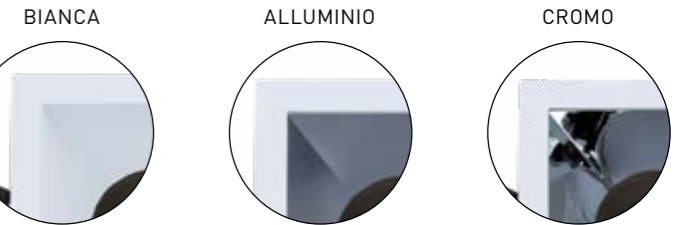
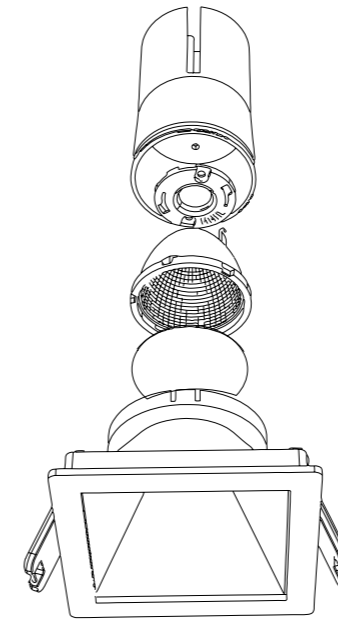
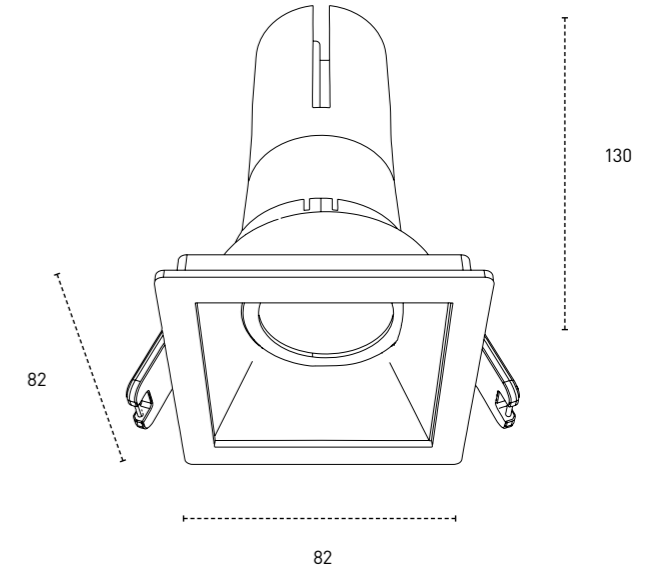


**STRUTTURA RESISTENTE E LEGGERA**  
pesa solo 115g, permette l'installazione su tutti i tipi di controsoffitto.

## CONSUMO ALIMENTAZIONE APPLICAZIONE

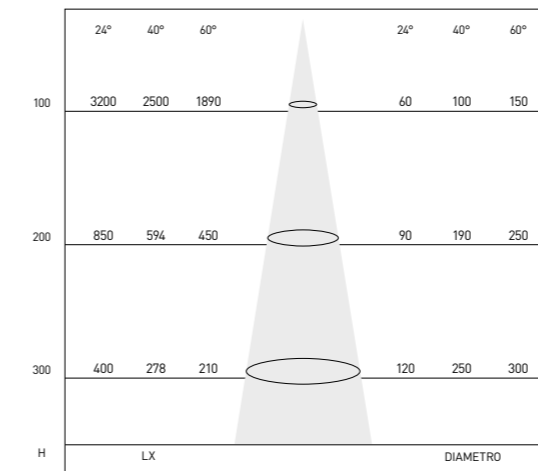


## FASCIO LUCE



## PRODOTTI DISPONIBILI

CODICE	TEMP.COL	ANG.	LUMEN NOMIN	LUMEN OUTPUT	DESCRIZIONE METEL	LISTINO IVA ESCLUSA
<b>ALLUMINIO</b>						
CN18A24QTC	3000 K	24°	2304 LM	1152 LM	CONO QUADRO 18 ALLUM.24° 230V 18W 3000K	€ 77,00
CN18A40QTC	3000 K	40°	2304 LM	1152 LM	CONO QUADRO 18 ALLUM.40° 230V 18W 3000K	€ 77,00
CN18A60QSC	3000 K	60°	2304 LM	1152 LM	CONO QUADRO 18 ALLUM.60° 230V 18W 3000K	€ 77,00
CN18A24QTN	4000 K	24°	2412 LM	1215 LM	CONO QUADRO 18 ALLUM.24° 230V 18W 4000K	€ 77,00
CN18A40QTN	4000 K	40°	2412 LM	1215 LM	CONO QUADRO 18 ALLUM.40° 230V 18W 4000K	€ 77,00
CN18A60QSN	4000 K	60°	2412 LM	1215 LM	CONO QUADRO 18 ALLUM.60° 230V 18W 4000K	€ 77,00
<b>BIANCA</b>						
CN18B24QTC	3000 K	24°	2304 LM	1152 LM	CONO QUADRO 18 BIANC.24° 230V 18W 3000K	€ 77,00
CN18B40QTC	3000 K	40°	2304 LM	1152 LM	CONO QUADRO 18 BIANC.40° 230V 18W 3000K	€ 77,00
CN18B60QSC	3000 K	60°	2304 LM	1152 LM	CONO QUADRO 18 BIANC.60° 230V 18W 3000K	€ 77,00
CN18B24QTN	4000 K	24°	2412 LM	1215 LM	CONO QUADRO 18 BIANC.24° 230V 18W 4000K	€ 77,00
CN18B40QTN	4000 K	40°	2412 LM	1215 LM	CONO QUADRO 18 BIANC.40° 230V 18W 4000K	€ 77,00
CN18B60QSN	4000 K	60°	2412 LM	1215 LM	CONO QUADRO 18 BIANC.60° 230V 18W 4000K	€ 77,00
<b>BRONZO</b>						
CN18BR24QTC	3000 K	24°	2304 LM	1152 LM	CONO QUADRO 18 BRONZ.24° 230V 18W 3000K	€ 77,00
CN18BR40QTC	3000 K	40°	2304 LM	1152 LM	CONO QUADRO 18 BRONZ.40° 230V 18W 3000K	€ 77,00
CN18BR60QSC	3000 K	60°	2304 LM	1152 LM	CONO QUADRO 18 BRONZ.60° 230V 18W 3000K	€ 77,00
CN18BR24QTN	4000 K	24°	2412 LM	1215 LM	CONO QUADRO 18 BRONZ.24° 230V 18W 4000K	€ 77,00
CN18BR40QTN	4000 K	40°	2412 LM	1215 LM	CONO QUADRO 18 BRONZ.40° 230V 18W 4000K	€ 77,00
CN18BR60QSN	4000 K	60°	2412 LM	1215 LM	CONO QUADRO 18 BRONZ.60° 230V 18W 4000K	€ 77,00
<b>CROMO</b>						
CN18C24QTC	3000 K	24°	2304 LM	1152 LM	CONO QUADRO 18 CROMO 24° 230V 18W 3000K	€ 77,00
CN18C40QTC	3000 K	40°	2304 LM	1152 LM	CONO QUADRO 18 CROMO 40° 230V 18W 3000K	€ 77,00
CN18C60QSC	3000 K	60°	2304 LM	1152 LM	CONO QUADRO 18 CROMO 60° 230V 18W 3000K	€ 77,00
CN18C24QTN	4000 K	24°	2412 LM	1215 LM	CONO QUADRO 18 CROMO 24° 230V 18W 4000K	€ 77,00
CN18C40QTN	4000 K	40°	2412 LM	1215 LM	CONO QUADRO 18 CROMO 40° 230V 18W 4000K	€ 77,00
CN18C60QSN	4000 K	60°	2412 LM	1215 LM	CONO QUADRO 18 CROMO 60° 230V 18W 4000K	€ 77,00



# CONO QUADRO DTW



INCASSO IN TECNOPOLIMERO PER CARTONGESSO CON OTTICA RECESSA PARABOLA QUADRATA CON FINITURA STABILIZZATA DECORATIVA. DIMMERABILE CON SISTEMA DTW CHE SINCRONIZZA L'INTENSITÀ DI LUCE CON LA TONALITÀ.

## CARATTERISTICHE GENERALI

GRADO DI PROTEZIONE	IP40
IK	06
PESO	315 G

## CARATTERISTICHE ILLUMINAZIONE

TIPO LED	LUMINUS CUBE POWER
RESA CROMATICA	90
RG	1
MANTENIMENTO FLUSSO	80% 40000H (L80B10)
CROMATICITÀ INIZIALE	SDCM <3
TOLLER. FLUSSO LUMINOSO	+/- 7%

## CARATTERISTICHE ELETTRICHE

WATT	15 W
TOLLERANZA CONSUMO	+/- 10%
SORGENTI LUMINOSE	1
ALIMENTAZIONE	230 V
DIMMERABILE	SI
FATTORE DI POTENZA	0,9
CLASSE ENERGETICA	A+

## MATERIALE FINITURE

CORPO	ALLUMINIO ANODIZZATO
FORO	78X78
FINITURA	ALLUMINIO
SCHERMO	SMERIGLIATO/TRASPARENTE
GHIERA	PC VERNICIATO
CAVO	500MM 2X0,50

## TEMPERATURE

STOCCAGGIO	DA -10°C A +60°C
FUNZIONAMENTO	DA -10°C A +35°C

## AFFIDABILITÀ

RICICLABILITÀ	95%
---------------	-----

## PRODOTTI DISPONIBILI

CODICE	TEMP.COL	ANG.	NOMIN	LUMEN OUTPUT	DESCRIZIONE METEL	LISTINO IVA ESCLUSA
<b>ALLUMINIO</b>						
CN15A24QDTWD1	1800-3000 K	24°	270-1350	190-950	CONO QUADRO DTW ALL.24° 230V 15W DIM.1-10	€ 199,00
CN15A40QDTWD1	1800-3000 K	40°	270-1350	190-950	CONO QUADRO DTW ALL.40° 230V 15W DIM.1-10	€ 199,00
CN15A60QSDTWD1	1800-3000 K	60°	270-1350	190-950	CONO QUADRO DTW ALL.60° 230V 15W DIM.1-10	€ 199,00
CN15A24QDTWDD	1800-3000 K	24°	270-1350	190-950	CONO QUADRO DTW ALL.24° 230V 15W DIM.DALI	€ 199,00
CN15A40QDTWDD	1800-3000 K	40°	270-1350	190-950	CONO QUADRO DTW ALL.40° 230V 15W DIM.DALI	€ 199,00
CN15A60QSDTWDD	1800-3000 K	60°	270-1350	190-950	CONO QUADRO DTW ALL.60° 230V 15W DIM.DALI	€ 199,00
CN15A24QDTWDP	1800-3000 K	24°	270-1350	190-950	CONO QUADRO DTW ALL.24° 230V 15W DIM.PUSH	€ 199,00
CN15A40QDTWDP	1800-3000 K	40°	270-1350	190-950	CONO QUADRO DTW ALL.40° 230V 15W DIM.PUSH	€ 199,00
CN15A60QSDTWDP	1800-3000 K	60°	270-1350	190-950	CONO QUADRO DTW ALL.60° 230V 15W DIM.PUSH	€ 199,00
<b>BIANCA</b>						
CN15B24QDTWD1	1800-3000 K	24°	270-1350	190-950	CONO QUADRO DTW BIA.24° 230V 15W DIM.1-10	€ 199,00
CN15B40QDTWD1	1800-3000 K	40°	270-1350	190-950	CONO QUADRO DTW BIA.40° 230V 15W DIM.1-10	€ 199,00
CN15B60QSDTWD1	1800-3000 K	60°	270-1350	190-950	CONO QUADRO DTW BIA.60° 230V 15W DIM.1-10	€ 199,00
CN15B24QDTWDD	1800-3000 K	24°	270-1350	190-950	CONO QUADRO DTW BIA.24° 230V 15W DIM.DALI	€ 199,00
CN15B40QDTWDD	1800-3000 K	40°	270-1350	190-950	CONO QUADRO DTW BIA.40° 230V 15W DIM.DALI	€ 199,00
CN15B60QSDTWDD	1800-3000 K	60°	270-1350	190-950	CONO QUADRO DTW BIA.60° 230V 15W DIM.DALI	€ 199,00
CN15B24QDTWDP	1800-3000 K	24°	270-1350	190-950	CONO QUADRO DTW BIA.24° 230V 15W DIM.PUSH	€ 199,00
CN15B40QDTWDP	1800-3000 K	40°	270-1350	190-950	CONO QUADRO DTW BIA.40° 230V 15W DIM.PUSH	€ 199,00
CN15B60QSDTWDP	1800-3000 K	60°	270-1350	190-950	CONO QUADRO DTW BIA.60° 230V 15W DIM.PUSH	€ 199,00
<b>BRONZO</b>						
CN15BR24QDTWD1	1800-3000 K	24°	270-1350	190-950	CONO QUADRO DTW BR.24° 230V 15W DIM.1-10	€ 199,00
CN15BR40QDTWD1	1800-3000 K	40°	270-1350	190-950	CONO QUADRO DTW BR.40° 230V 15W DIM.1-10	€ 199,00
CN15BR60QSDTWD1	1800-3000 K	60°	270-1350	190-950	CONO QUADRO DTW BR.60° 230V 15W DIM.1-10	€ 199,00
CN15BR24QDTWDD	1800-3000 K	24°	270-1350	190-950	CONO QUADRO DTW BR.24° 230V 15W DIM.DALI	€ 199,00
CN15BR40QDTWDD	1800-3000 K	40°	270-1350	190-950	CONO QUADRO DTW BR.40° 230V 15W DIM.DALI	€ 199,00
CN15BR60QSDTWDD	1800-3000 K	60°	270-1350	190-950	CONO QUADRO DTW BR.60° 230V 15W DIM.DALI	€ 199,00
CN15BR24QDTWDP	1800-3000 K	24°	270-1350	190-950	CONO QUADRO DTW BR.24° 230V 15W DIM.PUSH	€ 199,00
CN15BR40QDTWDP	1800-3000 K	40°	270-1350	190-950	CONO QUADRO DTW BR.40° 230V 15W DIM.PUSH	€ 199,00
CN15BR60QSDTWDP	1800-3000 K	60°	270-1350	190-950	CONO QUADRO DTW BR.60° 230V 15W DIM.PUSH	€ 199,00
<b>CROMO</b>						
CN15C24QDTWD1	1800-3000 K	24°	270-1350	190-950	CONO QUADRO DTW CR. 24° 230V 15W DIM.1-10	€ 199,00
CN15C40QDTWD1	1800-3000 K	40°	270-1350	190-950	CONO QUADRO DTW CR. 40° 230V 15W DIM.1-10	€ 199,00
CN15C60QSDTWD1	1800-3000 K	60°	270-1350	190-950	CONO QUADRO DTW CR. 60° 230V 15W DIM.1-10	€ 199,00
CN15C24QDTWDD	1800-3000 K	24°	270-1350	190-950	CONO QUADRO DTW CR. 24° 230V 15W DIM.DALI	€ 199,00
CN15C40QDTWDD	1800-3000 K	40°	270-1350	190-950	CONO QUADRO DTW CR. 40° 230V 15W DIM.DALI	€ 199,00
CN15C60QSDTWDD	1800-3000 K	60°	270-1350	190-950	CONO QUADRO DTW CR. 60° 230V 15W DIM.DALI	€ 199,00
CN15C24QDTWDP	1800-3000 K	24°	270-1350	190-950	CONO QUADRO DTW CR. 24° 230V 15W DIM.PUSH	€ 199,00
CN15C40QDTWDP	1800-3000 K	40°	270-1350	190-950	CONO QUADRO DTW CR. 40° 230V 15W DIM.PUSH	€ 199,00
CN15C60QSDTWDP	1800-3000 K	60°	270-1350	190-950	CONO QUADRO DTW CR. 60° 230V 15W DIM.PUSH	€ 199,00

## PLUS DI PRODOTTO



**DISSIPAZIONE DEL CALORE**  
Dotato di un ampio corpo in alluminio per facilitare la dissipazione del calore.



**ALTA RESA CROMATICA**  
Per migliorare il confort visivo e rendere i colori più realistici.



**FASCIO DI LUCE ORIENTABILE**



**DIM TO WARM**  
Per variare l'intensità e la temperatura di colore della luce bianca calda, consentendo variazioni graduali da 1800K a 3000K.

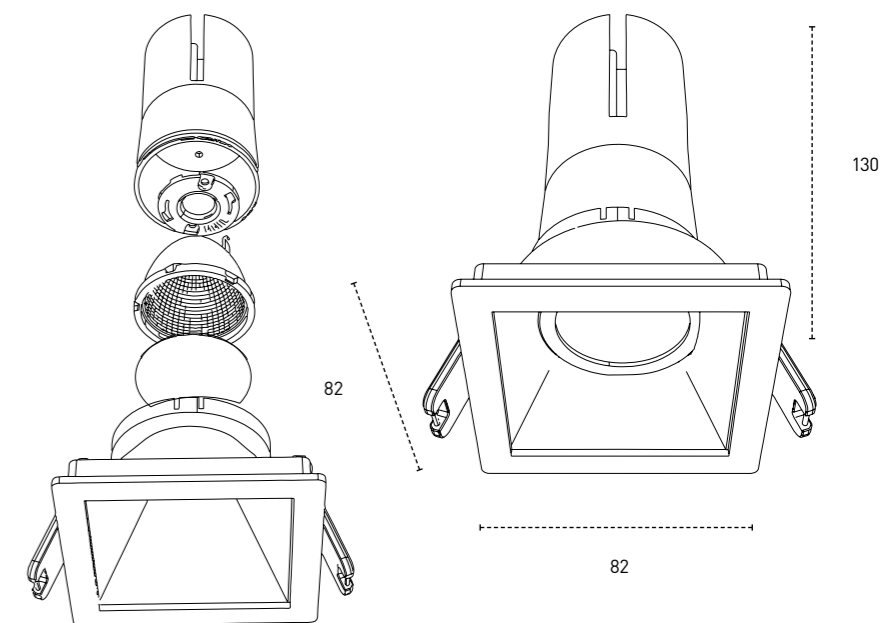


# CONO QUADRO DTW

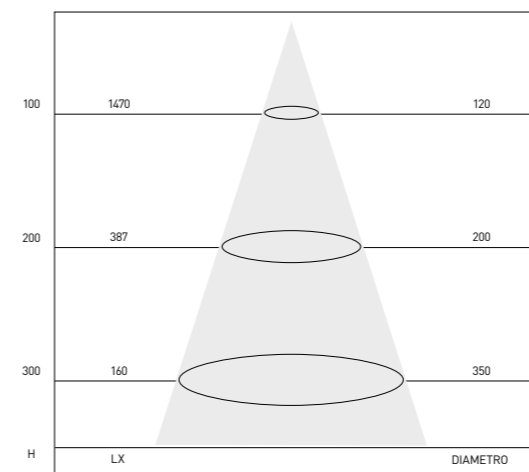
## CONSUMO ALIMENTAZIONE APPLICAZIONE



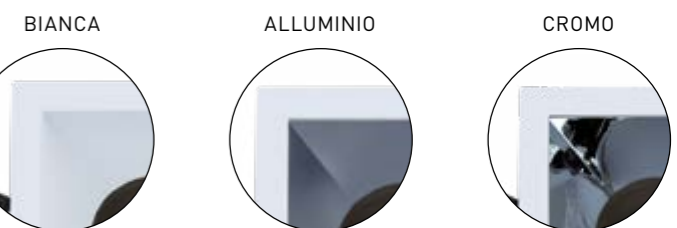
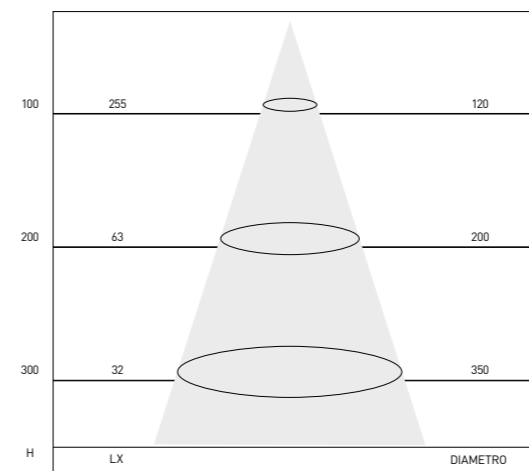
## FASCIO LUCE



## PIENALUMINOSITÀ



## BASSALUMINOSITÀ



## BRONZO



GESSE  
COLOR

# GESSE COLOR

GESSE è una famiglia di incassi per interno in marmogesso a scomparsa totale con parabola con finitura colorata stabilizzata decorativa.

MOSCA  
120X120mm



DUBAI  
120X120mm





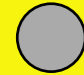

DUBLINO  
Ø 75mm

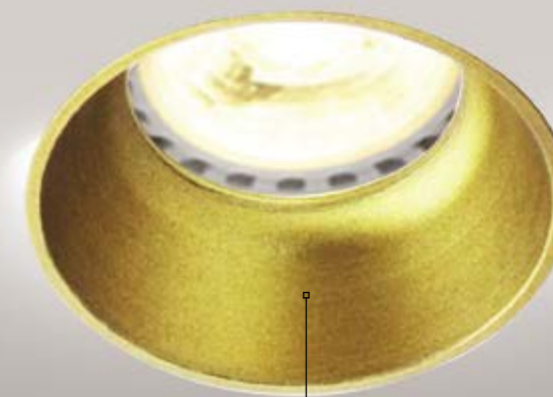


LISBONA  
78X78 mm



DISPONIBILI NEI COLORI:

-  NERO
-  ORO
-  CROMATO
-  BRONZO



Marmogesso: per incassi a scomparsa totale.



Parabola intercambiabile in tecnopolimero.



Innovativo sistema di fissaggio, idoneo per tutte le lastre di cartongesso da 10mm a 15mm di spessore.



# MOSCA

CESSI  
COLOR

INCASSO PER CARTONGESSO CON SISTEMA DI FISSAGGIO ADATTABILE A LASTRE FINO A 3CM CORPO IN MARMOGESSO PER LAMPADA GU10 CON PARABOLA QUADRATA IN TECNOPOLIMERO FINITURA NERA OPACA.

## CARATTERISTICHE GENERALI

GRADO DI PROTEZIONE	IP20
PESO	520 G
FORO	123 X 123

## MATERIALE FINITURE

CORPO	MARMOGESSO
FINITURA	BIANCA
GHIERA	NERA, ORO, CROMO, BRONZO
ACCESSORI	PORTA LAMPADA, MOLLA FERMA LAMPADINA
AFFIDABILITÀ	2 ANNI DI GARANZIA
RICICLABILITÀ	99%

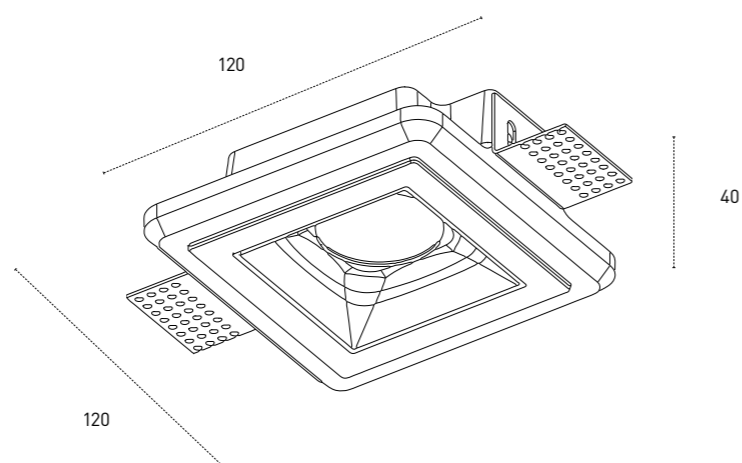
## APPLICAZIONE



## PLUS DI PRODOTTO



PER LAMPADA GU10



## PRODOTTI DISPONIBILI

CODICE	DESCRIZIONE METEL	LISTINO IVA ESCLUSA
GS009BL	MOSCA INCAS. QUADR. MARMOGES. PARAB. QUADR. NERA	€ 28,80
GS009G	MOSCA INCAS. QUADR. MARMOGES. PARAB. QUADR. ORO	€ 28,80
GS009CR	MOSCA INCAS. QUADR. MARMOGES. PARAB. QUADR. CROMO	€ 28,80
GS009BR	MOSCA INCAS. QUADR. MARMOGES. PARAB. QUADR. BRONZO	€ 28,80

CESSI  
COLOR

# DUBAI

INCASSO PER CARTONGESSO CON SISTEMA DI FISSAGGIO ADATTABILE A LASTRE FINO A 3CM CORPO IN MARMOGESSO PER LAMPADA GU10 CON PARABOLA TONDA IN TECNOPOLIMERO FINITURA LUCIDA ORO.

## CARATTERISTICHE GENERALI

GRADO DI PROTEZIONE	IP20
PESO	520 G
FORO	123 X 123

## MATERIALE FINITURE

CORPO	MARMOGESSO
FINITURA	BIANCA
GHIERA	NERA, ORO, CROMO, BRONZO
ACCESSORI	PORTA LAMPADA, MOLLA FERMA LAMPADINA
AFFIDABILITÀ	2 ANNI DI GARANZIA
RICICLABILITÀ	99%

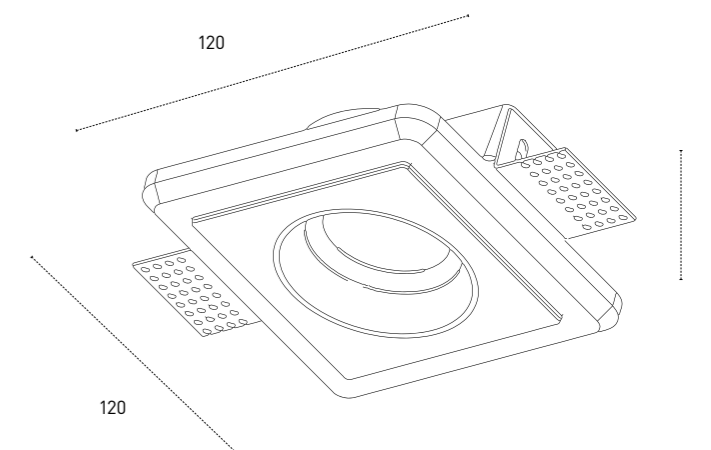
## APPLICAZIONE



## PLUS DI PRODOTTO



PER LAMPADA GU10



## PRODOTTI DISPONIBILI

CODICE	DESCRIZIONE METEL	LISTINO IVA ESCLUSA
GS008BL	DUBAI INCAS. QUADR. MARMOGES. PARAB. TOND. NERA	€ 28,50
GS008G	DUBAI INCAS. QUADR. MARMOGES. PARAB. TOND. ORO	€ 28,50
GS008CR	DUBAI INCAS. QUADR. MARMOGES. PARAB. TOND. CROMO	€ 28,50
GS008BR	DUBAI INCAS. QUADR. MARMOGES. PARAB. TOND. BRONZO	€ 28,50

# DUBLINO

GISSI  
COLOR

APPLIQUE A SOFFITTO TONDA IN MARMOGESSO PER LAMPADA GU10 CON PARABOLA TECNOPOLIMERO FINITURA OPACA NERA.

## CARATTERISTICHE GENERALI

GRADO DI PROTEZIONE	IP20
PESO	450 G
<b>MATERIALE FINITURE</b>	
CORPO	MARMOGESSO
FINITURA	BIANCA
GHIERA	NERA, ORO, CROMO, BRONZO
ACCESSORI	PORTALAMPADA, MOLLA FERMA LAMPADINA
AFFIDABILITÀ	2 ANNI DI GARANZIA
RICICLABILITÀ	99%

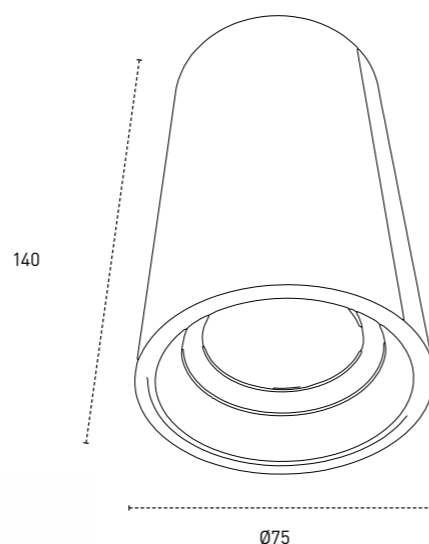
## APPLICAZIONE



## PLUS DI PRODOTTO



PER LAMPADA GU10



## PRODOTTI DISPONIBILI

CODICE	DESCRIZIONE METEL	LISTINO IVA ESCLUSA
GS010BL	DUBLINO APPLIQUE TONDA MARMOG.PARABOLA NERA	€52,50
GS010G	DUBLINO APPLIQUE TONDA MARMOG.PARABOLA ORO	€52,50
GS010CR	DUBLINO APPLIQUE TONDA MARMOG.PARABOL.CROMO	€52,50
GS010BR	DUBLINO APPLIQUE TONDA MARMOG.PARAB.BRONZO	€52,50

GISSI  
COLOR

# LISBONA

APPLIQUE A SOFFITTO QUADRATA IN MARMOGESSO PER LAMPADA GU10 CON PARABOLA TECNOPOLIMERO FINITURA LUCIDA ORO.

## CARATTERISTICHE GENERALI

GRADO DI PROTEZIONE	IP20
PESO	450 G
<b>MATERIALE FINITURE</b>	
CORPO	MARMOGESSO
FINITURA	BIANCA
GHIERA	NERA, ORO, CROMO, BRONZO
ACCESSORI	PORTALAMPADA, MOLLA FERMA LAMPADINA
AFFIDABILITÀ	2 ANNI DI GARANZIA
RICICLABILITÀ	99%

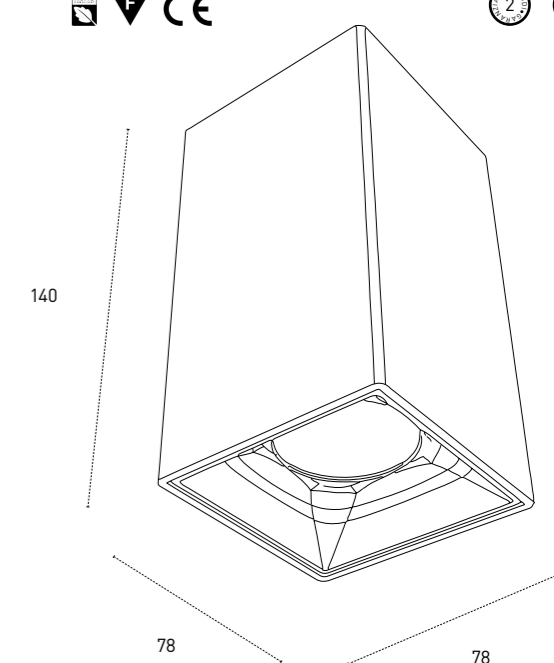
## APPLICAZIONE



## PLUS DI PRODOTTO



PER LAMPADA GU10



## PRODOTTI DISPONIBILI

CODICE	DESCRIZIONE METEL	LISTINO IVA ESCLUSA
GS011BL	LISBONA APPLIQUE QUADRA MARMOGES.PARAB.NERA	€52,50
GS011G	LISBONA APPLIQUE QUADRA MARMOGES.PARAB.ORO	€52,50
GS011CR	LISBONA APPLIQUE QUADRA MARMOGE.PARAB.CROMO	€52,50
GS011BR	LISBONA APPLIQUE QUADRA MARMOGES.PAR.BRONZO	€52,50

# ACCESSORI



# IP67

ALIMENTATORE ELETTRONICO IP67

## CARATTERISTICHE GENERALI

GRADO DI PROTEZIONE IP67

## CARATTERISTICHE ELETTRICHE

ALIMENTAZIONE 230V

FATTORE DI POTENZA 0,9

## TEMPERATURE

STOCCAGGIO DA -10°C A +60°C

FUNZIONAMENTO DA -10°C A +35°C

**AFFIDABILITÀ 2 ANNI DI GARANZIA**

**RICICLABILITÀ 95%**

## CONSUMO



## ALIMENTAZIONE



## PRODOTTI DISPONIBILI

CODICE	DESCRIZIONE METEL	LISTINO IVA ESCLUSA
LPV124	ALIMENTATORE ELETTRONICO 4W 12V DC IP67	€ 8,80
LPV1235P	ALIMENTATORE ELETTRONICO 35W 12V DC IP67	€ 45,00
LPV1260P	ALIMENTATORE ELETTRONICO 60W 12V DC IP67	€ 64,00
LPV12100P	ALIMENTATORE ELETTRONICO 100W 12V DC IP67	€ 82,00
LPV12150P	ALIMENTATORE ELETTRONICO 150W 12V DC IP67	€ 120,00
LPV224	ALIMENTATORE ELETTRONICO 4W 24V DC IP67	€ 8,80
LPV2420P	ALIMENTATORE ELETTRONICO 20W 24V DC IP67	€ 33,00
LPV2435P	ALIMENTATORE ELETTRONICO 35W 24V DC IP67	€ 45,00
LPV2460P	ALIMENTATORE ELETTRONICO 60W 24V DC IP67	€ 64,00
LPV24100P	ALIMENTATORE ELETTRONICO 100W 24V DC IP67	€ 82,00
LPV24150P	ALIMENTATORE ELETTRONICO 150W 24V DC IP67	€ 120,00

# IP20

ALIMENTATORE ELETTRONICO IP20

## CARATTERISTICHE GENERALI

GRADO DI PROTEZIONE IP20

## CARATTERISTICHE ELETTRICHE

ALIMENTAZIONE 230V

FATTORE DI POTENZA 0,9

## TEMPERATURE

STOCCAGGIO DA -10°C A +60°C

FUNZIONAMENTO DA -10°C A +35°C

**AFFIDABILITÀ 2 ANNI DI GARANZIA**

**RICICLABILITÀ 95%**

## CONSUMO



## ALIMENTAZIONE



## PRODOTTI DISPONIBILI

CODICE	DESCRIZIONE METEL	LISTINO IVA ESCLUSA
MWL1235	ALIMENTATORE ELETTRONICO 35W 12V DC IP20	€ 22,00
MWL1250	ALIMENTATORE ELETTRONICO 50W 12V DC IP20	€ 30,99
MWL1275	ALIMENTATORE ELETTRONICO 75W 12V DC IP20	€ 40,99
ALSW12100	ALIMENTATORE ELETTRONICO 100W 12V DC IP20	€ 42,30
ALSW12150	ALIMENTATORE ELETTRONICO 150W 12V DC IP20	€ 50,26
ALSW12200	ALIMENTATORE ELETTRONICO 200W 12V DC IP20	€ 55,42
ALSW12350	ALIMENTATORE ELETTRONICO 350W 12V DC IP20	€ 89,88
MWL2435	ALIMENTATORE ELETTRONICO 35W 24V DC IP20	€ 22,00
MWL2450	ALIMENTATORE ELETTRONICO 50W 24V DC IP20	€ 30,99
MWL2475	ALIMENTATORE ELETTRONICO 75W 24V DC IP20	€ 40,99
MWL24100	ALIMENTATORE ELETTRONICO 100W 24V DC IP20	€ 46,50
MWL24150	ALIMENTATORE ELETTRONICO 150W 24V DC IP20	€ 55,28
MWL24200	ALIMENTATORE ELETTRONICO 200W 24V DC IP20	€ 97,50
MWL24320	ALIMENTATORE ELETTRONICO 320W 24V DC IP20	€ 115,00
ALSW36320	ALIMENTATORE ELETTRONICO 320W 36V DC IP20	€ 97,5

# IP40

ALIMENTATORE ELETTRONICO IP40

## CARATTERISTICHE GENERALI

GRADO DI PROTEZIONE IP40

## CARATTERISTICHE ELETTRICHE

ALIMENTAZIONE 230V

FATTORE DI POTENZA 0,9

## TEMPERATURE

STOCCAGGIO DA -10°C A +60°C

FUNZIONAMENTO DA -10°C A +35°C

**AFFIDABILITÀ 2 ANNI DI GARANZIA**

**RICICLABILITÀ 95%**

## CONSUMO



## ALIMENTAZIONE



# CONTROLLER DMX

SISTEMA DI CONTROLLO DMX A 4 CANALI PER COMANDARE APPARECCHI E STRIP LED ALIMENTATI IN BASSA TENSIONE. COMANDO BUS DMX512 CON SENSORE NON DISSIPATIVO CON FUNZIONE MASTER O SLAVE PILOTABILE MEDIANTE CENTRALINA DMX; COMPLETO DEI SEGUENTI CONTROLLI: DIMMER, DIM TO WARM, BIANCO DINAMICO, RGB E RGBW; CON FUNZIONE FADE IN ACCENSIONE E SPEGNIMENTO E SISTEMA DI PROTEZIONE CONTRO SOVRATENSIONE E SOVRATEMPERATURA. CENTRALINA TOUCH INSTALLABILE A PARETE CON CONTROLLO FINO A 4 ZONE INDIPENDENTI CON 7 PROGRAMMI PRE IMPOSTATI, CONTROLLO COLORE E CONTROLLO DIMMER.

## CARATTERISTICHE GENERALI

GRADO DI PROTEZIONE IP20

## CARATTERISTICHE ELETTRICHE

INPUT 12V/48V

OUTPUT MODELLO DMX18A 12V / 24 V MAX 18A  
MODELLO DMX357MA 3X 350MA 500MA 700MA

## ALIMENTAZIONE



## PRODOTTI DISPONIBILI

CODICE	DESCRIZIONE METEL	LISTINO IVA ESCLUSA
SP10QP	ALIMENTATORE ELETTRONICO 10W 12V DC IP40	€ 19,00
LDVU4124AF	ALIMENTATORE ELETTRONICO 10W 24V DC IP40	€ 19,67
PU2430	ALIMENTAT.ELETR. CON SPINA 30W 24V DC IP40	€ 26,00
PU2460	ALIMENTAT.ELETR. CON SPINA 60W 24V DC IP40	€ 35,06

## PRODOTTI DISPONIBILI

CODICE	DESCRIZIONE METEL	LISTINO IVA ESCLUSA
DMX18A	COMANDO BUS DMX512 12/48 VOLT 18A	€ 245,00
DMX357MA	COMANDO BUS DMX512 3X 350/500/700MA	€ 245,00
DMX512	CENTRALINA DMX TOUCH A PARETE	€ 228,00

# MINI RGB

CONTROLLER PWM 3 CANALI PER STRIP E APPARECCHI RGB 12/24 VOLT COMPLETO DI TELECOMANDO RADIO.

## CARATTERISTICHE GENERALI

GRADO DI PROTEZIONE	IP20
PESO	110G
INPUT	12V / 24V
UTILIZZO 12V	36W CAN. TOT MAX 108W
UTILIZZO 24V	72W CAN. TOT MAX 216W
OUTPUT	3 CANALI
<b>AFFIDABILITÀ</b>	<b>2 ANNI DI GARANZIA</b>

## ALIMENTAZIONE



## PRODOTTI DISPONIBILI

CODICE	DESCRIZIONE METEL	LISTINO IVAESCLUSA
ETC20K	MINI CONTROLLER RGB 12/24V 9A C/TELEC.	€ 75,00
AMPRGB	AMPLIFICATORE DI SEGNALE RGB 12/24V DC 9A	€ 41,00
M3RGB	MINI CONTROLLER TELECOMANDO RGB PER ETC20K (ACCESSORI FORNITI IN DOTAZIONE)	€ 30,00
SM3RGB	MINI CONTROLLER SUPPORTO PER TELECOMANDO (ACCESSORI FORNITI IN DOTAZIONE)	€ 3,50

# MINI DINAMICO

CONTROLLER PWM 2 CANALI PER STRIP E APPARECCHI LUCE DINAMICA 12/24 VOLT COMPLETO DI TELECOMANDO RADIO.

## CARATTERISTICHE GENERALI

GRADO DI PROTEZIONE	IP20
PESO	110G
INPUT	12V / 24V
UTILIZZO 12V	54W CAN. TOT MAX 108W
UTILIZZO 24V	108W CAN. TOT MAX 216W
OUTPUT	2 CANALI
<b>AFFIDABILITÀ</b>	<b>2 ANNI DI GARANZIA</b>

## ALIMENTAZIONE



## PRODOTTI DISPONIBILI

CODICE	DESCRIZIONE METEL	LISTINO IVAESCLUSA
ETCD	MINI CONTROLLER DINAM 12/24V 9A C/TELEC.	€ 75,00
AMPRGB	AMPLIFICATORE DI SEGNALE RGB 12/24V DC 9A	€ 41,00
M3D	MINI CONTROLLER TELECOMANDO DINAM.PER ETCD (ACCESSORI FORNITI IN DOTAZIONE)	€ 30,00
SM3RGB	MINI CONTROLLER SUPPORTO PER TELEC. (ACCESSORI FORNITI IN DOTAZIONE)	€ 3,50

# MINI DIMMER

DIMMER PWM PER STRIP E APPARECCHI 12/24 VOLT COMPLETO DI TELECOMANDO RADIO.

## CARATTERISTICHE GENERALI

GRADO DI PROTEZIONE	IP20
PESO	110G
INPUT	12V / 24V
UTILIZZO 12V	TOT MAX 108W
UTILIZZO 24V	TOT MAX 216W
<b>AFFIDABILITÀ</b>	<b>2 ANNI DI GARANZIA</b>

## ALIMENTAZIONE



## PRODOTTI DISPONIBILI

CODICE	DESCRIZIONE METEL	LISTINO IVAESCLUSA
ETCM1	MINI DIMMER CONTR.12/24V TELCO.RF	€ 75,00
AMPRGB	AMPLIFICATORE DI SEGNALE RGB 12/24V DC 9A	€ 41,00
M1	MINI CONTROLLER TELECOMANDO DIMM.PER ETCM1 (ACCESSORI FORNITI IN DOTAZIONE)	€ 30,00
SM3RGB	MINI CONTROLLER SUPPORTO PER TELEC. (ACCESSORI FORNITI IN DOTAZIONE)	€ 3,50

# MINI RGBW

CONTROLLER PWM 4 CANALI PER STRIP E APPARECCHI RGBW 12/24 VOLT COMPLETO DI TELECOMANDO RADIO.

## CARATTERISTICHE GENERALI

GRADO DI PROTEZIONE	IP20
PESO	110G
INPUT	12V-24V
OUTPUT	4 CANALI
UTILIZZO	12 V 27W CAN. TOT. MAX 108W
UTILIZZO	UTILIZZO 24 V 54W CAN. TOT. MAX 206W
<b>AFFIDABILITÀ</b>	<b>2 ANNI DI GARANZIA</b>

## ALIMENTAZIONE



## PRODOTTI DISPONIBILI

CODICE	DESCRIZIONE METEL	LISTINO IVAESCLUSA
ETC20W	MINI CONTROLLER RGBW 12V 9A CON TELEC. RF	€ 85,00
DLARGBX	AMPLIFICATORE 10A 4 CANALI	€ 85,00
M4	MINI CONTROLLER TELECOMANDO RGB PER ETC20W (ACCESSORI FORNITI IN DOTAZIONE)	€ 30,00
SM3RGB	MINI CONTROLLER SUPPORTO PER TELEC. (ACCESSORI FORNITI IN DOTAZIONE)	€ 3,50

# DIMMER DLC

DIMMER PER COMANDARE APPARECCHI E STRIP LED CON ALIMENTATORI IN TENSIONE COSTANTE DA 12V A 48V MEDIANTE UN PULSANTE NORMALMENTE APERTO; FUNZIONE FADE CON UNA DISSOLVENZA MORBIDA IN ACCENSIONE E SPEGNIMENTO PER MIGLIORARE IL COMFORT VISIVO; SISTEMA PER LA PROTEZIONE CONTRO SOVRATENSIONE E SOVRATEMPERATURA; CONTROLLO DELLA CORRENTE DI PRECISIONE CON SENSORE NON DISSIPATIVO; POSSIBILITÀ DI SINCRONIZZARE FINO A 50 DIMMER.

## CARATTERISTICHE GENERALI

GRADO DI PROTEZIONE	IP20
INPUT	12V/48 V DC
OUTPUT	12V/24 V DC MAX 8A
<b>AFFIDABILITÀ</b>	<b>2 ANNI DI GARANZIA</b>

## ALIMENTAZIONE



## PRODOTTI DISPONIBILI

CODICE	DESCRIZIONE METEL	LISTINO IVAESCLUSA
DLC1248	DIMMER DLC MASTER PER ALIMENTATORI 12/24V	€ 72,00
DLA1248	DIMMER DLC SLAVE PER ALIMENTATORI 12/24V	€ 72,00

# DIMMER 230V

DIMMER PER COMANDARE APPARECCHI LED ALIMENTATI A 230V DIMMERABILI A TAGLIO DI FASE MEDIANTE UN PULSANTE NORMALMENTE APERTO; FUNZIONE FADE CON UNA DISSOLVENZA MORBIDA IN ACCENSIONE E SPEGNIMENTO PER MIGLIORARE IL COMFORT VISIVO.

## CARATTERISTICHE GENERALI

GRADO DI PROTEZIONE	IP20
INPUT	230V AC
OUTPUT	230V AC - MAX 200A
<b>AFFIDABILITÀ</b>	<b>2 ANNI DI GARANZIA</b>

## ALIMENTAZIONE



## PRODOTTI DISPONIBILI

CODICE	DESCRIZIONE METEL	LISTINO IVAESCLUSA
DLC230	DIMMER 230V AC A TAGLIO DI FASE	€ 92,00

# DIMMER DLC DALI

DIMMER PER COMANDARE APPARECCHI E STRIP LED CON ALIMENTATORI IN TENSIONE COSTANTE DA 12V A 48V; MEDIANTE CONTROLLO DALI O PULSANTE NORMALMENTE APERTO; FUNZIONE FADE CON UNA DISSOLVENZA MORBIDA IN ACCENSIONE E SPEGNIMENTO PER MIGLIORARE IL COMFORT VISIVO; SISTEMA PER LA PROTEZIONE CONTRO SOVRATENSIONE E SOVRATEMPERATURA; CONTROLLO DELLA CORRENTE DI PRECISIONE CON SENSORE NON DISSIPATIVO.

## CARATTERISTICHE GENERALI

GRADO DI PROTEZIONE	IP20
INPUT	12V/24 V DC
OUTPUT	12V/24 V DC MAX 8A
<b>AFFIDABILITÀ</b>	<b>2 ANNI DI GARANZIA</b>

## ALIMENTAZIONE



## PRODOTTI DISPONIBILI

CODICE	DESCRIZIONE METEL	LISTINO IVAESCLUSA
DLC1248DALI	DIMMER DALI DLC 12/48V	€ 92,00

# CONTROLLER DLC RGBW

CONTROLLER A 4 CANALI PER COMANDARE APPARECCHI O STRIP LED RGB O RGBW CON 2 PULSANTI NORMALMENTE APERTI; CONTROLLO DELLA CORRENTE DI PRECISIONE CON SENSORE NON DISSIPATIVO PER COMANDARE IL CAMBIO COLORE E LA DIMMERAZIONE SISTEMA DI PROTEZIONE CONTRO SOVRATENSIONE E SOVRATEMPERATURA; FUNZIONE FADE CON DISSOLVENZA MORBIDA IN ACCENSIONE E SPEGNIMENTO.

## CARATTERISTICHE GENERALI

GRADO DI PROTEZIONE	IP20
INPUT	12V/24V DC
OUTPUT	12V/24V DC MAX 10A
UTILIZZO 12V	TOT MAX 120W
UTILIZZO 24V	TOT MAX 240W
<b>AFFIDABILITÀ</b>	<b>2 ANNI DI GARANZIA</b>

## ALIMENTAZIONE



## PRODOTTI DISPONIBILI

CODICE	DESCRIZIONE METEL	LISTINO IVAESCLUSA
DLCRGBX	CONTROLLER DLC 12/24V RGBW 4 CANALI	€ 85,00
DLARGBX	AMPLIFICATORE 10A 4 CANALI	€ 85,00



CODICE	DESCRIZIONE METEL	CATEGORIA	LISTINO	PAGINA
AL1	CONTROCASSA PER OLAR1	ESTERNI	€ 7,00	28
AL1	CONTROCASSA PER OLAR1	ESTERNI	€ 7,00	58
AL1	CONTROCASSA PER OLAR1	ESTERNI	€ 7,00	70
AL100340RGB	OLAR RGB INCAS.PASSIVAT IP67 12V 3W 40°RGB	ESTERNI	€ 120,00	50
AL1004C	RAS03 4VIE LUC.RADENTE 12/24V 3W IP68 3000K	ESTERNI	€ 95,00	112
AL1004F	RAS03 4VIE LUC.RADENTE 12/24V 3W IP68 4000K	ESTERNI	€ 95,00	112
AL1004N	RAS03 4VIE LUC.RADENTE 12/24V 3W IP68 4000K	ESTERNI	€ 95,00	112
AL1005C	RAS03 1VIA LUC.RADENTE 12/24V 3W IP68 3000K	ESTERNI	€ 95,00	108
AL1005F	RAS03 1VIA LUC.RADENTE 12/24V 3W IP68 4000K	ESTERNI	€ 95,00	108
AL1005N	RAS03 1VIA LUC.RADENTE 12/24V 3W IP68 4000K	ESTERNI	€ 95,00	108
AL1006C	RAS03 2VIE LUC.RADENTE 12/24V 3W IP68 3000K	ESTERNI	€ 95,00	110
AL1006F	RAS03 2VIE LUC.RADENTE 12/24V 3W IP68 4000K	ESTERNI	€ 95,00	110
AL1006N	RAS03 2VIE LUC.RADENTE 12/24V 3W IP68 4000K	ESTERNI	€ 95,00	110
AL1025BC	COLIBRI7 BIANCO PROI.IP65 230V 7W 25° 3000K	ESTERNI	€ 100,00	174
AL1025BN	COLIBRI7 BIANCO PROI.IP65 230V 7W 25° 4000K	ESTERNI	€ 100,00	174
AL1025C	COLIBRI7 DARK PROIET.IP65 230V 7W 25° 3000K	ESTERNI	€ 100,00	172
AL1025CC	COLIBRI7 CORTEN PROI.IP65 230V 7W 25° 3000K	ESTERNI	€ 110,00	176
AL1025CN	COLIBRI7 CORTEN PROI.IP65 230V 7W 25° 4000K	ESTERNI	€ 110,00	176
AL1025N	COLIBRI7 DARK PROIET.IP65 230V 7W 25° 4000K	ESTERNI	€ 100,00	172
AL1040BC	COLIBRI7 BIANCO PROI.IP65 230V 7W 40° 3000K	ESTERNI	€ 100,00	174
AL1040BN	COLIBRI7 BIANCO PROI.IP65 230V 7W 40° 4000K	ESTERNI	€ 100,00	174
AL1040C	COLIBRI7 DARK PROIET.IP65 230V 7W 40° 3000K	ESTERNI	€ 100,00	172
AL1040CC	COLIBRI7 CORTEN PROI.IP65 230V 7W 40° 3000K	ESTERNI	€ 110,00	176
AL1040CN	COLIBRI7 CORTEN PROI.IP65 230V 7W 40° 4000K	ESTERNI	€ 110,00	176
AL1040N	COLIBRI7 DARK PROIET.IP65 230V 7W 40° 4000K	ESTERNI	€ 100,00	172
AL1060BC	COLIBRI7 BIANCO PROI.IP65 230V 7W 60° 3000K	ESTERNI	€ 100,00	174
AL1060BN	COLIBRI7 BIANCO PROI.IP65 230V 7W 60° 4000K	ESTERNI	€ 100,00	174
AL1060C	COLIBRI7 DARK PROIET.IP65 230V 7W 60° 3000K	ESTERNI	€ 100,00	172
AL1060CC	COLIBRI7 CORTEN PROI.IP65 230V 7W 60° 3000K	ESTERNI	€ 110,00	176
AL1060CN	COLIBRI7 CORTEN PROI.IP65 230V 7W 60° 4000K	ESTERNI	€ 110,00	176
AL1060N	COLIBRI7 DARK PROIET.IP65 230V 7W 60° 4000K	ESTERNI	€ 100,00	172
AL110C	OLAR1 INCASSO PASSI.IP68 12/24V 1W 10°3000K	ESTERNI	€ 55,00	28
AL110F	OLAR1 INCASSO PASSI.IP68 12/24V 1W 10°6000K	ESTERNI	€ 55,00	28
AL110N	OLAR1 INCASSO PASSI.IP68 12/24V 1W 10°4000K	ESTERNI	€ 55,00	28
AL1225BC	ORIENT12 BASCUL.PASSIVATO 24V 12W 25° 3000K	ESTERNI	€ 300,00	134
AL1225BF	ORIENT12 BASCUL.PASSIVATO 24V 12W 25° 6000K	ESTERNI	€ 300,00	134
AL1225BN	ORIENT12 BASCUL.PASSIVATO 24V 12W 25° 4000K	ESTERNI	€ 300,00	134
AL1240BC	ORIENT12 BASCUL.PASSIVATO 24V 12W 40° 3000K	ESTERNI	€ 300,00	134
AL1240BF	ORIENT12 BASCUL.PASSIVATO 24V 12W 40° 6000K	ESTERNI	€ 300,00	134
AL1240BN	ORIENT12 BASCUL.PASSIVATO 24V 12W 40° 4000K	ESTERNI	€ 300,00	134
AL1260BC	ORIENT12 BASCUL.PASSIVATO 24V 12W 60° 3000K	ESTERNI	€ 300,00	134
AL1260BF	ORIENT12 BASCUL.PASSIVATO 24V 12W 60° 6000K	ESTERNI	€ 300,00	134
AL1260BN	ORIENT12 BASCUL.PASSIVATO 24V 12W 60° 4000K	ESTERNI	€ 300,00	134
AL130C	OLAR1 INCASSO PASSI.IP68 12/24V 1W 30°3000K	ESTERNI	€ 55,00	28
AL130F	OLAR1 INCASSO PASSI.IP68 12/24V 1W 30°6000K	ESTERNI	€ 55,00	28
AL130N	OLAR1 INCASSO PASSI.IP68 12/24V 1W 30°4000K	ESTERNI	€ 55,00	28
AL145C	OLAR1 INCASSO PASSI.IP68 12/24V 1W 45°3000K	ESTERNI	€ 55,00	28
AL145F	OLAR1 INCASSO PASSI.IP68 12/24V 1W 45°6000K	ESTERNI	€ 55,00	28
AL145N	OLAR1 INCASSO PASSI.IP68 12/24V 1W 45°4000K	ESTERNI	€ 55,00	28
AL160C	OLAR1 INCASSO PASSI.IP68 12/24V 1W 60°3000K	ESTERNI	€ 55,00	28
AL160F	OLAR1 INCASSO PASSI.IP68 12/24V 1W 60°6000K	ESTERNI	€ 55,00	28
AL160N	OLAR1 INCASSO PASSI.IP68 12/24V 1W 60°4000K	ESTERNI	€ 55,00	28
AL170C	OLAR1 INCASSO PASSI.IP68 12/24V 1W 70°3000K	ESTERNI	€ 55,00	28
AL170F	OLAR1 INCASSO PASSI.IP68 12/24V 1W 70°6000K	ESTERNI	€ 55,00	28
AL170N	OLAR1 INCASSO PASSI.IP68 12/24V 1W 70°4000K	ESTERNI	€ 55,00	28
AL18	CONTROCASSA PER OLAR18	ESTERNI	€ 12,00	36
AL181525C	OLAR ASIM.18 INC.IP67 230V 18W 15X25 3000K	ESTERNI	€ 300,00	42
AL181525F	OLAR ASIM.18 INC.IP67 230V 18W 15X25 6000K	ESTERNI	€ 300,00	42
AL181525N	OLAR ASIM.18 INC.IP67 230V 18W 15X25 4000K	ESTERNI	€ 300,00	42
AL181540C	OLAR ASIM.18 INC.IP67 230V 18W 15X40 3000K	ESTERNI	€ 300,00	42
AL181540F	OLAR ASIM.18 INC.IP67 230V 18W 15X40 6000K	ESTERNI	€ 300,00	42
AL181540N	OLAR ASIM.18 INC.IP67 230V 18W 15X40 4000K	ESTERNI	€ 300,00	42
AL181570C	OLAR ASIM.18 INC.IP67 230V 18W 15X70 3000K	ESTERNI	€ 300,00	42

CODICE	DESCRIZIONE METEL	CATEGORIA	LISTINO	PAGINA
AL181570F	OLAR ASIM.18 INC.IP67 230V 18W 15X70 6000K	ESTERNI	€ 300,00	42
AL181570N	OLAR ASIM.18 INC.IP67 230V 18W 15X70 4000K	ESTERNI	€ 300,00	42
AL1825BC	ORIENT18 BASCUL.PASSIVATO 24V 18W 25° 3000K	ESTERNI	€ 375,00	136
AL1825BF	ORIENT18 BASCUL.PASSIVATO 24V 18W 25° 6000K	ESTERNI	€ 375,00	136
AL1825BN	ORIENT18 BASCUL.PASSIVATO 24V 18W 25° 4000K	ESTERNI	€ 375,00	136
AL1825C	OLAR18 INCAS.PASSIV.IP67 230V 18W 25°3000K	ESTERNI	€ 250,00	36
AL1825F	OLAR18 INCAS.PASSIV.IP67 230V 18W 25°6000K	ESTERNI	€ 250,00	36
AL1825N	OLAR18 INCAS.PASSIV.IP67 230V 18W 25°4000K	ESTERNI	€ 250,00	36
AL1840BC	ORIENT18 BASCUL.PASSIVATO 24V 18W 40° 3000K	ESTERNI	€ 375,00	136
AL1840BF	ORIENT18 BASCUL.PASSIVATO 24V 18W 40° 6000K	ESTERNI	€ 375,00	136
AL1840BN	ORIENT18 BASCUL.PASSIVATO 24V 18W 40° 4000K	ESTERNI	€ 375,00	136
AL1840C	OLAR18 INCAS.PASSIV.IP67 230V 18W 40°3000K	ESTERNI	€ 250,00	36
AL1840F	OLAR18 INCAS.PASSIV.IP67 230V 18W 40°6000K	ESTERNI	€ 250,00	36
AL1840N	OLAR18 INCAS.PASSIV.IP67 230V 18W 40°4000K	ESTERNI	€ 250,00	36
AL1860BC	ORIENT18 BASCUL.PASSIVATO 24V 18W 60° 3000K	ESTERNI	€ 375,00	136
AL1860BF	ORIENT18 BASCUL.PASSIVATO 24V 18W 60° 6000K	ESTERNI	€ 375,00	136
AL1860BN	ORIENT18 BASCUL.PASSIVATO 24V 18W 60° 4000K	ESTERNI	€ 375,00	136
AL1860C	OLAR18 INCAS.PASSIV.IP67 230V 18W 60°3000K	ESTERNI	€ 250,00	36
AL1860F	OLAR18 INCAS.PASSIV.IP67 230V 18W 60°6000K	ESTERNI	€ 250,00	36
AL1860N	OLAR18 INCAS.PASSIV.IP67 230V 18W 60°4000K	ESTERNI	€ 250,00	36
AL18A	CONTROCASSA PER OLAR ASIMMETRICO 18	ESTERNI	€ 12,00	42
AL190C	OLAR1 INCASSO PASSI.IP68 12/24V 1W 90°3000K	ESTERNI	€ 55,00	28
AL190F	OLAR1 INCASSO PASSI.IP68 12/24V 1W 90°6000K	ESTERNI	€ 55,00	28
AL190N	OLAR1 INCASSO PASSI.IP68 12/24V 1W 90°4000K	ESTERNI	€ 55,00	28
AL2	CONTROCASSA PER OLAR2	ESTERNI	€ 7,00	30
AL210C	OLAR2 INCAS.PASSIV.IP68 12/24V 2W 10° 3000K	ESTERNI	€ 70,00	30
AL210F	OLAR2 INCAS.PASSIV.IP68 12/24V 2W 10° 6000K	ESTERNI	€ 70,00	30
AL210N	OLAR2 INCAS.PASSIV.IP68 12/24V 2W 10° 4000K	ESTERNI	€ 70,00	30
AL225C	OLAR2 INCAS.PASSIV.IP68 12/24V 2W 25° 3000K	ESTERNI	€ 70,00	30
AL225F	OLAR2 INCAS.PASSIV.IP68 12/24V 2W 25° 6000K	ESTERNI	€ 70,00	30
AL225N	OLAR2 INCAS.PASSIV.IP68 12/24V 2W 25° 4000K	ESTERNI	€ 70,00	30
AL230C	OLAR2 INCAS.PASSIV.IP68 12/24V 2W 30° 3000K	ESTERNI	€ 70,00	30
AL230F	OLAR2 INCAS.PASSIV.IP68 12/24V 2W 30° 6000K	ESTERNI	€ 70,00	30
AL230N	OLAR2 INCAS.PASSIV.IP68 12/24V 2W 30° 4000K	ESTERNI	€ 70,00	30
AL2425BC	ORIENT24 BASCUL.PASSIVATO 24V 24W 25° 3000K	ESTERNI	€ 430,00	138
AL2425BF	ORIENT24 BASCUL.PASSIVATO 24V 24W 25° 6000K	ESTERNI	€ 430,00	138
AL2425BN	ORIENT24 BASCUL.PASSIVATO 24V 24W 25° 4000K	ESTERNI	€ 430,00	138
AL2440BC	ORIENT24 BASCUL.PASSIVATO 24V 24W 40° 3000K	ESTERNI	€ 430,00	138
AL2440BF	ORIENT24 BASCUL.PASSIVATO 24V 24W 40° 6000K	ESTERNI	€ 430,00	138
AL2440BN	ORIENT24 BASCUL.PASSIVATO 24V 24W 40° 4000K	ESTERNI	€ 430,00	138
AL245C	OLAR2 INCAS.PASSIV.IP68 12/24V 2W 45° 3000K	ESTERNI	€ 70,00	30
AL245F	OLAR2 INCAS.PASSIV.IP68 12/24V 2W 45° 6000K	ESTERNI	€ 70,00	30
AL245N	OLAR2 INCAS.PASSIV.IP68 12/24V 2W 45° 4000K	ESTERNI	€ 70,00	30
AL2460BC	ORIENT24 BASCUL.PASSIVATO 24V 24W 60° 3000K	ESTERNI	€ 430,00	138
AL2460BF	ORIENT24 BASCUL.PASSIVATO 24V 24W 60° 6000K	ESTERNI	€ 430,00	138
AL2460BN	ORIENT24 BASCUL.PASSIVATO 24V 24W 60° 4000K	ESTERNI	€ 430,00	138
AL290C	OLAR2 INCAS.PASSIV.IP68 12/24V 2W 90° 3000K	ESTERNI	€ 70,00	30
AL290F	OLAR2 INCAS.PASSIV.IP68 12/24V 2W 90° 6000K	ESTERNI	€ 70,00	30
AL290N	OLAR2 INCAS.PASSIV.IP68 12/24V 2W 90° 4000K	ESTERNI	€ 70,00	30
AL2CRC	OLAR CERCHIO INC.IP67 PASS.BI. 2W 24V 3000K	ESTERNI	€ 95,00	96
AL2CRF	OLAR CERCHIO INC.IP67 PASS.BI. 2W 24V 6000K	ESTERNI	€ 95,00	96
AL2CRN	OLAR CERCHIO INC.IP67 PASS.BI. 2W 24V 4000K	ESTERNI	€ 95,00	96
AL2FS	COLIBRI - PICCHETTO	ESTERNI	€ 6,00	172
AL2FS	COLIBRI - PICCHETTO	ESTERNI	€ 6,00	174
AL2FS	COLIBRI - PICCHETTO	ESTERNI	€ 6,00	176
AL2FS	COLIBRI - PICCHETTO	ESTERNI	€ 6,00	178
AL2FS	COLIBRI - PICCHETTO	ESTERNI	€ 6,00	180
AL2FS	COLIBRI - PICCHETTO	ESTERNI	€ 6,00	182
AL2FS	COLIBRI - PICCHETTO	ESTERNI	€ 6,00	184
AL2FS	COLIBRI - PICCHETTO	ESTERNI	€ 6,00	186
AL2FS	COLIBRI - PICCHETTO	ESTERNI	€ 6,00	188
AL2FS	COLIBRI - PICCHETTO	ESTERNI	€ 6,00	190
AL2FS	COLIBRI - PICCHETTO	ESTERNI	€ 6,00	192

CODICE	DESCRIZIONE METEL	CATEGORIA	LISTINO	PAGINA
AL2FS	COLIBRI - PICCHETTO	ESTERNI	€ 6,00	194
AL2FS	COLIBRI - PICCHETTO	ESTERNI	€ 6,00	196
AL2FS	COLIBRI - PICCHETTO	ESTERNI	€ 6,00	198
AL2FS	COLIBRI - PICCHETTO	ESTERNI	€ 6,00	200
AL2FS	COLIBRI - PICCHETTO	ESTERNI	€ 6,00	202
AL2FS	COLIBRI - PICCHETTO	ESTERNI	€ 6,00	204
AL2FS	COLIBRI - PICCHETTO	ESTERNI	€ 6,00	206
AL2FS	COLIBRI - PICCHETTO	ESTERNI	€ 6,00	208
AL3	CONTROCASSA PER OLAR3	ESTERNI	€ 7,00	32
AL3	CONTROCASSA PER OLAR3	ESTERNI	€ 7,00	40
AL3	CONTROCASSA PER OLAR3	ESTERNI	€ 7,00	60
AL3	CONTROCASSA PER OLAR3	ESTERNI	€ 7,00	64
AL3	CONTROCASSA PER OLAR3	ESTERNI	€ 7,00	72
AL30	CONTROCASSA PER OLAR30	ESTERNI	€ 15,00	38
AL301525C	OLAR ASIM.30 INC.IP67 230V 30W 15X25 3000K	ESTERNI	€ 465,00	44
AL301525F	OLAR ASIM.30 INC.IP67 230V 30W 15X25 6000K	ESTERNI	€ 465,00	44
AL301525N	OLAR ASIM.30 INC.IP67 230V 30W 15X25 4000K	ESTERNI	€ 465,00	44
AL301540C	OLAR ASIM.30 INC.IP67 230V 30W 15X40 3000K	ESTERNI	€ 465,00	44
AL301540F	OLAR ASIM.30 INC.IP67 230V 30W 15X40 6000K	ESTERNI	€ 465,00	44
AL301540N	OLAR ASIM.30 INC.IP67 230V 30W 15X40 4000K	ESTERNI	€ 465,00	44
AL301570C	OLAR ASIM.30 INC.IP67 230V 30W 15X70 3000K	ESTERNI	€ 465,00	44
AL301570F	OLAR ASIM.30 INC.IP67 230V 30W 15X70 6000K	ESTERNI	€ 465,00	44
AL301570N	OLAR ASIM.30 INC.IP67 230V 30W 15X70 4000K	ESTERNI	€ 465,00	44
AL3025C	OLAR30 INCAS.PAS.IP67 230V 30W 25° 3000K	ESTERNI	€ 435,00	38
AL3025F	OLAR30 INCAS.PAS.IP67 230V 30W 25° 6000K	ESTERNI	€ 435,00	38
AL3025N	OLAR30 INCAS.PAS.IP67 230V 30W 25° 4000K	ESTERNI	€ 435,00	38
AL3040C	OLAR30 INCAS.PAS.IP67 230V 30W 40° 3000K	ESTERNI	€ 435,00	38
AL3040F	OLAR30 INCAS.PAS.IP67 230V 30W 40° 6000K	ESTERNI	€ 435,00	38
AL3040N	OLAR30 INCAS.PAS.IP67 230V 30W 40° 4000K	ESTERNI	€ 435,00	38
AL3060C	OLAR30 INCAS.PAS.IP67 230V 30W 60° 3000K	ESTERNI	€ 435,00	38
AL3060F	OLAR30 INCAS.PAS.IP67 230V 30W 60° 6000K	ESTERNI	€ 435,00	38
AL3060N	OLAR30 INCAS.PAS.IP67 230V 30W 60° 4000K	ESTERNI	€ 435,00	38
AL30A	CONTROCASSA PER OLAR30 ASIMMETRICO	ESTERNI	€ 15,00	44
AL31030C	OLAR ASIMM.3 INC.IP68 12/24V 3W 10X30 3000K	ESTERNI	€ 110,00	40
AL31030F	OLAR ASIMM.3 INC.IP68 12/24V 3W 10X30 6000K	ESTERNI	€ 110,00	40
AL31030N	OLAR ASIMM.3 INC.IP68 12/24V 3W 10X30 4000K	ESTERNI	€ 110,00	40
AL31060C	OLAR ASIMM.3 INC.IP68 12/24V 3W 10X60 3000K	ESTERNI	€ 110,00	40
AL31060F	OLAR ASIMM.3 INC.IP68 12/24V 3W 10X60 6000K	ESTERNI	€ 110,00	40
AL31060N	OLAR ASIMM.3 INC.IP68 12/24V 3W 10X60 4000K	ESTERNI	€ 110,00	40
AL310C	OLAR3 INCAS.PAS.IP68 12/24V 3W 10° 3000K	ESTERNI	€ 95,00	32
AL310F	OLAR3 INCAS.PAS.IP68 12/24V 3W 10° 6000K	ESTERNI	€ 95,00	32
AL310N	OLAR3 INCAS.PAS.IP68 12/24V 3W 10° 4000K	ESTERNI	€ 95,00	32
AL325RGBW	OLAR3 RGBW INCAS.PASSI.IP68 12V 3W 25°RGBW	ESTERNI	€ 140,00	52
AL340C	OLAR3 INCAS.PAS.IP68 12/24V 3W 40° 3000K	ESTERNI	€ 95,00	32
AL340F	OLAR3 INCAS.PAS.IP68 12/24V 3W 40° 6000K	ESTERNI	€ 95,00	32
AL340N	OLAR3 INCAS.PAS.IP68 12/24V 3W 40° 4000K	ESTERNI	€ 95,00	32
AL360C	OLAR3 INCAS.PAS.IP68 12/24V 3W 60° 3000K	ESTERNI	€ 95,00	32
AL360F	OLAR3 INCAS.PAS.IP68 12/24V 3W 60° 6000K	ESTERNI	€ 95,00	32
AL360N	OLAR3 INCAS.PAS.IP68 12/24V 3W 60° 4000K	ESTERNI	€ 95,00	32
AL401525C	OLAR ASIM.40 INC.IP67 230V 40W 15X25 3000K	ESTERNI	€ 580,00	46
AL401525F	OLAR ASIM.40 INC.IP67 230V 40W 15X25 6000K	ESTERNI	€ 580,00	46
AL401525N	OLAR ASIM.40 INC.IP67 230V 40W 15X25 4000K	ESTERNI	€ 580,00	46
AL401540C	OLAR ASIM.40 INC.IP67 230V 40W 15X40 3000K	ESTERNI	€ 580,00	46
AL401540F	OLAR ASIM.40 INC.IP67 230V 40W 15X40 6000K	ESTERNI	€ 580,00	46
AL401540N	OLAR ASIM.40 INC.IP67 230V 40W 15X40 4000K	ESTERNI	€ 580,00	46
AL401570C	OLAR ASIM.40 INC.IP67 230V 40W 15X70 3000K	ESTERNI	€ 580,00	46
AL401570F	OLAR ASIM.40 INC.IP67 230V 40W 15X70 6000K	ESTERNI	€ 580,00	46
AL401570N	OLAR ASIM.40 INC.IP67 230V 40W 15X70 4000K	ESTERNI	€ 580,00	46
AL40A	CONTROCASSA PER OLAR ASIMMETRICO 40	ESTERNI	€ 25,00	46
AL6LC	OLAR RAY PAS.FASC.LUCE LAMA 5° 24V 6W 3000K	ESTERNI	€ 230,00	90
AL6LF	OLAR RAY PAS.FASC.LUCE LAMA 5° 24V 6W 6000K	ESTERNI	€ 230,00	90
AL6LN	OLAR RAY PAS.FASC.LUCE LAMA 5° 24V 6W 4000K	ESTERNI	€ 230,00	90
AL725BC	ORIENT7 BASCUL.PASSIVATO 24V 7W 25° 3000K	ESTERNI	€ 280,00	130

CODICE	DESCRIZIONE METEL	CATEGORIA	LISTINO	PAGINA
AL725BF	ORIENT7 BASCUL.PASSIVATO 24V 7W 25° 6000K	ESTERNI	€ 280,00	130
AL725BN	ORIENT7 BASCUL.PASSIVATO 24V 7W 25° 4000K	ESTERNI	€ 280,00	130
AL740BC	ORIENT7 BASCUL.PASSIVATO 24V 7W 40° 3000K	ESTERNI	€ 280,00	130
AL740BF	ORIENT7 BASCUL.PASSIVATO 24V 7W 40° 6000K	ESTERNI	€ 280,00	130
AL740BN	ORIENT7 BASCUL.PASSIVATO 24V 7W 40° 4000K	ESTERNI	€ 280,00	130
AL8	CONTROCASSA PER OLAR8	ESTERNI	€ 10,00	34
AL8	CONTROCASSA PER OLAR8	ESTERNI	€ 10,00	62
AL8	CONTROCASSA PER OLAR8	ESTERNI	€ 10,00	74
AL815C	OLAR8 INCAS.PAS.IP67 12V/24V 8W 15° 3000K	ESTERNI	€ 140,00	34
AL815F	OLAR8 INCAS.PAS.IP67 12V/24V 8W 15° 6000K	ESTERNI	€ 140,00	34
AL815N	OLAR8 INCAS.PAS.IP67 12V/24V 8W 15° 4000K	ESTERNI	€ 140,00	34
AL825BC	ORIENT8 BASCUL.PASSIVATO 24V 8W 25° 3000K	ESTERNI	€ 280,00	132
AL825BF	ORIENT8 BASCUL.PASSIVATO 24V 8W 25° 6000K	ESTERNI	€ 280,00	132
AL825BN	ORIENT8 BASCUL.PASSIVATO 24V 8W 25° 4000K	ESTERNI	€ 280,00	132
AL825C	OLAR8 INCAS.PAS.IP67 12V/24V 8W 25° 3000K	ESTERNI	€ 140,00	34
AL825F	OLAR8 INCAS.PAS.IP67 12V/24V 8W 25° 6000K	ESTERNI	€ 140,00	34
AL825N	OLAR8 INCAS.PAS.IP67 12V/24V 8W 25° 4000K	ESTERNI	€ 140,00	34
AL840BC	ORIENT8 BASCUL.PASSIVATO 24V 8W 40° 3000K	ESTERNI	€ 280,00	132
AL840BF	ORIENT8 BASCUL.PASSIVATO 24V 8W 40° 6000K	ESTERNI	€ 280,00	132
AL840BN	ORIENT8 BASCUL.PASSIVATO 24V 8W 40° 4000K	ESTERNI	€ 280,00	132
AL860BC	ORIENT8 BASCUL.PASSIVATO 24V 8W 60° 3000K	ESTERNI	€ 280,00	132
AL860BF	ORIENT8 BASCUL.PASSIVATO 24V 8W 60° 6000K	ESTERNI	€ 280,00	132
AL860BN	ORIENT8 BASCUL.PASSIVATO 24V 8W 60° 4000K	ESTERNI	€ 280,00	132
AL860C	OLAR8 INCAS.PAS.IP67 12V/24V 8W 60° 3000K	ESTERNI	€ 140,00	34
AL860F	OLAR8 INCAS.PAS.IP67 12V/24V 8W 60° 6000K	ESTERNI	€ 140,00	34
AL860N	OLAR8 INCAS.PAS.IP67 12V/24V 8W 60° 4000K	ESTERNI	€ 140,00	34
AL8C	OLAR8 INCAS.PAS.IP67 12V/24V 8W 40° 3000K	ESTERNI	€ 140,00	34
AL8F	OLAR8 INCAS.PAS.IP67 12V/24V 8W 40° 6000K	ESTERNI	€ 140,00	34
AL8N	OLAR8 INCAS.PAS.IP67 12V/24V 8W 40° 4000K	ESTERNI	€ 140,00	34
ALB110C	OLAR BIG1 INC.PASS.IP68 12/24V 1W 10° 3000K	ESTERNI	€ 75,00	58
ALB110F	OLAR BIG1 INC.PASS.IP68 12/24V 1W 10° 6000K	ESTERNI	€ 75,00	58
ALB110N	OLAR BIG1 INC.PASS.IP68 12/24V 1W 10° 4000K	ESTERNI	€ 75,00	58
ALB130C	OLAR BIG1 INC.PASS.IP68 12/24V 1W 30° 3000K	ESTERNI	€ 75,00	58
ALB130F	OLAR BIG1 INC.PASS.IP68 12/24V 1W 30° 6000K	ESTERNI	€ 75,00	58
ALB130N	OLAR BIG1 INC.PASS.IP68 12/24V 1W 30° 4000K	ESTERNI	€ 75,00	58
ALB145C	OLAR BIG1 INC.PASS.IP68 12/24V 1W 45° 3000K	ESTERNI	€ 75,00	58
ALB145F	OLAR BIG1 INC.PASS.IP68 12/24V 1W 45° 6000K	ESTERNI	€ 75,00	58
ALB145N	OLAR BIG1 INC.PASS.IP68 12/24V 1W 45° 4000K	ESTERNI	€ 75,00	58
ALB160C	OLAR BIG1 INC.PASS.IP68 12/24V 1W 60° 3000K	ESTERNI	€ 75,00	58
ALB160F	OLAR BIG1 INC.PASS.IP68 12/24V 1W 60° 6000K	ESTERNI	€ 75,00	58
ALB160N	OLAR BIG1 INC.PASS.IP68 12/24V 1W 60° 4000K	ESTERNI	€ 75,00	58
ALB170C	OLAR BIG1 INC.PASS.IP68 12/24V 1W 70° 3000K	ESTERNI	€ 75,00	58
ALB170F	OLAR BIG1 INC.PASS.IP68 12/24V 1W 70° 6000K	ESTERNI	€ 75,00	58
ALB170N	OLAR BIG1 INC.PASS.IP68 12/24V 1W 70° 4000K	ESTERNI	€ 75,00	58
ALB190C	OLAR BIG1 INC.PASS.IP68 12/24V 1W 90° 3000K	ESTERNI	€ 75,00	58
ALB190F	OLAR BIG1 INC.PASS.IP68 12/24V 1W 90° 6000K	ESTERNI	€ 75,00	58
ALB190N	OLAR BIG1 INC.PASS.IP68 12/24V 1W 90° 4000K	ESTERNI	€ 75,00	58
ALB31030C	OLAR BIG ASIMM.3 IP68 12/24V 3W 10X30 3000K	ESTERNI	€ 135,00	64
ALB31030F	OLAR BIG ASIMM.3 IP68 12/24V 3W 10X30 6000K	ESTERNI	€ 135,00	64
ALB31030N	OLAR BIG ASIMM.3 IP68 12/24V 3W 10X30 4000K	ESTERNI	€ 135,00	64
ALB31060C	OLAR BIG ASIMM.3 IP68 12/24V 3W 10X60 3000K	ESTERNI	€ 135,00	64
ALB31060F	OLAR BIG ASIMM.3 IP68 12/24V 3W 10X60 6000K	ESTERNI	€ 135,00	64
ALB31060N	OLAR BIG ASIMM.3 IP68 12/24V 3W 10X60 4000K	ESTERNI	€ 135,00	64
ALB310C	OLAR BIG3 INC.PASS.IP68 12/24V 3W 10° 3000K	ESTERNI	€ 125,00	60
ALB310F	OLAR BIG3 INC.PASS.IP68 12/24V 3W 10° 6000K	ESTERNI	€ 125,00	60
ALB310N	OLAR BIG3 INC.PASS.IP68 12/24V 3W 10° 4000K	ESTERNI	€ 125,00	60
ALB340C	OLAR BIG3 INC.PASS.IP68 12/24V 3W 40° 3000K	ESTERNI	€ 125,00	60
ALB340F	OLAR BIG3 INC.PASS.IP68 12/24V 3W 40° 6000K	ESTERNI	€ 125,00	60
ALB340N	OLAR BIG3 INC.PASS.IP68 12/24V 3W 40° 4000K	ESTERNI	€ 125,00	60
ALB360C	OLAR BIG3 INC.PASS.IP68 12/24V 3W 60° 3000K	ESTERNI	€ 125,00	60
ALB360F	OLAR BIG3 INC.PASS.IP68 12/24V 3W 60° 6000K	ESTERNI	€ 125,00	60
ALB360N	OLAR BIG3 INC.PASS.IP68 12/24V 3W 60° 4000K	ESTERNI	€ 125,00	60
ALB815C	OLAR BIG8 INC.PASS.IP67 12/24V 8W 15° 3000K	ESTERNI	€ 180,00	62

CODICE	DESCRIZIONE METEL	CATEGORIA	LISTINO	PAGINA
ALB815F	OLAR BIG8 INC.PASS.IP67 12/24V 8W 15° 6000K	ESTERNI	€ 180,00	62
ALB815N	OLAR BIG8 INC.PASS.IP67 12/24V 8W 15° 4000K	ESTERNI	€ 180,00	62
ALB825C	OLAR BIG8 INC.PASS.IP67 12/24V 8W 25° 3000K	ESTERNI	€ 180,00	62
ALB825F	OLAR BIG8 INC.PASS.IP67 12/24V 8W 25° 6000K	ESTERNI	€ 180,00	62
ALB825N	OLAR BIG8 INC.PASS.IP67 12/24V 8W 25° 4000K	ESTERNI	€ 180,00	62
ALB840C	OLAR BIG8 INC.PASS.IP67 12/24V 8W 40° 3000K	ESTERNI	€ 180,00	62
ALB840F	OLAR BIG8 INC.PASS.IP67 12/24V 8W 40° 6000K	ESTERNI	€ 180,00	62
ALB840N	OLAR BIG8 INC.PASS.IP67 12/24V 8W 40° 4000K	ESTERNI	€ 180,00	62
ALB860C	OLAR BIG8 INC.PASS.IP67 12/24V 8W 60° 3000K	ESTERNI	€ 180,00	62
ALB860F	OLAR BIG8 INC.PASS.IP67 12/24V 8W 60° 6000K	ESTERNI	€ 180,00	62
ALB860N	OLAR BIG8 INC.PASS.IP67 12/24V 8W 60° 4000K	ESTERNI	€ 180,00	62
ALC007AC	OLAR LONGER 20X60 ASIMM. 230V 7W IP67 3000K	ESTERNI	€ 200,00	102
ALC007AN	OLAR LONGER 20X60 ASIMM. 230V 7W IP67 4000K	ESTERNI	€ 200,00	102
ALC007WC	OLAR LONGER SIMM.90° 230V 7W IP67 3000K	ESTERNI	€ 200,00	102
ALC007WN	OLAR LONGER SIMM.90° 230V 7W IP67 4000K	ESTERNI	€ 200,00	102
ALC1825BC	COLIBRI18 BIANCO IP65 230V 18W 25° 3000K	ESTERNI	€ 200,00	192
ALC1825BF	COLIBRI18 BIANCO IP65 230V 18W 25° 6000K	ESTERNI	€ 200,00	192
ALC1825BN	COLIBRI18 BIANCO IP65 230V 18W 25° 4000K	ESTERNI	€ 200,00	192
ALC1825C	COLIBRI18 DARK IP65 230V 18W 25° 3000K	ESTERNI	€ 200,00	190
ALC1825CC	COLIBRI18 DARK IP65 230V 18W 25° 6000K	ESTERNI	€ 220,00	194
ALC1825CF	COLIBRI18 DARK IP65 230V 18W 25° 4000K	ESTERNI	€ 220,00	194
ALC1825CN	COLIBRI18 CORTEN IP65 230V 18W 25° 4000K	ESTERNI	€ 220,00	194
ALC1825F	COLIBRI18 DARK IP65 230V 18W 25° 6000K	ESTERNI	€ 200,00	190
ALC1825N	COLIBRI18 DARK IP65 230V 18W 25° 4000K	ESTERNI	€ 200,00	190
ALC1840BC	COLIBRI18 BIANCO IP65 230V 18W 40° 3000K	ESTERNI	€ 200,00	192
ALC1840BF	COLIBRI18 BIANCO IP65 230V 18W 40° 6000K	ESTERNI	€ 200,00	192
ALC1840BN	COLIBRI18 BIANCO IP65 230V 18W 40° 4000K	ESTERNI	€ 200,00	192
ALC1840C	COLIBRI18 DARK IP65 230V 18W 40° 3000K	ESTERNI	€ 200,00	190
ALC1840CC	COLIBRI18 DARK IP65 230V 18W 40° 6000K	ESTERNI	€ 220,00	194
ALC1840CF	COLIBRI18 DARK IP65 230V 18W 40° 4000K	ESTERNI	€ 220,00	194
ALC1840CN	COLIBRI18 CORTEN IP65 230V 18W 40° 4000K	ESTERNI	€ 220,00	194
ALC1840F	COLIBRI18 DARK IP65 230V 18W 40° 6000K	ESTERNI	€ 200,00	190
ALC1840N	COLIBRI18 DARK IP65 230V 18W 40° 4000K	ESTERNI	€ 200,00	190
ALC1860BC	COLIBRI18 BIANCO IP65 230V 18W 60° 3000K	ESTERNI	€ 200,00	192
ALC1860BF	COLIBRI18 BIANCO IP65 230V 18W 60° 6000K	ESTERNI	€ 200,00	192
ALC1860BN	COLIBRI18 BIANCO IP65 230V 18W 60° 4000K	ESTERNI	€ 200,00	192
ALC1860C	COLIBRI18 DARK IP65 230V 18W 60° 3000K	ESTERNI	€ 200,00	190
ALC1860CC	COLIBRI18 DARK IP65 230V 18W 60° 6000K	ESTERNI	€ 220,00	194
ALC1860CF	COLIBRI18 DARK IP65 230V 18W 60° 4000K	ESTERNI	€ 220,00	194
ALC1860CN	COLIBRI18 CORTEN IP65 230V 18W 60° 4000K	ESTERNI	€ 220,00	194
ALC1860F	COLIBRI18 DARK IP65 230V 18W 60° 6000K	ESTERNI	€ 200,00	190
ALC1860N	COLIBRI18 DARK IP65 230V 18W 60° 4000K	ESTERNI	€ 200,00	190
ALC18ZC	COLIBRI ZOOM IP65 18W FASC.REG.10.-40 3000K	ESTERNI	€ 250,00	208
ALC18ZN	COLIBRI ZOOM IP65 18W FASC.REG.10.-40 4000K	ESTERNI	€ 250,00	208
ALC3025BC	COLIBRI30 BIANCO IP65 230V 30W 25° 3000K	ESTERNI	€ 480,00	198
ALC3025BF	COLIBRI30 BIANCO IP65 230V 30W 25° 6000K	ESTERNI	€ 480,00	198
ALC3025BN	COLIBRI30 BIANCO IP65 230V 30W 25° 4000K	ESTERNI	€ 480,00	198
ALC3025C	COLIBRI30 DARK IP65 230V 30W 25° 3000K	ESTERNI	€ 480,00	196
ALC3025CC	COLIBRI30 DARK IP65 230V 30W 25° 6000K	ESTERNI	€ 500,00	200
ALC3025CF	COLIBRI30 DARK IP65 230V 30W 25° 4000K	ESTERNI	€ 500,00	200
ALC3025CN	COLIBRI30 CORTEN IP65 230V 30W 25° 4000K	ESTERNI	€ 500,00	200
ALC3025F	COLIBRI30 DARK IP65 230V 30W 25° 6000K	ESTERNI	€ 480,00	196
ALC3025N	COLIBRI30 DARK IP65 230V 30W 25° 4000K	ESTERNI	€ 480,00	196
ALC3035BC	COLIBRI30 BIANCO IP65 230V 30W 35° 3000K	ESTERNI	€ 480,00	198
ALC3035BF	COLIBRI30 BIANCO IP65 230V 30W 35° 6000K	ESTERNI	€ 480,00	198
ALC3035BN	COLIBRI30 BIANCO IP65 230V 30W 35° 4000K	ESTERNI	€ 480,00	198
ALC3035C	COLIBRI30 DARK IP65 230V 30W 35° 3000K	ESTERNI	€ 480,00	196
ALC3035CC	COLIBRI30 DARK IP65 230V 30W 35° 6000K	ESTERNI	€ 500,00	200
ALC3035CF	COLIBRI30 DARK IP65 230V 30W 35° 4000K	ESTERNI	€ 500,00	200
ALC3035CN	COLIBRI30 CORTEN IP65 230V 30W 35° 4000K	ESTERNI	€ 500,00	200
ALC3035F	COLIBRI30 DARK IP65 230V 30W 35° 6000K	ESTERNI	€ 480,00	196
ALC3035N	COLIBRI30 DARK IP65 230V 30W 35° 4000K	ESTERNI	€ 480,00	196
ALC3045BC	COLIBRI30 BIANCO IP65 230V 30W 45° 3000K	ESTERNI	€ 480,00	198

CODICE	DESCRIZIONE METEL	CATEGORIA	LISTINO	PAGINA
ALC3045BF	COLIBRI30 BIANCO IP65 230V 30W 45° 6000K	ESTERNI	€ 480,00	198
ALC3045BN	COLIBRI30 BIANCO IP65 230V 30W 45° 4000K	ESTERNI	€ 480,00	198
ALC3045C	COLIBRI30 DARK IP65 230V 30W 45° 3000K	ESTERNI	€ 480,00	196
ALC3045CC	COLIBRI30 DARK IP65 230V 30W 45° 6000K	ESTERNI	€ 500,00	200
ALC3045CF	COLIBRI30 DARK IP65 230V 30W 45° 4000K	ESTERNI	€ 500,00	200
ALC3045CN	COLIBRI30 CORTEN IP65 230V 30W 45° 4000K	ESTERNI	€ 500,00	200
ALC3045F	COLIBRI30 DARK IP65 230V 30W 45° 6000K	ESTERNI	€ 480,00	196
ALC3045N	COLIBRI30 DARK IP65 230V 30W 45° 4000K	ESTERNI	€ 480,00	196
ALC3060BC	COLIBRI30 BIANCO IP65 230V 30W 60° 3000K	ESTERNI	€ 480,00	198
ALC3060BF	COLIBRI30 BIANCO IP65 230V 30W 60° 6000K	ESTERNI	€ 480,00	198
ALC3060BN	COLIBRI30 BIANCO IP65 230V 30W 60° 4000K	ESTERNI	€ 480,00	198
ALC3060C	COLIBRI30 DARK IP65 230V 30W 60° 3000K	ESTERNI	€ 480,00	196
ALC3060CC	COLIBRI30 DARK IP65 230V 30W 60° 6000K	ESTERNI	€ 500,00	200
ALC3060CF	COLIBRI30 DARK IP65 230V 30W 60° 4000K	ESTERNI	€ 500,00	200
ALC3060CN	COLIBRI30 CORTEN IP65 230V 30W 60° 4000K	ESTERNI	€ 500,00	200
ALC3060F	COLIBRI30 DARK IP65 230V 30W 60° 6000K	ESTERNI	€ 480,00	196
ALC3060N	COLIBRI30 DARK IP65 230V 30W 60° 4000K	ESTERNI	€ 480,00	196
ALC6GBC	COLIBRI GU10 BIANCO 230V 7W 100° 3000K IP65	ESTERNI	€ 85,00	204
ALC6GBF	COLIBRI GU10 BIANCO 230V 7W 100° 6000K IP65	ESTERNI	€ 85,00	204
ALC6GBN	COLIBRI GU10 BIANCO 230V 7W 100° 4000K IP65	ESTERNI	€ 85,00	204
ALC6GC	COLIBRI GU10 DARK 230V 7W 100° 3000K IP65	ESTERNI	€ 85,00	202
ALC6GCC	COLIBRI GU10 CORTEN 230V 7W 100° 3000K IP65	ESTERNI	€ 105,00	206
ALC6GCF	COLIBRI GU10 CORTEN 230V 7W 100° 6000K IP65	ESTERNI	€ 105,00	206
ALC6GCN	COLIBRI GU10 CORTEN 230V 7W 100° 4000K IP65	ESTERNI	€ 105,00	206
ALC6GF	COLIBRI GU10 DARK 230V 7W 100° 6000K IP65	ESTERNI	€ 85,00	202
ALC6GN	COLIBRI GU10 DARK 230V 7W 100° 4000K IP65	ESTERNI	€ 85,00	202
ALC725BDC	COLIBRI7 12V BIANCO 12V 7W 25° 3000K IP65	ESTERNI	€ 100,00	180
ALC725BDN	COLIBRI7 12V BIANCO 12V 7W 25° 4000K IP65	ESTERNI	€ 100,00	180
ALC725BRGBW	COLIBRI7 RGBW BIANCO IP65 12V 7W 25° RGBW	ESTERNI	€ 135,00	186
ALC725CDC	COLIBRI7 12V CORTEN 12V 7W 25° 3000K IP65	ESTERNI	€ 110,00	182
ALC725CDN	COLIBRI7 12V CORTEN 12V 7W 25° 4000K IP65	ESTERNI	€ 110,00	182
ALC725CRGBW	COLIBRI7 RGBW CORTEN IP65 12V 7W 25° RGBW	ESTERNI	€ 155,00	188
ALC725DC	COLIBRI7 12V DARK IP65 12V 7W 25° 3000K	ESTERNI	€ 100,00	178
ALC725DN	COLIBRI7 12V DARK IP65 12V 7W 25° 4000K	ESTERNI	€ 100,00	178
ALC725RGBW	COLIBRI7 RGBW DARK IP65 12V 7W 25° RGBW	ESTERNI	€ 135,00	184
ALC740BDC	COLIBRI7 12V BIANCO 12V 7W 40° 3000K IP65	ESTERNI	€ 100,00	180
ALC740BDN	COLIBRI7 12V BIANCO 12V 7W 40° 4000K IP65	ESTERNI	€ 100,00	180
ALC740CDC	COLIBRI7 12V CORTEN 12V 7W 40° 3000K IP65	ESTERNI	€ 110,00	182
ALC740CDN	COLIBRI7 12V CORTEN 12V 7W 40° 4000K IP65	ESTERNI	€ 110,00	182
ALC740DC	COLIBRI7 12V DARK IP65 12V 7W 40° 3000K	ESTERNI	€ 100,00	178
ALC740DN	COLIBRI7 12V DARK IP65 12V 7W 40° 4000K	ESTERNI	€ 100,00	178
ALC760BDC	COLIBRI7 12V BIANCO 12V 7W 60° 3000K IP65	ESTERNI	€ 100,00	180
ALC760BDN	COLIBRI7 12V BIANCO 12V 7W 60° 4000K IP65	ESTERNI	€ 100,00	180
ALC760CDC	COLIBRI7 12V CORTEN 12V 7W 60° 3000K IP65	ESTERNI	€ 110,00	182
ALC760CDN	COLIBRI7 12V CORTEN 12V 7W 60° 4000K IP65	ESTERNI	€ 110,00	182
ALC760DC	COLIBRI7 12V DARK IP65 12V 7W 60° 3000K	ESTERNI	€ 100,00	178
ALC760DN	COLIBRI7 12V DARK IP65 12V 7W 60° 4000K	ESTERNI	€ 100,00	178
ALC8GBC	COLIBRI GU10 BIANCO 230V 7W 40°3000K IP65	ESTERNI	€ 85,00	204
ALC8GBF	COLIBRI GU10 BIANCO 230V 7W 40°6000K IP65	ESTERNI	€ 85,00	204
ALC8GBN	COLIBRI GU10 BIANCO 230V 7W 40°4000K IP65	ESTERNI	€ 85,00	204
ALC8GBSL	COLIBRI GU10 BIANCO SENZA LAMPADA IP65	ESTERNI	€ 80,00	204
ALC8GC	COLIBRI GU10 DARK 230V 7W 40°3000K IP65	ESTERNI	€ 85,00	202
ALC8GCC	COLIBRI GU10 CORTEN 230V 7W 40°3000K IP65	ESTERNI	€ 85,00	206
ALC8GCF	COLIBRI GU10 CORTEN 230V 7W 40°6000K IP65	ESTERNI	€ 105,00	206
ALC8GCN	COLIBRI GU10 CORTEN 230V 7W 40°4000K IP65	ESTERNI	€ 105,00	206
ALC8GCSL	COLIBRI GU10 CORTEN SENZA LAMPADA IP65	ESTERNI	€ 100,00	206
ALC8GF	COLIBRI GU10 DARK 230V 7W 40°6000K IP65	ESTERNI	€ 85,00	202
ALC8GN	COLIBRI GU10 DARK 230V 7W 40°4000K IP65	ESTERNI	€ 85,00	202
ALC8GSL	COLIBRI GU10 DARK SENZA LAMPADA IP65	ESTERNI	€ 80,00	202
ALG1525BC	GECO15 BIANCO PROIET.IP65 230V 15W 25°3000K	ESTERNI	€ 280,00	222
ALG1525BDC	GECO15 12V BIANCO IP65 12V 15W 25° 3000K	ESTERNI	€ 285,00	234
ALG1525BDN	GECO15 12V BIANCO IP65 12V 15W 25° 4000K	ESTERNI	€ 285,00	234
ALG1525BN	GECO15 BIANCO PROIET.IP65 230V 15W 25°4000K	ESTERNI	€ 280,00	222





CODICE	DESCRIZIONE METEL	CATEGORIA	LISTINO	PAGINA
ALR104F	RASO12 4VIE LUC.RADENTE 24V 12W IP67 6000K	ESTERNI	€ 350,00	118
ALR104N	RASO12 4VIE LUC.RADENTE 24V 12W IP67 4000K	ESTERNI	€ 350,00	118
ALR360C	RASO360 LUCE RADENTE 24V 6W IP67 3000K	ESTERNI	€ 155,00	124
ALR360N	RASO360 LUCE RADENTE 24V 6W IP67 4000K	ESTERNI	€ 155,00	124
ALS10100C	OLAR SLIM10 INC.PAS.IP67 12V 10W 100° 3000K	ESTERNI	€ 225,00	82
ALS10100CL	OLAR SLIM10 CARTONG.IP67 12V 10W 100° 3000K	ESTERNI	€ 225,00	82
ALS10100F	OLAR SLIM10 INC.PAS.IP67 12V 10W 100° 6000K	ESTERNI	€ 225,00	82
ALS10100FL	OLAR SLIM10 CARTONG.IP67 12V 10W 100° 6000K	ESTERNI	€ 225,00	82
ALS10100N	OLAR SLIM10 INC.PAS.IP67 12V 10W 100° 4000K	ESTERNI	€ 225,00	82
ALS10100NL	OLAR SLIM10 CARTONG.IP67 12V 10W 100° 4000K	ESTERNI	€ 225,00	82
ALS1010C	OLAR SLIM10 INCA.PAS.IP67 12V 10W 10° 3000K	ESTERNI	€ 225,00	82
ALS1010CL	OLAR SLIM10 CARTONG.IP67 12V 10W 10° 3000K	ESTERNI	€ 225,00	82
ALS1010F	OLAR SLIM10 INCA.PAS.IP67 12V 10W 10° 6000K	ESTERNI	€ 225,00	82
ALS1010FL	OLAR SLIM10 CARTONG.IP67 12V 10W 10° 6000K	ESTERNI	€ 225,00	82
ALS1010N	OLAR SLIM10 INCA.PAS.IP67 12V 10W 10° 4000K	ESTERNI	€ 225,00	82
ALS1010NL	OLAR SLIM10 CARTONG.IP67 12V 10W 10° 4000K	ESTERNI	€ 225,00	82
ALS1020C	OLAR SLIM10 INCA.PAS.IP67 12V 10W 20° 3000K	ESTERNI	€ 225,00	82
ALS1020CL	OLAR SLIM10 CARTONG.IP67 12V 10W 20° 3000K	ESTERNI	€ 225,00	82
ALS1020F	OLAR SLIM10 INCA.PAS.IP67 12V 10W 20° 6000K	ESTERNI	€ 225,00	82
ALS1020FL	OLAR SLIM10 CARTONG.IP67 12V 10W 20° 6000K	ESTERNI	€ 225,00	82
ALS1020N	OLAR SLIM10 INCA.PAS.IP67 12V 10W 20° 4000K	ESTERNI	€ 225,00	82
ALS1020NL	OLAR SLIM10 CARTONG.IP67 12V 10W 20° 4000K	ESTERNI	€ 225,00	82
ALS1030C	OLAR SLIM10 INCA.PAS.IP67 12V 10W 30° 3000K	ESTERNI	€ 225,00	82
ALS1030CL	OLAR SLIM10 CARTONG.IP67 12V 10W 30° 3000K	ESTERNI	€ 225,00	82
ALS1030F	OLAR SLIM10 INCA.PAS.IP67 12V 10W 30° 6000K	ESTERNI	€ 225,00	82
ALS1030FL	OLAR SLIM10 CARTONG.IP67 12V 10W 30° 6000K	ESTERNI	€ 225,00	82
ALS1030N	OLAR SLIM10 INCA.PAS.IP67 12V 10W 30° 4000K	ESTERNI	€ 225,00	82
ALS1030NL	OLAR SLIM10 CARTONG.IP67 12V 10W 30° 4000K	ESTERNI	€ 225,00	82
ALS1060C	OLAR SLIM10 INCA.PAS.IP67 12V 10W 60° 3000K	ESTERNI	€ 225,00	82
ALS1060CL	OLAR SLIM10 CARTONG.IP67 12V 10W 60° 3000K	ESTERNI	€ 225,00	82
ALS1060F	OLAR SLIM10 INCA.PAS.IP67 12V 10W 60° 6000K	ESTERNI	€ 225,00	82
ALS1060FL	OLAR SLIM10 CARTONG.IP67 12V 10W 60° 6000K	ESTERNI	€ 225,00	82
ALS1060N	OLAR SLIM10 INCA.PAS.IP67 12V 10W 60° 4000K	ESTERNI	€ 225,00	82
ALS1060NL	OLAR SLIM10 CARTONG.IP67 12V 10W 60° 4000K	ESTERNI	€ 225,00	82
ALS15100C	OLAR SLIM15 INC.PAS.IP67 24V 15W 100° 3000K	ESTERNI	€ 325,00	84
ALS15100CL	OLAR SLIM15 CARTONG.IP67 24V 15W 100° 3000K	ESTERNI	€ 325,00	84
ALS15100F	OLAR SLIM15 INC.PAS.IP67 24V 15W 100° 6000K	ESTERNI	€ 325,00	84
ALS15100FL	OLAR SLIM15 CARTONG.IP67 24V 15W 100° 6000K	ESTERNI	€ 325,00	84
ALS15100N	OLAR SLIM15 INC.PAS.IP67 24V 15W 100° 4000K	ESTERNI	€ 325,00	84
ALS15100NL	OLAR SLIM15 CARTONG.IP67 24V 15W 100° 4000K	ESTERNI	€ 325,00	84
ALS1510C	OLAR SLIM15 INCA.PAS.IP67 24V 15W 15° 3000K	ESTERNI	€ 325,00	84
ALS1510CL	OLAR SLIM15 CARTONG.IP67 24V 15W 15° 3000K	ESTERNI	€ 325,00	84
ALS1510F	OLAR SLIM15 INCA.PAS.IP67 24V 15W 15° 6000K	ESTERNI	€ 325,00	84
ALS1510FL	OLAR SLIM15 CARTONG.IP67 24V 15W 15° 6000K	ESTERNI	€ 325,00	84
ALS1510N	OLAR SLIM15 INCA.PAS.IP67 24V 15W 15° 4000K	ESTERNI	€ 325,00	84
ALS1510NL	OLAR SLIM15 CARTONG.IP67 24V 15W 15° 4000K	ESTERNI	€ 325,00	84
ALS1520C	OLAR SLIM15 INCA.PAS.IP67 24V 15W 20° 3000K	ESTERNI	€ 325,00	84
ALS1520CL	OLAR SLIM15 CARTONG.IP67 24V 15W 20° 3000K	ESTERNI	€ 325,00	84
ALS1520F	OLAR SLIM15 INCA.PAS.IP67 24V 15W 20° 6000K	ESTERNI	€ 325,00	84
ALS1520FL	OLAR SLIM15 CARTONG.IP67 24V 15W 20° 6000K	ESTERNI	€ 325,00	84
ALS1520N	OLAR SLIM15 INCA.PAS.IP67 24V 15W 20° 4000K	ESTERNI	€ 325,00	84
ALS1520NL	OLAR SLIM15 CARTONG.IP67 24V 15W 20° 4000K	ESTERNI	€ 325,00	84
ALS1530C	OLAR SLIM15 INCA.PAS.IP67 24V 15W 30° 3000K	ESTERNI	€ 325,00	84
ALS1530CL	OLAR SLIM15 CARTONG.IP67 24V 15W 30° 3000K	ESTERNI	€ 325,00	84
ALS1530F	OLAR SLIM15 INCA.PAS.IP67 24V 15W 30° 6000K	ESTERNI	€ 325,00	84
ALS1530FL	OLAR SLIM15 CARTONG.IP67 24V 15W 30° 6000K	ESTERNI	€ 325,00	84
ALS1530N	OLAR SLIM15 INCA.PAS.IP67 24V 15W 30° 4000K	ESTERNI	€ 325,00	84
ALS1530NL	OLAR SLIM15 CARTONG.IP6724V 15W 30° 4000K	ESTERNI	€ 325,00	84
ALS1560C	OLAR SLIM15 INCA.PAS.IP67 24V 15W 60° 3000K	ESTERNI	€ 325,00	84
ALS1560CL	OLAR SLIM15 CARTONG.IP67 24V 15W 60° 3000K	ESTERNI	€ 325,00	84
ALS1560F	OLAR SLIM15 INCA.PAS.IP67 24V 15W 60° 6000K	ESTERNI	€ 325,00	84
ALS1560FL	OLAR SLIM15 CARTONG.IP67 24V 15W 60° 6000K	ESTERNI	€ 325,00	84
ALS1560N	OLAR SLIM15 INCA.PAS.IP67 24V 15W 60° 4000K	ESTERNI	€ 325,00	84

CODICE	DESCRIZIONE METEL	CATEGORIA	LISTINO	PAGINA
ALS1560NL	OLAR SLIM15 CARTONG.IP67 24V 15W 60° 4000K	ESTERNI	€ 325,00	84
ALSW12100	ALIMENTATORE ELETTRONICO 100W 12V DC IP20	ALIMENTATORI	€ 42,30	433
ALSW12150	ALIMENTATORE ELETTRONICO 150W 12V DC IP20	ALIMENTATORI	€ 50,26	433
ALSW12200	ALIMENTATORE ELETTRONICO 200W 12V DC IP20	ALIMENTATORI	€ 55,42	433
ALSW12350	ALIMENTATORE ELETTRONICO 350W 12V DC IP20	ALIMENTATORI	€ 89,88	433
ALSW36320	ALIMENTATORE ELETTRONICO 320W 36V DC IP20	ALIMENTATORI	€ 97,50	433
AMPRGB	AMPLIFICATORE DI SEGNALE RGB 12/24V DC 9A	CONTROLLER	€ 41,00	436-437
AP360BC	APPLIQUE360 BIANCO PASSIV.360° 5W 24V 3000K	ESTERNI	€ 210,00	146
AP360BF	APPLIQUE360 BIANCO PASSIV.360° 5W 24V 6000K	ESTERNI	€ 210,00	146
AP360BN	APPLIQUE360 BIANCO PASSIV.360° 5W 24V 4000K	ESTERNI	€ 210,00	146
AP360C	APPLIQUE360 DARK PASSIV.360° 5W 24V 3000K	ESTERNI	€ 210,00	144
AP360F	APPLIQUE360 DARK PASSIV.360° 5W 24V 6000K	ESTERNI	€ 210,00	144
AP360N	APPLIQUE360 DARK PASSIV.360° 5W 24V 4000K	ESTERNI	€ 210,00	144
AST120	ASTA PER GECO7 E GECO15 DARK	ESTERNI	€ 30,00	214
AST120	ASTA PER GECO7 E GECO15 DARK	ESTERNI	€ 30,00	220
AST120	ASTA PER GECO7 E GECO15 DARK	ESTERNI	€ 30,00	226
AST120	ASTA PER GECO7 E GECO15 DARK	ESTERNI	€ 30,00	232
AST120B	ASTA PER GECO7 E GECO15 BIANCO	ESTERNI	€ 30,00	216
AST120B	ASTA PER GECO7 E GECO15 BIANCO	ESTERNI	€ 30,00	222
AST120B	ASTA PER GECO7 E GECO15 BIANCO	ESTERNI	€ 30,00	228
AST120B	ASTA PER GECO7 E GECO15 BIANCO	ESTERNI	€ 30,00	234
AST120C	ASTA PER GECO7 E GECO15 CORTEN	ESTERNI	€ 30,00	218
AST120C	ASTA PER GECO7 E GECO15 CORTEN	ESTERNI	€ 30,00	224
AST120C	ASTA PER GECO7 E GECO15 CORTEN	ESTERNI	€ 30,00	230
AST120C	ASTA PER GECO7 E GECO15 CORTEN	ESTERNI	€ 30,00	236
BG10055020C	BIG100000 PROIETT. 550w 20°230V 3000K IP66	PROIETTORI	€ 1.600,00	300
BG10055020CD1	BIG100000 PROIETT. 550w 20°D1-10 3000K IP66	PROIETTORI	€ 1.900,00	300
BG10055020F	BIG100000 PROIETT. 550w 20°230V 5500K IP66	PROIETTORI	€ 1.600,00	300
BG10055020FD1	BIG100000 PROIETT. 550w 20°D1-10 5500K IP66	PROIETTORI	€ 1.900,00	300
BG10055020N	BIG100000 PROIETT. 550w 20°230V 4000K IP66	PROIETTORI	€ 1.600,00	300
BG10055020ND1	BIG100000 PROIETT. 550w 20°D1-10 4000K IP66	PROIETTORI	€ 1.900,00	300
BG10055040C	BIG100000 PROIETT. 550w 40°230V 3000K IP66	PROIETTORI	€ 1.600,00	300
BG10055040CD1	BIG100000 PROIETT. 550w 40°D1-10 3000K IP66	PROIETTORI	€ 1.900,00	300
BG10055040F	BIG100000 PROIETT. 550w 40°230V 5500K IP66	PROIETTORI	€ 1.600,00	300
BG10055040FD1	BIG100000 PROIETT. 550w 40°D1-10 5500K IP66	PROIETTORI	€ 1.900,00	300
BG10055040N	BIG100000 PROIETT. 550w 40°230V 4000K IP66	PROIETTORI	€ 1.600,00	300
BG10055040ND1	BIG100000 PROIETT. 550w 40°D1-10 4000K IP66	PROIETTORI	€ 1.900,00	300
BG10055060C	BIG100000 PROIETT. 550w 60°230V 3000K IP66	PROIETTORI	€ 1.600,00	300
BG10055060CD1	BIG100000 PROIETT. 550w 60°D1-10 3000K IP66	PROIETTORI	€ 1.900,00	300
BG10055060F	BIG100000 PROIETT. 550w 60°230V 5500K IP66	PROIETTORI	€ 1.600,00	300
BG10055060FD1	BIG100000 PROIETT. 550w 60°D1-10 5500K IP66	PROIETTORI	€ 1.900,00	300
BG10055060N	BIG100000 PROIETT. 550w 60°230V 4000K IP66	PROIETTORI	€ 1.600,00	300
BG10055060ND1	BIG100000 PROIETT. 550w 60°D1-10 4000K IP66	PROIETTORI	€ 1.900,00	300
BG100550AC	BIG100000 PR.550W A.151°x80°230V 3000K IP66	PROIETTORI	€ 1.600,00	300
BG100550ACD1	BIG100000 P.550W A.151°x80°D1-10 3000K IP66	PROIETTORI	€ 1.900,00	300
BG100550AF	BIG100000 PR.550W A.151°x80°230V 5500K IP66	PROIETTORI	€ 1.600,00	300
BG100550AFD1	BIG100000 P.550W A.151°x80°D1-10 5500K IP66	PROIETTORI	€ 1.900,00	300
BG100550AN	BIG100000 PR.550W AS.151°x80°230V 4000K IP66	PROIETTORI	€ 1.600,00	300
BG100550AND1	BIG100000 P.550W A.151°x80°D1-10 4000K IP66	PROIETTORI	€ 1.900,00	300
BG11563020C	BIG115000 PROIETT. 630w 20°230V 3000K IP66	PROIETTORI	€ 1.690,00	302
BG11563020CD1	BIG115000 PROIETT. 630w 20°D1-10 3000K IP66	PROIETTORI	€ 1.990,00	302
BG11563020F	BIG115000 PROIETT. 630w 20°230V 5500K IP66	PROIETTORI	€ 1.690,00	302
BG11563020FD1	BIG115000 PROIETT. 630w 20°D1-10 5500K IP66	PROIETTORI	€ 1.990,00	302
BG11563020N	BIG115000 PROIETT. 630w 20°230V 4000K IP66	PROIETTORI	€ 1.690,00	302
BG11563020ND1	BIG115000 PROIETT. 630w 20°D1-10 4000K IP66	PROIETTORI	€ 1.990,00	302
BG11563040C	BIG115000 PROIETT. 630w 40°230V 3000K IP66	PROIETTORI	€ 1.690,00	302
BG11563040CD1	BIG115000 PROIETT. 630w 40°D1-10 3000K IP66	PROIETTORI	€ 1.990,00	302
BG11563040F	BIG115000 PROIETT. 630w 40°230V 5500K IP66	PROIETTORI	€ 1.690,00	302
BG11563040FD1	BIG115000 PROIETT. 630w 40°D1-10 5500K IP66	PROIETTORI	€ 1.990,00	302
BG11563040N	BIG115000 PROIETT. 630w 40°230V 4000K IP66	PROIETTORI	€ 1.690,00	302
BG11563040ND1	BIG115000 PROIETT. 630w 40°D1-10 4000K IP66	PROIETTORI	€ 1.990,00	302
BG11563060C	BIG115000 PROIETT. 630w 60°230V 3000K IP66	PROIETTORI	€ 1.690,00	302
BG11563060CD1	BIG115000 PROIETT. 630w 60°D1-10 3000K IP66	PROIETTORI	€ 1.990,00	302























CODICE	DESCRIZIONE METEL	CATEGORIA	LISTINO	PAGINA
CN18A40QTC	CONO QUADRO 18 ALLUM.40° 230V 18W 3000K	INTERNI	€ 77,00	416
CN18A40QTN	CONO QUADRO 18 ALLUM.40° 230V 18W 4000K	INTERNI	€ 77,00	416
CN18A40TC	CONO TONDO 18 ALLUM.40° 230V 18W 3000K	INTERNI	€ 73,00	406
CN18A40TN	CONO TONDO 18 ALLUM.40° 230V 18W 4000K	INTERNI	€ 73,00	406
CN18A60QSC	CONO QUADRO 18 ALLUM.60° 230V 18W 3000K	INTERNI	€ 77,00	416
CN18A60QSN	CONO QUADRO 18 ALLUM.60° 230V 18W 4000K	INTERNI	€ 77,00	416
CN18A60SC	CONO TONDO 18 ALLUM.60° 230V 18W 3000K	INTERNI	€ 73,00	406
CN18A60SN	CONO TONDO 18 ALLUM.60° 230V 18W 4000K	INTERNI	€ 73,00	406
CN18B24QTC	CONO QUADRO 18 BIANC.24° 230V 18W 3000K	INTERNI	€ 77,00	416
CN18B24QTN	CONO QUADRO 18 BIANC.24° 230V 18W 4000K	INTERNI	€ 77,00	416
CN18B24TC	CONO TONDO 18 BIANC.24° 230V 18W 3000K	INTERNI	€ 73,00	406
CN18B24TN	CONO TONDO 18 BIANC.24° 230V 18W 4000K	INTERNI	€ 73,00	406
CN18B40QTC	CONO QUADRO 18 BIANC.40° 230V 18W 3000K	INTERNI	€ 77,00	416
CN18B40QTN	CONO QUADRO 18 BIANC.40° 230V 18W 4000K	INTERNI	€ 77,00	416
CN18B40TC	CONO TONDO 18 BIANC.40° 230V 18W 3000K	INTERNI	€ 73,00	406
CN18B40TN	CONO TONDO 18 BIANC.40° 230V 18W 4000K	INTERNI	€ 73,00	406
CN18B60QSC	CONO QUADRO 18 BIANC.60° 230V 18W 3000K	INTERNI	€ 77,00	416
CN18B60QSN	CONO QUADRO 18 BIANC.60° 230V 18W 4000K	INTERNI	€ 77,00	416
CN18B60SC	CONO TONDO 18 BIANC.60° 230V 18W 3000K	INTERNI	€ 73,00	406
CN18B60SN	CONO TONDO 18 BIANC.60° 230V 18W 4000K	INTERNI	€ 73,00	406
CN18BR24QTC	CONO QUADRO 18 BRONZ.24° 230V 18W 3000K	INTERNI	€ 77,00	416
CN18BR24QTN	CONO QUADRO 18 BRONZ.24° 230V 18W 4000K	INTERNI	€ 77,00	416
CN18BR24TC	CONO TONDO 18 BRONZ.24° 230V 18W 3000K	INTERNI	€ 73,00	406
CN18BR24TN	CONO TONDO 18 BRONZ.24° 230V 18W 4000K	INTERNI	€ 73,00	406
CN18BR40QTC	CONO QUADRO 18 BRONZ.40° 230V 18W 3000K	INTERNI	€ 77,00	416
CN18BR40QTN	CONO QUADRO 18 BRONZ.40° 230V 18W 4000K	INTERNI	€ 77,00	416
CN18BR40TC	CONO TONDO 18 BRONZ.40° 230V 18W 3000K	INTERNI	€ 73,00	406
CN18BR40TN	CONO TONDO 18 BRONZ.40° 230V 18W 4000K	INTERNI	€ 73,00	406
CN18BR60QSC	CONO QUADRO 18 BRONZ.60° 230V 18W 3000K	INTERNI	€ 77,00	416
CN18BR60QSN	CONO QUADRO 18 BRONZ.60° 230V 18W 4000K	INTERNI	€ 77,00	416
CN18BR60SC	CONO TONDO 18 BRONZ.60° 230V 18W 3000K	INTERNI	€ 73,00	406
CN18BR60SN	CONO TONDO 18 BRONZ.60° 230V 18W 4000K	INTERNI	€ 73,00	406
CN18C24QTC	CONO QUADRO 18 CROMO 24° 230V 18W 3000K	INTERNI	€ 77,00	416
CN18C24QTN	CONO QUADRO 18 CROMO 24° 230V 18W 4000K	INTERNI	€ 77,00	416
CN18C24TC	CONO TONDO 18 CROMO 24° 230V 18W 3000K	INTERNI	€ 73,00	406
CN18C24TN	CONO TONDO 18 CROMO 24° 230V 18W 4000K	INTERNI	€ 73,00	406
CN18C40QTC	CONO QUADRO 18 CROMO 40° 230V 18W 3000K	INTERNI	€ 77,00	416
CN18C40QTN	CONO QUADRO 18 CROMO 40° 230V 18W 4000K	INTERNI	€ 77,00	416
CN18C40TC	CONO TONDO 18 CROMO 40° 230V 18W 3000K	INTERNI	€ 73,00	406
CN18C40TN	CONO TONDO 18 CROMO 40° 230V 18W 4000K	INTERNI	€ 73,00	406
CN18C60QSC	CONO QUADRO 18 CROMO 60° 230V 18W 3000K	INTERNI	€ 77,00	416
CN18C60QSN	CONO QUADRO 18 CROMO 60° 230V 18W 4000K	INTERNI	€ 77,00	416
CN18C60SC	CONO TONDO 18 CROMO 60° 230V 18W 3000K	INTERNI	€ 73,00	406
CN18C60SN	CONO TONDO 18 CROMO 60° 230V 18W 4000K	INTERNI	€ 73,00	406
DLA1248	DIMMER DLC SLAVE PER ALIMENTATORI 12/24V	CONTROLLER	€ 72,00	438
DLARGBX	AMPLIFICATORE 10A 4 CANALI	CONTROLLER	€ 85,00	439
DLC1248	DIMMER DLC MASTER PER ALIMENTATORI 12/24V	CONTROLLER	€ 72,00	438
DLC1248DALI	DIMMER DALI DLC 12/48V	CONTROLLER	€ 92,00	438
DLC230	DIMMER 230V AC UNIVERSALE MAX 200A	CONTROLLER	€ 92,00	439
DLCRGBX	CONTROLLER DLC 12/24V RGBW 4 CANALI	CONTROLLER	€ 85,00	439
DMX18A	DECODER DMX 12/48VDC 18A	CONTROLLER	€ 245,00	435
DMX357MA	DECODER DMX 3X350/500/700MA 12/48V	CONTROLLER	€ 245,00	435
DMX512	CONTROLLER DMX A PARETE 4 ZONE	CONTROLLER	€ 228,00	435
E1021BC	GUN1 LAMP.PARET. 230V 7W 3000K SING.EMSS	INTERNI	€ 83,00	250
E1021BF	GUN1 LAMP.PARET. 230V 7W 6000K SING.EMSS	INTERNI	€ 83,00	250
E1021BN	GUN1 LAMP.PARET. 230V 7W 4000K SING.EMSS	INTERNI	€ 83,00	250
E1614BC	GUN2 LAMP.PARET. 230V 14W 3000K DOPP.EMS	INTERNI	€ 120,00	251
E1614BF	GUN2 LAMP.PARET. 230V 14W 6000K DOPP.EMS	INTERNI	€ 120,00	251
E1614BN	GUN2 LAMP.PARET. 230V 14W 4000K DOPP.EMS	INTERNI	€ 120,00	251
ETC20K	MINI CONTROLLER RGB 12/24V 9A C/TELEC.	CONTROLLER	€ 75,00	374
ETC20K	MINI CONTROLLER RGB 12/24V 9A C/TELEC.	CONTROLLER	€ 75,00	50
ETC20K	MINI CONTROLLER RGB 12/24V 9A C/TELEC.	CONTROLLER	€ 75,00	242
ETC20K	MINI CONTROLLER RGB 12/24V 9A C/TELEC.	CONTROLLER	€ 75,00	244

CODICE	DESCRIZIONE METEL	CATEGORIA	LISTINO	PAGINA
ETC20K	MINI CONTROLLER RGB 12/24V 9A C/TELEC.	CONTROLLER	€ 75,00	374
ETC20K	MINI CONTROLLER RGB 12/24V 9A C/TELEC.	CONTROLLER	€ 75,00	380
ETC20K	MINI CONTROLLER RGB 12/24V 9A C/TELEC.	CONTROLLER	€ 75,00	388
ETC20K	MINI CONTROLLER RGB 12/24V 9A C/TELEC.	CONTROLLER	€ 75,00	391
ETC20K	MINI CONTROLLER RGB 12/24V 9A C/TELEC.	CONTROLLER	€ 75,00	436
ETC20W	MINI CONTROLLER RGBW 12V 9A CON TELEC. RF	CONTROLLER	€ 85,00	52
ETC20W	MINI CONTROLLER RGBW 12V 9A CON TELEC. RF	CONTROLLER	€ 85,00	184
ETC20W	MINI CONTROLLER RGBW 12V 9A CON TELEC. RF	CONTROLLER	€ 85,00	186
ETC20W	MINI CONTROLLER RGBW 12V 9A CON TELEC. RF	CONTROLLER	€ 85,00	186
ETC20W	MINI CONTROLLER RGBW 12V 9A CON TELEC. RF	CONTROLLER	€ 85,00	188
ETCD	MINI CONTROLLER DINAM 12/24V 9A C/TELEC.	CONTROLLER	€ 75,00	436
ETCD	MINI CONTROLLER DINAM 12/24V 9A C/TELEC.	CONTROLLER	€ 75,00	436
ETCM1	MINI DIMMER CONTR.12/24V TELCO.RF	CONTROLLER	€ 75,00	437
FRL18	FRANGILUCE DARK COLIBRI18 E COLIBRI GU10	ESTERNI	€ 11,00	190
FRL18	FRANGILUCE DARK COLIBRI18 E COLIBRI GU10	ESTERNI	€ 11,00	202
FRL18B	FRANGILUCE BIANCO COLIBRI18 E COLIBRI GU10	ESTERNI	€ 11,00	192
FRL18B	FRANGILUCE BIANCO COLIBRI18 E COLIBRI GU10	ESTERNI	€ 11,00	204
FRL18C	FRANGILUCE CORTEN COLIBRI18 E COLIBRI GU10	ESTERNI	€ 14,00	194
FRL18C	FRANGILUCE CORTEN COLIBRI18 E COLIBRI GU10	ESTERNI	€ 14,00	206
FRL30	FRANGILUCE PER COLIBRI30 DARK	ESTERNI	€ 25,00	196
FRL30B	FRANGILUCE PER COLIBRI30 BIANCO	ESTERNI	€ 25,00	198
FRL30C	FRANGILUCE PER COLIBRI30 CORTEN	ESTERNI	€ 28,00	200
FRL7	FRANGILUCE PER COLIBRI7 DARK	ESTERNI	€ 8,00	172
FRL7	FRANGILUCE PER COLIBRI7 DARK	ESTERNI	€ 8,00	178
FRL7	FRANGILUCE PER COLIBRI7 DARK	ESTERNI	€ 8,00	184
FRL7B	FRANGILUCE PER COLIBRI7 BIANCO	ESTERNI	€ 8,00	186
FRL7B	FRANGILUCE PER COLIBRI7 BIANCO	ESTERNI	€ 8,00	174
FRL7B	FRANGILUCE PER COLIBRI7 BIANCO	ESTERNI	€ 8,00	180
FRL7C	FRANGILUCE PER COLIBRI7 CORTEN	ESTERNI	€ 11,00	176
FRL7C	FRANGILUCE PER COLIBRI7 CORTEN	ESTERNI	€ 11,00	182
FRL7C	FRANGILUCE PER COLIBRI7 CORTEN	ESTERNI	€ 11,00	188
G5008BL	DUBAI INCAS.QUADRO MARMOGES.PARAB.TOND.NERA	GESSI	€ 28,50	427
G5008BR	DUBAI INCAS.QUAD.MARMOGES.PARAB.TOND.BRONZO	GESSI	€ 28,50	427
G5008CR	DUBAI INCAS.QUADR.MARMOGES.PARAB.TOND.CROMO	GESSI	€ 28,50	427
G5008G	DUBAI INCAS.QUADRO MARMOGES.PARAB.TOND.ORO	GESSI	€ 28,50	427
G5009BL	MOSCA INCAS.QUADR.MARMOGES.PARAB.QUADR.NERA	GESSI	€ 28,80	426
G5009BR	MOSCA INCAS.QUAD.MARMOGES.PARAB.QUAD.BRONZO	GESSI	€ 28,80	426
G5009CR	MOSCA INCAS.QUADR.MARMOGES.PARAB.QUAD.CROMO	GESSI	€ 28,80	426
G5009G	MOSCA INCAS.QUADR.MARMOGES.PARAB.QUADR.ORO	GESSI	€ 28,80	426
G5010BL	DUBLINO APPLIQUE TONDA MARMOG.PARABOLA NERA	GESSI	€ 52,50	428
G5010BR	DUBLINO APPLIQUE TONDA MARMOG.PARAB.BRONZO	GESSI	€ 52,50	428
G5010CR	DUBLINO APPLIQUE TONDA MARMOG.PARABOL.CROMO	GESSI	€ 52,50	428
G5010G	DUBLINO APPLIQUE TONDA MARMOG.PARABOLA ORO	GESSI	€ 52,50	428
G5011BL	LISBONA APPLIQUE QUADRA MARMOGES.PARAB.NERA	GESSI	€ 52,50	429
G5011BR	LISBONA APPLIQUE QUADRA MARMOGES.PARAB.BRONZO	GESSI	€ 52,50	429
G5011CR	LISBONA APPLIQUE QUADRA MARMOGES.PARAB.CROMO	GESSI	€ 52,50	429
G5011G	LISBONA APPLIQUE QUADRA MARMOGES.PARAB.ORO	GESSI	€ 52,50	429
HYD15C	HYBRID15 12V INCAS.INOX IP68 15W COB 3000k	ESTERNI	€ 499,00	244
HYD15RGB	HYBRID15 12V INCAS.INOX IP68 15W COB RGB	ESTERNI	€ 512,00	244
HYD7C	HYBRID7 12V INCAS.INOX IP68 7W COB 3000k	ESTERNI	€ 299,00	242
HYD7RGB	HYBRID7 12V INCAS.INOX IP68 7W COB RGB	ESTERNI	€ 329,00	242
LPV1235P	ALIMENTATORE ELETTRONICO 35W 12V DC IP67	ALIMENTATORI	€ 45,00	432
LPV124	ALIMENTATORE ELETTRONICO 4W 12V DC IP67	ALIMENTATORI	€ 8,80	432
LPV1260P	ALIMENTATORE ELETTRONICO 60W 12V DC IP67	ALIMENTATORI	€ 64,00	432
LPV224	ALIMENTATORE ELETTRONICO 4W 24V DC IP67	ALIMENTATORI	€ 8,80	432
LPV24100P	ALIMENTATORE ELETTRONICO 100W 24V DC IP67	ALIMENTATORI	€ 82,00	432
LPV24150P	ALIMENTATORE ELETTRONICO 150W 24V DC IP67	ALIMENTATORI	€ 120,00	432
LPV2420P	ALIMENTATORE ELETTRONICO 20W 24V DC IP67	ALIMENTATORI	€ 33,00	432
LPV2435P	ALIMENTATORE ELETTRONICO 35W 24V DC IP67	ALIMENTATORI	€ 45,00	432
LPV2460P	ALIMENTATORE ELETTRONICO 60W 24V DC IP67	ALIMENTATORI	€ 64,00	432
M1	MINI CONTROLLER TELECOMANDO DIMM.PER ETCM1	CONTROLLER	€ 30,00	437
M3D	MINI CONTROLLER TELECOMANDO DINAM.PER ETCD	CONTROLLER	€ 30,00	436
M3RGB	MINI CONTROLLER TELECOMANDO RGB PER ETC20K	CONTROLLER	€ 30,00	436

CODICE	DESCRIZIONE METEL	CATEGORIA	LISTINO	PAGINA
M4	MINI CONTROLLER TELECOMANDO RGB PER ETC20W	CONTROLLER	€ 30,00	437
MWL1250	ALIMENTATORE ELETTRONICO 50W 12V DC IP20	ALIMENTATORI	€ 30,99	433
MWL1275	ALIMENTATORE ELETTRONICO 75W 12V DC IP20	ALIMENTATORI	€ 40,99	433
MWL24100	ALIMENTATORE ELETTRONICO 100W 24V DC IP20	ALIMENTATORI	€ 46,50	433
MWL24150	ALIMENTATORE ELETTRONICO 150W 24V DC IP20	ALIMENTATORI	€ 55,28	433
MWL24200	ALIMENTATORE ELETTRONICO 200W 24V DC IP20	ALIMENTATORI	€ 97,50	433
MWL24320	ALIMENTATORE ELETTRONICO 320W 24V DC IP20	ALIMENTATORI	€ 115,00	433
MWL2450	ALIMENTATORE ELETTRONICO 50W 24V DC IP20	ALIMENTATORI	€ 30,99	433
MWL2475	ALIMENTATORE ELETTRONICO 75W 24V DC IP20	ALIMENTATORI	€ 40,99	433
OLP	CONTROCASSA PER OLAR GU10	ESTERNI	€ 10,00	48
OLP120C	OLAR GU10 WIDE PASS.IP67 100° 230V 7W 3000K	ESTERNI	€ 90,00	48
OLP120F	OLAR GU10 WIDE PASS.IP67 100° 230V 7W 6000K	ESTERNI	€ 90,00	48
OLP120N	OLAR GU10 WIDE PASS.IP67 100° 230V 7W 4000K	ESTERNI	€ 90,00	48
OLP5C	OLAR GU10 PASSIVAT.IP67 40° 230V 7W 3000K	ESTERNI	€ 90,00	48
OLP5F	OLAR GU10 PASSIVAT.IP67 40° 230V 7W 6000K	ESTERNI	€ 90,00	48
OLP5N	OLAR GU10 PASSIVAT.IP67 40° 230V 7W 4000K	ESTERNI	€ 90,00	48
OLP5SL	OLAR GU10 SENZA LAMPADA ATTACO GU10 IP67	ESTERNI	€ 85,00	48
PIG120	BASE PIANTANA PER GECO7 E GECO15	ESTERNI	€ 45,00	214
PIG120	BASE PIANTANA PER GECO7 E GECO15	ESTERNI	€ 45,00	220
PIG120	BASE PIANTANA PER GECO7 E GECO15	ESTERNI	€ 45,00	226
PIG120	BASE PIANTANA PER GECO7 E GECO15	ESTERNI	€ 45,00	232
PIG120B	BASE PIANTANA BIANCA PER GECO7 E GECO15	ESTERNI	€ 45,00	234
PIG120B	BASE PIANTANA BIANCA PER GECO7 E GECO15	ESTERNI	€ 45,00	216
PIG120B	BASE PIANTANA BIANCA PER GECO7 E GECO15	ESTERNI	€ 45,00	222
PIG120B	BASE PIANTANA BIANCA PER GECO7 E GECO15	ESTERNI	€ 45,00	228
PIG120C	BASE PIANTANA CORTEN PER GECO7 E GECO15	ESTERNI	€ 45,00	230
PIG120C	BASE PIANTANA CORTEN PER GECO7 E GECO15	ESTERNI	€ 45,00	236
PIG120C	BASE PIANTANA CORTEN PER GECO7 E GECO15	ESTERNI	€ 45,00	218
PIG120C	BASE PIANTANA CORTEN PER GECO7 E GECO15	ESTERNI	€ 45,00	224
PU1230	ALIMENTAT.ELETTR. CON SPINA 30W 12V DC IP40	ALIMENTATORI	€ 26,00	432
PU1260	ALIMENTAT.ELETTR. CON SPINA 60W 12V DC IP40	ALIMENTATORI	€ 35,06	432
PU2420	ALIMENTAT.ELETTR. CON SPINA 20W 24V DC IP40	ALIMENTATORI	€ 24,00	432
PU2430	ALIMENTAT.ELETTR. CON SPINA 30W 24V DC IP40	ALIMENTATORI	€ 26,00	432
PU2460	ALIMENTAT.ELETTR. CON SPINA 60W 24V DC IP40	ALIMENTATORI	€ 35,06	432
PUG120	PUNTALE PER GECO7 E GECO15	ESTERNI	€ 8,00	214
PUG120	PUNTALE PER GECO7 E GECO15	ESTERNI	€ 8,00	216
PUG120	PUNTALE PER GECO7 E GECO15	ESTERNI	€ 8,00	218
PUG120	PUNTALE PER GECO7 E GECO15	ESTERNI	€ 8,00	220
PUG120	PUNTALE PER GECO7 E GECO15	ESTERNI	€ 8,00	222
PUG120	PUNTALE PER GECO7 E GECO15	ESTERNI	€ 8,00	224
PUG120	PUNTALE PER GECO7 E GECO15	ESTERNI	€ 8,00	226
PUG120	PUNTALE PER GECO7 E GECO15	ESTERNI	€ 8,00	228
PUG120	PUNTALE PER GECO7 E GECO15	ESTERNI	€ 8,00	230
PUG120	PUNTALE PER GECO7 E GECO15	ESTERNI	€ 8,00	232
PUG120	PUNTALE PER GECO7 E GECO15	ESTERNI	€ 8,00	234
PUG120	PUNTALE PER GECO7 E GECO15	ESTERNI	€ 8,00	236
PVR100BF	COMPAT PRO PROIETT. BIANCO 100W IP66 6000K	PROIETTORI	€ 87,50	336
PVR100BN	COMPAT PRO PROIETT. BIANCO 100W IP66 4000K	PROIETTORI	€ 87,50	336
PVR10BC	COMPAT PRO PROIETTORE BIANCO 10W IP66 3000K	PROIETTORI	€ 16,50	328
PVR10BF	COMPAT PRO PROIETTORE BIANCO 10W IP66 6000K	PROIETTORI	€ 16,50	328
PVR10BN	COMPAT PRO PROIETTORE BIANCO 10W IP66 4000K	PROIETTORI	€ 16,50	328
PVR150BF	COMPAT PRO PROIETT. BIANCO 150W IP66 6000K	PROIETTORI	€ 130,00	338
PVR150BN	COMPAT PRO PROIETT. BIANCO 150W IP66 4000K	PROIETTORI	€ 130,00	338
PVR200BF	COMPAT PRO PROIETT. BIANCO 200W IP66 6000K	PROIETTORI	€ 160,00	340
PVR200BN	COMPAT PRO PROIETT. BIANCO 200W IP66 4000K	PROIETTORI	€ 160,00	340
PVR25BC	COMPAT PRO PROIETTORE BIANCO 25W IP66 3000K	PROIETTORI	€ 27,50	330
PVR25BF	COMPAT PRO PROIETTORE BIANCO 25W IP66 6000K	PROIETTORI	€ 27,50	330
PVR25BN	COMPAT PRO PROIETTORE BIANCO 25W IP66 4000K	PROIETTORI	€ 27,50	330
PVR35BC	COMPAT PRO PROIETTORE BIANCO 35W IP66 3000K	PROIETTORI	€ 44,00	332
PVR35BF	COMPAT PRO PROIETTORE BIANCO 35W IP66 6000K	PROIETTORI	€ 44,00	332
PVR35BN	COMPAT PRO PROIETTORE BIANCO 35W IP66 4000K	PROIETTORI	€ 44,00	332
PVR55BC	COMPAT PRO PROIETTORE BIANCO 55W IP66 3000K	PROIETTORI	€ 56,00	334
PVR55BF	COMPAT PRO PROIETTORE BIANCO 55W IP66 6000K	PROIETTORI	€ 56,00	334

CODICE	DESCRIZIONE METEL	CATEGORIA	LISTINO	PAGINA
PVR55BN	COMPAT PRO PROIETTORE BIANCO 55W IP66 4000K	PROIETTORI	€ 56,00	334
SM3R6B	MINI CONTROLLER SUPPORTO PER TELEC.	CONTROLLER	€ 3,50	436
SM3R6B	MINI CONTROLLER SUPPORTO PER TELEC.	CONTROLLER	€ 3,50	436
SM3R6B	MINI CONTROLLER SUPPORTO PER TELEC.	CONTROLLER	€ 3,50	436
SM3R6B	MINI CONTROLLER SUPPORTO PER TELEC.	CONTROLLER	€ 3,50	436
SO41BC	SOPRA4 1VIA SEG.LUC.RAD.12V 4W IP67 BIA.3K	ESTERNI	€ 120,00	158
SO41BF	SOPRA4 1VIA SEG.LUC.RAD.12V 4W IP67 BIA.6K	ESTERNI	€ 120,00	158
SO41BN	SOPRA4 1VIA SEG.LUC.RAD.12V 4W IP67 BIA.6K	ESTERNI	€ 120,00	158
SO41C	SOPRA4 1VIA SEG.LUC.RAD.12V 4W IP67 ALL.3K	ESTERNI	€ 120,00	158
SO41CC	SOPRA4 1VIA SEG.LUC.RAD.12V 4W IP67 COR.3K	ESTERNI	€ 130,00	158
SO41CF	SOPRA4 1VIA SEG.LUC.RAD.12V 4W IP67 COR.6K	ESTERNI	€ 130,00	158
SO41CN	SOPRA4 1VIA SEG.LUC.RAD.12V 4W IP67 COR.6K	ESTERNI	€ 130,00	158
SO41F	SOPRA4 1VIA SEG.LUC.RAD.12V 4W IP67 ALL.6K	ESTERNI	€ 120,00	158
SO41N	SOPRA4 1VIA SEG.LUC.RAD.12V 4W IP67 ALL.6K	ESTERNI	€ 120,00	158
SO42BC	SOPRA4 2VIE SEG.LUC.RAD.12V 4W IP67 BIA.3K	ESTERNI	€ 120,00	160
SO42BF	SOPRA4 2VIE SEG.LUC.RAD.12V 4W IP67 BIA.6K	ESTERNI	€ 120,00	160
SO42BN	SOPRA4 2VIE SEG.LUC.RAD.12V 4W IP67 BIA.4K	ESTERNI	€ 120,00	160
SO42C	SOPRA4 2VIE SEG.LUC.RAD.12V 4W IP67 ALL.3K	ESTERNI	€ 120,00	160
SO42CC	SOPRA4 2VIE SEG.LUC.RAD.12V 4W IP67 COR.3K	ESTERNI	€ 130,00	160
SO42CF	SOPRA4 2VIE SEG.LUC.RAD.12V 4W IP67 COR.6K	ESTERNI	€ 130,00	160
SO42CN	SOPRA4 2VIE SEG.LUC.RAD.12V 4W IP67 COR.4K	ESTERNI	€ 130,00	160
SO42F	SOPRA4 2VIE SEG.LUC.RAD.12V 4W IP67 ALL.6K	ESTERNI	€ 120,00	160
SO42N	SOPRA4 2VIE SEG.LUC.RAD.12V 4W IP67 ALL.4K	ESTERNI	€ 120,00	160
SO4360BC	SOPRA4 360 SEG.LUC.RAD.12V 4W IP67 BIA.3K	ESTERNI	€ 120,00	164
SO4360BF	SOPRA4 360 SEG.LUC.RAD.12V 4W IP67 BIA.6K	ESTERNI	€ 120,00	164
SO4360BN	SOPRA4 360 SEG.LUC.RAD.12V 4W IP67 BIA.4K	ESTERNI	€ 120,00	164
SO4360C	SOPRA4 360 SEG.LUC.RAD.12V 4W IP67 ALL.3K	ESTERNI	€ 120,00	164
SO4360CC	SOPRA4 360 SEG.LUC.RAD.12V 4W IP67 CORT.3K	ESTERNI	€ 130,00	164
SO4360CF	SOPRA4 360 SEG.LUC.RAD.12V 4W IP67 CORT.6K	ESTERNI	€ 130,00	164
SO4360CN	SOPRA4 360 SEG.LUC.RAD.12V 4W IP67 CORT.4K	ESTERNI	€ 130,00	164
SO4360F	SOPRA4 360 SEG.LUC.RAD.12V 4W IP67 ALL.6K	ESTERNI	€ 120,00	164
SO4360N	SOPRA4 360 SEG.LUC.RAD.12V 4W IP67 ALL.4K	ESTERNI	€ 120,00	164
SO44BC	SOPRA4 4VIE SEG.LUC.RAD.12V 4W IP67 BIA.3K	ESTERNI	€ 120,00	162
SO44BF	SOPRA4 4VIE SEG.LUC.RAD.12V 4W IP67 BIA.6K	ESTERNI	€ 120,00	162
SO44BN	SOPRA4 4VIE SEG.LUC.RAD.12V 4W IP67 BIA.4K	ESTERNI	€ 120,00	162
SO44C	SOPRA4 4VIE SEG.LUC.RAD.12V 4W IP67 ALL.3K	ESTERNI	€ 120,00	162
SO44CC	SOPRA4 4VIE SEG.LUC.RAD.12V 4W IP67 COR.3K	ESTERNI	€ 130,00	162
SO44CF	SOPRA4 4VIE SEG.LUC.RAD.12V 4W IP67 COR.6K	ESTERNI	€ 130,00	162
SO44CN	SOPRA4 4VIE SEG.LUC.RAD.12V 4W IP67 COR.4K	ESTERNI	€ 130,00	162
SO44F	SOPRA4 4VIE SEG.LUC.RAD.12V 4W IP67 ALL.6K	ESTERNI	€ 120,00	162
SO44N	SOPRA4 4VIE SEG.LUC.RAD.12V 4W IP67 ALL.4K	ESTERNI	€ 120,00	162
SO4CBC	SOPRA4 CERCHIO SEG.SUP 12V 4W IP67 BIA.3K	ESTERNI	€ 120,00	166
SO4CBF	SOPRA4 CERCHIO SEG.SUP 12V 4W IP67 BIA.6K	ESTERNI	€ 120,00	166
SO4CBN	SOPRA4 CERCHIO SEG.SUP 12V 4W IP67 BIA.4K	ESTERNI	€ 120,00	166
SO4CC	SOPRA4 CERCHIO SEG.SUP 12V 4W IP67 ALL.3K	ESTERNI	€ 120,00	166
SO4CCC	SOPRA4 CERCHIO SEG.SUP 12V 4W IP67 CORT.3K	ESTERNI	€ 130,00	166
SO4CCF	SOPRA4 CERCHIO SEG.SUP 12V 4W IP67 CORT.6K	ESTERNI	€ 130,00	166
SO4CCN	SOPRA4 CERCHIO SEG.SUP 12V 4W IP67 CORT.4K	ESTERNI	€ 130,00	166
SO4CF	SOPRA4 CERCHIO SEG.SUP 12V 4W IP67 ALL.6K	ESTERNI	€ 120,00	166
SO4CN	SOPRA4 CERCHIO SEG.SUP 12V 4W IP67 ALL.4K	ESTERNI	€ 120,00	166
SOX2BC	SOPRA2 X SEG.SUP.SQUAD.12V 2W IP67 BI.3000K	ESTERNI	€ 60,00	152
SOX2BF	SOPRA2 X SEG.SUP.SQUAD.12V 2W IP67 BI.6000K	ESTERNI	€ 60,00	152
SOX2BN	SOPRA2 X SEG.SUP.SQUAD.12V 2W IP67 BI.4000K	ESTERNI	€ 60,00	152
SOX2C	SOPRA2 X SEG.SUP.SQUAD.12V 2W IP67 AL.3000K	ESTERNI	€ 60,00	152
SOX2CC	SOPRA2 X SEG.SUP.SQUAD.12V 2W IP67 CO.3000K	ESTERNI	€ 70,00	152
SOX2CF	SOPRA2 X SEG.SUP.SQUAD.12V 2W IP67 CO.6000K	ESTERNI	€ 70,00	152
SOX2CN	SOPRA2 X SEG.SUP.SQUAD.12V 2W IP67 CO.4000K	ESTERNI	€ 70,00	152
SOX2F	SOPRA2 X SEG.SUP.SQUAD.12V 2W IP67 AL.6000K	ESTERNI	€ 60,00	152
SOX2N	SOPRA2 X SEG.SUP.SQUAD.12V 2W IP67 AL.4000K	ESTERNI	€ 60,00	152
SOY2BC	SOPRA2 Y SEGN.SUP.SVAS.12V 2W IP67 BI.3000K	ESTERNI	€ 60,00	154
SOY2BF	SOPRA2 Y SEGN.SUP.SVAS.12V 2W IP67 BI.6000K	ESTERNI	€ 60,00	154
SOY2BN	SOPRA2 Y SEGN.SUP.SVAS.12V 2W IP67 BI.4000K	ESTERNI	€ 60,00	154
SOY2C	SOPRA2 Y SEGN.SUP.SVAS.12V 2W IP67 AL.3000K	ESTERNI	€ 60,00	154

CODICE	DESCRIZIONE METEL	CATEGORIA	LISTINO	PAGINA
SOY2CC	SOPRA2 Y SEGN.SUP.SVAS.12V 2W IP67 CO.3000K	ESTERNI	€ 70,00	154
SOY2CF	SOPRA2 Y SEGN.SUP.SVAS.12V 2W IP67 CO.6000K	ESTERNI	€ 70,00	154
SOY2CN	SOPRA2 Y SEGN.SUP.SVAS.12V 2W IP67 CO.4000K	ESTERNI	€ 70,00	154
SOY2F	SOPRA2 Y SEGN.SUP.SVAS.12V 2W IP67 AL.6000K	ESTERNI	€ 60,00	154
SOY2N	SOPRA2 Y SEGN.SUP.SVAS.12V 2W IP67 AL.4000K	ESTERNI	€ 60,00	154
SOZ2BC	SOPRA2 Z SEG.SU.ANT.AB.12V 2W IP67 BI.3000K	ESTERNI	€ 60,00	156
SOZ2BF	SOPRA2 Z SEG.SU.ANT.AB.12V 2W IP67 BI.6000K	ESTERNI	€ 60,00	156
SOZ2BN	SOPRA2 Z SEG.SU.ANT.AB.12V 2W IP67 BI.4000K	ESTERNI	€ 60,00	156
SOZ2C	SOPRA2 Z SEG.SU.ANT.AB.12V 2W IP67 AL.3000K	ESTERNI	€ 60,00	156
SOZ2CC	SOPRA2 Z SEG.SU.ANT.AB.12V 2W IP67 CO.3000K	ESTERNI	€ 70,00	156
SOZ2CF	SOPRA2 Z SEG.SU.ANT.AB.12V 2W IP67 CO.6000K	ESTERNI	€ 70,00	156
SOZ2CN	SOPRA2 Z SEG.SU.ANT.AB.12V 2W IP67 CO.4000K	ESTERNI	€ 70,00	156
SOZ2F	SOPRA2 Z SEG.SU.ANT.AB.12V 2W IP67 AL.6000K	ESTERNI	€ 60,00	156
SOZ2N	SOPRA2 Z SEG.SU.ANT.AB.12V 2W IP67 AL.4000K	ESTERNI	€ 60,00	156
SP10QP	ALIMENTATORE ELETTRONICO 10W 12V DC IP40	ALIMENTATORI	€ 19,00	434
SP503AC	VITRUM503 ASIMMETRICO 230V 5W 3000K ON/OFF	INCASSI VITRUM	€ 85,00	364
SP503ALC	VITRUM503 ASIMMET.230V 5W 3000K ON/OFF CART	INCASSI VITRUM	€ 105,00	364
SP503ALN	VITRUM503 ASIMMET.230V 5W 4000K ON/OFF CART	INCASSI VITRUM	€ 105,00	364
SP503AN	VITRUM503 ASIMMETRICO 230V 5W 4000K ON/OFF	INCASSI VITRUM	€ 85,00	364
SP503C	VITRUM503 230V 2700K PER 503 ON/OFF	INCASSI VITRUM	€ 75,00	348
SP503C/E	VITRUM503 230V 2700K PER 503 EMERGENZA	INCASSI VITRUM	€ 100,00	358
SP503DAC	VITRUM503 ASIMMETRICO 12V 5W 3000K ON/OFF	INCASSI VITRUM	€ 95,00	364
SP503DALC	VITRUM503 ASIMMET.12V 5W 3000K ON/OFF CART	INCASSI VITRUM	€ 115,00	364
SP503DALN	VITRUM503 ASIMMET.12V 5W 4000K ON/OFF CART	INCASSI VITRUM	€ 115,00	364
SP503DAN	VITRUM503 ASIMMETRICO 12V 5W 4000K ON/OFF	INCASSI VITRUM	€ 95,00	364
SP503DC	VITRUM503 12V 5W 3000K ON/OFF PER SCAT.503	INCASSI VITRUM	€ 85,00	348
SP503DLC	VITRUM503 12V 5W 3000K ON/OFF PER CARTONGES	INCASSI VITRUM	€ 105,00	348
SP503DLN	VITRUM503 12V 5W 4000K ON/OFF PER CARTONGES	INCASSI VITRUM	€ 105,00	348
SP503DN	VITRUM503 12V 5W 4000K ON/OFF PER SCAT.503	INCASSI VITRUM	€ 85,00	348
SP503LC	VITRUM503 230V 2700K CARTONGESSO ON/OFF	INCASSI VITRUM	€ 95,00	348
SP503LC/E	VITRUM503 230V 2700K CARTONGESSO EMERGENZA	INCASSI VITRUM	€ 115,00	356
SP503LN	VITRUM503 230V 4000K CARTONGESSO ON/OFF	INCASSI VITRUM	€ 100,00	348
SP503LN/E	VITRUM503 230V 4000K CARTONGESSO EMERGENZA	INCASSI VITRUM	€ 115,00	356
SP503N	VITRUM503 230V 4000K PER 503 ON/OFF	INCASSI VITRUM	€ 75,00	348
SP503N/E	VITRUM503 230V 4000K PER 503 EMERGENZA	INCASSI VITRUM	€ 100,00	356
SP506AC	VITRUM506 ASIMMETRICO 230V 7W 3000K ON/OFF	INCASSI VITRUM	€ 134,00	366
SP506ALC	VITRUM506 ASIMMET.230V 7W 3000K ON/OFF CART	INCASSI VITRUM	€ 154,00	366
SP506ALN	VITRUM506 ASIMMET.230V 7W 4000K ON/OFF CART	INCASSI VITRUM	€ 154,00	366
SP506AN	VITRUM506 ASIMMETRICO 230V 7W 4000K ON/OFF	INCASSI VITRUM	€ 134,00	366
SP506C	VITRUM506 230V 2700K PER 506 ON/OFF	INCASSI VITRUM	€ 124,00	350
SP506C/E	VITRUM506 230V 2700K PER 506 EMERGENZA	INCASSI VITRUM	€ 149,00	358
SP506DAC	VITRUM506 ASIMMETRICO 12V 7W 3000K ON/OFF	INCASSI VITRUM	€ 144,00	366
SP506DALC	VITRUM506 ASIMMET.12V 7W 3000K ON/OFF CART	INCASSI VITRUM	€ 164,00	366
SP506DALN	VITRUM506 ASIMMET.12V 7W 4000K ON/OFF CART	INCASSI VITRUM	€ 164,00	366
SP506DAN	VITRUM506 ASIMMETRICO 12V 7W 4000K ON/OFF	INCASSI VITRUM	€ 144,00	366
SP506DC	VITRUM506 12V 7W 2700K ON/OFF PER SCAT.506	INCASSI VITRUM	€ 134,00	350
SP506DLC	VITRUM506 12V 7W 2700K ON/OFF PER CARTONGES	INCASSI VITRUM	€ 154,00	350
SP506DLN	VITRUM506 12V 7W 4000K ON/OFF PER CARTONGES	INCASSI VITRUM	€ 154,00	350
SP506DN	VITRUM506 12V 7W 4000K ON/OFF PER SCAT.506	INCASSI VITRUM	€ 134,00	350
SP506LC	VITRUM506 230V 2700K CARTONGESSO	INCASSI VITRUM	€ 144,00	350
SP506LC/E	VITRUM506 230V 2700K CARTONGESSO EMERGENZA	INCASSI VITRUM	€ 169,00	358
SP506LN	VITRUM506 230V 4000K CARTONGESSO	INCASSI VITRUM	€ 144,00	350
SP506LN/E	VITRUM506 230V 4000K CARTONGESSO EMERGENZA	INCASSI VITRUM	€ 169,00	358
SP506N	VITRUM506 230V 4000K PER 506 ON/OFF	INCASSI VITRUM	€ 124,00	350
SP506N/E	VITRUM506 230V 4000K PER 506 EMERGENZA	INCASSI VITRUM	€ 149,00	358
SP012C	VITRUM TONDO OPALE IP67 13W 12V 2700K	INCASSI VITRUM	€ 112,50	374
SP012LC	VITRUM TONDO OPALE CART. IP67 12W 12V 2700K	INCASSI VITRUM	€ 132,50	374
SP012LN	VITRUM TONDO OPALE CART. IP67 13W 12V 4000K	INCASSI VITRUM	€ 132,50	374
SP012LRGB	VITRUM TONDO OPALE CART. IP67 13W 12V RGB	INCASSI VITRUM	€ 145,00	374
SP012N	VITRUM TONDO OPALE IP67 13W 12V 4000K	INCASSI VITRUM	€ 112,50	374
SP012RGB	VITRUM TONDO OPALE IP67 13W 12V RGB	INCASSI VITRUM	€ 125,00	374
SP013QC	VITRUM QUADRO OPALE IP67 13W 12V 2700K	INCASSI VITRUM	€ 112,00	380
SP013QLC	VITRUM QUADRO OPALE CART.IP67 13W 12V 2700K	INCASSI VITRUM	€ 132,50	380

CODICE	DESCRIZIONE METEL	CATEGORIA	LISTINO	PAGINA
SP013QLN	VITRUM QUADRO OPALE CART.IP67 13W 12V 4000K	INCASSI VITRUM	€ 132,50	380
SP013QLRGB	VITRUM QUADRO OPALE CARTON.IP67 13W 12V RGB	INCASSI VITRUM	€ 145,00	380
SP013QN	VITRUM QUADRO OPALE IP67 13W 12V 4000K	INCASSI VITRUM	€ 112,00	380
SP013QRGB	VITRUM QUADRO OPALE IP67 13W 12V RGB	INCASSI VITRUM	€ 125,00	380
SPS12C	VITRUM TONDO SMERI.IP67 13W 12V 2700K	INCASSI VITRUM	€ 112,50	374
SPS12LC	VITRUM TONDO SMER. CART.IP67 13W 12V 2700K	INCASSI VITRUM	€ 132,50	374
SPS12LN	VITRUM TONDO SMER. CART.IP67 13W 12V 4000K	INCASSI VITRUM	€ 132,50	374
SPS12LRGB	VITRUM TONDO SMER. CART.IP67 13W 12V RGB	INCASSI VITRUM	€ 145,00	374
SPS12N	VITRUM TONDO SMERIGL. IP67 13W 12V 4000K	INCASSI VITRUM	€ 112,50	374
SPS12RRGB	VITRUM TONDO SMERIGLIATO IP67 13W 12V RGB	INCASSI VITRUM	€ 125,00	374
SPS13QC	VITRUM QUADRO SMERIGL. IP67 13W 12V 2700K	INCASSI VITRUM	€ 112,50	380
SPS13QLC	VITRUM QUADRO SMER.CARTO.IP67 13W 12V 2700K	INCASSI VITRUM	€ 132,50	380
SPS13QLN	VITRUM QUADRO SMER.CARTO.IP67 13W 12V 4000K	INCASSI VITRUM	€ 132,50	380
SPS13QLRGB	VITRUM QUADRO SMER.CARTONG.IP67 13W 12V RGB	INCASSI VITRUM	€ 145,00	380
SPS13QN	VITRUM QUADRO SMERIGLI. IP67 13W 12V 4000K	INCASSI VITRUM	€ 112,50	380
SPS13QRGB	VITRUM QUADRO SMERIGLIATO IP67 13W 12V RGB	INCASSI VITRUM	€ 125,00	380
SPS5C	VITRUM MINI TONDO SMERIG.IP67 24V 5W 3000K	INCASSI VITRUM	€ 100,00	372
SPS5N	VITRUM MINI TONDO SMERIG.IP67 24V 5W 4000K	INCASSI VITRUM	€ 100,00	372
TP100	TESTA PALO PER BIG DA 17000 A 21000	PROIETTORI	€ 90,00	264
TP100	TESTA PALO PER BIG DA 17000 A 21000	PROIETTORI	€ 90,00	266
TP100	TESTA PALO PER BIG DA 17000 A 21000	PROIETTORI	€ 90,00	268
TP200	TESTA PALO PER BIG DA 24000 A 38000	PROIETTORI	€ 90,00	270
TP200	TESTA PALO PER BIG DA 24000 A 38000	PROIETTORI	€ 90,00	272
TP200	TESTA PALO PER BIG DA 24000 A 38000	PROIETTORI	€ 90,00	274
TP200	TESTA PALO PER BIG DA 24000 A 38000	PROIETTORI	€ 90,00	276
TP200	TESTA PALO PER BIG DA 24000 A 38000	PROIETTORI	€ 90,00	278
TP200	TESTA PALO PER BIG DA 24000 A 38000	PROIETTORI	€ 90,00	280
TP200	TESTA PALO PER BIG DA 24000 A 38000	PROIETTORI	€ 90,00	282
TP200	TESTA PALO PER BIG DA 24000 A 38000	PROIETTORI	€ 90,00	284

I prezzi di listino riportati nel presente catalogo sono puramente indicativi e possono essere soggetti a variazione. Per i prezzi di listino in vigore si fa riferimento all'ultimo listino pubblicato on line sul sito [www.playled.it](http://www.playled.it). Testi, immagini e contenuti del presente catalogo sono proprietà di Ingegnerie Meccaniche Italiane Srl. I prodotti e gli articoli contenuti nel presente catalogo possono essere sostituiti, modificati o eliminati in ogni momento secondo l'insindacabile giudizio di Ingegnerie Meccaniche Italiane Srl.



è un brand di **Ingegnerie Meccaniche Italiane Srl.**

**Uffici, produzione e centro logistico:**  
**Via Vecchia Madonna dello Sterpeto 120**  
**76121 Barletta**

Ricerca e sviluppo:  
Via L. Ximenes, 20  
50125 Firenze

Tel.: **+39 0883642125**  
Email: **info@playled.it**

P.IVA: **06791590729**

Reg. Naz. Produttori AEE  
**IT0904000005952**

**TRIPLA METEL ERX**